

*Titolo***Regola tecnica di riferimento per la connessione di Utenti attivi e passivi alle reti AT ed MT delle imprese distributrici di energia elettrica***Title*

Reference technical rules for the connection of active and passive consumers to the HV and MV electrical networks of distribution Company

Sommario

La presente Norma è stata elaborata dal CEI a seguito di quanto indicato nella delibera dell'Autorità per l'energia elettrica e il Gas (AEEG) 84/12 che rende obbligatorio il recepimento degli Allegati A70 e A72 del codice di rete del Gestore della rete di trasmissione nazionale (TERNA s.p.a.).

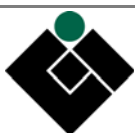
La presente Norma tiene conto di innovazioni tecniche che si stanno delineando sia a livello nazionale che europeo con riferimento alla prossima realizzazione delle smart grid e più in generale di segnali di comando trasmessi dai Distributori mirati a compensare situazioni locali o generalizzate correlate ai parametri afferenti alla qualità del servizio elettrico reso all'utenza.

Gli Allegati contengono i principi che rendono possibile un corretto esercizio degli impianti di generazione diffusa al fine di salvaguardare la sicurezza, la continuità e la qualità anche del servizio di trasmissione nazionale dell'energia elettrica oltre a quello fornito dalle imprese di distribuzione della stessa.

Alcune parti del documento che richiedono ulteriore tempo per una loro corretta definizione sono indicate nel testo come "Allo studio". Questa formulazione è stata scelta per evidenziare anticipatamente tutti gli argomenti che completeranno la norma cosicché tutti i settori interessati siano allertati, per quanto possibile, anche per le prestazioni, le prove e le caratteristiche che potranno essere richieste ai generatori in un prossimo futuro.

Un'altra importante modifica della presente Norma, rispetto all'edizione precedente, è la drastica riduzione della parte dedicata agli impianti a tensione superiore a 35 kV, essendo la gran parte delle linee in AT divenuta di proprietà del Gestore della rete di trasmissione nazionale e regolate, perciò, dal relativo codice di rete.

La Norma in oggetto sostituisce completamente la Norma CEI 0-16:2008-07 e relative Varianti, che rimangono in vigore fino al 31-12-2012.



DATI IDENTIFICATIVI CEI

Norma italiana CEI 0-16
Classificazione CEI 0-16
Edizione Terza

COLLEGAMENTI/RELAZIONI TRA DOCUMENTI

Nazionali

Europei

Internazionali

Legislativi

Legenda

INFORMAZIONI EDITORIALI

Pubblicazione Norma Tecnica
Stato Edizione In vigore
Data validità 21-12-2012
Ambito validità Nazionale
Fascicolo 12673 + Ec1 CEI:2013-05
Ed. Prec. Fasc. 9404:2008-07, che rimane in vigore fino al 31-12-2012
Comitato Tecnico CT 0-Applicazione delle Norme e testi di carattere generale

Approvata da Presidente del CEI

In data 20-12-2012

In data

Sottoposta a Inchiesta pubblica come Progetto C. 1109

Chiusura in data 05-12-2012

ICS



INDICE

1	Oggetto e scopo della Norma	8
2	Campo di applicazione	8
3	Definizioni – convenzioni	9
3.1	Buco di tensione	9
3.2	Cabina del Distributore presso l'utenza	9
3.3	Cabina di Smistamento	9
3.4	Cabina Primaria (CP)	9
3.5	Cabina Secondaria (CS)	9
3.6	Carichi essenziali (relativi a impianti di produzione)	9
3.7	Carichi privilegiati	10
3.8	Carichi propri	10
3.9	Cavo di collegamento	10
3.10	Compatibilità elettromagnetica (EMC)	10
3.11	Comportamento del generatore in sottoeccitazione (applicabile per analogia all'inverter)	10
3.12	Comportamento del generatore in sovraccitazione (applicabile per analogia all'inverter)	10
3.13	Connessione	10
3.14	Dispositivo di Parallelo (DDP)	10
3.15	Dispositivo Di Generatore (DDG)	10
3.16	Dispositivo Di Interfaccia (DDI)	10
3.17	Dispositivo Di Rincalzo (DDR)	10
3.18	Dispositivo Generale di Linea (DGL)	11
3.19	Dispositivo Generale di utente (DG)	11
3.20	Distributore (Gestore della Rete di Distribuzione)	11
3.21	Distributore indirettamente connesso (o sotteso)	11
3.22	Esercizio	11
3.23	Fabbisogno	11
3.24	Flicker	11
3.25	Funzionamento della rete in condizioni eccezionali	11
3.26	Funzionamento della rete in condizioni normali	12
3.27	Funzionamento in isola	12
3.28	Gestore della RTN (Rete di Trasmissione Nazionale)	12
3.29	Grado di dissimmetria della tensione	12
3.30	Gruppo/sistema di generazione/produzione(detto anche, in breve, generatore)	12
3.31	Impianto di produzione	13
3.32	Impianto di autoproduzione	13



3.33	Impianto di cogenerazione	13
3.34	Impianto di utenza (o di Utente).....	13
3.35	Impianto utilizzatore	13
3.36	Impianto per la connessione.....	13
3.37	Impianto di rete per la connessione	13
3.38	Impianto di rete presso l'utenza.....	13
3.39	Impianto di utenza per la connessione	13
3.40	Interruzione dell'alimentazione	14
3.41	Inverter.....	14
3.42	Limite di emissione Utente	14
3.43	Livello di compatibilità	14
3.44	Livello di emissione.....	14
3.45	Livello di emissione trasferita	14
3.46	Microinverter.....	14
3.47	Pianificazione della rete di distribuzione	14
3.48	Potenza efficiente	14
3.49	Potenza disponibile in prelievo	14
3.50	Potenza disponibile in immissione	14
3.51	Potenza disponibile per la connessione	14
3.52	Potenza immessa nella rete	15
3.53	Potenza nominale	15
3.54	Programmazione dell'esercizio	15
3.55	Protezione di Interfaccia (PI)	15
3.56	Protezione Generale (PG)	15
3.57	Punto di confine	16
3.58	Punto di Connessione (PdC)	16
3.59	Punto di immissione	16
3.60	Punto di inserimento	16
3.61	Punto di prelievo	16
3.62	Rete (rete di distribuzione, rete di distribuzione pubblica)	16
3.63	Rete AAT.....	16
3.64	Rete AT	16
3.65	Rete di distribuzione BT	16
3.66	Rete di distribuzione MT.....	16
3.67	Rete in isola.....	16
3.68	Rete previsionale	16
3.69	Rifiuto di carico.....	16
3.70	Richiusura rapida.....	17
3.71	Servizi ausiliari di rete.....	17



3.72	Servizi ausiliari per impianti di produzione	17
3.73	Servizio di interrompibilità del carico	17
3.74	Servizio di regolazione della frequenza.....	17
3.75	Servizio di regolazione della tensione.....	17
3.76	Sistema con neutro efficacemente a terra	17
3.77	Sistema di Protezione Generale (SPG)	17
3.78	Sistema di Protezione di Interfaccia (SPI).....	17
3.79	Sovratensione transitoria.....	17
3.80	Stazione/cabina di alimentazione.....	18
3.81	TA-I	18
3.82	TA-NI.....	18
3.83	TA-T	18
3.84	Tensione armonica.....	18
3.85	Tensione di esercizio dichiarata (tensione dichiarata)	18
3.86	TIC	18
3.87	TICA.....	18
3.88	TIME	18
3.89	TIQE.....	18
3.90	TIT	19
3.91	TO	19
3.92	TV-I	19
3.93	TV-NI.....	19
3.94	Unità di consumo	19
3.95	Unità di consumo non rilevanti.....	19
3.96	Unità di consumo rilevanti	19
3.97	Unità di produzione/generazione	19
3.98	Unità di produzione non rilevanti	19
3.99	Unità di produzione rilevanti	19
3.100	Utente della rete (Utente).....	19
3.101	Utente direttamente connesso alla RTN.....	19
3.102	Utente indirettamente connesso alla RTN	20
3.103	Utenti attivi	20
3.104	Utenti passivi	20
3.105	Variazione della tensione	20
3.106	Variazione rapida della tensione.....	20
3.107	Venditore	20



4	Caratteristiche degli Utenti e loro classificazione.....	21
4.1	Impianti utilizzatori	21
4.2	Impianti di produzione	24
4.3	Reti interne di utenza	25
4.4	Reti di distribuzione	25
5	Caratteristiche delle reti.....	25
5.1	Caratteristiche delle reti AT	25
5.2	Caratteristiche delle reti MT	30
6	Criteria per la scelta del livello di tensione e degli schemi di connessione alle reti AT e MT	33
6.1	Obiettivi e regole generali	33
6.2	Definizione della connessione	33
6.3	Determinazione del livello di tensione e del punto di inserimento (passo P1)	34
6.4	Definizione dello schema d'inserimento dell'impianto (passo P2).....	35
7	Connessione alle reti AT	37
7.1	Schemi di inserimento	37
7.2	Schema dell'impianto per la connessione	38
7.3	Soluzioni indicative di connessione.....	39
7.4	Schemi di connessione.....	42
7.5	Regole tecniche di connessione comuni a tutte le categorie di Utenti	45
7.6	Regole tecniche di connessione per gli Utenti passivi	56
7.7	Regole tecniche di connessione per Utenti attivi	57
7.8	Regole tecniche per la connessione delle reti interne d'utenza	60
8	Connessione alle reti MT.....	61
8.1	Schemi di inserimento	61
8.2	Schema dell'impianto per la connessione	62
8.3	Soluzioni indicative di connessione.....	65
8.4	Schema dell'impianto di utenza per la connessione.....	65
8.5	Regole tecniche di connessione comuni a tutte le categorie di Utenti	68
8.6	DG semplificato per impianto con un trasformatore MT/BT di potenza nominale pari o inferiore a 400 kVA	88
8.7	Impianto con linea in antenna	89
8.8	Regole tecniche di connessione per gli Utenti attivi.....	89
8.9	Regole tecniche per la connessione delle reti interne d'utenza	120
8.10	Disponibilità delle grandezze elettriche al punto di connessione	120
9	Disposizioni per la compatibilità elettromagnetica	121
9.1	Valutazione dei disturbi	121



10	Misura di continuità e qualità della tensione	121
11	Regole tecniche di connessione per le reti di distribuzione	122
11.1	Punto di interconnessione	122
11.2	Misura dell'energia scambiata	122
11.3	Segnali e misure scambiati tra i Distributori	122
11.4	Esercizio e manutenzione	122
11.5	Qualità tecnica del servizio.....	122
12	Sistemi di misura dell'energia	123
12.1	Localizzazione dei sistemi di misura dell'energia elettrica	123
12.2	Caratteristiche dei sistemi di misura	126
12.3	Installazione del sistema di misura	127
12.4	Requisiti funzionali del contatore	128
12.5	Attivazione e manutenzione del sistema di misura	129
12.6	Sistema di misura dell'energia nei punti di prelievo	129
12.7	Sistema di misura dell'energia nei punti di immissione	130
13	Contratto per la connessione, obblighi informativi e documentazione.....	131
13.1	Contratto per la connessione	131
13.2	Documentazione tecnica del punto di connessione	133
14	Sistemi di comunicazione	135
14.1	Comunicazione mediante sistema GSM/GPRS per l'integrazione degli Utenti Attivi nel sistema di telecontrollo del Distributore	135
14.2	Comunicazione always on basata su infrastrutture pubbliche o dedicate (allo studio).....	135
	Allegati (da A ad U)*	136

* **N.d.R.** Negli allegati la numerazione di figure, tabelle e note a piè di pagina riparte da 1.



REGOLA TECNICA DI RIFERIMENTO PER LA CONNESSIONE DI UTENTI ATTIVI E PASSIVI ALLE RETI AT ED MT DELLE IMPRESE DISTRIBUTRICI DI ENERGIA ELETTRICA

Parte 1 – Oggetto, scopo e definizioni

1 Oggetto e scopo della Norma

La presente Norma ha lo scopo di definire i criteri tecnici per la connessione degli Utenti alle reti elettriche di distribuzione con tensione nominale in corrente alternata superiore a 1 kV fino a 150 kV.

Per quanto attiene la connessione alle reti con tensione nominale superiore a 35 kV (reti AT – AAT), le prescrizioni della presente Norma si applicano esclusivamente alle connessioni di Utenti in antenna da Cabina Primaria.⁽²⁾

Le soluzioni tecniche indicate rappresentano lo stato dell'arte attualmente praticabile. Soluzioni alternative rispetto a quelle qui indicate, in grado di ottenere le stesse prestazioni in termini di affidabilità e di sicurezza, possono essere praticate a condizione che siano preventivamente accettate dall'Autorità per l'Energia Elettrica e il Gas (nel seguito AEEG) su proposta di un'apposita Commissione Tecnica costituita in accordo con la stessa AEEG in seno al CT 316.

Gli impianti oggetto della presente Norma devono essere costruiti a regola d'arte; a tal fine è sufficiente la rispondenza alle norme del Comitato Elettrotecnico Italiano (CEI). I riferimenti a tutte le norme CEI nel presente testo devono essere intesi in tal senso.⁽³⁾

2 Campo di applicazione

La presente Norma si applica alle connessioni di utenti alle reti delle imprese distributrici di energia elettrica. Per le reti non connesse al continente, i parametri caratteristici che possono differire dalla presente Norma a seguito della mancanza del predetto collegamento al continente, e comunque sempre nel rispetto di quanto previsto nella CEI EN 50160, devono essere esplicitati dalle imprese distributrici al momento della richiesta di connessione.

La presente Norma si applica agli impianti elettrici degli Utenti dei servizi di distribuzione e di connessione alle reti di distribuzione, nel seguito denominati Utenti della rete (Utenti). Gli Utenti della rete sono i soggetti titolari di:

- impianti di utilizzazione non comprendenti unità di consumo rilevanti connessi alle reti di distribuzione dell'energia elettrica;
- impianti di utilizzazione comprendenti unità di consumo rilevanti connessi alle reti di distribuzione (a tali impianti si applicano inoltre le regole tecniche stabilite dal Gestore della Rete di Trasmissione Nazionale (nel seguito, Gestore) circa il dispacciamento);
- impianti di produzione non comprendenti unità di produzione rilevanti connessi alle reti di distribuzione,

(2) Le prescrizioni della presente Norma si applicano per analogia anche ai limitatissimi casi di connessioni di Utenti a cabine primarie con livelli di tensione 220 kV/ MT, con riferimento alla sola connessione in antenna da CP.

(3) L'esecuzione di attività elettriche necessarie al soddisfacimento tecnico-amministrativo dei lavori, cui darà luogo la presente Norma, possono essere affidate ad imprese appaltatrici. In tal caso, si raccomanda che le imprese appaltatrici delle suddette attività siano qualificate da appositi Organismi all'uopo costituiti. Qualora ciò avvenga, è opportuno che gli Organismi qualificatori che si propongono, e le imprese che volessero qualificarsi presso gli stessi Organismi, facciano riferimento alla Specifica tecnica costituita dal documento europeo CEI TS 50349:2007. Le procedure/prescrizioni previste nella predetta Specifica Tecnica avranno carattere di orientamento e potrebbero essere adattate alle peculiarità delle diverse situazioni possibili: in particolare, in ragione della tipologia delle attività cui si voglia partecipare e dell'entità degli appalti cui si vuole accedere.



- impianti di produzione comprendenti unità di produzione rilevanti connessi alle reti di distribuzione (a questi impianti si applicano inoltre le regole tecniche stabilite dal Gestore per gli aspetti riguardanti il dispacciamento, la misura, la programmazione delle manutenzioni, nonché per aspetti riguardanti i dispositivi di controllo e protezione)⁽⁴⁾;
- reti interne di utenza, come definite dalle vigenti disposizioni dell'AEEG;
- reti di distribuzione nell'ambito della realizzazione e del mantenimento della connessione tra reti di distribuzione.

La presente Norma si applica alle nuove connessioni (applicazione integrale); la sua applicazione agli impianti degli Utenti già connessi è definita dall'AEEG.

3 Definizioni – convenzioni

Convenzionalmente, nel seguito della presente Norma, la dizione “a monte” identifica i circuiti verso la rete rispetto al punto considerato; dualmente, la dizione “a valle” identifica i circuiti verso l'impianto di Utente rispetto al punto considerato.

Ai fini della presente Norma si applicano le seguenti definizioni.

3.1 Buco di tensione

Riduzione temporanea della tensione al di sotto del 90% della tensione dichiarata per un periodo superiore o uguale a 10 millisecondi e non superiore a 1 minuto, ove non sussistano le condizioni di interruzione (definizione tratta dalla norma CEI EN 50160); il buco di tensione unipolare è un buco di tensione che interessa una sola fase.

La profondità di un buco di tensione è definita come differenza tra il minimo valore efficace della tensione tra le fasi durante il buco e la tensione dichiarata tra le fasi.

La durata di un buco di tensione è la differenza temporale tra l'istante di inizio della diminuzione della tensione e l'istante nel quale la stessa tensione ritorna oltre il 90% della tensione nominale.

3.2 Cabina del Distributore presso l'utenza

Cabina elettrica alimentata in MT dedicata alla connessione di uno o più utenti MT.

3.3 Cabina di Smistamento

Cabina elettrica alimentata in MT provvista di almeno un'apparecchiatura di manovra e o interruzione del Distributore. In questa categoria rientrano anche i centri satellite e le cabine di sezionamento.

3.4 Cabina Primaria (CP)

Stazione elettrica alimentata in AT o AAT, provvista almeno di un trasformatore AT/MT o AAT/MT dedicato alla rete di distribuzione.

3.5 Cabina Secondaria (CS)

Cabina elettrica alimentata in MT, provvista di almeno un trasformatore MT/BT dedicato alla rete di distribuzione. Rientrano in questa definizione anche i Posti di Trasformazione su Palo (PTP).

3.6 Carichi essenziali (relativi a impianti di produzione)

Carichi elettrici direttamente associati al processo di produzione di energia elettrica del produttore ed indispensabili alla continuità dello stesso processo di produzione di energia elettrica.

(4) In fase di connessione, l'Utente ha come interfaccia il Gestore della Rete. A connessione stabilita, in fase di esercizio, il soggetto titolare di impianti di produzione comprendenti unità di produzione rilevanti si rappresenterà anche con il Distributore. A tale scopo, il Regolamento di Esercizio (previsto nell'ambito del Contratto per la Connessione) deve essere redatto congiuntamente dall'Utente, dal Distributore e dal Gestore di rete.



3.7 Carichi privilegiati

Parte dei carichi elettrici presenti nell'impianto, cui l'Utente intende garantire una particolare continuità. In caso di funzionamento separato dalla rete elettrica di distribuzione, i carichi privilegiati sono tipicamente alimentati dall'impianto di produzione dopo l'apertura del Dispositivo Di Interfaccia (DDI). I carichi privilegiati comprendono i carichi essenziali.

3.8 Carichi propri

Tutti i carichi elettrici presenti nell'impianto di produzione di energia elettrica o a questo direttamente connessi senza l'interposizione della rete di terzi.

3.9 Cavo di collegamento

Tratto di cavo, completo di terminazioni, che collega il punto di connessione ai morsetti di entrata del Dispositivo Generale di Utente MT. In proposito vedasi anche la Figura 7.

3.10 Compatibilità elettromagnetica (EMC)

Capacità di un dispositivo (apparecchiatura o sistema) di funzionare correttamente nel suo ambiente elettromagnetico, senza introdurre nell'ambiente stesso disturbi elettromagnetici superiori all'emissione consentita.

3.11 Comportamento del generatore in sottoeccitazione (applicabile per analogia all'inverter)

La corrente prodotta dalla macchina è sfasata in anticipo rispetto alla tensione, con la convenzione del generatore. Per la rete, questo comportamento equivale all'assorbimento di potenza reattiva induttiva (comportamento proprio di un induttore che assorbe potenza reattiva).

3.12 Comportamento del generatore in sovraeccitazione (applicabile per analogia all'inverter)

La corrente prodotta dalla macchina è sfasata in ritardo rispetto alla tensione, con la convenzione del generatore. Per la rete, questo comportamento equivale all'assorbimento di potenza reattiva capacitiva (comportamento proprio di un condensatore che eroga potenza reattiva).

3.13 Connessione

Collegamento ad una rete di un impianto elettrico per il quale sussiste, almeno in un punto, la continuità circuitale, senza interposizione di impianti elettrici di terzi, con la rete medesima.

3.14 Dispositivo di Parallelo (DDP)

Apparecchiatura automatica che permette di effettuare il parallelo tra reti o tra rete e generatore.

3.15 Dispositivo Di Generatore (DDG)

Apparecchiatura di manovra e protezione la cui apertura (comandata da un apposito sistema di protezione) determina la separazione del gruppo di generazione.

3.16 Dispositivo Di Interfaccia (DDI)

Una (o più) apparecchiature di manovra la cui apertura (comandata da un apposito sistema di protezione) assicura la separazione dell'impianto di produzione dalla rete, consentendo all'impianto di produzione stesso l'eventuale funzionamento in isola sui carichi privilegiati.

3.17 Dispositivo Di Rinalzo (DDR)

Apparecchiatura con idonea capacità di manovra, apertura e sezionamento, la cui apertura separa la rete del Distributore dai gruppi di generazione del produttore nel caso di intervento delle Protezioni di Interfaccia e di mancata apertura del DDI.

Il DDR è richiesto nei casi precisati dalla presente norma ed è asservito al Sistema di Protezione di Interfaccia e a una logica di controllo della corretta apertura dello stesso.



Il produttore deve prevedere all'interno del proprio impianto uno o più DDR in modo da potere effettuare il ricalzo alla mancata apertura di tutti i DDI presenti.

Il DDR può coincidere con il Dispositivo Generale (in tal caso viene indicato con la sigla DG-DDR), con il Dispositivo Di Generatore (in tal caso viene indicato con la sigla DDG-DDR) o con un altro dispositivo interposto tra i due (in tal caso viene indicato con la sigla DDR). Non può invece mai coincidere con il DDI.

Qualora vi fossero più DDR questi devono essere indicati con le sigle DDR1, DDR2, ecc

3.18 Dispositivo Generale di Linea (DGL)

Apparecchiatura di protezione, manovra e sezionamento la cui apertura (comandata da un opportuno sistema di protezione) assicura la separazione di una delle due linee dell'impianto dell'Utente dalla rete del Distributore.

3.19 Dispositivo Generale di utente (DG)

Apparecchiatura di protezione, manovra e sezionamento la cui apertura (comandata dal Sistema di Protezione Generale) assicura la separazione dell'intero impianto dell'Utente dalla rete del Distributore. Nel caso di impianto che presenti un'unica linea di alimentazione (immediatamente a valle del cavo di collegamento) il DG è unico. In caso di più linee di alimentazione (immediatamente a valle del cavo di collegamento) il DG può essere costituito da due DGL.

3.20 Distributore (Gestore della Rete di Distribuzione)

Persona fisica o giuridica individuata dall'art.9 del D.Lgs 79/99 che ha l'obbligo di connessione di terzi sulle proprie reti ed è responsabile della gestione, manutenzione e, se necessario, dello sviluppo della rete elettrica e relativi dispositivi di interconnessione.

3.21 Distributore indirettamente connesso (o sotteso)

Persona fisica o giuridica responsabile dello svolgimento di attività e procedure che determinano il funzionamento e la pianificazione della rete elettrica di distribuzione di cui dispone ma che non risulta direttamente connesso alla RTN, come da punto 3.102.

3.22 Esercizio

Insieme delle attività finalizzate al funzionamento con continuità di un determinato sistema o impianto elettrico. L'esercizio degli impianti comprende, tra l'altro, le attività di conduzione e pronto intervento.

3.23 Fabbisogno

Domanda di energia elettrica che il sistema elettrico nazionale deve soddisfare; presenta un andamento temporale variabile, nel corso della giornata, del mese e dell'anno.

3.24 Flicker

Impressione soggettiva della variazione della luminanza di lampade ad incandescenza, se ancora in opera, o fluorescenti, dovuta a fluttuazioni rapide della tensione di alimentazione.

L'intensità di questo tipo di disturbo viene definita in osservanza con il metodo di misura UIE-IEC, e viene valutata mediante le seguenti quantità:

- severità di breve durata del flicker (P_{st}), misurata in un intervallo di 10 min;
- severità di lunga durata del flicker (P_{lt}), calcolata a partire da una sequenza di 12 valori di P_{st} su un intervallo di 2 h.

3.25 Funzionamento della rete in condizioni eccezionali

Condizioni di funzionamento della rete, normalmente di breve durata, che seguono le separazioni di rete, la perdita di grandi porzioni di carico e/o di grandi produzioni, ecc.



3.26 Funzionamento della rete in condizioni normali

Condizioni di funzionamento della rete nella quale viene soddisfatta pienamente la richiesta di energia elettrica senza modificare le condizioni di sicurezza e senza che, in regime stazionario, vengano superati i limiti di funzionamento di alcun componente del sistema elettrico.

3.27 Funzionamento in isola

Possibilità di alimentare una rete in isola da parte di un impianto di produzione di energia elettrica. Il funzionamento in isola si distingue in:

- a) su rete dell'Utente (ammessa in qualsiasi condizione): l'impianto di produzione dell'Utente alimenta l'intera propria rete, o parte di essa, quando è separata dalla rete del Distributore;
- b) su rete del Distributore (non è mai ammessa, salvo casi regolamentati su specifica richiesta del Distributore medesimo): l'impianto di produzione dell'Utente alimenta l'intera rete o parte dalla rete del Distributore.

3.28 Gestore della RTN (Rete di Trasmissione Nazionale)

Il soggetto a cui è conferita la gestione della rete elettrica nazionale in esito al processo di unificazione della proprietà della gestione della medesima rete ai sensi dell'art. 1 del D.C.P.M. dell'11 Maggio 2004 e della Concessione.

3.29 Grado di dissimmetria della tensione

È il rapporto tra l'ampiezza della componente di sequenza inversa e quella di sequenza diretta di un sistema trifase di tensioni. In un sistema trifase, la dissimmetria è la condizione nella quale i valori efficaci delle tensioni di fase e/o gli angoli di fase tra fasi consecutive non sono uguali.

3.30 Gruppo/sistema di generazione/produzione (detto anche, in breve, generatore)

Insieme delle unità di generazioni collegate con un solo punto di connessione alla rete, che includono servizi ausiliari ed i dispositivi di connessione. La classificazione dei sistemi di generazione connessi sulla rete si differenzia in base alle caratteristiche della sorgente primaria e alle parti di conversione per l'interfaccia alla rete.

Ai fini della presente norma i sistemi di generazione si distinguono in rotanti e statici.

- Generatori rotanti: sistemi che convertono una qualsiasi fonte di energia primaria in energia elettrica con sistemi di generazione rotanti (ad esempio motori endotermici, motori alternativi, motori Stirling, turbine a gas, turbine a vapore ecc.).
- Generatori statici: generatori totalmente privi di parti in movimento (tipicamente FV) comprendente sistemi di raddrizzamento/inversione (inverter lato rete).
- Generatori statici a microinverter: parallelo di più microinverter eseguito con apposito sistema di connessione (cavo e connettori), fino alla potenza di 6 kW per fase.

I generatori rotanti a loro volta si possono distinguere in:

- Generatori convenzionali sincroni (per brevità, sincroni): macchina rotante in grado di generare, indipendentemente da sorgenti elettriche esterne, tensione e potenza attiva e reattiva;
- Generatori convenzionali asincroni (per brevità, asincroni): macchina rotante eccitata dalla rete a cui può essere accoppiato un complesso esterno per l'autoeccitazione [CEI 11-20];



- generatori eolici Full Converter (FC): generatore eolico⁽⁵⁾ in cui il generatore elettrico, sincrono o asincrono, è collegato alla rete mediante un doppio sistema di conversione AC/DC + DC/AC (raddrizzatore più inverter).⁽⁶⁾
- generatori eolici Doubly Fed Induction Generator (DFIG): generatore eolico⁽⁷⁾ in cui il generatore elettrico è costituito da un alternatore asincrono con avvolgimento statorico direttamente collegato alla rete ed avvolgimento rotorico collegato alla rete mediante un doppio sistema di conversione AC/DC + DC/AC (raddrizzatore più inverter).

3.31 Impianto di produzione

Insieme del macchinario, delle apparecchiature, dei componenti, dei circuiti e dei servizi ausiliari, per la generazione di energia elettrica.

3.32 Impianto di autoproduzione

Ai fini della presente Norma, l'impianto di autoproduzione è un particolare impianto di produzione.

3.33 Impianto di cogenerazione

Ai fini della presente Norma, l'impianto di cogenerazione è un particolare impianto di produzione, destinato alla produzione di energia elettrica e calore.

3.34 Impianto di utenza (o di Utente)

Impianto di produzione o impianto utilizzatore, nella disponibilità dell'Utente.

3.35 Impianto utilizzatore

Insieme del macchinario, dei circuiti, delle apparecchiature destinate all'utilizzo di energia elettrica.

3.36 Impianto per la connessione

L'insieme degli impianti realizzati a partire dal punto di inserimento sulla rete esistente, necessari per la connessione alla rete di un impianto di Utente. L'impianto per la connessione è costituito dall'impianto di rete per la connessione e dall'impianto di utenza per la connessione.

3.37 Impianto di rete per la connessione

La porzione di impianto per la connessione di competenza del Distributore (vedi Figura 4), compresa tra il punto di inserimento sulla rete esistente e il punto di connessione. L'impianto di rete presso l'utenza, qualora presente, è parte integrante dell'impianto di rete per la connessione.

3.38 Impianto di rete presso l'utenza

La porzione di impianto di rete per la connessione adiacente all'impianto di utenza per la connessione, installata su aree (in locali) messe a disposizione dall'Utente, tipicamente al confine tra la proprietà dell'Utente medesimo e il suolo pubblico. Il punto di connessione è individuato al confine tra l'impianto di rete presso l'utenza e l'impianto di utenza per la connessione (vedi Figura 4).

3.39 Impianto di utenza per la connessione

La porzione di impianto per la connessione la cui realizzazione, gestione, esercizio e manutenzione rimangono di competenza dell'Utente (vedi Figura 4).

(5) Si definisce generatore eolico (aerogeneratore) un sistema di generazione per la trasformazione della energia cinetica del vento in energia elettrica. Comprende la turbina eolica, il generatore elettrico, il sistema di conversione, i servizi ausiliari (SA) e le strutture di sostegno.

(6) A questa categoria appartengono anche generatori sincroni o asincroni connessi alla rete mediante interposizione di sistemi di raddrizzamento/inversione (inverter lato rete di distribuzione). Questi generatori sono, di fatto, assimilati a generatori eolici FC.

(7) Vedi nota 5.



3.40 Interruzione dell'alimentazione

Condizione nella quale la tensione sul punto di prelievo o immissione dell'energia elettrica di un utente è inferiore al 5% della tensione dichiarata su tutte le fasi di alimentazione (definizione tratta dalla norma CEI EN 50160).

L'interruzione si definisce lunga, se ha durata maggiore di 3 min, breve se ha durata maggiore di 1 s e non superiore a 3 min, transitoria se non superiore ad 1 s.

3.41 Inverter

Apparecchiatura tipicamente statica impiegata per la conversione della corrente continua in corrente alternata monofase o trifase.

3.42 Limite di emissione Utente

Massima emissione di disturbo in rete consentita all'Utente connesso alla rete stessa.

3.43 Livello di compatibilità

Valore di disturbo elettromagnetico, con assegnata probabilità di non essere superato, cui può essere esposta un'apparecchiatura funzionante all'interno di un sistema elettrico.

3.44 Livello di emissione

Valore di disturbo elettromagnetico, con assegnata probabilità di non essere superato, generato da un'apparecchiatura funzionante all'interno di un sistema elettrico.

3.45 Livello di emissione trasferita

Massimo valore di disturbo elettromagnetico trasferibile ad una rete con un certo livello di tensione da parte di reti con altri livelli di tensione.

3.46 Microinverter

Microinverter: inverter adibito alla conversione CC/CA della potenza di un solo modulo FV. Tale potenza non supera alcune centinaia di watt.

3.47 Pianificazione della rete di distribuzione

Attività finalizzata alla previsione dello sviluppo della rete di distribuzione su un orizzonte temporale di alcuni anni. Ai fini delle connessioni, le informazioni da fornire all'Utente da connettere si riferiscono al piano di sviluppo correntemente previsto dal Distributore all'atto della richiesta di connessione.

3.48 Potenza efficiente

Potenza attiva massima erogabile, di un gruppo o di un impianto di generazione, che può essere prodotta con continuità (tipico dei gruppi di produzione termoelettrici) o per un determinato numero di ore (tipico dei gruppi di produzione idroelettrici).

3.49 Potenza disponibile in prelievo

La potenza disponibile è la massima potenza che può essere prelevata in un punto di connessione in esito al processo di connessione (livello finale di potenza raggiunto).

3.50 Potenza disponibile in immissione

È la massima potenza che può essere immessa in un punto di connessione senza che l'utente sia disconnesso, in esito al processo di connessione (livello finale di potenza raggiunto).

3.51 Potenza disponibile per la connessione

È il valore massimo tra la potenza disponibile in prelievo e la potenza disponibile in immissione.



3.52 Potenza immessa nella rete

Potenza attiva che transita sul collegamento o sui collegamenti fra l'impianto di produzione e la rete. Detta potenza può essere inferiore alla potenza efficiente dell'impianto di produzione.

3.53 Potenza nominale

Potenza apparente massima a cui un generatore elettrico o un trasformatore possono funzionare con continuità in condizioni specificate. Nel caso di gruppi/sistemi di generazione, ai fini della connessione alla rete, ci si riferisce nel seguito a un valore di potenza attiva, con le specificazioni di seguito riportate.

- Generatori rotanti, la potenza nominale coincide con il dato di targa del gruppo di generazione (motore primo, alternatore, ecc.) a fattore di potenza nominale (kW).
- Generatori statici FV: la potenza nominale del gruppo di generazione a $\cos\phi$ nominale (pannelli FV a STC). Ai fini della connessione, la potenza nominale coincide con la potenza nominale in kVA dell'inverter, a fattore di potenza nominale (kW).
- Generatori eolici DFIG e FC: la potenza nominale del gruppo di generazione a $\cos\phi$ nominale (turbina, convertitore, ecc.) (kW).

3.54 Programmazione dell'esercizio

Insieme di attività che consentono di assicurare la copertura ottimale del fabbisogno, in energia ed in potenza, con prefissati livelli di rischio e di qualità.

3.55 Protezione di Interfaccia (PI)

Insieme di protezioni utilizzate per il monitoraggio dei parametri di frequenza e di tensione della rete del Distributore.

La PI è richiesta nel caso di impianti produttori eserciti in parallelo con la rete del distributore e agisce sul DDI tramite relé a logica positiva (ossia eccitati con parametri della rete all'interno dei limiti prefissati e in condizioni di presenza della tensione ausiliaria).

Qualora i parametri della rete del Distributore siano al di fuori dei limiti prefissati, la PI:

- provoca l'apertura del DDI e qualora necessario attivano la logica che porta all'apertura del DDR;
- inibisce l'eventuale ingresso in parallelo dei gruppi di generazione.

Le finalità della PI sono quelle di:

- consentire la deenergizzazione di eventuali guasti sulla rete locale del Distributore;
- evitare la formazione di isole indesiderate sulla rete del Distributore;
- evitare che eventuali richiuse dei dispositivi presenti sulla rete del Distributore o sulla rete di trasmissione possano provocare danni alle persone e alle apparecchiature.

La PI, capace di ricevere segnali dal Distributore, include anche una funzione di telescatto il cui intervento è subordinato a un comando proveniente dal Distributore.

3.56 Protezione Generale (PG)

Insieme di protezioni utilizzate per la rilevazione di guasti interni all'impianto dell'utente.

La PG è richiesta a tutti gli impianti di utente e agisce sul DG, con la finalità di provocare la separazione dell'impianto dell'utente dalla rete del Distributore in caso di guasti interni all'impianto stesso, in modo selettivo con le protezioni presenti sulla rete di distribuzione.



3.57 Punto di confine

Punto tra la rete e l'impianto di Utente per la connessione, dove avviene la separazione di proprietà tra rete e Utente.

3.58 Punto di Connessione (PdC)

Confine fisico tra due reti nella titolarità e/o gestione di due soggetti diversi attraverso cui avviene lo scambio fisico di energia. Il punto di connessione è individuato al confine tra l'impianto di rete per la connessione e l'impianto di utenza. (vedi Figura 4).

3.59 Punto di immissione

Punto di immissione come definito ai sensi dell'articolo 4, comma 4.7 del TIME. Ciò si ha in caso di fornitura a produttori con solo servizi ausiliari (senza carico proprio).

3.60 Punto di inserimento

Punto della rete di distribuzione nell'assetto preesistente alla connessione al quale l'impianto di utente è connesso attraverso l'impianto di connessione.

3.61 Punto di prelievo

Punto di prelievo come definito ai sensi dell'articolo 4, comma 4.7 del TIME. Ciò si ha in caso di fornitura a Utenti passivi, oppure a Utenti attivi con carico proprio, diverso dai servizi ausiliari.

3.62 Rete (rete di distribuzione, rete di distribuzione pubblica)

Rete elettrica AT o MT alla quale possono collegarsi gli Utenti, gestita da un'impresa distributrice.

3.63 Rete AAT

Sistema a tensione nominale tra le fasi oltre 150 kV.

3.64 Rete AT

Sistema a tensione nominale tra le fasi superiore a 35 kV fino a 150 kV compreso (livelli di tensione superiori non sono considerati nella presente Norma).

3.65 Rete di distribuzione BT

Rete con obbligo di connessione di terzi diversa dalla RTN (decreto 25 giugno 2000), con tensione nominale tra le fasi superiore a 50 V fino a 1 kV compreso se in c.a. o superiore a 120 V fino a 1,5 kV compreso se in c.c. (le reti in c.c. non sono di interesse della presente Norma).

3.66 Rete di distribuzione MT

Rete con obbligo di connessione di terzi diversa dalla RTN (decreto 25 giugno 2000), con tensione nominale tra le fasi superiore a 1 kV se in c.a. o superiore a 1,5 kV se in c.c. fino a 35 kV compreso. (le reti in c.c. non sono di interesse della presente Norma).

3.67 Rete in isola

Porzione di rete elettrica non connessa con la restante rete elettrica di distribuzione pubblica.

3.68 Rete previsionale

Assetto della rete di distribuzione come risultante dall'attività di pianificazione definita in 3.46.

3.69 Rifiuto di carico

Condizione di funzionamento di un gruppo di generazione, il quale, dopo un distacco dalla rete per eventi esterni, continua ad alimentare i propri servizi ausiliari, in modo da poter effettuare nel più breve tempo possibile il rientro in parallelo con la rete.



3.70 Richiusura rapida

Richiusura automatica unipolare o tripolare di un interruttore che avviene di norma entro 1 s dalla precedente apertura automatica per guasto.

3.71 Servizi ausiliari di rete

Servizi necessari a sostenere la distribuzione dell'energia elettrica ed a mantenere il funzionamento affidabile della rete.

3.72 Servizi ausiliari per impianti di produzione

Servizi direttamente necessari al funzionamento dell'impianto di produzione.

3.73 Servizio di interrompibilità del carico

Servizio fornito dalle unità di consumo rilevanti connesse a reti con obbligo di connessione di terzi dotate, in ogni singolo punto di prelievo, di apparecchiature di distacco del carico conformi alle specifiche tecniche definite dal Gestore e disponibili a distacchi di carico con le modalità definite dal Gestore stesso.

3.74 Servizio di regolazione della frequenza

Azione di mantenimento della frequenza a 50 Hz attraverso il bilancio tra potenza immessa nella rete, potenza prelevata e perdite.

3.75 Servizio di regolazione della tensione

Azione di mantenimento delle tensioni nei nodi della rete entro limiti specificati.

3.76 Sistema con neutro efficacemente a terra

Sistema nel quale, in caso di contatto franco a terra di una fase, la tensione verso terra delle fasi sane, escluso il periodo transitorio, non supera in nessun punto l'80% della tensione nominale tra le fasi.

3.77 Sistema di Protezione Generale (SPG)

Sistema di protezione associato al Dispositivo Generale, composto da:

- trasformatori/trasduttori di corrente (e, se previsti, trasformatori/trasduttori di tensione) con le relative connessioni al relé di protezione;
- relé di protezione generale (PG) con relativa alimentazione;
- circuiti di apertura dell'interruttore.⁽⁸⁾

3.78 Sistema di Protezione di Interfaccia (SPI)

Sistema di protezione associato al Dispositivo Di Interfaccia, composto da:

- trasformatori/trasduttori di tensione, con le relative connessioni al relé di protezione;
- relé di protezione di interfaccia (PI) con relativa alimentazione;
- circuiti di apertura dell'interruttore (DDI).

3.79 Sovratensione transitoria

Impulso di tensione di breve durata il cui valore di cresta supera la tensione di tenuta ad impulso delle apparecchiature e che si propaga lungo una linea.

NOTA 1 Le sovratensioni transitorie più significative sono quelle fra conduttori di fase e terra dovute a fulminazione diretta o indiretta della rete.

NOTA 2 Le sovratensioni transitorie possono essere oscillatorie o non oscillatorie, ma sono in genere fortemente smorzate. La IEC 60071-1 definisce tre tipi di sovratensione transitoria (a fronte lento, rapido o rapidissimo) in dipendenza dal loro tempo alla cresta, dalla loro durata e dalla presenza di oscillazioni sovrapposte.

(8) Ai fini della presente Norma, il SPG non comprende il DG. Una o più funzioni del SPG possono essere assolte da un unico dispositivo (SPG integrato).



3.80 Stazione/cabina di alimentazione

Stazione/Cabina (primaria o secondaria) facente parte della rete cui l'impianto di connessione è collegato da una o più linee elettriche, preesistente all'impianto di connessione stesso e all'impianto dell'utente.

3.81 TA-I

Trasformatori/trasduttori di corrente di tipo induttivo, conformi alla Norma CEI EN 60044-1.

3.82 TA-NI

Trasformatori/trasduttori di corrente non induttivi, a loro volta distinguibili in:

- TA-NI conformi alla Norma CEI EN 60044-8
- altri TA-NI.

3.83 TA-T

Trasformatori/trasduttori di corrente di tipo induttivo senza avvolgimento primario (di tipo toroidale) conformi alla Norma CEI EN 60044-1.

3.84 Tensione armonica

Tensione sinusoidale la cui frequenza è un multiplo intero della frequenza fondamentale della frequenza di rete.

La tensione armonica è valutata in base a:

- l'ampiezza relativa alla componente fondamentale,
- l'effetto complessivo di più armoniche, che è rappresentato dal fattore di distorsione armonica THD definito come

$$THD = \sqrt{\sum_{b=2}^{40} (u_b)^2}$$

dove u_b è il rapporto tra l'ampiezza della componente armonica e l'ampiezza della componente fondamentale.

3.85 Tensione di esercizio dichiarata (tensione dichiarata)

La tensione di esercizio dichiarata è normalmente la tensione nominale del sistema Un. Se, per accordo tra il Distributore e l'Utente, viene fornita nel punto di connessione una tensione diversa dalla nominale, allora la tensione di esercizio dichiarata è questa tensione concordata.

3.86 TIC

È l'Allegato C alla deliberazione dell'AEEG 29 dicembre 2011, ARG/elt, 199/11 (Testo Integrato delle Connessioni degli utenti passivi).

3.87 TICA

È l'Allegato A alla deliberazione dell'Autorità per l'Energia Elettrica e il Gas (AEEG) 23 luglio 2008, ARG/elt 99/08 (Testo Integrato delle Connessioni Attive) e smi.

3.88 TIME

È l'Allegato B alla deliberazione dell'AEEG 29 dicembre 2011, ARG/elt, 199/11 (Testo Integrato Misura energia Elettrica).

3.89 TIQE

È l'Allegato A alla deliberazione dell'AEEG 29 dicembre 2011, ARG/elt 198/11 (Testo Integrato della Qualità Elettrica).



3.90 TIT

È l'Allegato A alla deliberazione dell'AEEG 29 dicembre 2011, ARG/elt, 199/11 (Testo Integrato Trasporto)

3.91 TO

Trasformatore/trasduttore di corrente residua di tipo induttivo senza avvolgimento primario (di tipo toroidale), conforme alla Norma CEI EN 60044-1, inserito come sommatore delle tre correnti di fase.

3.92 TV-I

Trasformatori/trasduttori di tensione di tipo induttivo, conforme alla Norma CEI EN 60044-2.

3.93 TV-NI

Trasformatori/trasduttori di tensione non induttivi, impiegabili sulle reti MT, a loro volta distinguibili in:

- TV-NI conformi alla Norma CEI EN 60044-7
- altri TV-NI.

3.94 Unità di consumo

Insieme di impianti elettrici per il consumo di energia elettrica connessi alla rete, anche indirettamente, tali che i prelievi di energia elettrica da parte di tali insiemi siano misurabili autonomamente.

3.95 Unità di consumo non rilevanti

Tutte le Unità di consumo non rientranti nella definizione di Unità di consumo rilevanti.

3.96 Unità di consumo rilevanti

Unità di consumo i cui programmi di prelievo risultano rilevanti, tenendo conto della potenza disponibile della medesima e dei limiti della capacità di trasporto, ai fini della previsione da parte del Gestore del fabbisogno di risorse per il dispacciamento.

3.97 Unità di produzione/generazione

Insieme di impianti elettrici, per la produzione di energia elettrica, connessi alle reti di distribuzione anche per il tramite di linee dirette o di reti interne d'utenza, tali che le immissioni di energia elettrica relative a tale insieme siano misurabili autonomamente.

3.98 Unità di produzione non rilevanti

Tutte le Unità di produzione non rientranti nella definizione di Unità di produzione rilevanti.

3.99 Unità di produzione rilevanti

Unità di produzione con potenza complessiva dei gruppi di generazione associati non inferiore a 10 MW (si veda il Codice di Rete).

3.100 Utente della rete (Utente)

Soggetto che utilizza la rete per immettere o prelevare energia elettrica. Gli Utenti della rete sono individuati in passivi e attivi.

3.101 Utente direttamente connesso alla RTN

Per Utente direttamente connesso alla rete di trasmissione nazionale si intende quel soggetto il cui impianto elettrico risulta direttamente connesso alla RTN ovvero sussiste, in almeno un punto, una continuità circuitale con la RTN senza interposizione di impianti elettrici di soggetti non titolari di RTN.



3.102 Utente indirettamente connesso alla RTN

Per Utente indirettamente connesso alla rete di trasmissione nazionale si intende quel soggetto il cui impianto elettrico risulta indirettamente connesso alla RTN ovvero non sussiste la condizione di direttamente connesso.

3.103 Utenti attivi

Utenti che utilizzano qualsiasi macchinario (rotante o statico) che converta ogni forma di energia utile in energia elettrica in corrente alternata previsto per funzionare in parallelo (anche transitorio) con la rete.

3.104 Utenti passivi

Tutti gli Utenti non ricadenti nella definizione precedente⁽⁹⁾.

3.105 Variazione della tensione

Aumento o diminuzione della tensione generalmente provocato dalla variazione del carico e/o della generazione totale del sistema o di una parte di esso.

3.106 Variazione rapida della tensione

Variazione del valore efficace della tensione tra due livelli consecutivi stabili. Si considerano livelli stabili se mantenuti per tempi prestabiliti (ad esempio, 200 ms).

3.107 Venditore

È il soggetto che esercita l'attività di cui all'articolo 4. commi 4.8. e 4.8bis di cui all'Allegato A della deliberazione n. 11/07 con l'esclusione dei servizi di salvaguardia di cui di cui all'Allegato A della deliberazione del 27 giugno 2007 n. 156/07.

(9) Si specifica che, ai fini della presente Norma, la presenza di eventuali UPS e/o CPS (UPS centralizzato) presso utenti passivi non è di per sé sufficiente a connotare tali Utenti come Utenti attivi.



Parte 2 – Caratteristiche degli utenti, delle reti, dei criteri per la scelta del livello di tensione e degli schemi di connessione alle reti AT ed MT

4 Caratteristiche degli Utenti e loro classificazione

Gli Utenti connessi alla rete di distribuzione AT e MT sono soggetti esercenti:

- impianti di produzione;
- impianti di utilizzazione;
- reti interne di utenza, secondo le definizioni dell'AEEG;
- reti di distribuzione (nell'ambito dello stabilimento e del mantenimento delle connessioni tra reti di distribuzione); tali reti di distribuzione, a loro volta, possono avere per utenti del servizio di connessione altre reti di distribuzione (distributore sotteso).

Ai fini delle regole tecniche di connessione gli utenti attivi della rete con impianto di produzione di potenza nominale fino a 10 kW sono considerati utenti passivi

4.1 Impianti utilizzatori

Ai fini della presente Norma, gli impianti utilizzatori possono essere caratterizzati secondo i seguenti criteri:

- potenza;
- sensibilità dei carichi alla qualità dell'alimentazione;
- disturbi immessi in rete;
- interrompibilità.

Tali criteri, non esaustivi, hanno lo scopo di caratterizzare, in maniera semplificata, gli impianti di utilizzazione rispetto alle loro esigenze minime e ai fattori che le influenzano.

4.1.1 Sensibilità dei carichi alla qualità dell'alimentazione

Gli impianti utilizzatori possono essere caratterizzati in funzione della sensibilità alla continuità del servizio e alle diverse caratteristiche della tensione nelle due seguenti categorie:

- carichi non sensibili;
- carichi sensibili.

I carichi possono essere sensibili alla continuità dell'alimentazione (interruzioni dell'alimentazione) e alle diverse caratteristiche della tensione, quali:

- buchi di tensione;
- variazioni di tensione;
- sovratensioni;
- variazioni di frequenza;
- armoniche;
- dissimmetria della tensione trifase.

Un elenco non esaustivo di apparecchi sensibili è riportato in Tabella 1.



Tabella 1 – Apparecchi sensibili

	FENOMENO CONSIDERATO	APPARECCHIO SENSIBILE	CONSEGUENZE
(a)	Buchi di tensione: $\Delta U \leq 30\% U_N$ $\Delta t \leq 60 \div 100 \text{ ms}$	Apparati elettronici digitali di controllo di processo o macchinari calcolatori in genere	Arresti e/o anomalie dei processi/macchinari
		Azionamenti a velocità variabile (elettronica di potenza)	Interventi delle protezioni dell'elettronica di potenza
	Buchi di tensione: $\Delta U \geq 30\% U_N$ $\Delta t \leq 60 \div 100 \text{ ms}$	In aggiunta a quanto sopra, caduta dei dispositivi elettromeccanici (relé ausiliari, teleruttori)	Arresto quasi globale di tutte le utenze
(b)	Sovratensioni non impulsive (lunga durata)	Motori e macchine elettriche Bobine di contattori Lampade a incandescenza	Riduzione di vita degli isolamenti
	Variazioni lente di tensione $\Delta U = \pm 10\% U_N$	Impianti di illuminazione Gli stessi apparecchi di (a) e (b)	In caso di riduzione, rallentamento o arresto di motori elettrici: le stesse conseguenze di (a) e (b)
	Sovratensioni impulsive	Componenti elettronici sia di controllo che di potenza.	Perforazione isolamenti
		Motori, cavi e macchinario elettrico in genere	Danneggiamento ai circuiti elettronici
	Transitori di commutazione (ponti convertitori, tecniche chopper)	Linee trasmissione dati e segnali a basso livello di potenza. Apparecchi elettronici di controllo	Malfunzionamento dei sistemi di controllo e di elaborazione dati.
	Armoniche	Condensatori	Sovrariscaldamento e danneggiamento condensatori
		Relé di protezione	Interventi intempestivi relé di protezione
		Collegamenti a basso livello di potenza	Malfunzionamento sistemi di controllo e trasmissione dati
		Motori e macchine rotanti	Incremento delle perdite di motori, trasformatori e cavi e conseguente. Sovrariscaldamento
		Trasformatori	
Cavi elettrici			
	Dissimmetrie e squilibri	Motori elettrici e macchine rotanti in genere	Sovrariscaldamento

4.1.2 Carichi disturbanti

Gli impianti di utilizzazione possono essere caratterizzati in funzione dei disturbi immessi in rete nelle seguenti categorie:

- carichi non disturbanti;
- carichi distorcenti (carichi non lineari tra cui azionamenti a velocità variabile, lampade, convertitori statici, elettrodomestici, forni ad arco, saldatrici, trasformatori, motori, ecc.);
- carichi fluttuanti (saldatrici, motori di taglia elevata avviati direttamente in modo ripetuto nel tempo, inserzione di trasformatori, ecc.).

Un elenco non esaustivo di apparecchi disturbanti è riportato in Tabella 2.



Tabella 2 – Apparecchi disturbanti

APPARECCHI	DISTURBI GENERATI					
	SQ	FT	VT	AR	FS	RE
Riscaldamento a resistenza	(1)		(2)	(3)		
Forni domestici						
• Microonde	(1)		•		•	•
• Infrarossi	(1)		•			
Forni industriali						
• a induzione	•		•	•	•	•
• HF			•	•	•	•
• UHF			•	•	•	•
• Plasma			•			
• Arco	•	•	•	•	•	
Saldatrici						
• a resistenza	•	•	•			
• ad arco		•	•	(3)		
Motori						
• asincroni (es. per compressori)	•	•	•	•		
• a velocità variabile	•	•		•		
Trasformatori			•	•		
Convertitori						
• ca/cc			•	•		
• ca/ca e ciclo-convertitori			•	•	•	
Elettroerosione				•		
Lampade a scarica				•		
Televisori				•	•	
Radiologia				•	•	

Legenda

SQ = dissimmetrie e squilibri

FT = fluttuazioni di tensione (flicker)

VT = variazioni di tensione

AR = armoniche

FS = frequenze spurie

RE = radioemissione

(1) se monofase

(2) all'inserzione, quando la potenza non è piccola rispetto a quella di cortocircuito della rete

(3) se a controllo elettronico

Tutti i carichi presenti sull'impianto dell'Utente, se disturbanti, devono rispettare le Norme CEI che regolamentano i disturbi condotti e indotti sulla rete cui essi sono collegati, al fine di non introdurre degrado alla qualità del servizio della rete.

I disturbi massimi che possono essere immessi nella rete sono indicati dal Distributore tenendo conto dei margini disponibili nella zona di rete interessata e riguardano:

- variazioni di tensione (lente e rapide);
- fluttuazioni di tensione (flicker);
- armoniche;
- squilibrio delle fasi.



Per la definizione di queste grandezze, il riferimento normativo è la Norma CEI EN 50160. Per i criteri di valutazione, un attuale riferimento tecnico (pur non esaustivo di tutti i fenomeni sopra citati) è rappresentato dai rapporti tecnici IEC TR 61000-3-6 per le armoniche, IEC TR 61000-3-7⁽¹⁰⁾ per il flicker e variazioni rapide e IEC TR 61000-3-13 per gli squilibri.

4.1.3 Utenti interrompibili

Si definiscono Utenti Interrompibili quegli Utenti che hanno sottoscritto un contratto per la fornitura del servizio di interrompibilità limitatamente ad alcuni carichi all'interno del proprio sito industriale.

L'architettura di controllo prevede che l'Utente Interrompibile debba dotarsi di un collegamento per la trasmissione dati tra il proprio sito industriale ed una sede del Gestore, generalmente la più vicina. Inoltre, presso il sito industriale è installata una macchina di teleoperazioni, denominata Unità Periferica di Distacco Carichi (UPDC) che acquisisce la misura del carico asservito in tempo reale e quella di tutto il sito industriale, nonché altre informazioni ausiliarie, ed attua il comando di distacco su ordine proveniente dalle sale controllo del Gestore.

4.2 Impianti di produzione

Ai fini della presente Norma, gli impianti di produzione di energia sono classificati soltanto in relazione alla potenza e ai disturbi immessi in rete.

4.2.1 Potenza nominale

La potenza nominale degli impianti di produzione influisce sulla scelta del livello di tensione della connessione alle reti di distribuzione.

4.2.2 Impianti di produzione disturbanti

Gli impianti di produzione possono essere catalogati in funzione dei disturbi immessi in rete nelle seguenti categorie:

- impianti non disturbanti;
- impianti connessi tramite dispositivi distorcenti (per esempio impianti connessi tramite convertitori statici);
- impianti a produzione fluttuante (per esempio impianti eolici).

Un elenco non esaustivo degli impianti di produzione disturbanti è riportato in Tabella 3.

(10) Per le variazioni rapide, è allo studio un metodo per la valutazione delle stesse, basato sulla comparazione tra la potenza di cortocircuito nel nodo di connessione e la potenza disponibile all'Utente. L'Allegato F contiene alcuni valori informativi tratti da tale studio.



Tabella 3 – Impianti di produzione disturbanti

IMPIANTI DI PRODUZIONE	DISTURBI GENERATI					
	SQ	FT	VT	AR	FS	RE
Impianti eolici connessi tramite: • generatori asincroni • generatori asincroni a doppia alimentazione		• •	• •	•	•	•
generatore sincrono + convertitore statico ca/ca		•	•	•	•	•
Impianti connessi tramite generatori asincroni			•			
Impianti connessi tramite convertitori: • cc/ca • ca/cc – cc/ca				• •	• •	• •

Legenda

SQ = squilibri

FT = fluttuazioni di tensione (flicker)

VT = variazioni di tensione

AR = armoniche

FS = frequenze spurie

RE = radioemissione

4.3 Reti interne di utenza

Le reti interne di utenza sono definite secondo le vigenti delibere dell'AEEG.

4.4 Reti di distribuzione

Gli Utenti, nell'ambito della realizzazione e del mantenimento della connessione tra reti di distribuzione, sono i soggetti titolari di:

- cabine primarie connesse a reti AT di altro Distributore, esclusivamente in antenna da CP esistente;
- porzioni di reti di distribuzione MT connesse a reti di distribuzione MT di altri proprietari.

5 Caratteristiche delle reti

Nel seguito si descrivono le caratteristiche principali delle reti di distribuzione; tali caratteristiche devono essere prese in considerazione per il collegamento degli Utenti alla rete stessa.

5.1 Caratteristiche delle reti AT**5.1.1 Caratteristiche strutturali****5.1.1.1 Livelli di tensione e frequenza**

La rete AT è costituita da sezioni a tensione nominale (U_n) maggiore di 35 kV e minore o uguale a 150 kV ad una frequenza nominale (f_n) di 50 Hz.

5.1.1.2 Stato del neutro

Le reti AT con tensione nominale (U_n) ≥ 100 kV hanno il neutro connesso efficacemente a terra. Le reti AT con tensioni nominali inferiori possono essere esercite con differenti stati del neutro.



5.1.1.3 Corrente di cortocircuito trifase massima ai fini del dimensionamento delle apparecchiature

Valore della corrente di cortocircuito assunta per la scelta delle apparecchiature che deve essere comunicato dal Distributore all'Utente.

5.1.1.4 Corrente di cortocircuito monofase massima ai fini del dimensionamento dell'impianto di terra

Valore della corrente di cortocircuito monofase assunta per il dimensionamento dell'impianto di terra che deve essere comunicato dal Distributore all'Utente.

5.1.1.5 Corrente di cortocircuito trifase massima di esercizio nel punto di inserimento

Valore massimo della corrente di cortocircuito trifase simmetrica nel punto di inserimento, comunicato dal Distributore su richiesta dell'Utente.

Tale valore deve essere calcolato secondo la Norma CEI EN 60909-0, nell'assetto normale di esercizio di rete e con massima generazione.

5.1.1.6 Corrente di cortocircuito trifase minima di esercizio nel punto di inserimento

Valore minimo della corrente di cortocircuito trifase simmetrica nel punto di inserimento, comunicato dal Distributore su richiesta dell'Utente.

Tale valore deve essere calcolato secondo la Norma CEI EN 60909-0, nell'assetto normale di esercizio di rete e con minima generazione.

5.1.1.7 Corrente di cortocircuito trifase minima convenzionale nel punto di inserimento

Il valore minimo convenzionale della corrente di cortocircuito trifase simmetrica nel punto di inserimento deve essere comunicato dal Distributore su richiesta dell'Utente.

Tale valore deve essere calcolato secondo la Norma CEI EN 60909-0, nell'assetto di rete N-1 (il quale prevede l'indisponibilità del componente del sistema elettrico - linea, generatore, trasformatore di interconnessione - che ha la maggiore influenza sui valori totali delle correnti di cortocircuito nel punto in esame) e con minima generazione.

Quindi il calcolo delle correnti e delle potenze di cortocircuito minime viene effettuato con riferimento a una rete nelle condizioni normali di esercizio, considerando in servizio solo parte del parco di generazione disponibile (situazione di minima generazione in ore vuote) ed assumendo la sorgente di tensione equivalente nel punto di cortocircuito pari al 100% della tensione nominale. Inoltre, il calcolo nei singoli nodi della rete deve poi essere eseguito ipotizzando indisponibile un componente del sistema elettrico.

Qualora l'impianto in esame sia esercito in antenna, il calcolo della corrente e della potenza di cortocircuito minima nel nodo viene eseguito riferendo la suddetta regola al primo nodo di alimentazione a monte che disponga di almeno due collegamenti attivi con la restante rete.

5.1.1.8 Corrente di guasto monofase a terra nel punto di inserimento e tempo di eliminazione del guasto

Il valore della corrente di guasto monofase a terra (come definita in 5.1.1.4) e il tempo di eliminazione del guasto devono essere comunicati dal Distributore all'Utente in occasione della richiesta di connessione e ogni qualvolta si verificano variazioni, come meglio dettagliato in 7.5.5.



I valori massimi delle correnti di guasto monofase a terra devono essere calcolati secondo la Norma CEI EN 60909-0 e, insieme al tempo di eliminazione del guasto, consentono di dimensionare e verificare l'efficacia degli impianti di terra, secondo quanto previsto dalla Norma CEI 99-3⁽¹¹⁾ e dalla Guida CEI 11-37.

Il tempo di eliminazione della corrente di guasto a terra deve essere calcolato secondo quanto prescritto dalla Norma CEI 99-3.

L'impianto di terra dell'Utente, relativo alla connessione considerata, deve essere dimensionato in modo che la corrente di guasto a terra di cui sopra non dia luogo a tensioni di contatto e passo superiori ai valori ammissibili indicati nella Norma CEI 99-3, in relazione al tempo di eliminazione del guasto.

5.1.1.9 Livelli di tenuta degli isolamenti

I livelli minimi di tenuta degli isolamenti da applicarsi nell'impianto di Utente per la connessione devono essere comunicati dal Distributore e devono essere conformi a quanto prescritto dalle Norme CEI EN 60071-1 e CEI EN 60071-2, o superiori.

5.1.2 Caratteristiche di esercizio

5.1.2.1 Funzionamento della rete

I livelli di tensione delle reti AT sono determinati dalla struttura e dall'esercizio della RTN, a seconda della presenza di stazioni AAT/AT e di unità di produzione, nonché dalle regolazioni sulle medesime unità e stazioni. Pertanto tali valori sono determinati dal Gestore e riportati in un apposito documento che viene aggiornato periodicamente.

In tale documento sono riportati i livelli minimo e massimo del valore della tensione efficace nelle seguenti condizioni in cui può trovarsi l'esercizio del sistema elettrico:

- per il 95% del tempo in condizione di esercizio normale;
- per il 100% del tempo in condizione di esercizio normale o di allarme;
- in condizioni di emergenza o di ripristino.

Per i singoli punti di connessione, il Distributore deve comunicare all'Utente il valore medio del valore efficace della tensione (tensione dichiarata) e del relativo campo di variazione, nonché il valore della frequenza con relativo campo di variazione.

La frequenza di esercizio della rete in condizioni normali è di 50 Hz \pm 0,2%⁽¹²⁾.

Nel funzionamento della rete in condizioni di emergenza o di ripristino i valori di frequenza possono variare nel campo +3%; -5%.

5.1.2.2 Eliminazione dei guasti

Il sistema di protezione della rete è strutturato e coordinato in modo da operare l'eliminazione selettiva del guasto in tempi allineati alle prestazioni delle apparecchiature di manovra e dei sistemi di protezione che la tecnologia rende disponibili.

Non sono adottate misure contro l'interruzione di fase.

In ogni caso, le protezioni adottate dal Distributore non hanno lo scopo di proteggere gli impianti di Utente; di conseguenza la protezione di tali impianti è esclusivamente a carico dell'Utente stesso.

(11) La Norma CEI 99-3 sostituisce tutto l'art. 9 e gli Allegati da A ad T (compreso) dell'HD 637 S1:1999 (Norma CEI 11-1:1999, che rimane applicabile fino al 01-11-2013); quest'ultima, pertanto, viene completante sostituita, in forma congiunta, dalla presente Norma, dalla CEI EN 61936-1:2011-03 e dalla Norma CEI 64-8 per quanto attiene le tensioni trasferite tramite l'impianto di terra sulle masse BT a seguito di un guasto sulla MT

(12) Per la Sardegna collegata alla rete continentale con una linea in corrente continua e per la Sicilia in caso di indisponibilità del collegamento a 380 kV con la penisola, la frequenza in condizioni di esercizio normale è mantenuta con una tolleranza del \pm 2%.



Inoltre, come evidenziato dalla Norma CEI 99-2, i relé di protezione delle reti AT (protezioni distanziometriche, protezioni differenziali di linea, protezioni di massima corrente, ecc.) posti lungo i circuiti elettrici non sono idonei alla protezione contro i contatti diretti. Più in generale, a tal fine non sono ritenuti validi sistemi di protezione che realizzino l'interruzione automatica dei circuiti.

5.1.2.3 Automatismi di rete

La rete può essere dotata di automatismi quali:

- richiuse rapide uni/tripolari e/o richiuse lente tripolari, con eventuale controllo di parallelo;
- automazione delle sequenze di manovra;
- sistemi di teledistacco su evento (sia di carichi che di gruppi di generazione);
- alleggeritori di carico.

Il controllo del sovraccarico è di norma gestito in fase di dispacciamento e di esercizio in tempo reale della rete.

5.1.3 Qualità del servizio

La qualità del servizio può essere definita in relazione a:

- continuità del servizio;
- qualità della tensione.

La continuità del servizio va intesa come mancanza di interruzioni senza preavviso della fornitura di energia elettrica, mentre la qualità della tensione considera le caratteristiche della tensione quali ad esempio la frequenza, l'ampiezza e la forma d'onda.

La qualità del servizio è misurata attraverso indici che si basano su presenza, ampiezza e frequenza della tensione nei siti degli Utenti della rete.

5.1.3.1 Continuità del servizio

Le interruzioni senza preavviso che si possono verificare si distinguono in:

- interruzioni lunghe (durata > 3 min);
- interruzioni brevi ($1 \text{ s} < \text{durata} \leq 3 \text{ min}$);
- interruzioni transitorie (durata $\leq 1 \text{ s}$).

5.1.3.2 Qualità della tensione

Le caratteristiche della tensione da prendere in considerazione sono le seguenti:

- frequenza;
- ampiezza e variazione della tensione alla frequenza di rete;
- buchi di tensione;
- variazioni rapide della tensione;
- sovratensioni;
- tensioni armoniche;
- flicker;
- squilibrio di tensione.



Al fine di evitare il verificarsi di danni ai propri impianti, derivanti dalle distorsioni armoniche e dalle dissimmetrie presenti in rete, l'Utente, qualora lo ritenga opportuno, è tenuto ad adottare opportuni provvedimenti (per esempio, installare adeguate protezioni) che separino il proprio impianto dalla rete al superamento dei limiti fissati dall'Utente stesso. L'intervento di tali protezioni, nel caso di Utenti attivi, deve essere concordato con il Distributore (e/o il Gestore per unità di produzione rilevanti).

5.1.4 Conduzione delle reti di distribuzione

Il Distributore garantisce il funzionamento delle reti, nei limiti delle prestazioni delle reti stesse.

Il Distributore è responsabile della conduzione delle reti, della relativa manutenzione e della sicurezza di persone e cose nei limiti stabiliti dalle vigenti leggi e norme tecniche.

La conduzione delle reti di distribuzione comprende la supervisione dello stato degli impianti, l'esecuzione delle manovre ed il pronto intervento. Le manovre (ordinarie, in emergenza e di messa in sicurezza) sono eseguite, automaticamente o manualmente, mediante sistemi di telecontrollo o tramite il presidio degli impianti e sono concordate tra il Distributore e il Gestore.

Fatti salvi gli aspetti relativi al comportamento degli impianti di produzione nei transitori di frequenza, nonché alla compatibilità delle protezioni degli impianti di produzione con le esigenze di sistema, per le necessità di esercizio delle reti di distribuzione i criteri delle manovre di connessione e distacco degli impianti di produzione con potenza inferiore a 10 MW e degli impianti di utilizzazione direttamente connessi alle reti di distribuzione AT sono concordati tra il Distributore e l'Utente, mentre per gli impianti di produzione con potenza superiore a 10 MW il Distributore deve concordare le manovre con il Gestore.

Se per l'esecuzione di manovre per la messa in sicurezza per lavori devono essere coinvolte parti di impianti di proprietà di terzi, questi devono rendersi disponibili per l'effettuazione delle manovre stesse, secondo quanto previsto nel Regolamento di Esercizio.

5.1.5 Sistemi di comunicazione

Sulla rete possono essere presenti apparati di misura, di trasmissione dati e d'interfaccia per la ricezione di segnali di teleseccato, teleregolazione e telecomando. Ad eccezione dei sistemi di comunicazione degli apparati di misura, gli standard non sono uniformi su tutta la rete.

5.1.6 Indisponibilità per lavori

Precedentemente all'entrata in servizio di un generico impianto per il quale è prevista la connessione alla rete, il Distributore, coordinandosi con il Gestore, con gli altri soggetti gestori di reti con obbligo di connessione di terzi e con l'Utente, definisce il numero massimo prevedibile di giorni annuali di interruzione per manutenzione programmata. Limitazioni allo scambio di potenza con gli Utenti possono essere necessarie durante la manutenzione programmata in zone di rete non adeguatamente magliate; tali limitazioni sono preliminarmente comunicate agli Utenti coinvolti.

In occasione di qualsiasi intervento di manutenzione programmata, il Distributore definisce i programmi di manutenzione coordinandosi con il Gestore, con gli altri soggetti gestori di reti con obbligo di connessione di terzi e tenendo conto delle esigenze degli Utenti.

In caso di interventi straordinari che comportino l'adozione di schemi di rete provvisori, il Distributore può, se necessario e per il tempo strettamente necessario, limitare lo scambio di potenza con gli Utenti.



5.2 Caratteristiche delle reti MT

5.2.1 Caratteristiche strutturali

5.2.1.1 Livelli di tensione e frequenza

Nelle reti MT sono maggiormente diffusi due valori di tensione di esercizio: 15 kV e 20 kV. Alcune porzioni del sistema di MT sono esercite con differenti livelli (23 kV, 9 kV, ecc)⁽¹³⁾. La frequenza nominale (f_n) è di 50 Hz.

5.2.1.2 Stato del neutro

La rete MT è gestita prevalentemente con neutro messo a terra tramite impedenza costituita da reattanza induttiva e resistenza o da semplice resistenza. Alcune porzioni di reti MT sono tutt'ora esercite a neutro isolato.

5.2.1.3 Corrente di cortocircuito trifase massima (ai fini del dimensionamento delle apparecchiature)

Valore della corrente di cortocircuito assunta (pianificata) per la scelta delle apparecchiature, comunicato dal Distributore all'Utente.

5.2.1.4 Corrente di cortocircuito trifase massima di esercizio

Valore massimo della corrente di cortocircuito trifase simmetrica nel punto di inserimento, comunicato dal Distributore su richiesta dell'Utente.

Tale valore deve essere calcolato secondo la Norma CEI EN 60909-0, nel funzionamento della rete in condizioni normali, con massima generazione MT e corrente di cortocircuito massima di esercizio sulla rete AT.

5.2.1.5 Corrente di cortocircuito trifase minima di esercizio

Valore minimo della corrente di cortocircuito trifase simmetrica nel punto di inserimento, comunicato dal Distributore su richiesta dell'Utente.

Tale valore deve essere calcolato secondo la Norma CEI EN 60909-0, nel funzionamento della rete in condizioni normali, con minima generazione sulla rete MT e corrente di cortocircuito minima di esercizio sulla rete AT.

5.2.1.6 Corrente di cortocircuito trifase minima convenzionale

Valore minimo convenzionale della corrente di cortocircuito trifase simmetrica nel punto di inserimento, comunicato dal Distributore su richiesta dell'Utente.

Tale valore deve essere calcolato secondo la Norma CEI EN 60909-0, nell'assetto che prevede le normali misure di controalimentazione, assenza di generazione sulla rete MT e corrente di cortocircuito minima di esercizio sulla rete AT.

5.2.1.7 Correnti di guasto monofase a terra e tempo di eliminazione del guasto

I valori massimi attuali delle correnti di guasto monofase a terra e del tempo di eliminazione della corrente di guasto a terra devono essere dichiarati dal Distributore all'Utente sulla base dei parametri di rete e consentono di definire il dimensionamento degli impianti di terra, secondo quanto previsto dalla Norma CEI 99-3.

Nel caso di sistemi con neutro isolato, è possibile determinare convenzionalmente il valore (in Ampere) della corrente di guasto monofase a terra secondo la seguente formula empirica:

$$I_F = U (0,003 L_1 + 0,2 L_2)$$

dove

(13) Nel seguito della presente Norma si farà riferimento ai suddetti livelli di tensione di 15 kV e 20 kV; le singole prescrizioni dovranno essere opportunamente adattate qualora le reti abbiano una tensione nominale differente.



- U è la tensione nominale tra le fasi della rete in kV;
- L_1 è la somma delle lunghezze in km delle linee aeree;
- L_2 è la somma delle lunghezze in km delle linee in cavo, ordinariamente collegate metallicamente fra loro durante il funzionamento della rete in condizioni normali.

La formula sopra riportata risulta convenzionalmente approssimata; valori più precisi possono essere calcolati secondo la Norma CEI EN 60909 (CEI 11-25).

Nel caso di sistema con neutro a terra tramite impedenza, il valore della corrente di guasto monofase a terra è indipendente dall'estensione della rete MT e viene definito convenzionalmente dal Distributore.

Il massimo valore efficace della corrente di guasto monofase a terra e il tempo di eliminazione del guasto devono essere calcolati e comunicati dal Distributore all'Utente in occasione della richiesta di connessione e, in seguito, secondo quanto disposto in 8.5.5.

Il tempo di eliminazione della corrente di guasto a terra deve essere calcolato considerando anche l'eventuale richiusura rapida prevista (ed eventuali altre richiusure che avvengano entro 5 s dall'inizio del guasto). In tal caso deve però essere escluso il tempo di attesa della richiusura.

L'impianto di terra dell'Utente, relativo alla connessione considerata, deve essere dimensionato in modo che la corrente di guasto a terra di cui sopra non dia luogo a tensioni di contatto superiori ai valori ammissibili indicati nella Norma CEI 99-3, in relazione al tempo di eliminazione del guasto.

Tale dimensionamento deve essere verificato, in particolare, in occasione del passaggio da NI a NC.

5.2.1.8 Guasto doppio monofase a terra

In conformità alla Norma CEI 99-3, nel caso in cui il primo guasto monofase a terra sia eliminato in un tempo superiore a 5 s, il Distributore deve comunicare all'Utente il tempo di eliminazione ed il valore della corrente del guasto doppio monofase a terra. Il valore della corrente di guasto doppio monofase a terra deve essere calcolato secondo quanto prescritto dalla Norma CEI EN 60909-0, sulla base della corrente trifase massima di cortocircuito di dimensionamento delle apparecchiature.

Tale valore non va considerato ai fini della verifica delle tensioni di contatto, ma solo ai fini delle sollecitazioni termiche degli elementi costituenti l'impianto di terra.

5.2.1.9 Livelli di tenuta degli isolamenti

I livelli minimi di tenuta degli isolamenti da applicarsi al dispositivo generale (o equivalenti) e agli impianti dell'Utente a monte (lato rete di distribuzione) di tale dispositivo devono essere comunicati dal Distributore in base al valore pianificato del livello di isolamento della rete e secondo quanto prescritto dalle Norme CEI EN 60071-1 e CEI EN 60071-2, o superiori.

5.2.2 Caratteristiche di esercizio

5.2.2.1 Funzionamento della rete

Le reti MT di distribuzione sono generalmente esercite in modo radiale e sono solitamente controalimentabili. Nelle reti con possibilità di controalimentazione esistono collegamenti usualmente aperti, che vengono riconfigurati in caso di guasti per assicurare la continuità del servizio.

Per i singoli punti di connessione il Distributore deve indicare la tensione dichiarata e il relativo campo di variazione in accordo alla Norma CEI EN 50160.

NOTA La Norma CEI EN 50160 prevede condizioni specifiche (relative al modulo della tensione e alla frequenza) da adottare per i sistemi elettrici in condizioni particolari (p.e. sulle isole non interconnesse in maniera sincrona).



5.2.2.2 Funzionamento di porzioni di rete MT di distribuzione in isola intenzionale

Il Distributore può temporaneamente (per esempio per motivi di manutenzione, o per il rapido ripristino del servizio elettrico) mantenere in esercizio in isola intenzionale porzioni di rete MT.

Nel caso più comune, la rialimentazione temporanea è ottenuta tramite generatori di emergenza resi disponibili dal Distributore.

In alcuni casi, tipicamente qualora l'assetto provvisorio di rete si prolunghi nel tempo, l'alimentazione temporanea può avvenire stipulando accordi con titolari di impianti di produzione ed eventuali Utenti passivi (per esempio carichi disturbanti o di potenza rilevante) connessi alla porzione di rete MT interessata.

Durante l'esercizio in isola intenzionale, nella porzione di rete in isola i parametri di qualità del servizio debbono essere contenuti entro i seguenti limiti:

- variazioni di frequenza
 - $50 \pm 5\%$ durante il 100% del tempo;
 - $50 \pm 2\%$ durante il 95% del tempo;
- variazioni lente di tensione
 - $U_n +10\%$;
 - $U_n -15\%$.

Tutti gli altri parametri di qualità del servizio possono invece subire un degrado in funzione delle caratteristiche della rete in isola e dei carichi e della generazione connessa. In ogni caso il Distributore, nell'esercizio la rete MT in isola intenzionale, deve prendere tutti gli accorgimenti atti a limitare, per quanto possibile, il suddetto degrado.

Nel funzionamento di porzioni di rete MT in isola intenzionale il Distributore, in veste di coordinatore, e i succitati titolari di impianti di produzione (qualora coinvolti) devono:

- garantire la sicurezza delle persone con livello uguale a quello previsto durante le condizioni normali di funzionamento;
- assicurare l'eliminazione del guasto mediante utilizzo delle protezioni installate sulla rete e sui singoli impianti di produzione (è ammessa comunque la non completa selettività del sistema di protezione);
- adottare opportuni accorgimenti o procedure in modo da evitare condizioni potenzialmente pericolose per le apparecchiature connesse durante il ripristino del parallelo con la restante rete di distribuzione.

Il funzionamento permanente in isola intenzionale, nella prospettiva delle smart grid, non è oggetto di prescrizioni della presente Norma; eventuali realizzazioni sono soggette a condizioni specifiche ed accordi tra Distributore e Utenti sotesi.

5.2.2.3 Eliminazione dei guasti

Le reti di distribuzione MT sono generalmente protette almeno contro il cortocircuito, il sovraccarico ed i guasti a terra.

Il sistema di protezione della rete MT è strutturato e coordinato in modo da operare l'eliminazione selettiva di cortocircuiti⁽¹⁴⁾, sovraccarichi e guasti a terra in tempi correlati alle prestazioni delle apparecchiature di manovra e dei sistemi di protezione che la tecnologia rende disponibili.

Non sono adottate misure contro l'interruzione di fase.

In ogni caso, le protezioni adottate dal Distributore non hanno lo scopo di proteggere gli impianti di Utente; di conseguenza la protezione di tali impianti è esclusivamente a carico dell'Utente stesso.

(14) Per quanto riguarda l'eliminazione dei cortocircuiti, la completa selettività non è conseguibile in tutte le situazioni.



Inoltre, come evidenziato dalla Norma CEI 99-2, i relé di protezione (contro le sovracorrenti, contro i guasti a terra, sia direzionali che non direzionali ecc.) posti lungo i circuiti elettrici non sono idonei alla protezione contro i contatti diretti. Più in generale, a tal fine non sono ritenuti validi sistemi di protezione che realizzino l'interruzione automatica del circuito.

5.2.2.4 Automatismi di rete

Nelle reti di distribuzione MT è usualmente prevista l'effettuazione della richiusura automatica rapida e/o una o più richiusure lente, sia in CP (caso più comune) che lungo linea.

Inoltre, possono essere installati dispositivi telecontrollati manualmente e/o automaticamente al fine della selezione della porzione di rete sede del guasto.

5.2.3 Qualità del servizio sulle reti MT

La qualità del servizio sulle reti MT può essere definita con gli stessi criteri di cui in 5.1.3.

6 Criteri per la scelta del livello di tensione e degli schemi di connessione alle reti AT e MT

6.1 Obiettivi e regole generali

Obiettivo della connessione è garantire agli Utenti l'accesso alla rete, la continuità del servizio e la qualità della tensione considerando l'efficienza e la sicurezza del sistema elettrico nonché particolari e documentabili esigenze dell'Utente.

Concorrono al raggiungimento di tale obiettivo il corretto inserimento dell'impianto sulla rete, gli schemi di connessione e la configurazione degli impianti di consegna che devono assicurare (mediante la struttura del collegamento, gli organi di manovra ed i sistemi di misura, protezione e controllo) la piena compatibilità con la rete e con le esigenze della relativa gestione.

In considerazione della molteplicità dei casi, il procedimento di determinazione e valutazione delle connessioni esamina separatamente le componenti che concorrono alla determinazione dell'impianto e definisce soluzioni tipiche per i casi ricorrenti.

6.2 Definizione della connessione

Le soluzioni per la connessione alle reti di distribuzione AT e MT devono essere valutate tenendo conto delle richieste dell'Utente e verificando il corretto e sicuro funzionamento locale e globale della rete stessa.

L'individuazione dell'impianto di rete per la connessione si articola nei seguenti passi:

- P.1 livello di tensione e punto della rete di distribuzione al quale l'Utente può essere connesso in relazione alla tipologia, alla taglia e alle esigenze di esercizio dell'impianto Utente e alle esigenze e alle caratteristiche della porzione di rete di distribuzione interessata;
- P.2 schema d'inserimento dell'impianto (entra-esce, antenna, ecc.);
- P.3 schema di connessione (sistemi di sbarra e organi di manovra e d'interruzione, in relazione alla manutenzione e al sistema di protezione della rete).

I passi P1 e P2 sono descritti unitariamente per quanto riguarda le reti AT e MT ai seguenti paragrafi 6.3 e 6.4.

Ulteriori specificazioni circa il passo P2 sono fornite per la rete AT al paragrafo 7.1 e per la rete MT al paragrafo 8.1.

Il passo P3 è descritto per la rete AT al paragrafo 7.2 e per la rete MT al paragrafo 8.2.



6.3 Determinazione del livello di tensione e del punto di inserimento (passo P1)

Il passo P1 consiste nella scelta del livello di tensione e del punto della rete nel quale inserire l'impianto.

Tali scelte sono operate dal Distributore sulla base dei dati di seguito elencati.

1. Taglia dell'impianto, che deve essere compatibile con i criteri di esercizio della rete. In generale devono essere valutati i profili di tensione, la selettività delle protezioni nonché lo sfruttamento delle linee e dei trasformatori.
2. Dislocazione dei carichi circostanti sia nell'assetto della rete attuale che previsionale.
3. Caratteristiche della rete limitrofa.
4. Contributo dei generatori alla potenza di cortocircuito, che non deve far superare in nessun punto della rete i livelli di cortocircuito previsti dal Distributore, considerando tutti i contributi dell'impianto (generatori, motori, ecc) indipendentemente dalla massima potenza scambiabile. A tale riguardo, per ogni livello di tensione, la corrente massima di cortocircuito raggiunta a seguito della nuova connessione non deve essere superiore al 90% (80% se su rete MT) del potere di interruzione degli interruttori già presenti (corrente di cortocircuito trifase massima ai fini del dimensionamento delle apparecchiature)⁽¹⁵⁾. Il margine residuo del 10% (oppure 20%) è dedicato all'incertezza della pianificazione e dell'esercizio della rete (nonché all'incertezza dei dati di rete, più marcata per la MT).
5. Livelli di disturbo immessi (variazioni rapide, armoniche, flicker, dissimmetria delle tensioni) dalle utenze sia attive che passive che devono essere tali da non far superare i livelli di pianificazione della compatibilità elettromagnetica stabilita dal Codice di Rete per la rete AT e i livelli stabiliti dalla Norma CEI EN 61000-2-12 per la rete MT. Le valutazioni tecniche devono essere condotte secondo i rapporti tecnici IEC TR 61000-3-6 per le armoniche, IEC TR 61000-3-7⁽¹⁶⁾ per quanto riguarda il flicker e le variazioni rapide, IEC TR 61000-3-13 per gli squilibri.
6. Esigenze dell'Utente in merito alla continuità del servizio.
7. Esigenze dell'Utente in merito a variazioni lente, buchi di tensione, potenza di cortocircuito, qualità della tensione.
8. Possibilità di sviluppo della rete ai fini del soddisfacimento delle esigenze di cui ai punti precedenti qualora tali esigenze non siano conseguibili in maniera efficace con modifiche dell'impianto di utenza, in un'ottica di contenimento dei costi complessivi.

(15) In questa fattispecie (insufficiente tenuta al cortocircuito delle apparecchiature esistenti), sarà valutata la possibilità di sostituire le apparecchiature medesime secondo quanto stabilito dall'AEEG.

(16) Per le variazioni rapide, è possibile applicare un metodo per la valutazione delle stesse, basato sulla comparazione tra la potenza di cortocircuito nel nodo di connessione e la potenza disponibile all'Utente, contenuto in Allegato F.



In genere, la potenza che è possibile connettere in funzione del livello di tensione (prescindendo dagli aspetti di qualità e continuità del servizio) è indicata nella Tabella 4.

Tabella 4 – Valori indicativi di potenza che è possibile connettere sui differenti livelli di tensione delle reti di distribuzione

Potenza MW	Livello di tensione della rete
<= 0,1	BT
0,1 - 0,2	BT
	MT
0,2 - 3 Limite superiore elevato a 6 MW per impianti di produzione	MT
3 - 10 Limite inferiore elevato a 6 MW per impianti di produzione	MT
	AT
10 – 100 impianti di utilizzazione 10 – 200 impianti di produzione	AT

I disturbi generati dall'Utente e immessi nella rete sono valutati dal Distributore con modalità stabilite dalle relative norme, tenendo conto di quanto precisato di seguito.

I livelli di compatibilità sono normalizzati solo per le reti BT e MT. Per le reti AT le guide tecniche di supporto alle normative forniscono dei "livelli di pianificazione", da intendere non come limiti assoluti, ma come valori che è consigliabile non oltrepassare, per rispettare i livelli di compatibilità nelle reti di categoria inferiore.

I limiti di emissione del singolo impianto disturbante devono essere fissati tenendo conto del livello di pianificazione adottato, delle emissioni degli altri impianti/Utenti già connessi alla medesima rete, dell'emissione trasferita dal resto della rete e delle emissioni future di eventuali nuovi impianti.

6.4 Definizione dello schema d'inserimento dell'impianto (passo P2)

L'individuazione dello schema e del punto di inserimento dell'impianto dell'Utente sulla rete è condotta dal Distributore considerando le opportunità di inserimento legate alla vicinanza di elettrodotti, cabine primarie e secondarie.

Per tale motivo alla determinazione dello schema di connessione concorrono i seguenti fattori:

- la taglia dell'impianto;
- la posizione dell'impianto rispetto alla rete e la presenza, nell'area di interesse, di impianti di produzione, di linee, di stazioni, di cabine primarie e secondarie;
- l'esercizio della rete cui l'impianto è connesso;
- la possibilità di ampliamento di stazioni, cabine primarie e secondarie e, più in generale, le possibilità di sviluppo della rete;
- i dispositivi di protezione e automazione presenti sulla rete del Distributore;
- le esigenze dell'Utente in merito alla continuità e alla qualità del servizio.

Tali valutazioni debbono essere condotte, ove necessario, con riferimento alle situazioni ritenute più significative in fase di pianificazione della rete (carico previsionale alla punta, carico minimo, produzione massima, produzione minima, ecc.).

Soluzioni diverse da quella individuata dal Distributore e proposta all'Utente possono essere valutate, su richiesta dell'Utente, ed eventualmente realizzate, secondo condizioni economiche allo scopo fissate dall'AEEG.



6.4.1 Schemi d'inserimento

I principali schemi di inserimento si distinguono in:

- a) inserimenti su linee esistenti:
 - in entra-esce;
 - in derivazione rigida a T;
- b) inserimento in antenna su stazioni e cabine primarie esistenti.

Ulteriori specificazioni circa i possibili schemi di inserimento sono riportate nel paragrafo 7.1 per l'Alta Tensione e 8.1 per la Media Tensione.

6.4.2 Affidabilità dei diversi schemi di connessione

Il Distributore è tenuto a fornire all'Utente informazioni circa la diversa affidabilità degli schemi di connessione proposti.

L'indice di affidabilità dello schema di connessione è correlato alla durata cumulata probabile di interruzione del servizio (ore/anno) e al numero di interruzioni, sopportate dall'Utente a causa di guasti sul sistema di alimentazione o per lavori, anche se questi ultimi, in generale, sono programmabili e l'interruzione per lavori avviene generalmente con preavviso.

L'affidabilità di cui sopra fa astrazione dalle interruzioni transitorie e di breve durata nonché dall'affidabilità degli elementi componenti l'impianto di rete presso l'utenza.

La diminuzione di affidabilità conseguente ad un guasto sul tratto di linea AT che alimenta l'Utente è:

- trascurabile, per lo schema di inserimento in entra-esce;
- dipendente dalla lunghezza della linea in antenna, per lo schema di inserimento in antenna;
- dipendente dalla somma della lunghezza della derivazione a T e di quella della relativa dorsale cui la derivazione è rigidamente connessa, per lo schema di inserimento in derivazione rigida a T (in generale, la derivazione a T è quella che offre l'affidabilità minore, tra i diversi schemi di connessione).

La diminuzione di affidabilità a causa di lavori sul tratto di linea AT che alimenta l'Utente è:

- trascurabile, per l'inserimento in entra-esce realizzato con due singole terne;
- dipendente dal doppio della lunghezza della linea⁽¹⁷⁾, per l'inserimento in entra-esce realizzato con una doppia terna⁽¹⁸⁾;
- dipendente dalla lunghezza della linea in antenna, per l'inserimento in antenna;
- dipendente dalla somma della lunghezza della derivazione a T e di quella della relativa dorsale cui la derivazione è rigidamente connessa, per l'inserimento in derivazione rigida a T.

La diminuzione di affidabilità conseguente a guasto e lavori sul tratto di linea MT che alimenta l'Utente è dipendente dalla lunghezza della linea stessa. Nel caso di collegamento in entra-esce può essere ridotta la durata della disalimentazione qualora l'Utente medesimo possa essere controalimentato.

(17) La lunghezza rilevante, a questi fini, è quella della linea aggiunta a partire dalla dorsale esistente, ovvero dai punti di inserimento, come indicati in Figura 4.

(18) Il problema della diminuzione di affidabilità per lavori è rilevante solo nel caso di linee aeree.



Parte 3 – Regole di connessione alle reti AT

7 Connessione alle reti AT

La connessione alla rete AT è di pertinenza della presente Norma qualora realizzata per tramite di uno schema di inserimento in antenna da stazione/cabina di connessione esistente sotto la responsabilità del Distributore. Per tali fattispecie, la presente Norma fornisce prescrizioni circa gli schemi di collegamento, mentre per i rimanenti aspetti della connessione il Distributore impiega le prescrizioni del Codice di Rete ritenute applicabili. Per le rimanenti tipologie di connessione, è necessario riferirsi esclusivamente al Codice di Rete⁽¹⁹⁾.

7.1 Schemi di inserimento

In generale, l'inserimento di un nuovo Utente sulla rete AT può avvenire per mezzo dei seguenti schemi.

- inserimento rigido in derivazione a T;
- inserimento in entra-esce;
- inserimento in antenna.

Nel seguito sono date prescrizioni esclusivamente circa i possibili schemi di inserimento in antenna.

7.1.1 Inserimento in antenna

Per inserimento in antenna s'intende, generalmente, una modalità di inserimento che preveda una o più linee (aventi origine nella stessa Cabina Primaria/stazione esistente) dedicate a un solo Utente. L'inserimento in antenna (il cui schema di principio è riportato in Figura 1) può dare luogo a diverse pratiche realizzazioni, oggetto dei paragrafi seguenti.

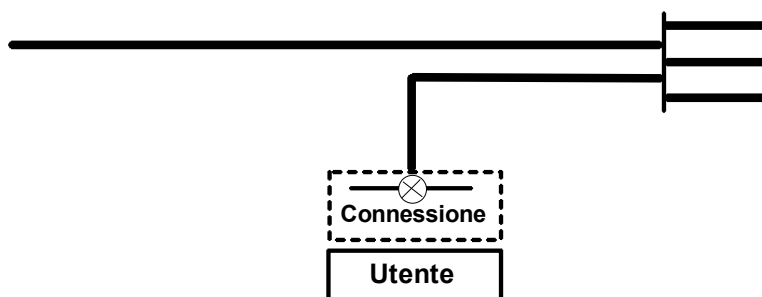


Figura 1– Inserimento in antenna

7.1.1.1 Inserimento in antenna semplice

In questo caso, l'impianto di Utente viene inserito sulla rete per mezzo di una sola linea derivata da una CP o stazione esistente. Nel valutare la disponibilità garantita da un simile inserimento, si devono tenere in conto le conseguenze della manutenzione sulla linea tra CP e Utente.

Per la connessione di impianti di distribuzione (per i quali si applica quanto previsto nell'articolo 11), l'inserimento in antenna semplice è generalmente impiegato qualora la rete di distribuzione MT sottesa sia completamente rialimentabile da altri impianti.

7.1.1.2 Inserimento in antenna in cabina adiacente

Per inserimento in cabina adiacente, s'intende il collegamento di un impianto d'Utente a sbarre di cabina senza linea interposta o con tratti di conduttori di lunghezza generalmente inferiore a 50 m senza interruttore in partenza dalla sbarra della CP. In tali situazioni, è comunque necessario installare un sezionatore (eventualmente motorizzato) presso l'impianto del Distributore.

(19) In tali casistiche, generalmente, l'Utente risulta infatti direttamente connesso alla RTN.



Dal punto di vista affidabilistico, l'inserimento in cabina adiacente presenta caratteristiche funzionali analoghe a quello in antenna semplice.

7.1.1.3 Inserimento in antenna su stallo di Cabina Primaria

Per inserimento su stallo di CP (o stazione), si intende il collegamento dell'impianto di utenza per la connessione direttamente presso lo stallo in CP/stazione, senza linea interposta.

Poiché la linea, di proprietà dell'Utente, è protetta dai dispositivi del Distributore, essa deve presentare una tenuta al cortocircuito tale da consentire l'intervento delle protezioni di ricalzo (tipicamente, 2° gradino delle distanziometriche). L'Utente deve stipulare una regolare servitù di elettrodotto con il Distributore per il passaggio della linea all'interno dei terreni di proprietà del Distributore (in particolare l'area di CP). Devono essere previsti algoritmi per la compensazione delle perdite dovute alla misura in un punto differente dal punto di confine/consegna.

Dal punto di vista affidabilistico, l'inserimento su stallo di CP presenta caratteristiche funzionali analoghe a quello in antenna semplice.

7.2 Schema dell'impianto per la connessione

Lo schema di connessione è definito dal Distributore, possibilmente di concerto con l'Utente, sulla base dei seguenti criteri:

- esigenze della rete;
- esigenze dell'impianto dell'Utente.

Nel caso di connessione alla rete AT di unità rilevanti, la scelta dello schema di connessione deve essere concordata anche con il Gestore.

Le esigenze della rete sono le stesse enunciate per la scelta del punto e dello schema di inserimento con particolare riguardo alla flessibilità dei sistemi di sbarra, per assicurare la dovuta disponibilità di connessione anche durante la manutenzione quando lo stesso impianto alimenta altri Utenti, ed alla rapida e selettiva esclusione dell'impianto per guasti.

L'esigenza dell'Utente è la disponibilità della connessione alla rete in caso di attività di manutenzione programmata ovvero di indisponibilità di porzioni di rete a seguito dell'intervento automatico delle protezioni di rete, e la possibilità di mantenere alimentati eventuali carichi privilegiati.

La scelta dello schema di connessione può essere condizionata da quella dello schema di inserimento. In relazione ai sistemi di sbarra si distinguono:

- assenza di sbarre;
- sistemi a semplice sbarra o "monosbarra".

I criteri generali sulla base dei quali devono essere definiti gli schemi di connessione alla rete sono riportati nel seguito:

- lo schema deve rendere sicuri l'esercizio e la manutenzione sia dell'impianto dell'Utente che della rete cui risulta collegato;
- ai fini dell'esercizio e della manutenzione, lo schema deve assicurare la separazione funzionale e fisica fra l'impianto dell'Utente e la rete, minimizzando l'impatto sulle modalità operative di conduzione delle due tipologie di impianti;
- lo schema da adottare deve essere quello che, tenendo conto del punto precedente e nel rispetto delle prescrizioni tecniche, minimizza l'impatto tecnico/economico sia sulla rete che sul sistema elettrico dell'Utente;
- lo schema deve assicurare la misura in corrispondenza dei punti di connessione in accordo alle disposizioni vigenti in materia;



- lo schema non deve diminuire la disponibilità della rete nella zona circostante al punto di connessione e deve consentire, in caso di guasto all'impianto dell'Utente, l'esclusione dello stesso col minimo danno per la rete;
- lo schema deve prevedere l'esclusione dell'impianto dell'Utente, mediante apertura di uno o più dispositivi di sezionamento, in modo permanente o per lavori (sulla rete o presso l'Utente) realizzata secondo le vigenti norme di sicurezza; la funzione di sezionamento è obbligatoria e deve escludere con sicurezza l'impianto d'Utente dal punto di connessione (in generale per esigenze di manutenzione).

In ogni caso, l'elemento di impianto di utenza per la connessione più prossimo all'impianto di rete per la connessione deve essere un sezionatore allo scopo di permettere la manutenzione degli altri elementi dell'impianto dell'Utente senza dovere interessare il Distributore.

7.2.1 Assenza di sbarre

Lo schema dell'impianto di rete presso l'utenza con assenza di sbarre sulla rete AT è adottabile nel solo caso di inserimento in antenna, qualora alla linea d'arrivo corrispondano le configurazioni di impianto Utente riportate negli schemi unifilari di Figura 2 e Figura 3. In particolare, lo schema rappresentato nella Figura 2 è ammissibile qualora l'impianto Utente sia presidiato 24 ore al giorno, in modo da consentire la manovra del sezionatore generale e di terra su richiesta del Distributore. Tali apparecchiature risultano, infatti, funzionali alla messa in sicurezza della linea AT del Distributore medesimo.

7.2.2 Sistema monosbarra: schema normale

È raffigurato nella Figura 2 e nella Figura 3 ed è tipicamente utilizzato per la connessione di un singolo stallo di Utente. Nella stessa figura sono evidenziate (in tratteggio) le apparecchiature da prevedere nel caso siano necessari più stalli di Utente. In simili casi, qualora sia omesso l'interruttore generale (alle condizioni che saranno in seguito dettagliate) le funzioni normalmente attribuite a tale interruttore sono assolve dagli interruttori attestati alla sbarra Utente.

7.2.3 Dispositivi di messa a terra funzionali alla connessione

Negli schemi seguenti (Figura 2 e Figura 3) non sono indicati i dispositivi di messa a terra ulteriori rispetto a quelli strettamente funzionali alla connessione.

Pertanto:

- per gli schemi che si riferiscono agli Utenti passivi, non è indicato alcun sezionatore di terra nell'impianto di Utente, in quanto l'Utente stesso non costituisce una sorgente di alimentazione; onde evitare il pericolo di cortocircuiti accidentali, è fatto divieto di installare i sezionatori di terra immediatamente a valle del punto di connessione: ne consegue che i sezionatori di terra potranno essere installati esclusivamente a valle del primo sezionatore dell'impianto di utenza⁽²⁰⁾;
- per gli schemi che si riferiscono agli Utenti attivi, è indicato il primo sezionatore di terra dell'impianto Utente (e la relativa posizione) in quanto l'Utente attivo costituisce una possibile sorgente di alimentazione.

Per le attività di manutenzione sui sezionatori immediatamente a valle del punto di connessione (tutti gli Utenti) o immediatamente a monte (Utenti attivi) è necessario prendere opportuni accordi tra le parti, come previsto nelle procedure di lavoro della Norma CEI 11-27.

7.3 Soluzioni indicative di connessione

La Tabella 5 seguente riassume le indicazioni generali sulla scelta degli schemi di connessione, in funzione della tipologia di utenza, della potenza e del numero di stalli Utente.

(20) In caso di particolari necessità di esercizio della rete o di particolari esigenze di sicurezza, previo accordo tra Distributore e Utente, i sezionatori di terra potranno essere installati anche a monte del primo sezionatore di linea dell'Utente.



Il criterio di preferenza degli schemi di connessione presentati in Tabella 5 è congruente con le considerazioni di affidabilità e flessibilità della rete riportati nel paragrafo 6.4.2.

L'applicazione della Tabella 5, nel caso di Utenti che possono immettere o prelevare energia dalla rete, è la seguente:

- a) si considera la massima potenza disponibile all'Utente in fase di prelievo, e si ricavano le relative soluzioni;
- b) si considera la potenza nominale dei gruppi del medesimo Utente attivo, e si ricavano le relative soluzioni;

le soluzioni consigliate sono quelle che soddisfano entrambi i criteri a) e b).


Tabella 5 – Soluzioni indicative di collegamento alle reti di distribuzione AT

	Potenza disponibile [MW]	Rete	ISx (Antenna)	Antenna in cabina adiacente
Utenti passivi	3-10	MT	nc	nc
		AT	x	x
	10 – 20	AT	x	x
	20 – 50	AT	x	x
	50-100	AT	x	x
	>100	AT	x	x
AAT		nc	nc	
	Potenza nominale [MW] ⁽¹⁾			
Utenti attivi	6-10	MT	nc	nc
		AT	x	x
	10 – 20	AT	x	x
	20 – 100	AT	x	x
	100 – 200	AT	x	x
	> 200	AT	x	x
AAT		nc	nc	

Legenda:

x soluzione consigliata;

nc casistica non considerata nella presente Tabella;

(1) Per potenza nominale dell'Utente attivo si intende la somma delle potenze nominali di tutti i generatori installati.



7.4 Schemi di connessione

Nel presente paragrafo sono riportati gli schemi unifilari delle soluzioni standard di connessione. Gli schemi sono di principio, in quanto non rappresentano in maniera esaustiva tutte le apparecchiature necessarie alla pratica realizzazione della connessione.

Negli schemi tutte le apparecchiature funzionali alla connessione sono evidenziate con lettere maiuscole. Il significato di ciascuna lettera è riportato nelle legende che seguono.

Legende per tutti gli Schemi degli:

Utenti passivi:

1. gli interruttori indicati con la lettera A, le sbarre indicate con la lettera C e i sezionatori indicati con la lettera D sono necessari solo per Utenti con più stalli;
2. I TV indicati con la lettera E non sono sempre necessari. Possono essere sostituiti dai TV di sbarra indicati con la lettera B per Utenti con più stalli.

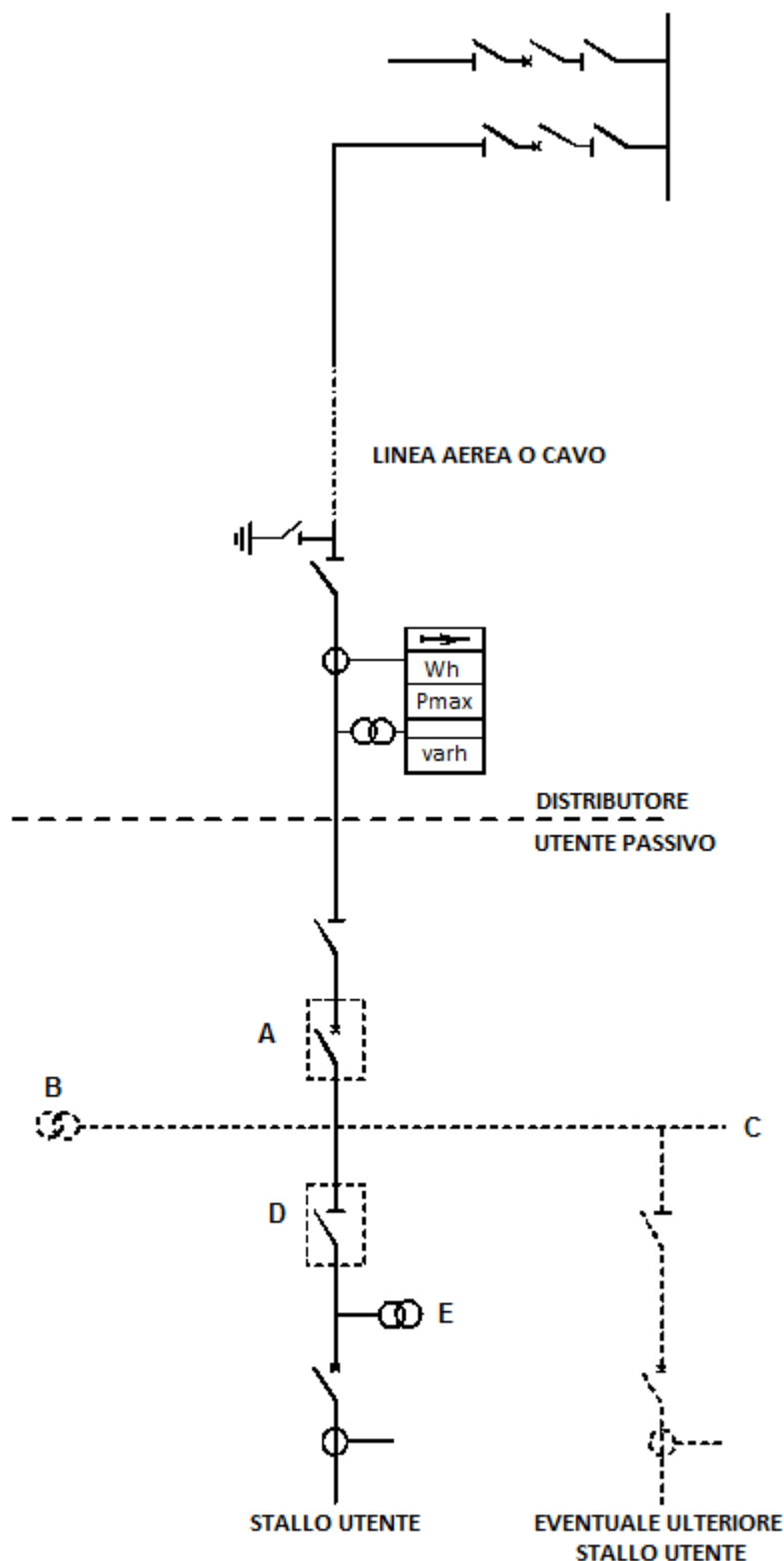
Utenti attivi:

1. I TV indicati con la lettera A sono necessari solo se gli interruttori indicati con B sono di parallelo;
2. gli interruttori indicati con la lettera B e i sezionatori indicati con la lettera C sono necessari solo se l'ADM è unica;
3. le sbarre indicate con la lettera E ed i sezionatori indicati con la lettera F sono necessari solo per Utenti con più stalli;
4. i TV indicati con la lettera G sono necessari solo se gli interruttori indicati con la lettera H sono di parallelo. Possono essere sostituiti dai TV indicati con la lettera D solo per Utenti con più stalli;
5. gli interruttori indicati con la lettera H sono necessari per Utenti con più stalli se non è presente il DG a monte indicato con la lettera B.

Si noti che i sezionatori di terra indicati seguono il principio di permettere la messa a terra in sicurezza di tutte le possibili fonti di alimentazione e quindi non sono indicate le messe a terra sul posto di lavoro che sono regolate da apposite procedure. Lo schema indicato nella Figura 3 fa eccezione al principio suddetto e può essere adottato solo previo accordo con il Distributore tenendo comunque presente la necessità dell'accesso all'impianto di utenza per la connessione da parte del Distributore stesso in caso di messa a terra della linea AT.

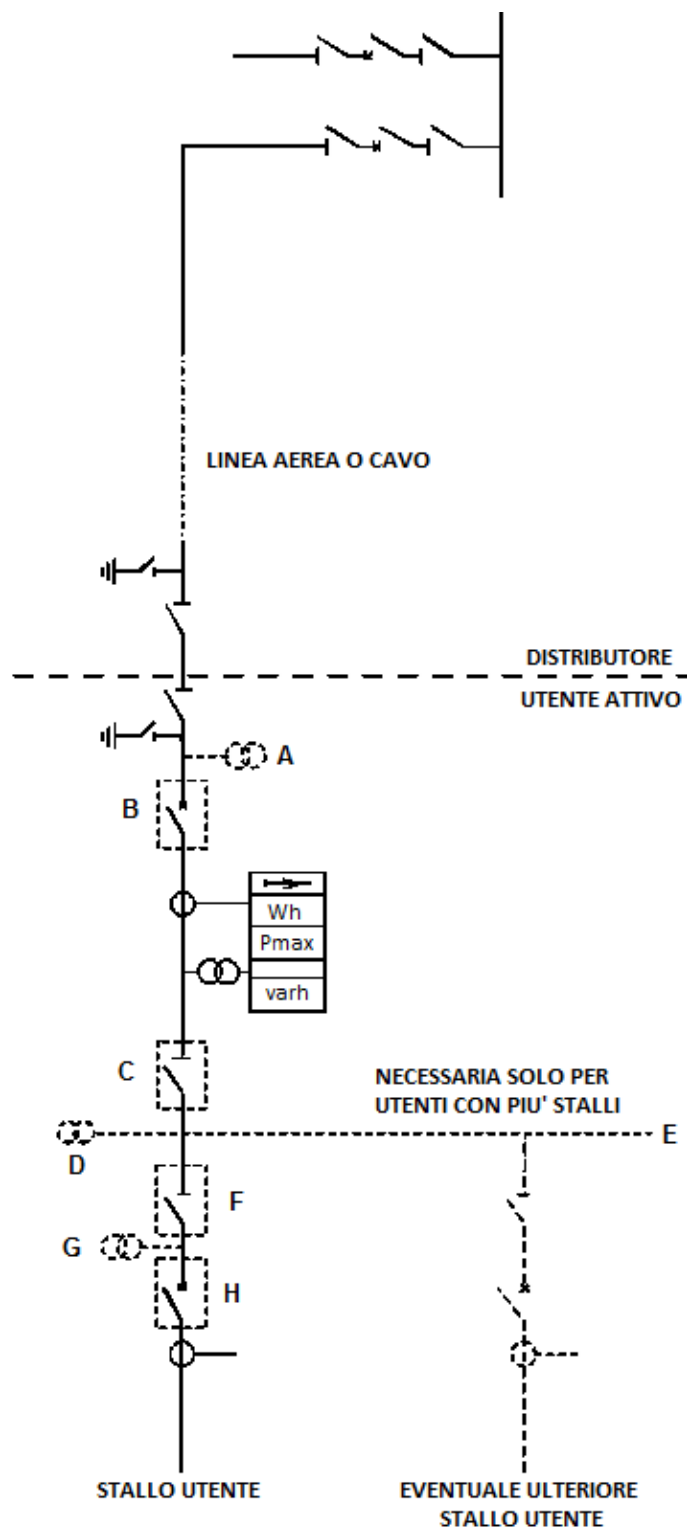


7.4.1 Schemi unifilari per connessione in antenna



- NOTE - 1) IN ASSENZA DISPOSITIVO GENERALE (DG), SONO AMMESSI FINO A TRE STALLI ED E' AMMESSA UNA SOLA TERNA DI TV SULLA SBARRA UTENTE.
 2) IN ASSENZA DI DG, SULL'INTERRUTTORE DI OGNI MONTANTE AGISCE LA PROTEZIONE TIPICA DEL DG.

Figura 2 – Inserimento in antenna (schema ISx) per Utenti passivi



- NOTE - 1) SE E' PRESENTE UN'UNICA APPARECCHIATURA DI MISURA (ADM) APPENA A VALLE DEL PUNTO DI CONNESSIONE, E' SEMPRE NECESSARIO IL DG.
E' POSSIBILE OMETTERE IL DG SE CIASCUNA ADM E' POSTA A VALLE DEL RISPETTIVO DISPOSITIVO DI MONTANTE
- 2) IN ASSENZA DI DISPOSITIVO GENERALE (DG) SONO AMMESSI FINO A TRE STALLI ED E' AMMESSA UNA SOLA TERNA DI TV SULLA SBARRA UTENTE.
- 3) SULL'INTERFACCIA DI OGNI MONTANTE AGISCONO LE PROTEZIONI TIPICHE DEL DG: AGISCONO ANCHE LE PROTEZIONI DI INTERFACCIA QUALORA TALI FUNZIONI SIANO PREVISTE E NON SIANO ASSOLTE DA ALTRI INTERRUTTORI A VALLE.

Figura 3 – Inserimento in antenna (schema ISx) per Utenti attivi che si configurino come punti di immissione



7.5 Regole tecniche di connessione comuni a tutte le categorie di Utenti

7.5.1 Confini di proprietà e apparecchiature dell'Utente funzionali all'attività di distribuzione

Le attività elettriche di competenza del Distributore devono essere separate dalle attività elettriche di competenza dell'Utente.

La Figura 4 riassume nei termini generali la configurazione del collegamento d'Utente per la connessione in antenna di un Utente passivo.

Il punto di connessione è costituito dal confine tra impianto di rete per la connessione e impianto di utenza per la connessione. Tale punto è posizionato generalmente in prossimità del confine di proprietà⁽²¹⁾ degli impianti.

Qualora l'impianto di rete presso l'utenza preveda sistemi di protezione, comando e controllo, deve essere previsto un fabbricato idoneo (secondo quanto riportato in 7.5.9) nel quale trovino posto i sistemi di protezione, comando e controllo delle apparecchiature ed equipaggiamenti funzionali al collegamento.

Qualora il suddetto fabbricato sia realizzato in area di proprietà dell'Utente, l'accesso in sicurezza a tale fabbricato da parte del Distributore deve essere garantito in ogni momento e senza preavviso.

Nel caso di Utenti passivi, trovano posto nel fabbricato anche i complessi di misura e/o telemisura delle grandezze elettriche. In tal caso a tale fabbricato (da predisporre secondo quanto riportato in 7.5.9) ha accesso anche l'Utente.

Nel caso di Utenti attivi, deve essere previsto un idoneo locale per il misuratore (da predisporre secondo quanto riportato in 7.5.9), con accesso garantito al Distributore; è preferibile che tale accesso avvenga da pubblica via. L'accesso in sicurezza a tale fabbricato da parte del Distributore deve essere garantito in ogni momento e senza preavviso.

Qualunque intervento del personale del Distributore necessario per mettere in sicurezza l'impianto dell'Utente (o sue parti) è regolato dal contratto per la connessione.

(21) Nel presente documento per proprietà s'intende la disponibilità del bene in generale.

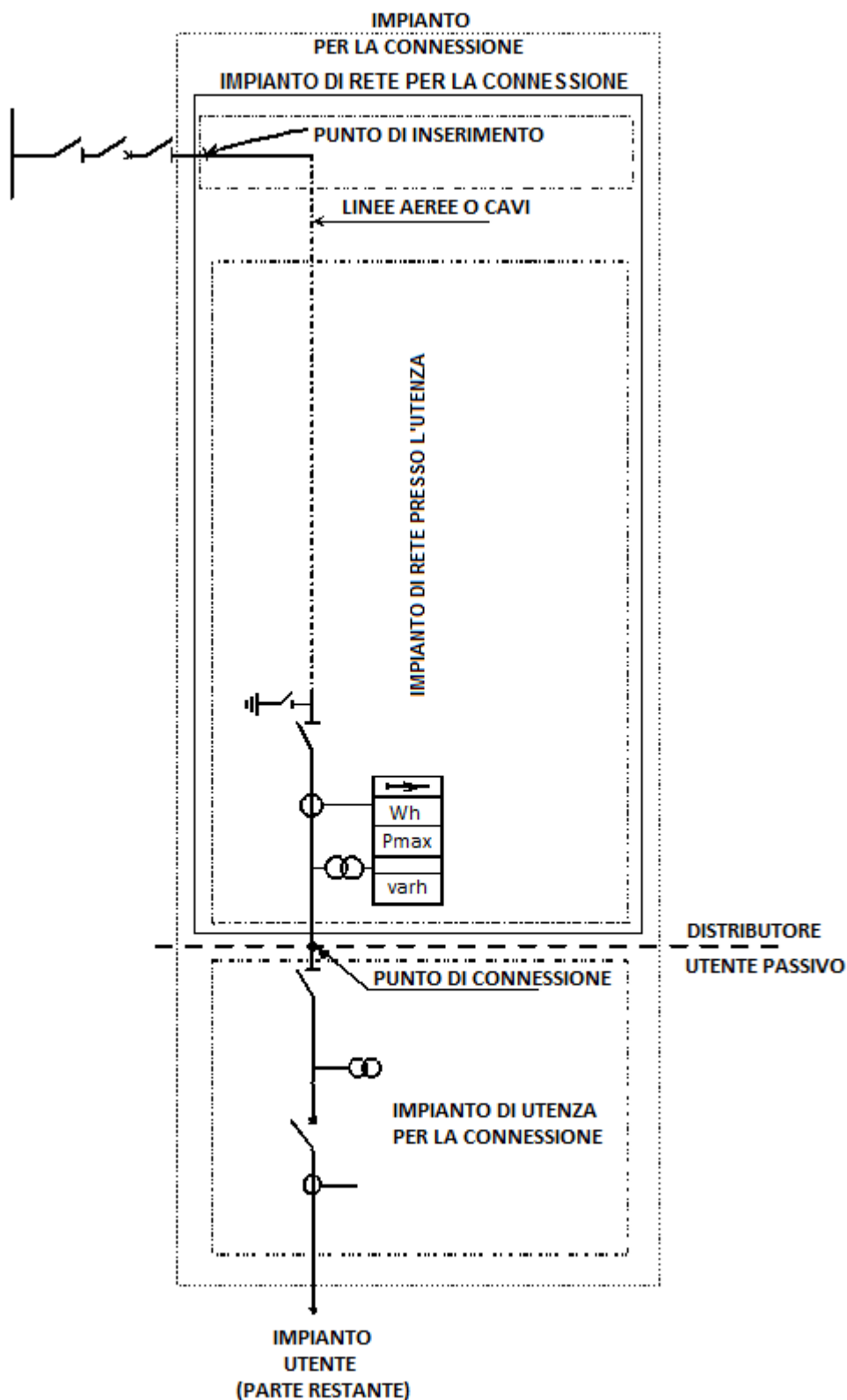


Figura 4 – Configurazione generale del collegamento d'Utente (p.es., caso di Utente passivo)



Nell'ambito dell'impianto di rete presso l'utenza possono essere collocati uno o più punti di consegna, che separano la proprietà del Distributore da quelle di uno o più Utenti e definiscono il confine circa le competenze per la realizzazione delle opere e le responsabilità in materia di manutenzione e garanzia reciproca delle prestazioni.

Nel caso di apparecchiature e componenti funzionali anche all'attività di distribuzione installati nell'impianto dell'Utente devono essere chiare le deleghe di responsabilità per l'esercizio e la manutenzione intercorrenti tra Distributore e Utente.

7.5.1.1 Punto di connessione e confini di competenza

Il punto di connessione consiste generalmente nei codoli lato rete del sezionatore di linea (sezionatore di terra qualora presente) facente parte dell'impianto di utenza per la connessione. Il punto di connessione definisce il confine di competenza per quanto riguarda i circuiti di potenza.

Per i circuiti BT di controllo e protezione il confine di competenza è generalmente individuato in apposite interfacce o morsettiere di interfaccia.

7.5.1.2 Apparecchiature dell'Utente funzionali all'attività di distribuzione

Vengono definite apparecchiature dell'Utente funzionali (anche non in modo esclusivo) all'attività di distribuzione:

- a) tutti gli interruttori, sezionatori e sistemi di sbarra che, in relazione allo schema di connessione, sono necessari a configurare la rete, ovvero a garantire la continuità, la magliatura e la flessibilità di gestione della rete;
- b) tutti i sistemi di protezione, i telescatto e gli automatismi di apertura che agiscono sugli interruttori di cui alla precedente lettera a) che garantiscono la connessione operativa degli impianti di Utente nelle possibili condizioni di funzionamento;
- c) gli interruttori necessari al distacco dell'Utente dalla rete con i relativi sistemi di protezione e i telescatto e i relativi automatismi di apertura;
- d) gli apparati di monitoraggio, di misura e delle relative telecomunicazioni che garantiscono il flusso informativo tra Distributore e Utente.

Per quanto riguarda gli apparati di regolazione di tensione e frequenza nonché gli apparati di monitoraggio, di misura e di telecomunicazione che garantiscono il flusso informativo tra Gestore ed Utente si fa riferimento al Codice di Rete.

I rapporti tra Distributore e Utente devono essere conformi alle regole generali di seguito elencate.

- L'esercizio, e in particolare la conduzione, delle parti di cui alla precedente lettera a) deve essere effettuato attuando le indicazioni del Distributore, che determina le configurazioni di rete attraverso il comando degli organi di manovra. Il pronto intervento e la messa in sicurezza degli impianti devono essere assicurati in tempi minimi. È necessario che tali organi di manovra possano essere manovrati, d'intesa con il Distributore, nell'arco delle 24 h della giornata e nell'arco dell'intero anno, localmente o comandati a distanza.
- L'esercizio delle parti di cui alla precedente lettera b) deve comprendere l'attuazione, ed il relativo riscontro, delle regolazioni delle protezioni stabilite. In caso di malfunzionamento, il ripristino della piena funzionalità deve avvenire in tempi minimi, tenendo presente che l'indisponibilità delle protezioni comporta l'apertura del collegamento.
- La gestione da parte dell'Utente degli apparati di cui alla lettera c) deve assicurarne la piena e continua funzionalità, nonché il ripristino della stessa in tempi minimi.
- La gestione da parte dell'Utente degli apparati di cui alla lettera d) deve assicurare le stesse prestazioni assicurate per gli apparati di cui alla lettera b), tenendo, tuttavia, conto della minore criticità dei tempi di ripristino delle parti di impianto in oggetto rispetto ai sistemi di protezione e controllo.
- Qualsiasi modifica degli apparati di cui ai punti a), b), c) e d) rilevante ai fini della funzionalità della rete deve essere concordata con il Distributore.



- In caso di sviluppo e/o modifica della rete, l'Utente è tenuto ad adeguare gli apparati di cui al punto precedente a quanto richiesto dal Distributore.
- La manutenzione degli apparati di cui ai punti a), b), c) e d) rilevanti ai fini della funzionalità della rete deve essere concordata col Distributore ed allo stesso notificata.

7.5.2 Impianto di rete per la connessione

Il progetto, la realizzazione, la manutenzione, la riparazione e l'esercizio dell'intero impianto sono generalmente di pertinenza del Distributore.

Nei casi previsti dalla regolazione vigente, è possibile la realizzazione dell'impianto di rete per la connessione da parte del soggetto produttore.

Nell'ambito dell'impianto di rete per la connessione, l'impianto di rete presso l'utenza è essenzialmente costituito dalle apparecchiature di manovra e sezionamento del Distributore. La eventuale messa a disposizione degli spazi necessari alle attività del Distributore non direttamente funzionali alla connessione dell'Utente deve essere oggetto di appositi accordi.

L'impianto di rete presso l'utenza è di norma installato in un'area messa a disposizione dall'Utente, il cui accesso è riservato esclusivamente al personale del Distributore.

L'impianto dell'Utente deve essere sempre sezionabile dal resto della rete.

7.5.3 Impianto di utenza per la connessione

7.5.3.1 Dispositivi previsti

Gli impianti d'utenza per la connessione debbono risultare collegati alla rete attraverso uno o più dispositivi di sezionamento e interruzione.

In particolare, sono sempre necessari i dispositivi di seguito elencati; in funzione del tipo di impianto da connettere (impianto attivo o passivo) sono necessari ulteriori dispositivi, specificati in 7.6.2.

- *Sezionatore generale*, posto immediatamente a valle di ciascun punto di connessione e destinato a sezionare l'impianto di utenza per la connessione dalla rete.
- *Interruttore generale*, posto immediatamente a valle del sezionatore generale e in grado di escludere dall'impianto di rete per la connessione l'intero impianto di utenza. Tale interruttore può essere dotato di un dispositivo per il parallelo tra reti ed è normalmente da prevedere per tutte le tipologie di Utenti⁽²²⁾. Tuttavia, l'interruttore generale può essere omesso se sono rispettate tutte le seguenti condizioni:
 - la sbarra dell'Utente è posta immediatamente a valle del punto di connessione ed è equipaggiata al più con una terna di trasformatori voltmetrici;
 - a tale sbarra sono attestati non più di tre stalli equipaggiati con i trasformatori di misura/protezione immediatamente a valle del relativo interruttore;
 - l'impianto Utente non è alimentato in derivazione rigida o con schemi ridotti in una porzione di rete dove è adottata una protezione differenziale di linea⁽²³⁾.
- In caso di omissione dell'interruttore generale, le funzioni normalmente attribuite a tale interruttore sono assolte dagli interruttori immediatamente attestati alla sbarra Utente, su ciascuno dei quali sono da prevedere le protezioni e le regolazioni tipiche del dispositivo generale.
- La funzione dell'interruttore generale non può essere assolta da interruttori il cui stato influenzi l'assetto e la magliatura della rete.

Il comando di chiusura dell'interruttore generale deve essere sempre regolamentato per non danneggiare persone o cose e deve essere esclusivamente impartito dall'Utente.

(22) L'insieme di sezionatore generale e interruttore generale è detto Dispositivo Generale (DG)

(23) Tipicamente, la protezione differenziale di linea è adottata qualora vi siano linee realizzate in cavo, ovvero vi siano linee aeree o miste aeree/cavo di lunghezza ridotta.



7.5.3.2 Criteri di dimensionamento

La separazione tra Utente e Distributore, in termini di responsabilità nell'esercizio, con riferimento alle attività di conduzione e manutenzione dell'impianto di connessione, deve essere ben individuabile sugli schemi e ben visibile in sito.

Per gli impianti già in esercizio, la separazione deve essere realizzata compatibilmente con la struttura d'impianto esistente ed in particolare con gli spazi disponibili.

La Norma CEI 99-3 è il di riferimento per la progettazione e la costruzione dell'impianto per la connessione. I componenti dell'impianto devono rispondere agli standard normativi CEI e CENELEC applicabili.

Tutte le apparecchiature dovranno essere dimensionate in modo compatibile con le caratteristiche della rete nel punto di inserimento (p.e., tensioni e correnti nominali, correnti di cortocircuito, ecc).

Le dimensioni dell'area occupata dagli impianti e dai fabbricati devono essere tali da rispettare le distanze di sicurezza ed ogni vincolo stabilito dalle Norme CEI vigenti.

Il Distributore può modificare le caratteristiche dell'energia che fornisce all'Utente ovvero i propri impianti, nonché i criteri di esercizio della rete, sulla base dell'evoluzione della normativa, del progresso tecnologico che interessa sistemi ed apparecchiature e della situazione regolatoria, alla luce delle più recenti e affidabili acquisizioni tecniche e scientifiche, o a standard internazionalmente accettati. In tal caso la necessaria trasformazione degli impianti ed apparecchi deve aver luogo a cura del Distributore e dell'Utente per quanto di rispettiva proprietà. All'Utente deve essere garantito un anticipo minimo di 12 mesi per l'adeguamento eventualmente necessario dei propri impianti ed apparecchi. Specifici accordi verranno presi tra le parti.

7.5.4 Punti di connessione multipli e alimentazioni di emergenza

Il parallelo tra punti diversi della rete di distribuzione attraverso Utenti con più punti di connessione è regolato dal Distributore.

In caso di presenza di punti di connessione multipli, anche al fine dell'alimentazione di emergenza, devono essere previsti, su richiesta del Distributore, opportuni interblocchi meccanici. Tali interblocchi devono operare sugli organi di manovra per evitare il funzionamento in parallelo di distinti sistemi elettrici.

Qualora, per motivi legati alla complessità impiantistica o all'ubicazione delle apparecchiature, non siano possibili altre soluzioni, si dovranno prevedere blocchi elettrici a sicurezza positiva o di tipo ridondante.

Il Distributore può assicurarsi del corretto funzionamento degli interblocchi presenziando alle prove di funzionamento dei blocchi al momento della messa in servizio e/o richiedendo, in qualsiasi momento, l'effettuazione delle relative manovre alla presenza dei propri incaricati.

Allo scopo di evitare interruzioni del servizio durante il cambio di assetto della rete, previo accordo tra Distributore e Utente, è ammesso il parallelo transitorio realizzabile unicamente con un sistema automatico che verifichi la differenza tra i moduli e gli angoli delle tensioni. I valori massimi dei parametri per il parallelo sono predefiniti dal Distributore.

La durata del funzionamento in parallelo delle diverse alimentazioni deve essere la più breve possibile compatibilmente con i tempi di manovra e di telecomando degli interruttori e deve essere in ogni caso concordata con il Distributore.



7.5.5 Impianto di terra sotteso all'impianto di rete presso l'utenza

7.5.5.1 Dimensionamento

Il dispersore unico, relativo all'impianto di rete presso l'utenza e all'impianto di utenza per la connessione (eventualmente comune con il complessivo impianto di utenza), deve essere progettato e realizzato a cura dell'Utente. Il progetto del dispersore deve essere redatto a cura dell'Utente sulla base delle informazioni vincolanti fornite dal Distributore relative alla disposizione delle masse, delle masse estranee, delle apparecchiature, degli edifici e di ogni altro elemento che influenzi le tensioni di contatto e di passo nell'impianto di rete presso l'utenza e nell'impianto di utenza per la connessione.

Nel progetto del dispersore unico si può tenere conto della riduzione della corrente di terra dovuta alle funi di guardia o allo schermo dei cavi secondo le indicazioni contenute nella Norma CEI 99-3. La possibilità di tale collegamento deve essere concessa dal Distributore previo accordo con l'Utente e compatibilmente con le condizioni specifiche circa il trasferimento di potenziali pericolosi. In tal caso, il Distributore è tenuto a garantire la continuità della fune di guardia e dello schermo dei cavi.

L'informazione circa la disponibilità o meno delle funi di guardia o dello schermo dei cavi, ai fini del presente paragrafo, deve essere resa disponibile all'Utente da parte del Distributore unitamente alle informazioni vincolanti di cui sopra.

Il dimensionamento del dispersore deve essere effettuato dall'Utente sulla base del valore della corrente I_E (come definita nella Norma CEI 99-3) e del tempo di eliminazione del guasto. Il Distributore deve fornire all'Utente il valore di corrente di guasto monofase a terra I_F (come definita nella Norma CEI 99-3) e il tempo di eliminazione del guasto (vedi anche in 5.1.1.8).

7.5.5.2 Verifiche

La verifica iniziale dell'impianto di terra relativo all'impianto di utenza deve essere effettuata mediante la misura delle tensioni di contatto e di passo, secondo le indicazioni contenute nella Norma CEI 99-3, tenuto conto della Guida CEI 11-37 per quanto attiene i valori di U_{Tp} . In particolare, è richiesto che le verifiche siano condotte con uno strumento in grado di alimentare il circuito amperometrico con almeno 50 A. Al termine della verifica deve essere sempre compilata una relazione nella quale siano indicati la metodologia di prova e i risultati della verifica con le indicazioni dei valori misurati delle tensioni di contatto e di passo e dei punti in cui sono state misurate.

La verifica iniziale dell'impianto di terra di competenza del Distributore viene effettuata a cura del medesimo⁽²⁴⁾; incaricati dell'Utente potranno presenziare a dette verifiche. È auspicabile che le due verifiche siano svolte contestualmente previo accordo tra le parti, in quanto, normalmente, l'effettuazione di dette misure rende tipicamente necessario l'impiego di un dispersore ausiliario di corrente a una distanza difficilmente raggiungibile con collegamenti provvisori (circuito per l'iniezione di corrente); di conseguenza, il Distributore rende disponibile (previ accordi con l'Utente) una propria linea di alimentazione, nonché l'impianto di terra di un'installazione adiacente quali, rispettivamente, circuito amperometrico e dispersore ausiliario di corrente.

Prima dell'attivazione della connessione, l'Utente consegna al Distributore copia della Dichiarazione di Conformità rilasciata dall'installatore (secondo quanto prescritto dalle vigenti normative). Tale dichiarazione può riferirsi all'intero impianto elettrico di utenza o essere limitata al solo impianto di terra.

A tale dichiarazione deve essere aggiunta la relazione della misura delle tensioni di contatto e di passo (limitatamente all'impianto di utenza), che l'impresa installatrice deve consegnare all'Utente in base a un vincolo contrattuale da inserire esplicitamente negli accordi tra Utente e installatore. Il Distributore ha facoltà di presenziare alle suddette verifiche.

(24) È consigliabile che le parti si accordino in modo che l'Utente si faccia carico della verifica di ambo gli impianti, mentre il Distributore mette a disposizione il circuito amperometrico e il dispersore ausiliario, compatibilmente con le esigenze di esercizio della rete e di alimentazione di altri Utenti.



Le verifiche periodiche dell'impianto di terra di utenza sono di esclusiva pertinenza dell'Utente, il quale invia al Distributore copia del verbale delle verifiche di legge eseguite ai sensi del DPR 462/01 (e s.m.i.)⁽²⁵⁾.

Il Distributore provvede a comunicare autonomamente all'Utente variazioni significative e permanenti dei valori di corrente di guasto monofase a terra e/o dei relativi tempi di eliminazione del guasto tramite raccomandata A/R⁽²⁶⁾.

Al fine di comunicare il valore della corrente di guasto monofase a terra all'Utente, l'esercente la rete di alta tensione, deve mantenere aggiornati i dati con frequenza almeno annuale.

Il calcolo va effettuato con riferimento all'assetto normale di esercizio della rete AT; non vanno considerate, pertanto, situazioni non permanenti, ad es. derivanti da guasti, variazioni di assetto per lavori, purché si preveda il ripristino delle precedenti condizioni di esercizio una volta avvenuta la riparazione dei guasti o completati i lavori.

Per variazione significativa e permanente del tempo di intervento, si intende una qualsiasi variazione (a crescere) del tempo di intervento stesso.

Nel caso della corrente di guasto, per variazione significativa e permanente, si intende una variazione stabile (ad es. aumento significativo della corrente per effetto della costruzione di nuove linee o stazioni, oppure ancora della connessione di nuovi impianti di generazione) della corrente effettiva di guasto monofase a terra superiore al valore già comunicato all'Utente.⁽²⁷⁾

Le verifiche periodiche dell'impianto di terra di competenza del Distributore sono di competenza del medesimo. È auspicabile un accordo tra le parti.

L'Utente resta esclusivo proprietario e responsabile del dispersore unico, anche per la manutenzione, esercizio ed eventuali provvedimenti correttivi che si rendessero necessari per rientrare nei limiti di sicurezza, esclusi quelli dovuti ad ampliamenti o modifiche dell'impianto condotti dal Distributore⁽²⁸⁾.

7.5.5.3 Collegamenti ad altri impianti di terra

Qualora sia necessario mantenere separati gli impianti di terra della parte di impianto Utente su cui insistono le masse delle apparecchiature AT dal rimanente impianto di terra dell'Utente (p.e., stazione AT con trasformatori AT/MT di utenza posta a distanza rilevante dal rimanente impianto MT e BT dell'Utente), ovvero qualora siano presenti ulteriori punti di consegna (per emergenza) in MT o BT, al fine di evitare il trasferimento di tensioni tra i diversi impianti di terra, nel caso in cui la tensione totale di terra durante un guasto a terra in AT superi la tenuta d'isolamento a frequenza industriale della apparecchiature, deve essere previsto un trasformatore di isolamento opportunamente dimensionato.

7.5.6 Responsabilità per la sicurezza

Il Distributore e gli Utenti adottano regole di sicurezza per l'esecuzione di lavori nell'impianto stesso, in accordo con tutte le norme vigenti in materia (in particolare CEI EN 50110-1 e CEI 11-27) e con le procedure adottate dal Distributore, prevedendo, tra l'altro, le misure di sicurezza nei punti di sezionamento e sul posto di lavoro.

I Distributori e gli Utenti aggiornano le regole di sicurezza in relazione all'evoluzione normativa e alle modificazioni degli impianti.

(25) In alcune specifiche situazioni, ove non ricorrano gli obblighi del DPR 462/01, si richiede la documentazione per le verifiche equivalente.

(26) In alternativa, previa comunicazione in fase di connessione, può essere impiegato un sistema di posta elettronica certificata.

(27) Solo se la variazione è superiore al 10%.

(28) Per ampliamenti o modifiche si intende anche l'aggiunta (o la diversa collocazione) di masse non comprese nelle informazioni vincolanti fornite in fase di progetto (vedi 7.5.5.1)



7.5.7 Indisponibilità per manutenzione

I programmi di manutenzione delle parti d'impianto d'utenza direttamente funzionali all'assetto di esercizio della rete di distribuzione devono essere concordati e approvati dal Distributore, per tener conto della compatibilità con i piani di manutenzione della rete.

L'Utente è tenuto a:

- comunicare al Distributore il piano di indisponibilità nelle scadenze dal medesimo stabilite;
- comunicare tempestivamente ogni richiesta di variazione;
- coordinare i propri piani di lavoro con quelli del Distributore attenendosi ai programmi concordati.

I programmi di manutenzione di tutti gli altri elementi (relé, sistemi di comunicazione, ecc) che non comportano indisponibilità dei collegamenti ma di una o più funzioni d'interesse del Distributore, devono essere comunicati al Distributore stesso con congruo anticipo e da questi approvati.

7.5.8 Servizi ausiliari

L'Utente è tenuto a fornire al locale di competenza del Distributore un'alimentazione trifase BT con neutro, derivata dai propri impianti, con potenza adeguata alle esigenze dell'impianto collegato (generalmente 10 kW per connessioni in antenna).

La messa a terra del neutro BT deve essere effettuata allo stesso impianto di terra dell'impianto di rete presso l'utenza.

Per le connessioni in entra-esce da linea AT, l'indisponibilità di tale alimentazione deve essere limitata a due ore dalla comunicazione da parte del Distributore, per esempio tramite gruppo elettrogeno ovvero ulteriore alimentazione di emergenza.

In questa fattispecie (connessione in entra-esce), in alternativa rispetto all'alimentazione di emergenza messa a disposizione dall'Utente, è facoltà del Distributore predisporre un'ulteriore alimentazione, per i servizi ausiliari, derivata da una connessione MT o BT per alimentazione di emergenza, secondo le condizioni stabilite dall'AEEG.

7.5.9 Caratteristiche dell'area e dei locali per l'impianto di rete presso l'utenza

Per la realizzazione dell'impianto di rete presso l'utenza, l'Utente deve mettere a disposizione del Distributore un'area opportunamente attrezzata, nella quale deve essere realizzato anche il fabbricato servizi. Al riguardo, si precisa che l'area da mettere a disposizione è quella necessaria per l'eventuale sezionamento (e misure in caso di Utente passivo).

Le aree in oggetto resteranno di proprietà dell'Utente con cessione in uso al Distributore per tutta la durata in cui il rapporto con il Distributore resta in essere.

Qualora il Distributore ritenga necessario assicurarsi la disponibilità dell'area per proprie esigenze anche nell'eventualità di cessazione della connessione all'Utente, deve essere stipulato regolare atto di servitù inamovibile, con opzione per l'acquisto del terreno con diritto di prelazione.

L'area da mettere a disposizione del Distributore deve generalmente avere accesso diretto da strada aperta al pubblico; qualora la suddetta area sia interna alla proprietà dell'Utente, l'accesso in sicurezza da parte del Distributore (con mezzi idonei alle operazioni da compiere) deve essere garantito in ogni momento e senza preavviso.

Le aree dovranno essere provviste di illuminazione esterna comandata da interruttore crepuscolare.



Tutte le opere civili, compresa la progettazione esecutiva, necessarie per la realizzazione dell'impianto di rete presso l'utenza (fabbricato, recinzioni, fondazioni, pozzetti, tubi per il passaggio dei cavi BT, ecc.) devono corrispondere alle prescrizioni del Distributore. Le opere saranno a cura dell'Utente, che ha facoltà di scegliere l'esecutore delle opere stesse. La progettazione delle opere deve essere approvata dal Distributore; i requisiti fondamentali da soddisfare sono i seguenti:

- la separazione fra l'impianto di competenza del Distributore e quello dell'Utente deve essere realizzata mediante una recinzione di altezza almeno 2 m preferibilmente in rete non metallica o in pannelli non metallici (in laterizi, in cemento prefabbricato, ecc.), tale da permettere una chiara e reciproca visibilità degli impianti;
- l'accesso alla cabina del Distributore dalla strada aperta al pubblico deve essere diretto e avvenire tramite un cancello preferibilmente di tipo scorrevole, che permetta l'accesso ad automezzi con portata fino a 10 tonnellate, e largo almeno 5 m; in relazione a particolari dislocazioni degli impianti o per esigenze di sicurezza industriale, si può derogare a tale principio sempre che venga costantemente garantito al personale del Distributore il rapido e sicuro accesso agli impianti di pertinenza;
- le strade di accesso devono essere asfaltate, mentre per i piazzali su cui installare le apparecchiature si devono adottare idonee pavimentazioni;
- il fabbricato deve essere conforme alle vigenti Norme di legge e tecniche, deve avere caratteristiche statiche, meccaniche e strutturali (p. e., protezione dagli agenti atmosferici) adeguate al suo impiego, secondo quanto previsto dalle norme vigenti e dalle prescrizioni del Distributore, e deve essere composto da un locale contatori (solo per Utenti passivi, dimensioni indicative 2,0 m x 3,5 m, altezza 2,8 m), per le misure AT che deve essere realizzato con porte distinte dotate di serrature diverse, in modo tale che il personale del Distributore e quello dell'Utente possano accedere solo all'impianto di propria competenza.
Il fabbricato deve inoltre essere completato con un impianto elettrico di servizio (illuminazione e forza motrice) e climatizzazione estiva ed invernale.

7.5.10 Caratteristiche dei componenti elettrici

Le prescrizioni seguenti si applicano all'impianto di rete presso l'utenza e all'impianto di utenza per la connessione.

Tutte le parti di impianto e le apparecchiature devono essere rispondenti alle normative in vigore all'atto dell'accettazione della soluzione tecnica minima di dettaglio. Le parti di impianto rilevanti ai fini dell'affidabilità e della continuità del servizio della rete (quali, ad esempio, macchine, apparecchiature o sistemi di controllo) devono essere fornite da costruttori operanti in regime di qualità, secondo ISO 9001, Vision 2000 (e s.m.i.).

Tutti gli apparati e tutti i circuiti, primari e secondari, devono presentare caratteristiche di funzionamento e sovraccaricabilità, permanente e transitoria, corrispondenti alle caratteristiche nominali e alle correnti massime di cortocircuito della rete nei siti di connessione.

Per la particolare importanza associata al Dispositivo Generale (cui sono delegate le funzioni di intervento selettivo in caso di guasto interno alla rete di Utente) le relative prescrizioni sono contenute nel successivo paragrafo dedicato.

7.5.11 Dispositivo Generale

Il Dispositivo Generale deve rispondere alle prescrizioni contenute in 7.5.3.1. Le funzioni di protezione associate al DG sono dettagliate nel paragrafo che segue.



7.5.12 Sistema di protezione associato al Dispositivo Generale

7.5.12.1 Criteri generali

I sistemi di protezione dell'Utente e della rete devono:

- contribuire alla sicura individuazione degli elementi guasti del sistema elettrico ed alla loro conseguente esclusione, per accelerare la diagnosi del disservizio e la ripresa del servizio;
- essere opportunamente coordinati;
- essere monitorati, ai fini dell'accertamento del comportamento e per la ricostruzione dei disservizi;
- assicurare la riserva reciproca in caso di malfunzionamento.

La scelta del sistema di protezione dell'Utente (per gli aspetti rilevanti ai fini della rete di distribuzione) deve essere effettuata seguendo le indicazioni del Distributore, tenendo conto, tra l'altro, dei seguenti aspetti:

- assetto delle protezioni nelle stazioni limitrofe;
- schemi di connessione;
- caratteristiche dell'impianto di rete per la connessione, dell'impianto di utenza per la connessione e del restante impianto dell'Utente (esecuzione in aria, SF₆, ecc.);
- caratteristiche dei collegamenti (linea aerea, in cavo, mista).

Le caratteristiche e la tipologia dei relé da adottare devono tenere conto della natura attiva o passiva dell'impianto dell'Utente.

L'Utente e il Distributore sono responsabili del corretto funzionamento dei propri sistemi di protezione. Tali sistemi devono essere correttamente mantenuti. In occasione di interventi impestivi, ovvero di mancati interventi del sistema di protezione dell'Utente, su richiesta l'Utente stesso è tenuto a fornire al Distributore (e al Gestore) le informazioni necessarie alla ricostruzione dell'evento. Analoghe procedure si applicano al Distributore in caso di malfunzionamenti al sistema di protezione di pertinenza del medesimo. In caso di malfunzionamento del sistema di protezione dell'Utente, il Distributore e il Gestore hanno facoltà di chiedere la revisione del sistema e l'immediata adozione di provvedimenti correttivi.

Per quanto riguarda le informazioni che l'Utente deve fornire al Distributore (e al Gestore), esse sono specificate nella Norma CEI 11-32 per gli Utenti attivi; per gli altri Utenti tali informazioni consistono nelle segnalazioni di avviamento e scatto delle protezioni, nonché negli eventuali tracciati degli oscillografici presenti in impianto.

Il macchinario dell'impianto di Utente deve essere protetto contro sollecitazioni dovute a guasti non coperti dalle protezioni di rete (quali, ad esempio, i guasti longitudinali⁽²⁹⁾). Il macchinario medesimo deve inoltre resistere alle sollecitazioni dovute ai guasti in rete, ed alle eventuali richiuse effettuate sulla rete stessa.

7.5.12.2 Protezioni da adottare per gli tutti gli Utenti

Nel punto di connessione il Distributore non è tenuto a installare alcuna apparecchiatura di protezione.

Il Sistema di protezione (ovvero Sistema di Protezione Generale, SPG nel seguito) associato al Dispositivo Generale è composto da:

- trasformatori di corrente di fase (e, se previsti, trasformatori di tensione) con le relative connessioni al relé di protezione;
- relé di protezione (Protezione Generale, PG nel seguito) con relativa alimentazione;
- circuiti di apertura dell'interruttore.

(29) Il caso più tipico di guasti longitudinali è costituito dall'interruzione di fase.



Nel suo complesso, il SPG deve essere in grado di funzionare correttamente in tutto il campo di variabilità delle correnti e delle tensioni che si possono determinare nelle condizioni di guasto per le quali è stato previsto.

Il SPG deve provvedere a isolare in modo definitivo e selettivo la sola parte guasta dell'impianto di Utente solo in caso di guasti interni⁽³⁰⁾, compatibilmente con lo schema di connessione adottato, senza coinvolgere parti di rete o altri Utenti direttamente o indirettamente connessi.

Il SPG non deve intervenire in caso di guasto sulla rete del Distributore.

Le protezioni del SPG (Protezione Generale, PG nel seguito) devono agire sull'interruttore generale (ovvero sugli interruttori attestati sulla sbarra Utente, in caso di omissione del DG).

Per gli utenti passivi⁽³¹⁾, le funzioni sopra descritte devono essere garantite, per esempio mediante:

- protezione di massima corrente tripolare a due soglie a tempo indipendente; qualora sia presente nell'impianto un generatore, deve essere verificato che la PG non intervenga intempestivamente in caso di guasto sulla rete esterna. In tal caso devono essere utilizzate soluzioni protettive diverse dalla massima corrente. L'utilizzo delle suddette soluzioni non deve comunque inficiare le prestazioni richieste alla PG;
- protezione che provvede ad isolare l'Utente dalla rete aprendo il dispositivo generale in caso di mancanza di tensione ausiliaria, ad esempio realizzata con un relé di minima tensione.

Qualora non sia sempre garantita l'immediata possibilità di manovra⁽³²⁾ dell'interruttore generale su richiesta del Distributore, è facoltà del Distributore richiedere all'Utente l'installazione di un relé di minima tensione ad azione ritardata, in grado di aprire l'interruttore generale a seguito di una disalimentazione prolungata dell'impianto stesso.

7.5.12.3 Regolazioni dei dispositivi di protezione

Le regolazioni di tutte le protezioni elettriche, principali e di riserva, ovunque installate (nella stazione/cabina di connessione, nell'impianto di rete presso l'utenza, e nell'impianto di Utente, qualora attivo), che condizionano l'eliminazione dei guasti sulla rete sono stabilite dal Distributore mediante procedure codificate, concordate con il Gestore, in linea con quanto prescritto dal Codice di Rete.

Il Distributore e l'Utente si devono scambiare a tal fine tutte le informazioni necessarie.

7.5.12.4 Interventi sui dispositivi di protezione

La regolazione della protezione generale dipende dalle caratteristiche dell'impianto dell'Utente e della rete di alimentazione. I valori di regolazione della protezione generale devono essere impostati dall'Utente sulla base di quanto comunicato dal Distributore d'intesa col Gestore; stante la specificità degli impianti AT, le regolazioni delle protezioni devono essere indicate caso per caso, secondo criteri di selettività.

Le caratteristiche funzionali e le regolazioni delle protezioni elettriche, concordate o già impostate sulle protezioni stesse, non possono essere modificate dall'Utente senza il preventivo assenso del Distributore.

L'Utente è tenuto ad adeguare le protezioni, installate sui propri impianti, che possano a qualsiasi titolo interferire con il corretto funzionamento della rete, qualora siano caratterizzate da prestazioni, stimate in base alla documentazione o verificate, insufficienti a soddisfare le prescrizioni della presente Norma.

(30) Per guasti interni si intendono i guasti originatisi all'interno dell'impianto Utente.

(31) Per la protezione contro i guasti interni di impianti di Utenti attivi, si veda anche la Norma CEI 11-32.

(32) Tale possibilità si ritiene garantita qualora l'impianto sia presidiato permanentemente da personale in grado di effettuare le manovre ovvero manovrabile in teleconduzione su richiesta del Distributore.



7.5.12.5 Dispositivi di richiusura automatica

Alle protezioni di linea sono tipicamente associati dispositivi di richiusura rapida e lenta.

Il Distributore e il Gestore concordano, a seconda delle caratteristiche dell'impianto Utente e della rete, il tipo di richiusura (unipolare, tripolare, uni-tripolare) da adottare e, ove necessario, le finestre di sincronismo, anche secondo le prescrizioni contenute nel Codice di Rete.

Tali scelte devono essere effettuate secondo i criteri usualmente adottati per linee della rete di trasmissione di pari livello di tensione.

In generale, la richiusura rapida tripolare non è adottata nei collegamenti direttamente afferenti agli Utenti attivi, per evitare sollecitazioni meccaniche inammissibili sui generatori presenti, e nei tronchi successivi di rete. In casi particolari, la richiusura rapida tripolare può essere adottata anche in prossimità di Utenti attivi, predisponendo opportuni criteri di esercizio cautelativi. In alternativa, può essere richiesta l'apertura e la richiusura uni-tripolare, anche adeguando gli interruttori della rete esistente. Sugli stalli AT afferenti a linee totalmente in cavo solitamente non si attivano le richiusure.

Il proprietario di ciascun componente o apparato garantisce la rispondenza del componente o dell'apparato stesso ai requisiti di cui sopra.

7.5.13 Stato del neutro

Per tensioni uguali o superiori a 120 kV, i centri stella dei trasformatori elevatori di centrale e di interconnessione tra reti devono essere predisposti per il collegamento francamente a terra, rendendo il neutro lato AT accessibile. Per consentire la circolazione della corrente omopolare, tali trasformatori dovranno avere un avvolgimento a triangolo.

7.5.14 Sistemi di comunicazione

L'Utente deve trasmettere al Distributore, se da questo richieste, i segnali e le misure stabilite in fase di definizione della connessione, limitatamente al punto di connessione.

Per gli Utenti i cui impianti comprendano unità (di produzione o di consumo) rilevanti, i sistemi di controllo in tempo reale, di comunicazione, teleregolazione e teletrasmissione dati, telefonia e telecomandi devono essere compatibili con quanto richiesto dal Codice di Rete.

Limitatamente alle linee di connessione dell'impianto alla rete potranno essere richieste dall'Utente, se disponibili, informazioni rilevate da:

- registratori cronologici degli eventi;
- segnalazioni locali;
- dispositivi per la rilevazione della qualità della tensione.

Si raccomanda che i protocolli di comunicazione siano conformi alle norme della serie IEC 60870.

7.6 Regole tecniche di connessione per gli Utenti passivi

Le prescrizioni del presente paragrafo si applicano a tutte le apparecchiature elettriche direttamente connesse con la rete che prelevano energia per uso proprio.

7.6.1 Dispositivi per il distacco del carico

L'alleggerimento del carico viene effettuato:

- con dispositivi locali (EAC), basati sulla misura della frequenza e/o della tensione;
- con dispositivi centralizzati del Gestore (BME, BMI).

L'alleggerimento del carico con dispositivi locali viene realizzato, a fronte di variazione della frequenza, in modo da assicurare che venga disalimentato selettivamente il minimo carico (in MW) necessario a ristabilire la frequenza nominale. A tale scopo, su richiesta del Gestore, sono installati dal Distributore nei propri impianti opportuni dispositivi di alleggerimento del carico sensibili alla frequenza e/o alla sua derivata che possono aprire gli interruttori delle linee di alimentazione degli Utenti.



Per l'alleggerimento del carico effettuato con dispositivi centralizzati si applicano le regole di cui al Codice di Rete.

La necessità e le modalità di installazione dei dispositivi di distacco del carico sono definite in fase di connessione, ovvero in fase successiva, a seconda dell'evoluzione dei piani di difesa del sistema.

Nel caso di Utenti interrompibili, devono essere rispettate le prescrizioni contenute nel Codice di Rete.

7.6.2 Limiti di scambio di potenza reattiva

I valori limite del fattore di potenza consentiti nel punto di connessione devono essere concordati nel contratto per la connessione, nel rispetto delle normative tecniche vigenti e del Codice di Rete.

7.7 Regole tecniche di connessione per Utenti attivi

La connessione di Utenti attivi è regolata nel paragrafo 7.7.2, per Utenti i cui impianti non comprendano unità di produzione rilevanti; la connessione dei rimanenti Utenti attivi è invece regolata al paragrafo 7.7.3. Alcune specifiche necessità protettive, legate alla rete AT, sono specificate qui di seguito.

7.7.1 Prescrizioni generali

7.7.1.1 Prestazioni degli impianti di generazione

Le prestazioni degli impianti di generazione, sia in condizioni normali, sia in caso di guasto, sono definite dal Codice di Rete.

7.7.1.2 Telescatto rapido per protezione

In relazione alle caratteristiche degli impianti e allo schema di connessione, al fine di garantire la selettività di intervento e la possibilità di estinzione del guasto, il Distributore e/o il Gestore possono prescrivere l'impiego di sistemi di telescatto diretto che agiscono sugli interruttori generali o d'interfaccia.

7.7.1.3 Teleprotezione e differenziali longitudinali

Nel caso di linee corte o a più di due terminali, l'estremo di competenza dell'Utente deve essere equipaggiato con protezioni e apparati di teleprotezione compatibili con quelli adottati sulla rete.

In caso di impiego di protezioni differenziali longitudinali di linea, gli apparati agli estremi (da installare e mantenere a cura del Distributore e dell'Utente) devono essere uguali (stesso costruttore e stesso modello).

7.7.2 Utenti attivi non dotati di unità di produzione rilevanti

Le regole tecniche di connessione di cui al presente paragrafo si applicano esclusivamente agli Utenti i cui impianti non comprendano unità di produzione rilevanti. Su richiesta dell'Utente, qualora le condizioni della rete lo consentano, è possibile applicare, in alternativa a quanto prescritto nel presente paragrafo, le soluzioni previste in 7.7.3 per unità di produzione rilevanti.



7.7.2.1 Impianto di utenza. Dispositivi previsti

Oltre a quanto previsto in 7.5, per gli impianti attivi devono essere presenti i seguenti dispositivi (vedi Figura 5):

- *interruttore di generatore*, in grado di escludere ciascun gruppo di generazione. Tale interruttore deve essere dotato di un dispositivo per il parallelo del gruppo;
- *interruttore di interfaccia*, in grado di assicurare la separazione di una porzione di rete del produttore comprendente eventuali linee, uno o più generatori, gli eventuali carichi essenziali e gli eventuali carichi privilegiati in modo da permettere il loro funzionamento separato dalla rete. Esso deve comprendere un dispositivo per il parallelo tra le reti.

In taluni casi, gli interruttori possono svolgere più funzioni tra quelle prima elencate, purché:

- tra il punto di connessione e ciascun gruppo di generazione siano installati almeno due interruttori;
- gli interruttori siano tali da assolvere tutte le funzioni previste per ciascun interruttore separatamente.

La manovra degli interruttori di generatore e d'interfaccia spetta esclusivamente all'Utente.

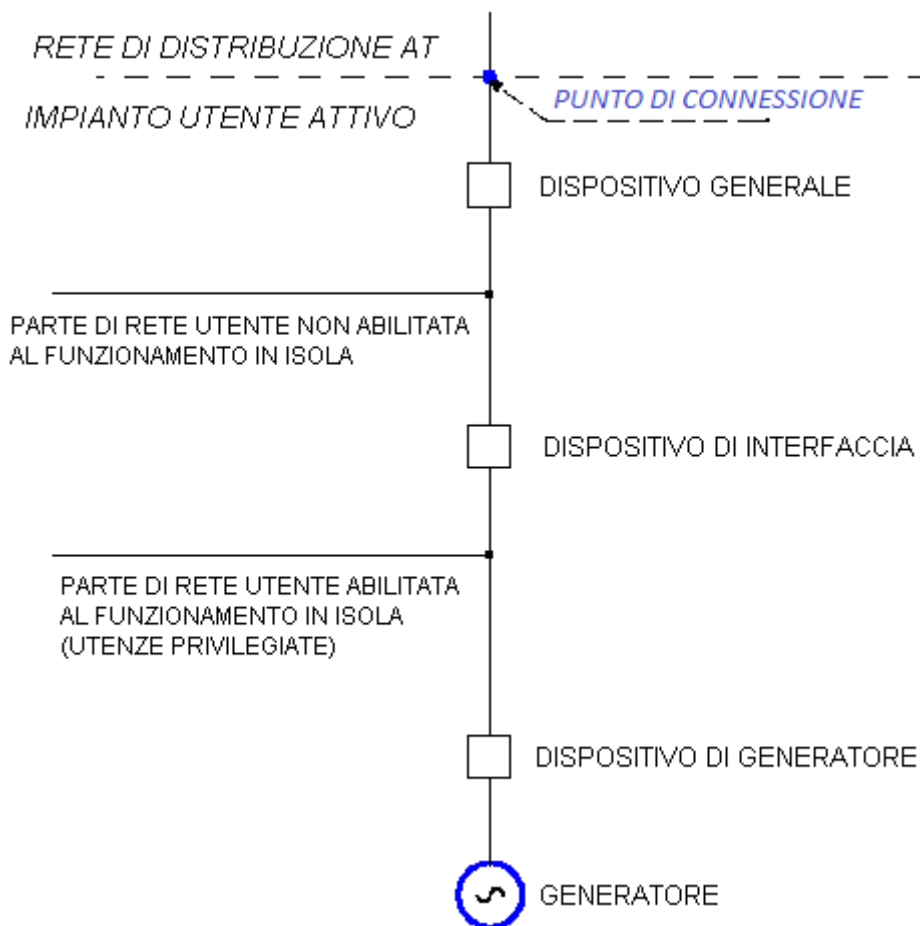


Figura 5 – Configurazione generale dell'impianto d'utenza attivo



7.7.2.2 Protezioni dei gruppi di generazione

La scelta del sistema di protezione e della sua regolazione deve essere effettuata in modo coordinato con il Distributore e il Gestore sulla base di quanto prescritto nel Codice di Rete, tenendo conto di:

- schema di connessione adottato;
- potenza nominale complessiva dell'impianto di produzione;
- caratteristiche realizzative dell'impianto di produzione, dell'impianto di rete presso l'utenza, della stazione di connessione;
- caratteristiche delle linee di collegamento tra l'impianto di rete presso l'utenza e la stazione (o le stazioni) di connessione (linea aerea, in cavo, mista, ecc.).

Devono essere previste protezioni di riserva che, opportunamente coordinate, suppliscano, ove necessario, al mancato intervento delle protezioni principali.

7.7.2.3 Protezioni contro i guasti interni all'impianto di utenza

Le protezioni dei gruppi di generazione per i guasti interni sono descritte nella Norma CEI 11-32; esse devono isolare tempestivamente il guasto in modo da minimizzare le perturbazioni indotte nella rete di distribuzione.

7.7.2.4 Dispositivi finalizzati alla separazione dalla rete

Il distacco dei gruppi di generazione dalla rete AT tramite il dispositivo di interfaccia deve avvenire nei seguenti casi:

- funzionamento in rete separata, compreso il caso di temporanea separazione dalla rete per effetto di apertura e successiva richiusura rapida tripolare sugli interruttori di rete affacciati all'impianto di Utente;
- guasti⁽³³⁾ o funzionamenti anomali⁽³⁴⁾ della rete AT, secondo quanto richiesto dal Distributore ed eventualmente dal Gestore di Rete.

Il distacco dei gruppi deve avvenire per mezzo dell'intervento della protezione di interfaccia, i cui requisiti funzionali sono riportati in Allegato E.

Per impianti connessi, direttamente o tramite linea, a impianti di connessione dotati di protezione contro la mancata apertura dei relativi interruttori, l'impianto d'Utente deve essere predisposto per ricevere un comando d'apertura da smistare ad opportuni interruttori in modo da eliminare il contributo dei generatori al guasto.

Nel contratto per la connessione, possono essere concordate modalità di distacco per guasti esterni per consentire la richiusura rapida tripolare anche in prossimità dei gruppi stessi.

In tutte le situazioni e connessioni, l'Utente attivo può continuare ad alimentare il suo impianto interno in isola.

Per quanto riguarda le linee AT di collegamento afferenti all'impianto di rete presso l'utenza, esse devono essere protette secondo i criteri adottati dal Gestore per le linee della rete di trasmissione di pari livello di tensione.

Nell'impianto di rete presso l'utenza devono essere installati interruttori in grado di interrompere la massima corrente di cortocircuito proveniente dalla rete ovvero dall'impianto dell'Utente, calcolata dal Distributore.

(33) Si intendono, in particolare, i guasti tali da portare alla disalimentazione dell'Utente attivo,

(34) Si intendono, in particolare, i funzionamenti della rete con una frequenza o tensione fuori dai limiti richiesti dal Gestore della rete, non necessariamente coincidenti con i limiti di esercizio.



7.7.3 Utenti attivi dotati di unità di produzione rilevanti

Agli Utenti i cui impianti comprendano unità di produzione rilevanti, si applicano le prescrizioni contenute nel Codice di Rete⁽³⁵⁾.

7.7.4 Servizio di funzionamento del gruppo su rete in isola

In condizioni eccezionali di funzionamento della rete, il Distributore e/o il Gestore possono prevedere il funzionamento in isola di una porzione di rete, previo accordo con Utenti titolari di impianti di generazione dotati di idoneo sistema di regolazione. In tale circostanza i gruppi di generazione sono sollecitati da ampie variazioni di potenza che causano l'intervento dei regolatori di frequenza e di tensione. In caso di fornitura di tale servizio, i gruppi di generazione (e la rete del produttore, se presente) devono essere in grado di funzionare collegati ad una porzione di rete isolata dal resto della medesima, secondo specifici accordi con il Distributore e/o il Gestore.

7.7.5 Informazioni per la ricostruzione dei disservizi

Per la ricostruzione dei disservizi devono essere resi disponibili al Distributore e al Gestore, se da questo richiesti, almeno:

- registrazioni cronologiche di eventi;
- registrazioni delle segnalazioni locali.

7.7.6 Limiti di scambio di potenza reattiva

Il regime di scambio della potenza reattiva è definito dalle normative vigenti e dal Codice di Rete. Eventuali regimi diversi derivanti da esigenze particolari dovute alla tipologia dell'impianto dell'Utente e/o alla rete cui è connesso devono essere concordati con il Distributore e descritti nel contratto per la connessione.

7.8 Regole tecniche per la connessione delle reti interne d'utenza

Qualora i sistemi interni di utenza non comprendano gruppi di generazione, si applicano le regole di cui al paragrafo 7.5 e 7.6; qualora invece comprendano gruppi di generazione, è necessario applicare quanto previsto in 7.5 e 7.7.

(35) Le prescrizioni di cui al presente paragrafo possono essere applicate per analogia anche alla connessione di stazioni AT/MT destinate alla raccolta di impianti di produzione di potenza complessiva superiore a 10 MW.



Parte 4 – Regole di connessione alle reti MT

8 Connessione alle reti MT

8.1 Schemi di inserimento

Gli schemi di principio inerenti l'inserimento sulla rete del Distributore degli impianti di connessione sono riportati nella Figura 6 (dove a sinistra è illustrata la situazione prima della connessione e a destra la situazione dopo la connessione del nuovo Utente).

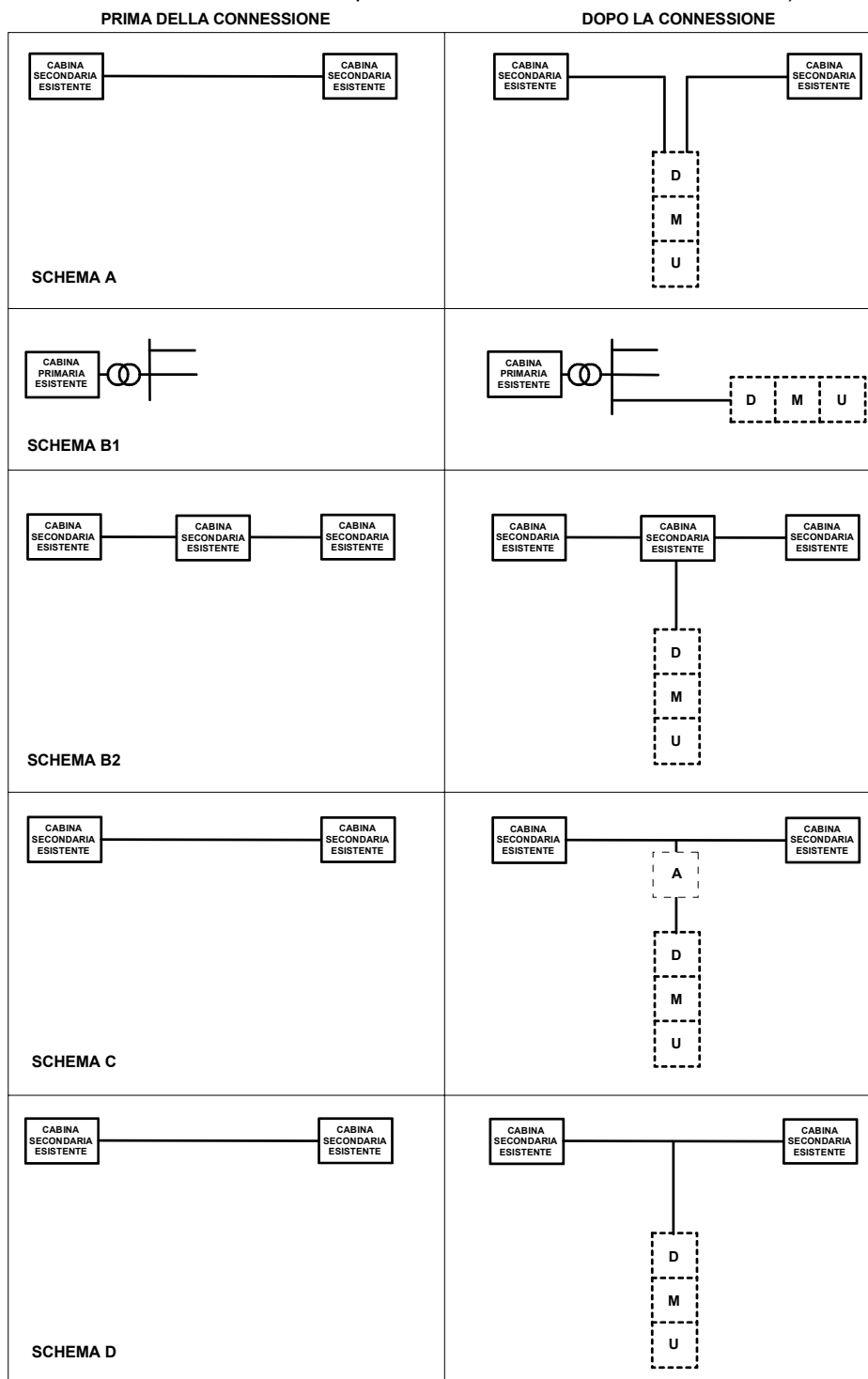


Figura 6 – Schemi di inserimento dell'impianto di Utente

Legenda: D = impianto di rete presso l'utenza ; M = misura; U = impianto di Utente per la connessione; A = cabina aggiunta nell'ambito dell'impianto di rete per la connessione



8.1.1 Inserimento in entra-esce su linea esistente (schema A)

Per entra-esce, s'intende l'inserimento di un impianto di rete per la connessione in prossimità di una linea preesistente, in modo da generare due soli tratti di linea afferenti a due cabine secondarie distinte. Tale schema consente, generalmente, la rialimentazione dell'Utente, offrendo una maggiore continuità del servizio.

8.1.2 Inserimento in antenna da stazione AT/MT (schema B1)

L'inserimento prevede la realizzazione di una linea alimentata direttamente dalla Stazione AT/MT al fine di consentire la connessione di un'utenza. Tale tipologia d'inserimento può essere adottata qualora gli schemi di inserzione lungo una linea esistente non siano ammissibili dal punto di vista tecnico. Il locale dedicato all'impianto di rete presso l'utenza deve poter ospitare le apparecchiature per un'eventuale adozione successiva dell'inserimento in entra-esce.

8.1.3 Inserimento in antenna da cabina MT/BT (schema B2)

Per inserimento in antenna da cabina MT/BT, s'intende l'inserimento di un impianto di rete per la connessione tramite un tratto di linea connesso alle sbarre MT di una cabina di distribuzione esistente. Il locale dedicato all'impianto di rete presso l'utenza deve poter ospitare le apparecchiature per un'eventuale adozione successiva dell'inserimento in entra-esce.

8.1.4 Inserimento in antenna con O.d.M. (eventualmente in cabina aggiunta) lungo una linea esistente (schema C)

Per inserimento in antenna con organo di manovra (O.d.M.) (eventualmente in cabina aggiunta, part. A in Figura 6) lungo una linea esistente, s'intende il collegamento di un impianto di rete per la connessione tramite l'inserimento di un O.d.M. in prossimità di una linea preesistente. A partire da O.d.M., si prevede una linea dedicata all'alimentazione di un'utenza. L'eventuale locale dedicato all'O.d.M. deve poter ospitare le apparecchiature per una possibile adozione successiva dell'inserimento in entra-esce.

8.1.5 Inserimento in derivazione rigida a T su una linea esistente (schema D)

Per inserimento rigido a T, s'intende l'inserimento mediante una derivazione da una linea MT esistente di un tratto di linea con il solo interruttore in corrispondenza dell'impianto di rete per la connessione. Tale schema è il più semplice ed il meno oneroso, ma riduce l'affidabilità delle reti; esso offre inoltre una continuità del servizio inferiore. L'eventuale connessione a T rigida è da intendersi come eccezionale.

8.2 Schema dell'impianto per la connessione

A prescindere dalla soluzione di connessione prescelta, per l'impianto di rete presso l'utenza si ha sempre la situazione impiantistica di Figura 7. A partire dal cavo MT a valle del punto di connessione, la figura indica lo schema dell'impianto di utenza per la connessione. Con riferimento alla suddetta figura, la cabina del Distributore presso l'utenza è la cabina realizzata per connettere l'impianto dell'Utente. La disposizione delle apparecchiature di misura è riferita al caso generale di Utente passivo; nel caso di Utenti attivi, qualora i dispositivi per la realizzazione della misura siano di pertinenza dell'Utente stesso (punto di immissione), essi devono essere collocati appena a valle del dispositivo generale, in posizione tale da essere protetti (contro le correnti di guasto provenienti dalla rete) dal dispositivo generale medesimo (vedi Figura 8).

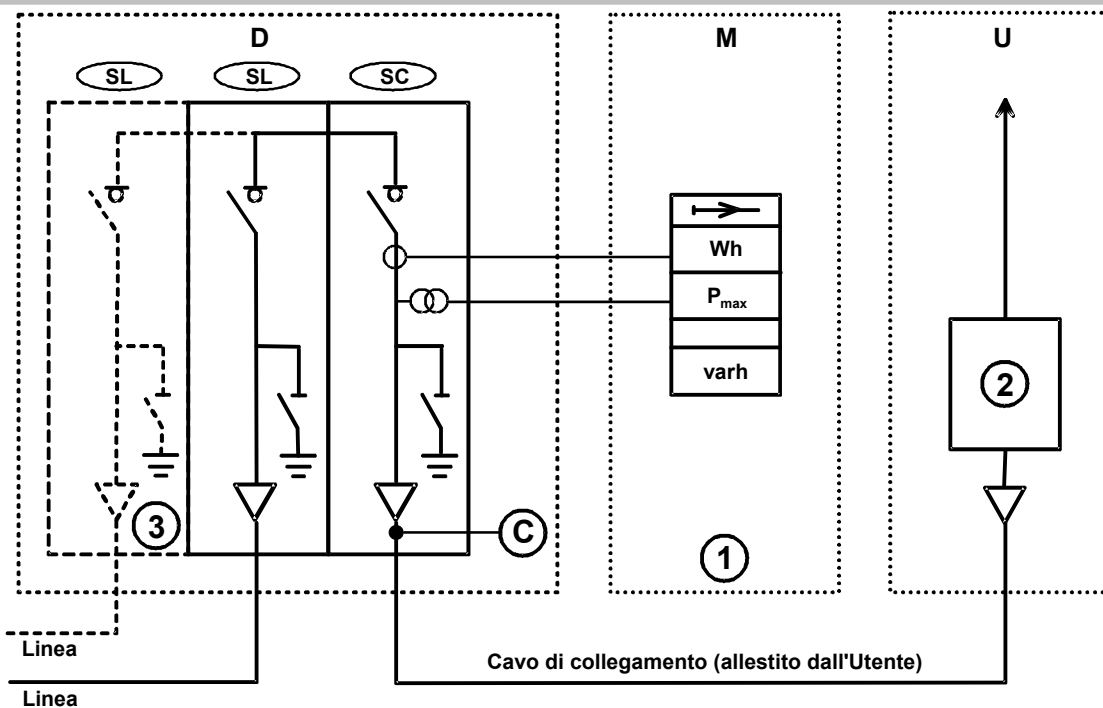


Figura 7 – Schema di collegamento fra la cabina del Distributore presso l'utenza e l'impianto che si configura come punto di prelievo⁽³⁶⁾

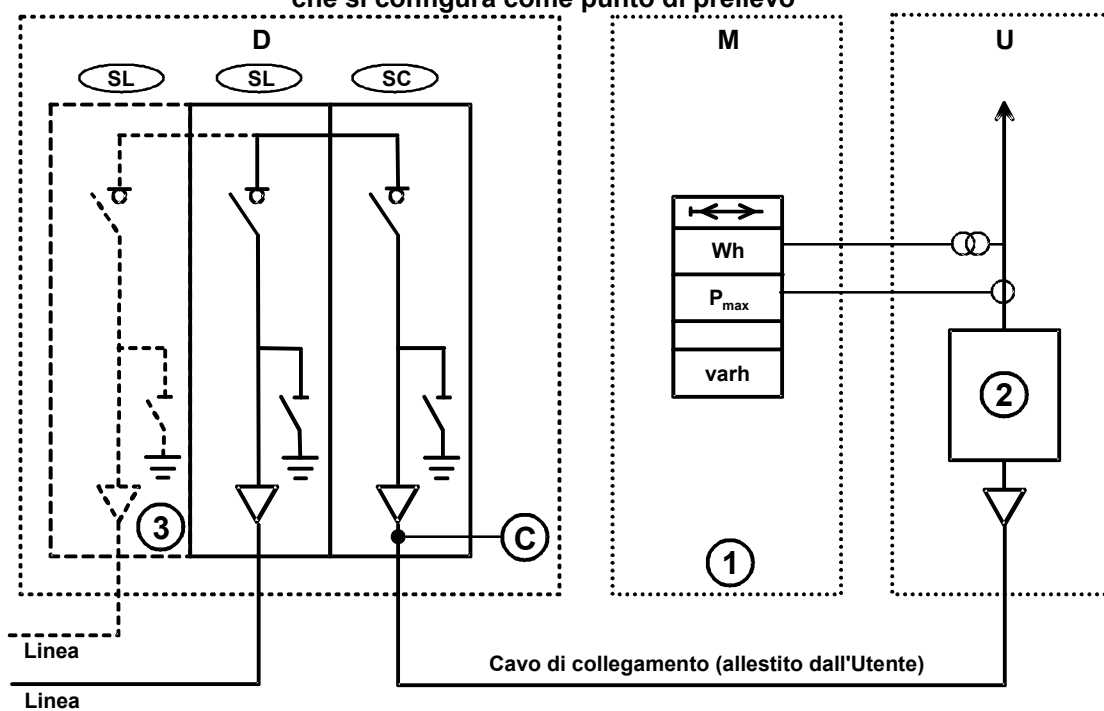


Figura 8 – Schema di collegamento fra la cabina del Distributore presso l'utenza e l'impianto che si configura come punto di immissione⁽³⁷⁾

Legenda:

- D = locale del Distributore presso l'utenza
- M = locale misura
- U = locale Utente
- SL = scomparto (cella) per linea
- SC = scomparto (cella) per consegna
- C = punto di connessione
- 1 = gruppo misura
- 2 = dispositivo generale dell'Utente
- 3 = scomparto presente/da prevedere per collegamento in entra – esce

(36) Nel caso di punto di prelievo con produzione, il contatore raffigurato deve essere di tipo bidirezionale.

(37) Nel caso in cui l'Utente titolare di un punto di immissione si avvalga del Distributore per il servizio di misura (inteso come comprensivo dell'approvvigionamento, installazione e manutenzione dei trasformatori/trasduttori di tensione e corrente), deve essere impiegato lo schema di figura 7.



8.2.1 Dispositivi di messa a terra funzionali alla connessione

Per la realizzazione di queste tipologie di connessione (Figura 7, Figura 8) e le successive manovre di esercizio e/o per la manutenzione, la presente Norma fa riferimento all'art. 11 della Norma CEI 11-27 relativo ai lavori fuori tensione ed in particolare al paragrafo 11.2.6.1 che recita:

“L'esecuzione della messa a terra ed in cortocircuito dell'impianto AT (tensione superiore a 1 kV) può essere effettuata con due modalità:

- applicando i dispositivi mobili;
- utilizzando, ove esistenti, le apparecchiature predisposte per effettuare la messa a terra ed in cortocircuito della parte d'impianto.”

Ciò premesso, l'Utente può adottare⁽³⁸⁾ una delle soluzioni impiantistiche di seguito delineate.

1. Non predisporre alcun sezionatore di terra immediatamente a valle dei terminali del cavo di collegamento alla rete (nella cabina Utente, lato rete); in questo caso, quando l'Utente chiede l'intervento del Distributore per mettere fuori tensione e in sicurezza il cavo di collegamento, la messa a terra richiesta dalla Norma CEI 11-27 deve essere conseguita mediante l'impiego di dispositivi di messa a terra mobili realizzati secondo la Norma CEI EN 61230 e sue varianti. In particolare, l'Utente, dopo aver sezionato le parti del proprio impianto, messe a terra ed in cortocircuito per evitare qualsiasi altra possibile alimentazione, deve accertare anch'egli l'assenza di tensione sul cavo in questione, metterlo a terra e in cortocircuito con i dispositivi di messa a terra suddetti. Sul pannello la cui rimozione consente l'accesso ai terminali del cavo, deve essere apposto idoneo avviso recante

“PANNELLO RIMOVIBILE SOLO DOPO L'INTERVENTO DEL DISTRIBUTORE”.

2. Predisporre un sezionatore di terra immediatamente a valle dei terminali del cavo di collegamento alla rete (nella cabina Utente, lato rete); in questo caso, quando l'Utente chiede l'intervento del Distributore per mettere fuori tensione e in sicurezza il cavo di collegamento; gli incaricati del Distributore stesso devono consegnare una chiave - **assolutamente non duplicabile per l'Utente** - che viene liberata una volta chiuso il sezionatore di terra dello scomparto (cella) di consegna del Distributore (indicato con SC in Figura 7), e che consente la chiusura del primo sezionatore di terra dell'Utente. L'Utente deve accertare anch'egli l'assenza di tensione sul cavo in questione prima di azionare la messa a terra del sezionatore medesimo. Su tale sezionatore di terra, deve essere apposto idoneo avviso recante

“SEZIONATORE MANOVRABILE SOLO DOPO L'INTERVENTO DEL DISTRIBUTORE”.

In generale, le operazioni in occasione della messa in sicurezza del cavo di collegamento sono condotte da ciascuno (Utente e Distributore) per la parte di propria competenza.

Tutta la parte di impianto di utenza per la connessione, tra il punto di connessione e il primo dispositivo di sezionamento dell'Utente, deve essere considerata permanentemente in tensione; ad essa si potrà accedere solo dopo aver provveduto alla messa fuori tensione e in sicurezza del cavo di collegamento mediante l'intervento del Distributore e successiva messa a terra lato Utente.

In occasione di richiesta dell'Utente / del Distributore al Distributore / Utente di intervenire per mettere fuori tensione il predetto cavo di collegamento, il Distributore / l'Utente seziona il cavo (nel proprio locale), lo mette a terra e in cortocircuito e comunica (per iscritto) all'Utente / al Distributore tale condizione^{(39) (40)}.

(38) La scelta dell'una o dell'altra soluzione deve essere comunicata al Distributore preliminarmente alla connessione. A connessione esistente, l'Utente non può cambiare soluzione se non con il preventivo assenso scritto del Distributore.

(39) Il personale che esegue le operazioni succitate deve avere le caratteristiche previste sia nella Norma CEI 11-15 che nella Norma CEI 11-27.

(40) Data la peculiarità delle operazioni suddette, in entrambi i casi 1) e 2) è rigorosamente escluso l'impiego di Persone Comuni come definite nella Norma CEI 11-27.



8.3 Soluzioni indicative di connessione

Nel presente paragrafo, sono riportati criteri di massima per l'individuazione delle soluzioni di connessione tipiche, con solo riferimento agli schemi elettrici degli impianti di rete per la connessione che si interfacciano con gli impianti di Utente. La Tabella 6 seguente riassume le indicazioni generali (a carattere non strettamente vincolante) sulla scelta degli schemi di connessione, in funzione della tipologia di utenza e della relativa potenza.

Il criterio di preferenza degli schemi di connessione presentati in Tabella segue le considerazioni di affidabilità e flessibilità della rete riportate nel paragrafo 6.4.2.

Tabella 6 – Soluzioni di collegamento indicative per la connessione alle reti di distribuzione MT

	Potenza disponibile [MW]	Rete	D	B2	C	A	B1
			Derivazione a T	Antenna su CS	Antenna su CS in derivazione	Entra-Esce	Antenna su CP
Utenti passivi	0,1 - 0,2	BT	nc	nc	nc	nc	nc
		MT	X	X	X	X	–
	0,2 – 1	MT	X ⁽¹⁾	X	X	X	–
	1 – 3	MT	–	X	X	X	X
	3 – 10	MT	–	x	X	X	X
AT		nc	nc	nc	nc	nc	
	Potenza nominale [MW]						
Utenti attivi	0,1 - 0,2	BT	nc	nc	nc	nc	nc
		MT	X ⁽¹⁾	X	X	X	–
	0,2 – 1	MT	–	X	X	X	X
	1 – 3	MT	–	–	–	X	X
	3 – 6	MT	–	–	–	–	X
	6 – 10	MT	–	–	–	–	X
AT		nc	nc	nc	nc	nc	

Legenda

- x: soluzione consigliata
- x⁽¹⁾: soluzione praticabile ma non consigliata (per Utenti passivi fino a 0,4 MW)
- : soluzione sconsigliata
- nc: casistica non considerata in questa Tabella

Nell'applicazione delle indicazioni di cui alla Tabella, si dovranno tenere conto le eventuali soluzioni di connessione già in essere.

8.4 Schema dell'impianto di utenza per la connessione

8.4.1 Schema con singolo montante (caso generale)

Per gli impianti connessi in MT, gli impianti d'utenza per la connessione consistono in:

- cavo di collegamento;
- dispositivo/i generale/i (DG).

Gli schemi di Figura 7 e Figura 8 mostrano come il cavo di collegamento e la parte di rete MT a monte del primo dispositivo di protezione dell'Utente siano protetti dall'interruttore del Distributore posto in Cabina Primaria. Per rendere minime le probabilità di guasto su questa sezione d'impianto, si devono rispettare le prescrizioni del presente articolo. In particolare, la parte di impianto indicata con il numero 2 in Figura 7 e Figura 8 (che non comprende quindi



tutto il rimanente impianto d'utenza) può essere realizzata esclusivamente nei modi di seguito illustrati⁽⁴¹⁾. Gli schemi riportati nelle figure seguenti (Figura 9, Figura 10 e Figura 12) rappresentano le apparecchiature che costituiscono gli impianti d'utenza per la connessione. In tali schemi sono indicate soltanto le apparecchiature relative alla connessione. Altre eventuali apparecchiature, a valle del dispositivo generale verso il rimanente impianto di utenza, finalizzate a necessità di sicurezza o manutentive o di esercizio, non sono qui esplicitate in quanto fuori dal campo di applicazione del presente documento. L'Allegato H riporta la disposizione di TV, TA di fase e del TO da adottare.

Lo schema da adottare per la generalità delle utenze per il quadro MT immediatamente a valle del cavo di collegamento è di seguito illustrato in Figura 9.

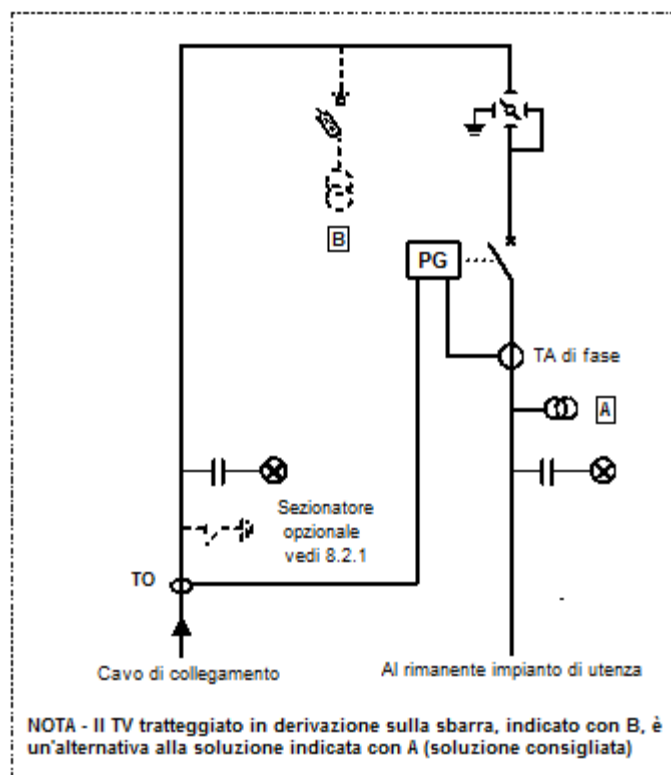


Figura 9 – Schema di impianto di utenza per la connessione: caso generale

A seconda delle necessità protettive (dettagliate nel paragrafo 8.5.12), è necessario completare lo schema con una terna di trasformatori/trasduttori che possono essere del tipo TV-I o TV-NI.

Qualora i TV-I siano derivati dalle sbarre MT a monte dell'interruttore automatico o dei TA di fase⁽⁴²⁾, essi dovranno essere protetti, lato MT, con un IMS combinato con fusibili ($I_n \leq 6,3$ A) a protezione del primario dei TV-I; qualora invece i TV siano derivati a valle di DG e TA di fase, non vi sono vincoli circa la protezione primaria dei TV medesimi. A prescindere dalla posizione della terna di TV⁽⁴³⁾, l'intervento di eventuali fusibili primari e/o di eventuali protezioni del circuito secondario deve in ogni caso provocare l'apertura del DG, oppure la commutazione della funzione della protezione 67N (protezione direzionale per guasto a terra) in 51N (protezione di massima corrente omopolare), mantenendo i medesimi valori impostati relativi alle soglie di intervento di corrente omopolare.

(41) Mantenendo la stessa posizione delle apparecchiature, la Figura 9 si può realizzare anche con una cella rovesciata (senza risalita sbarra) o una cella con risalita cavo.

(42) Quindi, in posizione tale che un guasto sui TV non sia risolvibile dall'intervento del DG.

(43) L'IMS dovrà essere provvisto di meccanismo tale da causare l'apertura di tutti e tre i poli anche in caso di intervento di un solo fusibile; dovrà inoltre essere dotato di un contatto ausiliario in grado di provocare la commutazione della protezione 67N in 51N. L'IMS può essere omesso qualora la protezione sia in grado di commutare da 67N in 51N eseguendo costantemente almeno il controllo dell'assenza di una o più tensioni secondarie dei TV.



I TV-NI non necessitano di protezione lato MT, come dettagliato nelle figure riportate nell'Allegato H.

Il ripristino della protezione 67N deve essere effettuato nel più breve tempo possibile (tempo minimo necessario alla sostituzione dell'elemento guasto) in modo da evitare scatti intempestivi in caso di guasto monofase a terra esterno alla rete dell'Utente.

Per quanto riguarda i trasformatori/trasduttori di corrente di fase (TA), esse possono essere del tipo TA-I, TA-T o TA-NI.

Qualora si impieghino i TA-T oppure i TA-NI, gli stessi possono essere installati a monte del DG. Qualora si impieghino i TA-I, gli stessi possono essere installati solo a valle del DG.

Ovviamente, vanno tenuti in considerazione gli eventuali interventi da parte del Distributore per la messa in sicurezza del cavo di collegamento in caso di intervento sui TA medesimi.

Qualunque intervento del personale del Distributore necessario per mettere a terra e in sicurezza l'impianto dell'Utente (o sue parti) deve essere regolato nel contratto per la connessione.

È obbligatoria l'installazione di partitori capacitivi come da Figura 9.

8.4.2 Schema con doppio montante

Nel caso di impianto MT con due soli montanti MT, è possibile omettere il Dispositivo Generale (DG) alle condizioni che sono in seguito dettagliate. In tal caso, le funzioni normalmente attribuite al DG sono assolve dagli interruttori attestati alla sbarra Utente (*dispositivi* generali di linea). Per quanto attiene il cavo di collegamento, in una simile configurazione si intende che tale cavo abbia termine ai morsetti di monte del primo sezionatore di Figura 10.

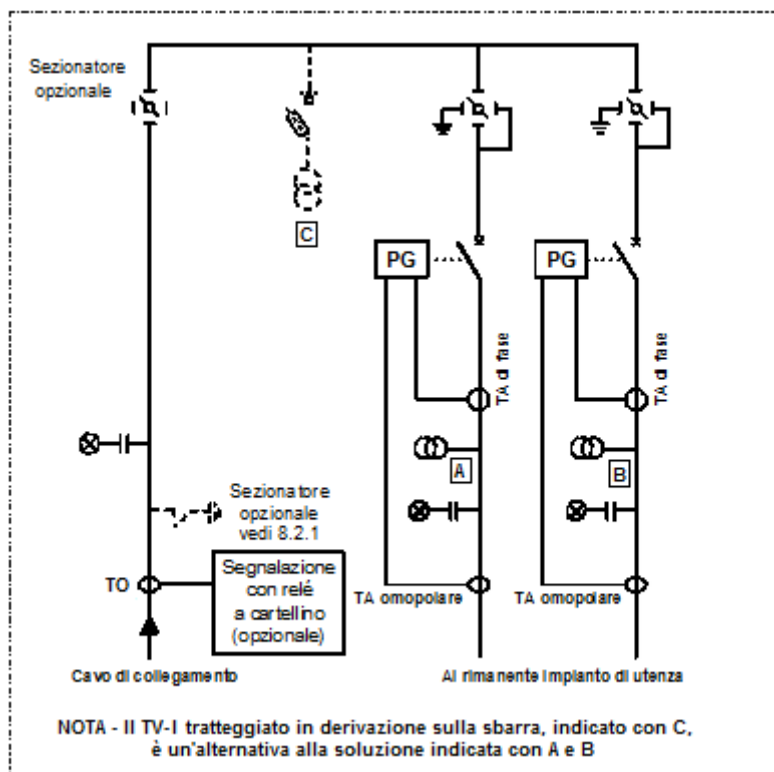


Figura 10 – Schema di impianto di utenza per la connessione: impianto con due montanti MT dalla sbarra principale



Per questa tipologia di impianto, è ammessa la configurazione di cui alla Figura 10, purché siano rispettate le seguenti condizioni:

- unico quadro MT (sono escluse le esecuzioni a giorno);
- nessuna apparecchiatura ulteriore, rispetto a quelle esplicitamente indicate in Figura 10 installata sulle sbarre MT.

A seconda delle necessità protettive (dettagliate nel paragrafo 8.5.12), è necessario completare lo schema con una terna di TV. Qualora tali TV-I siano derivati dalle sbarre MT a monte dell'interruttore automatico o dei TA di fase⁽⁴⁴⁾, essi dovranno essere protetti, lato MT, con un IMS combinato con fusibili ($I_n \leq 6,3$ A) a protezione del primario dei TV⁽⁴⁵⁾; qualora invece i TV siano derivati a valle di DG e TA di fase, non vi sono vincoli circa la protezione primaria dei TV medesimi. A prescindere dalla posizione della terna di TV, l'intervento di eventuali fusibili primari e/o di eventuali protezioni del circuito secondario deve in ogni caso provocare l'apertura del DG, oppure la commutazione della funzione della protezione 67N (protezione direzionale per guasto a terra) in 51N (protezione di massima corrente omopolare), mantenendo i medesimi valori impostati relativi alle soglie di intervento di corrente omopolare.

Il ripristino della protezione 67N deve essere effettuato nel più breve tempo possibile (tempo minimo necessario alla sostituzione dell'elemento guasto) in modo da evitare scatti intempestivi in caso di guasto monofase a terra esterno alla rete dell'Utente.

Qualora si adotti questa soluzione, la necessità di ottenere le protezioni $I>$, $I>>$ dell'impianto Utente (soglia $I>$ presente a richiesta del Distributore) viene soddisfatta con i relé che equipaggiano ciascun dispositivo di montante, imponendo che la somma delle soglie di ciascun relé rispetti i vincoli imposti dal Distributore. In alternativa, la protezione può essere anche realizzata sommando i segnali secondari dei TA di fase dei due montanti (per esempio tramite opportuni TA sommatori). Con riferimento allo schema di Figura 10, il sezionatore generale (qualora si intenda installarlo) deve essere interbloccato con la posizione di "aperto" di entrambi gli interruttori automatici a valle, ovvero deve consistere in un interruttore di manovra sezionatore manovrabile sottocarico.

Per quanto riguarda la protezione contro i cortocircuiti ($I>>>$), è invece necessario che sia impostato, sulla protezione di ciascun montante, il valore indicato nel paragrafo 8.5.12.3.

Qualora si impieghi questa soluzione con i due trasformatori in parallelo sul lato BT, sarà necessario prevedere opportuni interblocchi e asservimenti tra gli interruttori MT e BT di ciascun trasformatore, per evitare di avere in tensione il lato MT di un trasformatore a mezzo del collegamento in parallelo sulla BT.

Nella figura, le linee tratteggiate rappresentano la soluzione con TV di sbarra; le linee a tratto pieno rappresentano la soluzione con due terne di TV protette dal rispettivo interruttore. In questo ultimo caso, non sono da prevedere i TV di sbarra.

L'eventuale stato di spento delle lampade di segnalazione non assicura l'assenza di tensione sulla relativa apparecchiatura.

È obbligatoria l'installazione di partitori capacitivi come da Figura 10.

8.5 Regole tecniche di connessione comuni a tutte le categorie di Utenti

Nel presente paragrafo sono fornite indicazioni circa le regole tecniche di connessione applicabili all'impianto di utenza per la connessione relativamente a tutte le categorie di Utenti. Specificazioni ulteriori sono contenute nei paragrafi dedicati alla categoria degli Utenti attivi (paragrafo 8.8).

(44) Quindi, in posizione tale che un guasto sui TV non sia risolvibile dall'intervento dei dispositivi di montante.

(45) L'IMS dovrà essere provvisto di meccanismo tale da causare l'apertura di tutti e tre i poli anche in caso di intervento di un solo fusibile; dovrà inoltre essere dotato di un contatto ausiliario in grado di provocare la commutazione della protezione 67N in 51N. L'IMS può essere omesso qualora la protezione sia in grado di commutare da 67N in 51N eseguendo costantemente almeno il controllo dell'assenza di una o più tensioni secondarie dei TV.



8.5.1 Punto di connessione, confini di competenza funzionale e di proprietà

L'individuazione dei confini di competenza funzionale, cioè l'insieme di impianti ed apparecchiature il cui esercizio e manutenzione sono posti in capo ad un determinato soggetto, deve essere effettuata per il raggiungimento dei seguenti obiettivi:

- il controllo della continuità circuitale della rete da parte del Distributore, ottenuta attraverso sezionatori, interruttori, quadri, cavi ed apparecchiature elettriche;
- la chiarezza dei rapporti intercorrenti tra il Distributore e l'Utente ai fini del corretto esercizio della rete elettrica;
- la chiara individuazione delle responsabilità inerenti la conduzione e la manutenzione di ogni singolo organo di manovra ai fini della sicurezza del personale durante i lavori sugli impianti;
- il mantenimento degli standard realizzativi e del coordinamento dei sistemi di protezione fra la rete di distribuzione ed impianto dell'Utente.

Per ottemperare agli obiettivi suddetti è necessario che gli organi di manovra, facenti parte dell'impianto di rete presso l'utenza, siano sempre accessibili agli incaricati del Distributore in turno continuo nell'arco delle 24 ore della giornata e nell'arco dell'intero anno.

Pertanto le attività del Distributore devono essere separate dalle attività svolte dall'Utente. A tal fine i confini e gli impianti devono essere realizzati conformemente a quanto riportato nel presente paragrafo.

Nel locale del Distributore, è individuato l'impianto di rete presso l'utenza costituito dall'insieme delle apparecchiature e degli organi di manovra necessari al collegamento dell'impianto d'Utente alla rete del Distributore, installati tra il punto di arrivo della/e linea/e ed il punto di connessione dell'energia (vedi Figura 7 e Figura 8).

Il punto di connessione è ubicato nell'impianto di rete presso l'utenza, ed è definito dai morsetti a valle del dispositivo di sezionamento del Distributore che alimenta l'impianto Utente, cui si attesta il terminale del cavo di collegamento; esso costituisce il confine funzionale e di proprietà tra impianto di rete per la connessione, di competenza del Distributore, e impianto di utenza per la connessione, di competenza dell'Utente.

L'impianto dell'Utente è costituito, in genere, da apparecchiature, linee, motori, apparecchi utilizzatori e generatori, di proprietà dell'Utente, strumentali alla propria attività.

Il fabbricato destinato a locale del Distributore di norma appartiene all'Utente.

I confini di proprietà⁽⁴⁶⁾ devono coincidere con i confini di competenza funzionale che, ai fini delle regole tecniche di connessione, interessano la separazione tra l'attività del Distributore e quella dell'Utente.

Sono di competenza del Distributore l'installazione e la manutenzione dei misuratori dell'energia elettrica prelevata dall'Utente passivo e la rilevazione e registrazione delle stesse misure, oltre alla rilevazione e registrazione delle misure dell'energia elettrica prodotta dal produttore, il telecontrollo e la protezione della parte di impianto di propria competenza, che garantiscono la sicurezza e la connessione operativa dell'impianto di rete per la connessione nelle condizioni di funzionamento ammesse.

Sono inoltre importanti ai fini del corretto esercizio della rete i sistemi di protezione e gli automatismi di apertura che agiscono sugli organi di manovra (di cui al paragrafo 8.4), che garantiscono la sicurezza e la piena operatività dell'impianto di Utente nelle condizioni di funzionamento ammesse. La manutenzione di tali sistemi deve essere effettuata dall'Utente.

8.5.2 Impianto di rete per la connessione

Il progetto, la realizzazione, la manutenzione, la riparazione e l'esercizio dell'intero impianto sono generalmente di pertinenza del Distributore.

(46) Nel presente documento per proprietà, s'intende la disponibilità del bene in generale.



Nei casi previsti dalla deliberazione dell'Autorità ARG/elt 99/08 e s.m.i. è possibile la realizzazione dell'impianto di rete per la connessione da parte del soggetto produttore.

Nell'ambito dell'impianto di rete per la connessione, l'impianto di rete presso l'utenza è essenzialmente costituito dalle apparecchiature di manovra e sezionamento del Distributore. Sulla stessa sbarra MT facente parte dell'impianto di rete presso l'utenza, può essere prevista la predisposizione per la realizzazione della derivazione di un trasformatore MT/BT (cabina secondaria) funzionale all'attività del Distributore (ad esempio, distribuzione pubblica in bassa tensione BT). In tal caso, la messa a disposizione degli spazi necessari alle attività del Distributore non direttamente funzionali alla connessione dell'Utente deve essere oggetto di appositi accordi. Inoltre il Distributore deve collegare il neutro BT del trasformatore ad un impianto di terra separato da quello dell'Utente, a meno che:

- l'impianto faccia parte di un impianto di terra globale, oppure
- gli schermi metallici dei cavi MT del Distributore siano connessi all'impianto di terra dell'Utente.

L'impianto di rete presso l'utenza è di norma installato in un locale messo a disposizione dall'Utente, il cui accesso è riservato esclusivamente al personale operativo del Distributore.

L'impianto dell'Utente deve essere sempre sezionabile dal resto della rete, come da Figura 8.

Pertanto, il dispositivo di sezionamento, comando e interruzione installato dal Distributore in prossimità del punto di connessione deve avere caratteristiche tecniche minime conformi alle prescrizioni della Norma CEI EN 60265-1.

8.5.3 Impianto di utenza per la connessione

8.5.3.1 Dispositivi previsti

Gli impianti d'utenza per la connessione debbono risultare collegati alla rete attraverso uno o più dispositivi di sezionamento e interruzione.

In particolare, sono sempre necessari i dispositivi di seguito elencati; in funzione del tipo di impianto da connettere (impianto attivo o passivo) sono necessari ulteriori dispositivi, specificati in 8.8.

- *Sezionatore generale*, posto immediatamente a valle del punto di connessione e destinato a sezionare l'impianto di utenza dalla rete.
- *Interruttore generale*, posto immediatamente a valle del sezionatore generale e in grado di escludere dall'impianto di rete per la connessione l'intero impianto di utenza. Tale dispositivo è normalmente da prevedere per tutte le tipologie di Utenti⁽⁴⁷⁾. Tuttavia, l'interruttore generale può essere omesso pur di rispettare tutte le seguenti condizioni (illustrate nella Figura 10):
 - la sbarra dell'Utente sia posta immediatamente a valle del punto di connessione e sia equipaggiata al più con una terna di trasformatori/trasduttori voltmetrici;
 - a tale sbarra siano attestati non più di due montanti con interruttore di protezione.

In caso di omissione del dispositivo generale (DG), le funzioni normalmente attribuite a tale dispositivo sono assolte dai dispositivi immediatamente attestati alla sbarra Utente (*dispositivi di montante*), su ciascuno dei quali si devono prevedere le protezioni e le regolazioni tipiche del DG.

Il comando di chiusura dell'interruttore generale deve essere sempre regolamentato per non danneggiare persone o cose e deve essere esclusivamente impartito dall'Utente.

(47) L'insieme di sezionatore generale e interruttore generale, tipicamente realizzato mediante un unico involucro, è nel seguito denominato Dispositivo Generale (DG).



8.5.3.2 Criteri di dimensionamento

La separazione tra Utente e Distributore, in termini di responsabilità nell'esercizio, con riferimento alle attività di conduzione e manutenzione dell'impianto di connessione, deve essere ben individuabile sugli schemi e ben visibile in sito.

Il progetto, la costruzione, la manutenzione, la riparazione e l'esercizio dell'intero impianto di Utente per la connessione sono di esclusiva pertinenza dell'Utente.

L'impianto di Utente deve essere costruito a regola d'arte e rispondere alla vigente legislazione in materia di sicurezza e igiene del lavoro, tenendo in debito conto lo stato del neutro indicato dal Distributore.

Il cavo di collegamento MT, comprese le due terminazioni, deve essere il più corto possibile (massimo 20 m) e di sezione almeno equivalente a 95 mm² di rame. Qualora non sia possibile la realizzazione dei locali di consegna e di Utente in strutture adiacenti, è ammesso (previo consenso del Distributore) derogare dalla presente prescrizione purché si impieghi un cavo in tratta unica con protezione meccanica addizionale (vedi Norma CEI 11-17).

Le caratteristiche elettriche (corrente ammissibile di breve durata, potere di interruzione, tensione nominale, livello dell'isolamento, ecc.) dei componenti (interruttori, interruttori di manovra-sezionatori, cavi, isolatori ecc.) costituenti l'impianto devono essere adeguate al tipo di installazione e alle indicazioni fornite dal Distributore.

Il Distributore fornisce all'Utente i dati (in particolare, tensione nominale, livello dell'isolamento, corrente di cortocircuito massima nel punto di connessione, punto 5.2.1.3) per consentirgli di dimensionare correttamente il proprio impianto di utenza per la connessione.

I valori massimi di regolazione della PG richiesti dal Distributore non hanno il fine di proteggere l'impianto di Utente, bensì di assicurare la massima selettività possibile con le protezioni di rete.

Il Distributore può modificare le caratteristiche dell'energia che fornisce all'Utente ovvero i propri impianti, nonché i criteri di esercizio della rete, sulla base dell'evoluzione della normativa, del progresso tecnologico che interessa sistemi ed apparecchiature e della situazione regolatoria, alla luce delle più recenti e affidabili acquisizioni tecniche e scientifiche, o a standard internazionalmente accettati. In tal caso la necessaria trasformazione degli impianti ed apparecchi deve aver luogo a cura del Distributore e dell'Utente per quanto di rispettiva proprietà. All'Utente deve essere garantito un anticipo adeguato (minimo 6 mesi) per l'adeguamento eventualmente necessario dei propri impianti ed apparecchi.

8.5.4 Punti di connessione con alimentazioni di emergenza

Quando siano previsti punti di consegna con alimentazioni elettriche di media o di bassa tensione, derivate da gruppi di generazione di riserva (ad es. gruppi elettrogeni) e/o da gruppi statici di continuità, alternative a quella principale, devono essere previsti dall'Utente opportuni interblocchi, tra gli organi di manovra delle reti per evitare il funzionamento in parallelo di distinti sistemi elettrici.

A tale scopo devono essere installati nel punto di confine fra la parte di impianto dell'Utente alimentata dal gruppo di emergenza e il rimanente impianto dell'Utente due dispositivi interbloccati elettricamente e meccanicamente oppure con un doppio blocco elettrico realizzato in conformità allo schema di Figura 11. (da intendersi come indicativo)

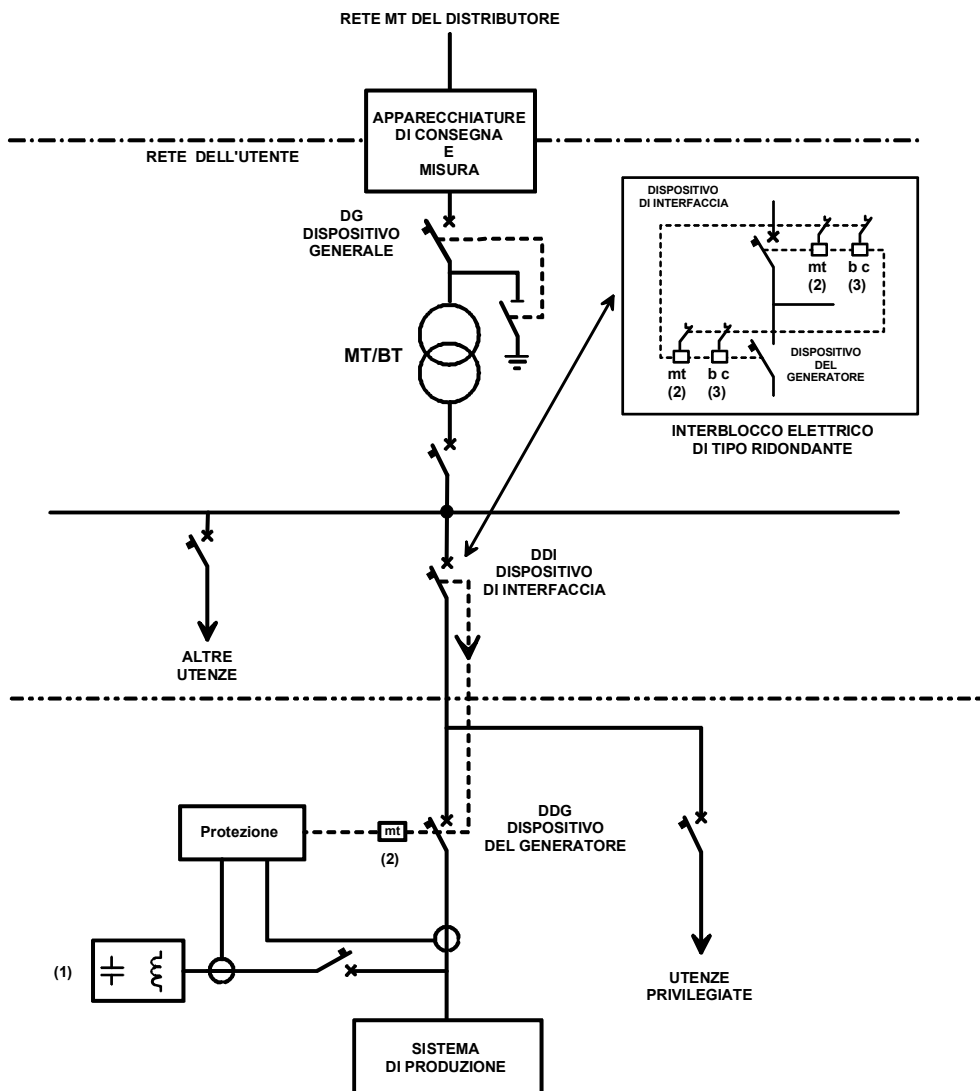


Figura 11 – Schema di collegamento e protezione dei sistemi di produzione di energia funzionanti in isola con interblocco elettrico e meccanico oppure con interblocco elettrico ridondante

Il Distributore si riserva di presenziare alle prove di funzionamento degli interblocchi al momento della messa in servizio dell'impianto, nonché di richiederne, in qualsiasi momento, la verifica (e/o l'effettuazione) alla presenza dei propri incaricati.

Nel caso in cui l'Utente sia dotato di gruppi statici di continuità per servizi non interrompibili di un certo rilievo (trifase di potenza complessiva superiore a 30 kW), si deve evitare che tali apparecchiature possano erogare potenza, anche transitoriamente, verso la rete. A tal fine, deve essere previsto un dispositivo che, al passaggio di potenza verso la rete sul ramo di bypass, interrompa tale condizione anomala di funzionamento entro 15 s in modo da impedire



il funzionamento del gruppo statico di continuità come utente attivo (CEI EN 62040); tale dispositivo deve assicurare il sezionamento rispetto alla rete⁽⁴⁸⁾

8.5.4.1 Funzionamento di breve durata in parallelo

Allo scopo di evitare interruzioni del servizio durante il cambio di assetto della Rete, è ammesso il parallelo transitorio tra l'alimentazione di riserva (ad esempio gruppi elettrogeni) e la Rete.

Il funzionamento di breve durata in parallelo alla Rete MT del Distributore è consentito per qualsiasi impianto di produzione, statico o rotante, anche privo del SPI, purché la durata del parallelo non ecceda, tramite relè temporizzatore, 30 s per gli impianti trifase e 10 s per quelli monofase. Trascorso tale tempo, la condizione di parallelo deve essere interrotta.

Il suddetto relè deve quindi:

- avviarsi al momento di inizio del funzionamento breve in parallelo;
- separare l'impianto di produzione dalla rete alla fine del tempo di ritardo.

Qualora il generatore preveda la necessità di funzionamento in parallelo alla rete superiore a 30 s ma inferiore a 30 minuti (ad esempio, per prove periodiche a carico di generatori di emergenza), deve essere prevista una protezione di interfaccia che agisca sull'interruttore del generatore con le regolazioni +10 % U_n ; -15 % U_n .

8.5.5 Impianto di terra sotteso all'impianto di rete presso l'utenza

8.5.5.1 Dimensionamento

Nel progetto del dispersore unico si può tenere conto della riduzione della corrente di terra (I_E) rispetto a quella di guasto di fase a terra (I_F) dovuta allo schermo dei cavi secondo le indicazioni contenute nella Norma CEI 99-3; in particolare, a titolo cautelativo, si assume un fattore di riduzione pari a 0,7. Nelle connessioni realizzate in cavo con almeno 3 (tre) cabine utente/cabine secondarie i cui schermi risultino collegati tra di loro, il Distributore deve collegare gli schermi dei cavi all'impianto di terra della cabina Utente, salvo diversa e motivata comunicazione del Distributore stesso.

A tale impianto devono essere collegate anche le masse delle apparecchiature funzionalmente di pertinenza del Distributore.

A tale scopo nel locale adibito all'impianto di rete presso l'utenza deve essere previsto un apposito morsetto per il collegamento delle masse delle apparecchiature del Distributore al dispersore.

Per dimensionare il suddetto impianto di terra, il Distributore comunica all'Utente il valore della corrente di guasto monofase a terra (I_F) e il tempo di eliminazione del guasto (t_F), calcolati secondo quanto previsto dalle norme CEI.

L'Utente rimane proprietario e responsabile dell'intero dispersore anche ai fini dell'esercizio e della conseguente manutenzione.

Anche se l'impianto di utenza è compreso in un'area urbana concentrata dove il Distributore ha individuato un impianto di terra globale ai sensi della Norma CEI 99-3, il dispersore deve essere costituito almeno da un dispersore ad anello, eventualmente integrato con una maglia (in funzione della resistività del terreno), con riferimento alla Norma CEI 99-3 (alcuni esempi sono riportati nella Guida CEI 11-37).

Il Distributore deve comunicare con congruo anticipo all'Utente l'eventuale venir meno definitivamente della condizione di terra globale. In tal caso l'Utente è tenuto ad adeguare l'impianto di terra alla nuova condizione.

(48) Come noto, ai fini del sezionamento, non sono ammessi dispositivi di tipo statico. La necessità di un dispositivo di interfaccia si ha allorché l'UPS (e/o CPS) sia dotato di ramo di bypass, oppure abbia lo stadio di conversione c.a/c.c in grado di rialimentare la rete a monte con batteria(e).



Il Distributore deve comunicare con congruo anticipo all'Utente l'eventuale incremento del fattore di riduzione. In tal caso l'Utente è tenuto ad adeguare l'impianto di terra alla nuova condizione.

Nel caso di reti a neutro isolato, la corrente di guasto a terra comunicata all'Utente deve essere maggiorata del 10% dal Distributore, rispetto al valore di corrente di volta in volta calcolato o misurato (corrente effettiva) con un minimo di 20 A di maggiorazione.

In ogni caso, l'impianto deve essere dimensionato in modo da risultare idoneo ad entrambe le seguenti condizioni:

- corrente di guasto a terra e tempo di eliminazione del guasto comunicata dal Distributore;
- corrente di guasto a terra di 40 A a 15 kV (oppure 50 A a 20 kV, ed in proporzione per le altre tensioni) e tempo di eliminazione del guasto molto maggiore di 10 s.

Nel caso di reti a neutro compensato (neutro a terra tramite bobina di compensazione - di Petersen - con regolazione automatica), per il Distributore è possibile agire come sopra o, in alternativa, dichiarare preventivamente agli Utenti la massima corrente di guasto a terra in condizioni normali di esercizio (calcolata considerando le bobine in esercizio, in funzione delle caratteristiche della bobina (del bipolo di neutro, in generale e del grado di compensazione impostato sulle bobine stesse, ecc.), comunque con un minimo di 40 A a 15 kV e 50 A a 20 kV (ed in proporzione per le altre tensioni). In tal caso il Distributore deve solo assicurare che, in normali condizioni di esercizio, la corrente capacitiva di guasto monofase a terra della rete MT sia all'interno del campo di regolazione delle bobine mobili (tenendo conto del grado di compensazione impostato).

Il Distributore provvede a comunicare autonomamente all'Utente variazioni significative e permanenti dei valori di corrente di guasto monofase a terra e/o dei relativi tempi di eliminazione del guasto tramite raccomandata A/R, nonché l'eventuale cambio di stato del neutro.

Al fine di comunicare il valore della corrente di guasto monofase a terra all'Utente, il Distributore che esercisce la rete di media tensione effettua il calcolo (con le modalità specificate in 5.2.1.7) o la misura della corrente capacitiva di guasto a terra per ciascun sistema di sbarre, con frequenza almeno annuale ed in occasione di variazioni significative e permanenti della stessa. Il calcolo deve essere effettuato con riferimento all'assetto normale di esercizio della rete MT, considerando in servizio ed accordate secondo il grado di compensazione prefissato dal Distributore le eventuali bobine di compensazione. Non devono essere considerate, pertanto, situazioni non permanenti, ad es. derivanti da fuori servizio di trasformatori AT/MT, guasti a bobine di compensazione, guasti a linee MT, variazioni di assetti per lavori, purché si preveda il ripristino delle precedenti condizioni di esercizio una volta avvenuta la riparazione dei guasti o completati i lavori. Non sono altresì da considerare situazioni derivanti da disaccordi dell'eventuale sistema di compensazione per i quali sia previsto il ripristino delle condizioni normali di compensazione (ad es. tramite nuovo accordo manuale sulle bobine fisse, adeguamento del sistema di compensazione in caso di corrente di guasto monofase a terra eccedente il campo di regolazione delle bobine in funzione del grado di compensazione adottato, ecc.).

Per quanto riguarda la corrente di guasto, per variazione significativa e permanente, si intende una variazione stabile (ad es. aumento dell'estensione delle parti in cavo in reti a neutro isolato, oppure in reti a neutro compensato per le quali non si preveda l'accordo manuale dell'eventuale bobina fissa entro tempi ragionevoli, aumento dell'estensione delle parti in cavo in reti a neutro compensato con bobina fissa o mobile tale da eccedere il campo di regolazione della bobina corretto in funzione del grado di compensazione adottato e per le quali non si preveda l'adeguamento del sistema di compensazione entro tempi ragionevoli, aumento della tensione di esercizio della rete, etc.) della corrente effettiva di guasto monofase a terra superiore al valore già comunicato all'Utente ⁽⁴⁹⁾

(49) Solo se la variazione della corrente è superiore a 20 A (a neutro isolato) o il valore finale della corrente risulta superiore a 40/50 A (a neutro compensato).



Per quanto riguarda il tempo di intervento, per variazione significativa e permanente si intende una qualsiasi variazione del tempo di intervento⁽⁵⁰⁾.

8.5.5.2 Verifiche

Le verifiche iniziali e periodiche devono essere eseguite a cura dell'Utente.

La verifica iniziale dell'impianto di terra relativo all'impianto di utenza deve essere eventualmente effettuata mediante la misura delle tensioni di contatto e di passo, secondo le indicazioni contenute nella Norma CEI 99-3, tenuto conto della Guida CEI 11-37 per quanto attiene i valori di U_{Tp} . In particolare, è richiesto che la misura delle tensioni di contatto e di passo sia condotta con uno strumento in grado di alimentare il circuito amperometrico con almeno 5 A. Al termine della verifica deve essere sempre compilata una relazione nella quale siano indicati la metodologia di prova e i risultati della verifica, con le eventuali indicazioni dei valori misurati delle tensioni di contatto e di passo e dei punti in cui sono state misurate.

Prima dell'attivazione della connessione, l'Utente consegna al Distributore copia della Dichiarazione di Conformità rilasciata dall'installatore secondo quanto prescritto dalle vigenti normative. Tale dichiarazione può riferirsi all'intero impianto elettrico o essere limitata al solo impianto di terra sotteso all'impianto di rete presso l'utenza.

A tale dichiarazione deve essere aggiunta la relazione riguardante le verifiche effettuate che l'impresa installatrice deve consegnare all'Utente in base a un vincolo contrattuale da inserire esplicitamente negli accordi tra Utente e installatore. Il Distributore ha facoltà di presenziare alle suddette verifiche.

Le verifiche periodiche dell'impianto di terra dell'utenza sono di esclusiva pertinenza dell'Utente, il quale deve inviare al Distributore copia del verbale delle verifiche di legge eseguite ai sensi del DPR 462/01⁽⁵¹⁾.

Eventuali provvedimenti correttivi che si rendessero necessari per rientrare nei limiti di sicurezza circa le tensioni di contatto, sono a cura dell'Utente.

8.5.5.3 Collegamenti ad altri impianti di terra

Qualora sia necessario mantenere separati gli impianti di terra della parte di impianto Utente su cui insistono le masse delle apparecchiature MT dal rimanente impianto di terra dell'Utente (ad es., cabina MT con trasformatori MT/BT di utenza posta a distanza rilevante dal rimanente impianto BT dell'Utente), ovvero qualora siano presenti ulteriori punti di consegna (per emergenza) in BT, al fine di evitare il trasferimento di tensioni tra i diversi impianti di terra, nel caso in cui la tensione totale di terra, durante un guasto a terra in MT, superi la tenuta d'isolamento a frequenza industriale delle apparecchiature, deve essere previsto un trasformatore di isolamento opportunamente dimensionato.

8.5.6 Responsabilità per la sicurezza

Il Distributore e gli Utenti devono adottare regole di sicurezza per l'esecuzione di lavori negli impianti di relativa pertinenza in accordo con tutte le norme di Legge vigenti in materia. In particolare, per tutti gli interventi che richiedano la disattivazione dell'impianto di rete presso l'utenza o dell'impianto di utenza per la connessione, gli Utenti devono rispettare regole coerenti con le procedure definite dal Distributore prevedendo, tra l'altro, le misure di sicurezza nei punti di sezionamento e sul posto di lavoro.

(50) Solo se il tempo di intervento precedentemente comunicato era inferiore a 10 s.

(51) In alcune specifiche situazioni, ove non ricorrano gli obblighi del DPR 462/01, si richiede la documentazione per le verifiche equivalente.



Per attuare gli interventi, l'Utente ed il Distributore devono utilizzare specifiche procedure organizzative, che prevedano l'individuazione di operatori e organismi tipici, nonché l'utilizzazione di documenti specifici per lo scambio di informazioni.

Il Distributore e gli Utenti aggiornano le regole di sicurezza in relazione all'evoluzione normativa e alle modificazioni degli impianti.

L'installazione e la manutenzione di apparecchiature del Distributore o dell'Utente rientrano nelle competenze e nelle responsabilità del titolare delle stesse, anche se installate in un'area di competenza altrui.

8.5.7 Indisponibilità per manutenzione

Il Distributore, per effettuare la manutenzione dei propri impianti o apparecchiature, si riserva la facoltà di interrompere il servizio all'Utente, secondo i tempi di preavviso previsti dal TIQE oppure secondo quanto indicato nel contratto di connessione, o nel Regolamento di Esercizio.

8.5.8 Servizi ausiliari

Qualora non sia presente in loco una trasformazione MT/BT del Distributore, l'Utente è tenuto a fornire al locale di competenza del Distributore e al locale di misura un'alimentazione monofase BT, derivata dai propri impianti, consistente in una presa 2P+T 16 A – 230 V con fusibili rispondente alla Norma CEI EN 60309-2. La messa a terra del neutro BT deve essere effettuata allo stesso impianto di terra dell'impianto di rete presso l'utenza; in alternativa, si può interporre un trasformatore di separazione.

8.5.9 Caratteristiche dei locali

L'Utente deve mettere a disposizione del Distributore un locale per l'impianto di rete presso l'utenza (locale del Distributore presso l'utenza) ed un locale per i complessi di misura (locale di misura), entrambi sempre accessibili al Distributore con mezzi adatti ad effettuare gli interventi necessari, senza necessità di preavviso nei confronti dell'Utente e senza vincoli o procedure che regolamentino gli accessi. Tali locali devono essere di adeguate dimensioni e posti al margine dell'area dell'Utente stesso, tranne i casi di oggettiva impossibilità; inoltre devono avere caratteristiche statiche, meccaniche e strutturali (ad es., protezione dagli agenti atmosferici) adeguate al loro impiego, secondo quanto previsto dalle norme vigenti e dalle prescrizioni del Distributore.

Il locale ospitante i complessi di misura deve essere sempre accessibile all'Utente ed al Distributore.

La posizione dei locali deve essere tale che le linee MT, necessarie per la connessione, possano essere costruite e mantenute nel rispetto delle vigenti norme sugli impianti e sulla sicurezza, nonché sull'inquinamento elettromagnetico.

La separazione, in termini di responsabilità nell'esercizio, nella conduzione e nella manutenzione dei diversi locali, deve essere ben individuabile sugli schemi planimetrici. È comunque responsabilità dell'Utente mantenere adeguate nel tempo le caratteristiche di tutti i locali sopra citati.

La misura dell'energia prelevata da un Utente in un punto di prelievo deve avvenire in prossimità del punto di connessione in MT attraverso trasformatori di tensione e di corrente di misura di competenza del Distributore; non è consentita l'installazione di tali trasformatori di misura sull'impianto BT dell'Utente.

La misura dell'energia immessa e prelevata da un Utente in un punto di immissione ⁽⁵²⁾ deve avvenire in prossimità del punto di immissione in MT attraverso trasformatori di tensione e di corrente di misura di competenza dell'Utente stesso, come da Figura 8 (Vedi delibera AEEG 5/04, 182/06 e s. m. i.). I locali di consegna e di misura devono avere caratteristiche statiche

(52) La misura dell'energia prodotta da un Utente attivo non è oggetto di ulteriori prescrizioni nella presente Norma.



e meccaniche adeguate alle sollecitazioni dovute al montaggio degli impianti interni e devono corrispondere alle seguenti tipologie:

- cabina bassa in box prefabbricato o costruita in loco;
- in edificio civile.

Soluzioni diverse, quali per esempio quelle al di sotto del piano stradale, imposte da specifiche necessità devono essere altrettanto idonee all'installazione ed all'esercizio degli impianti.

Le dimensioni del locale di connessione devono di regola consentire l'adozione dello schema di inserimento in entra-esce, che potrebbe rendersi necessario in un secondo tempo. A titolo indicativo l'occupazione di superficie complessiva di locale consegna e misure deve essere di circa 16 m².

I dettagli costruttivi devono essere forniti nella documentazione di connessione a cura del Distributore; in ogni caso il progetto del locale per l'impianto di rete presso l'utenza deve essere conforme alle prescrizioni emanate dal Distributore.

Tutti i locali devono essere dotati di un adeguato impianto d'illuminazione, realizzato a regola d'arte, alimentato dall'impianto BT dell'Utente e predisposto a cura del medesimo, qualora non sia presente in loco una trasformazione MT/BT del Distributore.

Il locale del Distributore presso l'utenza deve presentare i requisiti di comportamento al fuoco previsti dalla Norma CEI 99-2, per ciò che attiene le cabine costruite in loco o in edificio civile e dalla Norma CEI 17-103 per le cabine basse in box prefabbricato.

Le aperture esistenti nel locale del Distributore presso l'utenza (porte e finestre di aerazione) devono comunicare solo con spazi a cielo libero e garantire una sufficiente ventilazione naturale.

Nel caso di cabine interrato ove non sia possibile garantire la comunicazione con spazio a cielo libero, deve comunque essere garantita una sufficiente ventilazione (preferibilmente naturale) senza mettere il locale stesso in comunicazione con luoghi che presentino pericolo di esplosione o incendio.

I locali di consegna e di misura devono essere corredati di porta, fornita dall'Utente, completa di serratura (il Distributore deve comunicare al fornitore la cifratura della serratura). Parimenti, sono di competenza dell'Utente le griglie di aerazione, il coperchio per l'eventuale pozzo di accesso e la carpenteria necessaria.

Ai locali suddetti il personale del Distributore deve poter accedere in modo diretto preferibilmente da strada aperta al pubblico.

Manutenzioni e riparazioni dei locali spettano all'Utente, con eccezione dei piccoli interventi all'interno dei locali utilizzati dal Distributore, connessi alla presenza ed all'esercizio degli impianti.

Prima del perfezionamento della connessione, l'Utente deve fornire per la cabina (sia quelle inserite in edifici che quelle costituenti un fabbricato a sé stante) la dichiarazione attestante che le prestazioni delle strutture siano rispondenti a quanto sopra prescritto ed accompagnate da:

- certificato di agibilità dei locali in muratura (se costruiti in loco) rilasciato dal proprietario dell'Utenza;
- attestato di qualificazione del sistema organizzativo dello stabilimento e del processo produttivo, rilasciato dal Consiglio Superiore dei Lavori Pubblici – Servizio Tecnico Centrale - per la produzione in serie dichiarata dei manufatti prefabbricati in c.a. in base al D.M. 14.01.2008 e ai sensi della Legge 5 novembre 1971 n 1086 art. 9 attestante l'avvenuto deposito del progetto strutturale ai sensi delle normative vigenti (in caso di cabina bassa in box prefabbricato);



- dichiarazione rilasciata dal costruttore della rispondenza dei locali alla Norma CEI 99-2 (in caso di cabina costruita in loco o in edifici civili);
- dichiarazione rilasciata dal fornitore della rispondenza dei locali e degli impianti degli stessi alla Norma CEI 17-103 (in caso di cabina bassa in box prefabbricato).

Deve inoltre essere fornito un manuale tecnico contenente:

- relazione tecnica del fabbricato;
- disegni esecutivi della cabina;
- schema di impianto e di messa a terra;
- certificato del sistema di qualità (atein caso di cabina bassa in box prefabbricato).

Il posizionamento dei locali per l'impianto di rete presso l'utenza, rispetto agli ambienti circostanti, deve rispondere ai requisiti del DM 29 maggio 2008 "Approvazione della metodologia di calcolo per la determinazione delle fasce di rispetto per gli elettrodotti", in relazione alla distanza di prima approssimazione (DPA) relativamente all'esposizione ai campi elettromagnetici.

8.5.10 Caratteristiche dei componenti elettrici

Le prescrizioni seguenti si applicano sia all'impianto di rete presso l'utenza che all'impianto dell'Utente.

Tutte le parti di impianto e le apparecchiature devono essere realizzate a regola d'arte; a tal fine è sufficiente che siano conformi alle norme tecniche in vigore al momento dell'invio all'Utente della soluzione tecnica minima generale.

Le parti di impianto rilevanti ai fini dell'affidabilità e della continuità del servizio della rete devono essere fornite da costruttori operanti in regime di qualità.

Tutti gli apparati e tutti i circuiti, primari e secondari, devono presentare caratteristiche di funzionamento e sovraccaricabilità, permanente e transitoria (per almeno 1 s nel caso dei circuiti primari), corrispondenti alle caratteristiche nominali e alle correnti massime di cortocircuito possibili in un qualsiasi punto di inserimento sulla rete, valori che devono essere comunicati dal Distributore.

Particolare attenzione deve essere posta nella scelta di interruttori, sezionatori, TA, TV e trasformatori, per i quali le caratteristiche di prestazione devono essere selezionate tenendo conto delle caratteristiche tecniche della rete o in accordo con le indicazioni del Distributore.

Per la trasformazione MT/BT devono essere utilizzati trasformatori trifasi con collegamento a triangolo sul primario. Per esigenze particolari (quali saldatrici, azionamenti, ecc.) possono essere adottati collegamenti diversi previ accordi con il Distributore.

Il proprietario di ciascun componente o apparato garantisce la rispondenza del componente o dell'apparato stesso ai requisiti prescritti.

8.5.11 Dispositivo Generale

Per realizzare quanto previsto in 8.5.3.1, il Dispositivo Generale (DG nel seguito) può essere realizzato utilizzando quadri di media tensione G.I.S. (gas-insulated switchgear) oppure A.I.S. (air-insulated switchgear) (salvo quanto disposto nel successivo paragrafo 8.6), da:

- interruttore tripolare in esecuzione estraibile con sganciatore di apertura;
- interruttore tripolare con sganciatore di apertura e sezionatore tripolare da installare a monte dell'interruttore (eventualmente integrati in un unico involucro).

La funzione di sezionamento per il sezionatore di linea deve essere conforme alla Norma CEI EN 62271-102 se fisso, oppure con la Norma CEI EN 62271-200 se la funzione di sezionamento viene conseguita mediante l'estraibilità dell'interruttore.



La disposizione mutua di sezionatore e interruttore indicata negli schemi è tale da consentire la minimizzazione degli interventi da parte del Distributore in caso di eventuali manutenzioni sul primo interruttore lato Utente, la cui frequenza comunque dipende, ovviamente, dalle soluzioni tecniche e realizzative adottate per la realizzazione di tale interruttore da parte del Costruttore dello stesso. Tale disposizione mutua, e la realizzazione costruttiva conseguita mediante due distinte apparecchiature, non sono vincolanti, purché siano realizzate le funzioni proprie di entrambe le apparecchiature, e siano rispettati i criteri di sicurezza.

Lo sganciatore di apertura deve essere asservito ad adeguate protezioni, conformi a quanto stabilito al successivo paragrafo.

Le apparecchiature MT, in particolare quelle del DG, devono essere costantemente mantenute efficienti dall'Utente. Tenendo conto che è necessario limitare gli interventi di personale del Distributore necessari per mettere fuori tensione il cavo di collegamento, qualora l'Utente adotti la disposizione delle apparecchiature indicate in Figura 9, cioè con sezionatore fisicamente distinto dall'interruttore e posto a monte di esso, può effettuare la manutenzione della sezione ricevitrice minimizzando le necessità di fuori tensione del cavo di collegamento. Per i quadri A.I.S. (air-insulated switchgear) un'ulteriore minimizzazione delle necessità di fuori servizio del cavo di collegamento è ottenuta mediante la possibilità di controllare visivamente lo stato delle terminazioni dall'esterno del quadro. A tal fine, possono essere utilizzate finestre di ispezione nello scomparto di arrivo linea. Fatte le dovute valutazioni (frequenza di tali interventi, costi di apparecchiature, affidabilità delle stesse in funzione delle soluzioni tecniche adottate, ecc.), l'Utente ha comunque piena facoltà di adottare soluzioni diverse (ad es. apparecchi integrati o diverso posizionamento reciproco di sezionatore ed interruttore), ma funzionalmente rispondenti alla presente Norma. L'interruttore deve essere tripolare simultaneo ed avere potere d'interruzione adeguato alla corrente di cortocircuito della linea d'alimentazione comunicato dal Distributore. Le funzioni di protezione associate al DG sono dettagliate nel paragrafo seguente.

8.5.12 Sistema di protezione associato al Dispositivo Generale

8.5.12.1 Criteri generali

I sistemi di protezione dell'Utente e della rete devono:

- contribuire alla sicura individuazione degli elementi guasti del sistema elettrico ed alla loro conseguente esclusione, per accelerare la diagnosi del disservizio e la ripresa del servizio;
- essere opportunamente coordinati.

La scelta del sistema di protezione dell'Utente (per gli aspetti rilevanti ai fini della rete di distribuzione) deve essere effettuata seguendo le indicazioni del Distributore, tenendo conto, tra l'altro, dei seguenti aspetti:

- assetto delle protezioni in Cabina Primaria;
- caratteristiche dell'impianto di rete presso l'utenza, dell'impianto di utenza per la connessione e del restante impianto dell'Utente;
- caratteristiche dei collegamenti (linea aerea, in cavo, mista).

L'Utente e il Distributore sono responsabili del corretto funzionamento dei propri sistemi di protezione. Tali sistemi devono essere correttamente mantenuti; in occasione di interventi impestivi, ovvero di mancati interventi del sistema di protezione dell'Utente, su richiesta l'Utente stesso è tenuto a fornire al Distributore le informazioni necessarie alla ricostruzione dell'evento. Analoghe procedure si applicano al Distributore in caso di malfunzionamenti al sistema di protezione di pertinenza del medesimo. In caso di malfunzionamento del sistema di protezione dell'Utente, il Distributore ha facoltà di chiedere la revisione del sistema e l'immediata adozione di provvedimenti correttivi.

Per quanto riguarda le informazioni che l'Utente deve fornire al Distributore, esse consistono nelle segnalazioni di avviamento e scatto delle protezioni, con il relativo riferimento temporale, come messe a disposizione dalla PG.



Il macchinario dell'impianto di Utente deve essere protetto contro sollecitazioni dovute a guasti non coperti dalle protezioni di rete (quali, ad es., i guasti longitudinali). Il macchinario medesimo deve inoltre resistere alle sollecitazioni dovute ai guasti in rete, ed alle eventuali richiuse effettuate sulla rete stessa.⁽⁵³⁾

8.5.12.2 Protezioni da adottare per tutti gli Utenti

La linea MT del Distributore che alimenta l'Utente è normalmente dotata in partenza di protezioni di massima corrente di fase e contro i guasti a terra; possono essere presenti ulteriori protezioni installate lungo linea.

Tipicamente, il Distributore non installa alcun dispositivo di protezione presso gli Utenti. Di conseguenza, al fine di evitare che guasti interni all'impianto dell'Utente abbiano ripercussioni sull'esercizio della rete del Distributore, l'Utente deve installare un Sistema di Protezione Generale comprendente relé di protezione di massima corrente di fase e contro i guasti a terra.

Il Sistema di protezione associato al Dispositivo Generale (ovvero Sistema di Protezione Generale, SPG nel seguito) è composto da:

- trasformatori/trasduttori di corrente di fase e di terra (ed eventualmente trasformatori/trasduttori di tensione) con le relative connessioni al relé di protezione;
- relé di protezione con relativa alimentazione;
- circuiti di apertura dell'interruttore.

Nel suo complesso, il SPG deve essere in grado di funzionare correttamente in tutto il campo di variabilità delle correnti e delle tensioni che si possono determinare nelle condizioni di guasto per le quali è stato previsto.

L'esercizio della rete di media tensione in Italia avviene, prevalentemente, con neutro a terra tramite impedenza (neutro compensato). Una quota non trascurabile di reti di distribuzione, tuttavia, è esercita a neutro isolato. Nel caso di esercizio a neutro compensato, è comunque necessario che le protezioni per i guasti a terra di cui è dotato l'impianto dell'Utente siano sempre in grado di funzionare correttamente, a prescindere dallo stato del neutro. Ciò in quanto, durante l'esercizio di una rete a neutro compensato, il neutro può occasionalmente trovarsi isolato (ad es. per guasto o manutenzione delle impedenze o di altri componenti del sistema di messa a terra del neutro MT, oppure per misura delle correnti capacitive di guasto a terra della rete MT⁽⁵⁴⁾).

È altresì evidente che, qualora lo stato del neutro della rete MT subisca variazioni permanenti (passaggio da neutro isolato a neutro compensato, che deve essere preannunciato con le tempistiche previste dalla normativa e dalla legislazione vigente), tutti gli Utenti dovranno essere informati circa:

- il necessario adeguamento della protezione generale e dei relativi valori di regolazione;
- il valore di corrente di guasto monofase a terra con relativo tempo di eliminazione del guasto (nelle normali condizioni di esercizio del neutro della rete MT) per il dimensionamento e la verifica degli impianti di terra.

Gli adeguamenti conseguenti, come già detto, sono a cura dell'Utente.

(53) Per i generatori rotanti ed eolici DFIG la minimizzazione del rischio di richiuse in controfase può essere conseguita mediante l'utilizzo di protezioni di tipo ROCOF. Possono, inoltre, essere installate opportune reattanze sulla rete, nonché accorgimenti sulla macchina per contenere la coppia di rottura. In prospettiva, l'evoluzione della rete verso le smart grid porterà all'utilizzo diffuso del telescatto, in grado di evitare i problemi dovuti alla richiusura in controfase.

(54) I tempi di permanenza nella condizione di neutro isolato sono quelli strettamente necessari per manutenzione, riparazione del guasto o tempo di effettuazione della misura.



Il SPG deve comprendere un relé (protezione generale, PG⁽⁵⁵⁾) che realizzi:

- protezione di massima corrente di fase almeno bipolare a tre soglie⁽⁵⁶⁾, una a tempo dipendente, le altre due a tempo indipendente definito; poiché la prima soglia viene impiegata contro il sovraccarico, la seconda viene impiegata per conseguire un intervento ritardato e la terza per conseguire un intervento rapido, nel seguito, per semplicità, ci si riferirà a tali soglie con i simboli:
 - *prima soglia (sovraccarico), dedicata alla rilevazione degli eventi di sovraccarico di piccola entità originati dall'impianto di Utente, indicata nel seguito come soglia I>*;
 - *seconda soglia (soglia 51, con ritardo intenzionale), dedicata alla rilevazione degli eventi di cortocircuito polifase su impedenza (ovvero di sovraccarico di elevata entità) all'interno dell'impianto di Utente, indicata nel seguito come soglia I>>*;
 - *terza soglia (soglia 50, istantanea), dedicata alla rilevazione degli eventi di cortocircuito polifase franco all'interno dell'impianto di Utente, indicata nel seguito come soglia I>>>*
- protezione di massima corrente omopolare a due soglie⁽⁵⁷⁾, oppure (quando il contributo alla corrente capacitiva di guasto monofase a terra della rete MT dell'Utente⁽⁵⁸⁾ supera l'80% della corrente di regolazione stabilita dal Distributore per la protezione 51N⁽⁵⁹⁾) protezione direzionale di terra a due soglie⁽⁶⁰⁾ e massima corrente omopolare a una soglia⁽⁶¹⁾.
- Nel caso di protezione di massima corrente omopolare:
 - *prima soglia, dedicata alla rilevazione degli eventi di guasto monofase a terra (sia esso franco o su impedenza) all'interno dell'impianto di Utente, indicata nel seguito come soglia I₀>*;
 - *seconda soglia, dedicata alla rilevazione degli eventi di guasto doppio monofase a terra, con uno dei punti di guasto all'interno dell'impianto di Utente, indicata nel seguito come soglia I₀>>*
- Nel caso di protezione direzionale di massima corrente omopolare:
 - *prima soglia, dedicata alla rilevazione degli eventi di guasto monofase a terra durante il funzionamento in regime di neutro compensato, indicata nel seguito come soglia 67N.S1;*
 - *seconda soglia, dedicata alla rilevazione degli eventi di guasto monofase a terra durante il funzionamento in regime di neutro isolato, indicata nel seguito come soglia 67N.S2.*

Nel caso di PG di Utenti attivi di potenza installata superiore a 3 MW, per evitare aperture intempestive in occasione di guasti esterni alla rete di Utente (aperture per guasti su linee diverse da quella cui è collegato l'impianto di Utente attivo, non selettive rispetto all'intervento della protezione di linea del Distributore) è prevista la possibilità di condizionare lo scatto per effetto della soglia I>>> a un consenso direzionale. La presenza di tale consenso direzionale non deve comunque inficiare le prestazioni richieste alla PG⁽⁶²⁾.

(55) Nel caso di SPG integrato, i segnali vengono forniti a un'opportuna unità elettronica da sensori di corrente e, se necessario, di tensione.

(56) La prima di queste tre soglie si deve prevedere/attivare secondo le prescrizioni di ciascun Distributore.

(57) Una per i guasti monofase a terra, una per i guasti doppi monofase a terra.

(58) Tale contributo, che tiene conto solo della rete MT allo stesso livello della tensione di consegna, può essere determinato a mezzo della formula empirica di cui in 5.2.1.7, oppure sulla base delle reali caratteristiche dei cavi e delle linee desumibili da cataloghi o data sheet del Costruttore.

(59) Ci si riferisce alla regolazione richiesta per la protezione 51N nei casi in cui la medesima 51N sia l'unica protezione richiesta contro i guasti a terra.

(60) Una soglia per la selezione dei guasti interni in caso di reti funzionanti a neutro compensato, una in caso di neutro isolato.

(61) Finalizzata alla selezione dei guasti doppi monofase a terra.

(62) Le prove funzionali circa il consenso direzionale sono in corso di definizione; la soluzione proposta dall'Utente in fase di connessione deve essere valutata di volta in volta dal Distributore.



Qualora necessario, è possibile prevedere un blocco delle soglie di massima corrente di fase basato sull'individuazione della seconda armonica. La presenza di tale blocco di seconda armonica non deve comunque inficiare le prestazioni richieste alla PG in termini di rapidità di intervento.

Il Distributore ha facoltà di chiedere all'Utente l'adozione di provvedimenti atti a limitare l'assorbimento/immissione di potenza oltre ai valori contrattuali, al fine di non dover interrompere per problemi di sovraccarico il servizio di distribuzione ad Utenti collegati sulla medesima linea MT, ovvero di evitare danneggiamenti ai trasformatori di misura richiedendo per esempio, l'attivazione della prima soglia nella protezione di massima corrente opportunamente regolata a tale scopo o provvedimenti equivalenti sul lato BT. Tale limitazione di potenza è finalizzata a evitare disservizi o danneggiamenti, ed ha validità transitoria, nelle more dei necessari sviluppi di rete.

Di conseguenza, è necessario attivare sulla PG la prima soglia a tempo inverso, da parte dell'Utente, in accordo con il Distributore ai fini di proteggere l'impianto del Distributore dai sovraccarichi⁽⁶³⁾.

Qualora specifiche necessità dell'Utente conducano all'adozione di sistemi di selettività basati sullo scambio di informazioni, si dovranno seguire le prescrizioni riportate in 8.5.12.7.

Data la specificità delle funzioni che devono essere garantite dal SPG in rapporto alle peculiari caratteristiche delle reti MT di distribuzione, nonché le necessità di elevata affidabilità e rapidità di intervento che tale protezione deve garantire, negli Allegati C e D si descrivono in dettaglio i requisiti dello stesso SPG. Nei medesimi Allegati sono anche dettagliate le modalità secondo cui deve essere attestata la rispondenza del SPG alle prescrizioni della presente Norma.

In particolare, il SPG può essere realizzato con una delle modalità costruttive, qui di seguito richiamate:

- SPG non integrato, ovvero SPG che prevede singoli PG, TA, TO, TV, ciascuno rispondente alle rispettive Norme di riferimento, combinati in vari modi previa verifica del corretto funzionamento della combinazione (vedere Allegato C);
- SPG integrato, ovvero SPG che prevede un'unica apparecchiatura integrata che svolga le funzioni di PG, TA, TO, TV, ciascuno rispondente alle rispettive Norme di riferimento, per quanto applicabili (vedere Allegato D).

8.5.12.3 Regolazioni della PG

La regolazione della protezione generale dipende dalle caratteristiche dell'impianto dell'Utente e della rete di alimentazione. I valori di regolazione della protezione generale devono essere impostati dall'Utente sulla base di quanto comunicato dal Distributore. Nel seguito si danno le regolazioni minime per le varie funzioni protettive⁽⁶⁴⁾. Tali valori costituiscono il limite inferiore delle regolazioni che il Distributore può comunicare all'Utente in fase di connessione.

È facoltà del Distributore comunicare valori di regolazione maggiori (ovvero soglie in corrente più elevate e/o tempi di intervento più lunghi) qualora le caratteristiche della rete lo consentano.

(63) La soglia a tempo inverso può essere attivata volontariamente dall'Utente, allo scopo di proteggere il proprio impianto da sovraccarichi o da guasti sulla conduttura che va dall'avvolgimento BT del trasformatore al primo quadro BT, tratto che potrebbe risultare altrimenti non protetto per sovracorrenti di valore contenuto. In un simile caso, si dovrà fare attenzione agli errori dei trasformatori/trasduttori, che potrebbero (a seconda delle scelte effettuate) essere utilizzati a correnti molto minori della loro corrente nominale. Una più accurata protezione contro i sovraccarichi dell'impianto Utente può essere ottenuta anche mediante rilievo delle temperature in opportuni punti del trasformatore, oppure mediante adeguata regolazione del dispositivo di protezione di bassa tensione (interruttore di trasformatore lato BT, qualora presente), oppure ancora mediante protezione a immagine termica.

(64) Per la protezione direzionale di terra, sono dati valori minimi per le correnti e valori tipici per gli altri parametri.



È facoltà dell'Utente implementare valori di regolazione minori (ovvero soglie in corrente più ridotte e/o tempi di intervento più brevi) qualora le caratteristiche del proprio impianto lo richiedano.

Al fine di garantire che guasti all'interno dell'impianto dell'Utente vengano selezionati dal SPG dell'Utente stesso (dando luogo, al limite, ad una sola richiusura rapida da parte dell'interruttore in testa alla linea MT o lungo la linea MT del Distributore) deve essere assicurata sempre e comunque la piena funzionalità dello stesso SPG, secondo le regolazioni fornite dal Distributore.

Le regolazioni minime per le varie funzioni protettive di seguito elencate si applicano alla generalità degli Utenti; per Utenti con potenza impegnata superiore a 3 MW è prevista la possibilità di concordare con il Distributore regolazioni differenti, compatibilmente con le necessità di esercizio e con le caratteristiche della rete di distribuzione.

8.5.12.3.1 Protezione di massima corrente di fase

I valori di regolazione minimi comunicati dal Distributore all'Utente circa la protezione di massima corrente di fase sono di seguito riportati:

- prima soglia ($I_{>}$, attivazione opzionale): valore e tempo di estinzione da concordare con il Distributore;
- seconda soglia ($I_{>>}$): valore 250 A; tempo di estinzione della sovracorrente: 500 ms;
- terza soglia ($I_{>>>}$): valore 600 A; tempo di estinzione della sovracorrente⁽⁶⁵⁾: 120 ms⁽⁶⁶⁾ (salvo quanto disposto al successivo paragrafo 8.5.12.7).

I valori minimi di regolazione qui indicati sono riferiti ai livelli di tensione maggiormente diffusi (15 kV e 20 kV); si devono prevedere valori analoghi per gli altri livelli di tensione.

8.5.12.3.2 Protezione di massima corrente omopolare

Reti a neutro isolato:

- prima soglia ($I_{0>}$, impiegata solo in assenza della 67N.S1 e 67N.S2): valore 2 A⁽⁶⁷⁾; tempo di estinzione del guasto: 450 ms (salvo i casi di Utenti con DG conforme a quanto disposto in 8.6, per i quali il tempo ammissibile per la completa estinzione del guasto a terra da parte del DG è elevabile a 800 ms);
- seconda soglia ($I_{0>>}$, impiegata solo con presenza 67N. S2): valore 140 % della corrente di guasto monofase a terra comunicata dal Distributore; tempo di estinzione del guasto: 170 ms (salvo quanto disposto al successivo paragrafo 8.5.12.7).

Reti a neutro compensato:

- prima soglia ($I_{0>}$, impiegata solo in assenza della 67N.S1 e 67N.S2): valore 2 A⁽⁶⁷⁾; tempo di estinzione del guasto: 450 ms (salvo i casi di Utenti con DG conforme a quanto disposto in 8.6.1, per i quali il tempo ammissibile per la completa estinzione del guasto a terra da parte del DG è elevabile a 800 ms);
- seconda soglia ($I_{0>>}$, sempre presente anche con 67N.S1 e 67N.S2): sempre presente, anche con 67N; valore 140 % della corrente di guasto monofase a terra comunicata dal Distributore (tipicamente, 70 A reti a 20 kV e 56 A per reti a 15 kV); tempo di estinzione del guasto: 170 ms (salvo quanto disposto al successivo paragrafo 8.5.12.7).⁽⁶⁸⁾

(65) Per tempo di estinzione della sovracorrente (estinzione del guasto), si intende la somma del tempo di intervento della protezione, del tempo di apertura dell'interruttore fino alla completa estinzione della corrente.

(66) Il DG deve essere in grado di completare l'apertura entro 120 ms, considerando anche la contestuale apertura dell'interruttore di linea, tipicamente in grado di estinguere il guasto in tempi compresi tra 70 ms e 150 ms.

(67) Sono possibili valori minori, comunque non inferiori a 1 A, in caso di reti di estensione particolarmente ridotta.

(68) La soglia $I_{0>>}$ è finalizzata all'eliminazione del guasto doppio monofase a terra su reti a neutro compensato. Qualora il tempo complessivo di intervento della prima soglia sia regolato a 450 ms, il valore di corrente della seconda soglia si deve regolare secondo le indicazioni del Distributore, tipicamente al 140% del valore di corrente di guasto a terra comunicato per il regime di neutro compensato.



In alternativa alle regolazioni sopra esposte, per gli utenti di reti a neutro compensato che non necessitano della protezione 67N.S1 e 67N.S2, può essere impiegata la sola soglia I_0 , con le seguenti regolazioni: valore 2 A; tempo di estinzione del guasto: 170 ms.

8.5.12.3.3 Protezione direzionale di terra

I valori di regolazione della protezione direzionale di terra sono di seguito riportati:

- soglia 67N.S1(selezione guasti a terra in regime di neutro compensato)
 - I_0 : 2 A
 - U_0 : 5 V;
 - settore di intervento (ritardo di I_0 rispetto a U_0): $60^\circ \div 250^\circ$;
 - tempo di estinzione del guasto: 450 ms;
- soglia 67N.S2(selezione guasti a terra in regime di neutro isolato)
 - I_0 : 2 A
 - U_0 : 2 V;
 - settore di intervento (ritardo di I_0 rispetto a U_0): $60^\circ \div 120^\circ$;
 - tempo di estinzione del guasto: 170 ms;

I valori minimi di regolazione qui indicati sono riferiti ai livelli di tensione maggiormente diffusi (15 kV e 20 kV); si devono prevedere valori analoghi per gli altri livelli di tensione.

8.5.12.4 Circuiti di comando e alimentazione ausiliaria

Le prescrizioni di seguito fornite sono finalizzate a dare la massima affidabilità ai circuiti di comando del DG e alimentazione ausiliaria della PG. A tal fine, i circuiti di alimentazione della PG (compreso l'eventuale data logger) e i circuiti di comando del DG devono essere alimentati da un'unica sorgente di tensione ausiliaria, la cui disponibilità deve essere garantita da un UPS o batterie in tampone per almeno un'ora.

Inoltre, per il comando di apertura del DG per azione della PG, deve essere impiegata una bobina a mancanza di tensione⁽⁶⁹⁾. Qualora infatti venisse a mancare la tensione di alimentazione della PG, (nonostante la presenza di UPS o batterie in tampone) per un qualsiasi motivo, si verifica l'apertura del DG anche in assenza di comando proveniente dalla PG (senza tale accorgimento, il SPG potrebbe rimanere inefficiente a tempo indefinito lasciando l'onere della selezione dei guasti interni all'Utente all'interruttore della linea di Distribuzione, con ovvie conseguenze negative per tutti gli altri Utenti alimentati dalla linea stessa).⁽⁷⁰⁾

(69) Ai fini del presente paragrafo, si considerano equivalenti alla bobina a mancanza di tensione anche sistemi di apertura automatica dell'interruttore al mancare della tensione ausiliaria purché lo stesso interruttore disponga di un adeguato sistema di accumulo di energia interno in grado di assicurarne l'apertura. Si sottolinea che eventuali dispositivi di esclusione temporanea della bobina a mancanza di tensione, dovranno escludere la bobina stessa per tempi non superiori a 30 s, in modo da consentire esclusivamente la chiusura del DG e il ripristino dell'alimentazione ausiliaria.

(70) Onde evitare aperture intempestive del DG, l'Utente può mettere in essere i seguenti accorgimenti:

- alimentare la PG (e il circuito di sgancio a minima tensione) tramite circuiti ausiliari dedicati che prevedano alimentazione ordinaria e di emergenza, ad esempio asserviti ad un UPS od a una batteria tampone (o altra alimentazione di emergenza equivalente); per consentire la rienergizzazione dell'impianto a seguito di una prolungata mancanza dell'alimentazione all'UPS, è necessario che quest'ultimo sia provvisto di un accorgimento tale da mantenere una carica residuale sufficiente alla chiusura dell'interruttore generale;
- predisporre un allarme che evidenzii immediatamente la mancanza della alimentazione normale ed il passaggio a quella di emergenza al fine di consentire il sollecito avvio degli opportuni interventi per il tempestivo ripristino dell'alimentazione ausiliaria;
- dimensionare l'autonomia dell'alimentazione di emergenza dei circuiti ausiliari (comunque realizzata) dopo la comparsa dell'allarme, tenendo conto dei tempi massimi previsti per il completamento dei sopra citati interventi di ripristino;
- effettuare la necessaria manutenzione ordinaria e straordinaria sui sistema di alimentazione dei circuiti ausiliari ordinari e di emergenza.



La protezione deve essere munita di un contatto NA in assenza di alimentazione ausiliaria. Tale contatto, qualora associato a un circuito di comando a mancanza di tensione, deve risultare chiuso in presenza della tensione ausiliaria.

Devono essere previsti opportuni accorgimenti atti a prevenire l'interruzione accidentale dei cavi di collegamento fra la PG e la bobina di apertura del DG.

In alternativa alla bobina di apertura a mancanza di tensione, è possibile impiegare (per il comando del DG da parte della PG) una bobina di apertura a lancio di corrente, purché la PG sia dotata di un opportuno sistema di controllo e registrazione atto a consentire le verifiche del caso. Le caratteristiche di tale sistema di controllo e registrazione sono riportate in Allegato C e D. In questo caso (circuito di comando a lancio di corrente), il contatto NA della PG deve essere aperto in presenza di alimentazione ausiliaria.

I comandi di apertura degli interruttori devono essere di tipo elettrico.

8.5.12.5 Interventi sui dispositivi di protezione

Le caratteristiche funzionali e le regolazioni delle protezioni elettriche, concordate o già impostate sulle protezioni stesse, non possono essere modificate dall'Utente senza il preventivo assenso del Distributore.

L'Utente è tenuto ad adeguare le protezioni, installate sui propri impianti, che possano a qualsiasi titolo interferire con il corretto funzionamento della rete, qualora siano caratterizzate da prestazioni, stimate o verificate, insufficienti a soddisfare le richieste del Distributore e/o del Gestore.

8.5.12.6 Dispositivi di richiusura automatica

Alle protezioni di linea MT (installate in CP, caso più comune, ed eventualmente lungo linea) sono tipicamente associati dispositivi di richiusura rapida (e/o lenta). Qualora la richiusura rapida sia attivata, il Distributore comunica all'Utente il tempo di attesa associato alla richiusura medesima.

8.5.12.7 Coordinamento selettivo tra le protezioni MT di utenza (protezioni basate su scambio di informazioni)⁽⁷¹⁾

I sistemi di selezione del guasto basati su scambio di informazioni descritti nel presente paragrafo si riferiscono al coordinamento tra la PG e le protezioni di Utente a valle; attualmente, l'eventuale coordinamento con la protezione di linea del Distributore è conseguito mediante l'introduzione di un minimo ritardo.

Come dettagliato in A.2.2, nel caso di Utenti con particolari esigenze di continuità del servizio, è possibile impiegare sulla rete MT di utenza sistemi di coordinamento basati sullo scambio di informazioni tra relè a valle e qualunque soglia della PG. Tali sistemi possono essere impiegati per l'eliminazione selettiva dei guasti monofasi senza alterare le regolazioni (ritardo intenzionale) del DG.

L'impiego dei medesimi sistemi per l'eliminazione selettiva dei guasti polifasi (e doppi monofasi a terra) è possibile purché la parte di rete MT di Utente tra il DG e i dispositivi di protezione a valle (qualora non ricompresi nello stesso quadro) sia costituita da linee in cavo, secondo le prescrizioni del presente paragrafo. Qualora l'adozione di tali sistemi preveda la modifica delle regolazioni della PG (paragrafo 8.5.12.3), l'Utente può apportare tali modifiche secondo quanto previsto nei tre casi di seguito descritti.

Sono in fase di sperimentazione sistemi di coordinamento selettivo basati su scambio di informazioni tra protezioni di Utente e protezione di linea. L'applicazione dei suddetti sistemi rende non necessario il ricorso a quanto nel seguito riportato (caso 1, caso 2, caso 3).

(71) Si precisa che il coordinamento selettivo descritto nel presente paragrafo può necessitare l'impiego di relè e trasformatori/trasduttori dalle prestazioni più elevate di quelle minime prescritte per l'impiego di relè e sensori nel SPG.



Caso 1: Selezione del guasto mediante apertura dell'interruttore di linea e richiusura. Previa comunicazione scritta al Distributore ⁽⁷²⁾, l'Utente può regolare il SPG in modo che l'estinzione completa del guasto (per apertura dello stesso DG) avvenga in un tempo complessivo non superiore a 200 ms. Un simile ritardo all'apertura del DG è finalizzato alla ricezione dei segnali di blocco provenienti dalle protezioni a valle. Per guasti appena a valle del DG, il SPG deve comunque essere in grado di completare l'apertura entro 200 ms, considerando la contestuale apertura dell'interruttore di linea (tipicamente in grado di estinguere il guasto in tempi compresi tra 70 ms e 150 ms).

Ciò significa che la PG deve essere in grado di individuare il guasto entro 50 ms e, in assenza di segnale ricevuto da uno dei dispositivi a valle, deve inviare il successivo comando di apertura dell'interruttore generale anche se l'estinzione della corrente di guasto è già avvenuta grazie all'apertura dell'interruttore di linea del Distributore.

Caso 2: Selezione del guasto sulle utenze finali senza ⁽⁷³⁾ apertura dell'interruttore di linea.

È prevista, per un Utente che si trovi nelle condizioni sotto riportate:

- rientri nei requisiti fissati dall'AEEG (requisiti di tipo A ⁽⁷⁴⁾);
- sia connesso a una linea con caratteristiche tecniche fissate da ciascun Distributore, cioè tale da consentire un ritardo intenzionale dell'apertura dell'interruttore in Cabina Primaria;
- abbia ottenuto la preventiva approvazione scritta del Distributore ⁽⁷⁵⁾,

la possibilità di ritardare la protezione di linea, allo scopo di consentire la realizzazione di un solo livello di selettività all'interno del proprio impianto. Di conseguenza, è consentito il ritardo all'intervento del DG, purché sia comunque conseguita la completa estinzione del guasto in 170 ms. Un simile ritardo all'apertura del DG è finalizzato alla ricezione dei segnali di blocco provenienti dalle protezioni a valle.

Per questa tipologia di Utenti, il Distributore deve prevedere un ritardo nell'intervento delle proprie protezioni di linea comunque non inferiore a 170 ms ⁽⁷⁶⁾ al fine di permettere il coordinamento selettivo tra l'interruttore di linea e gli interruttori a valle del DG in grado di completare l'estinzione del guasto in meno di 120 ms (tipicamente, posti a protezione delle utenze finali). Per guasti appena a valle del DG, o comunque in una zona protetta da interruttori non in grado di estinguere il guasto nel tempo sopra citato, si ha comunque l'apertura dell'interruttore di linea o dell'interruttore lungo linea, la cui successiva richiusura deve trovare il DG Utente aperto.

(72) In questo caso, la comunicazione scritta dovrà contenere l'attestazione dell'impiego di un sistema di selettività basato su scambio di informazioni.

(73) Il rispetto di intervalli temporali così ridotti è motivato dalla necessità di contenere il più possibile la durata delle sollecitazioni sulla rete, nonché il buco di tensione percepito dalla complessiva utenza sottesa alla sbarra MT che alimenta il guasto. Ne consegue che gli intervalli qui prescritti non sono tali da garantire in assoluto il coordinamento selettivo tra protezione in CP e DG. Valutazioni puntuali circa il complessivo sistema (rete di distribuzione + Utente sotteso) possono condurre all'impiego, da parte del Distributore, di intervalli temporali maggiori, tali da consentire un più agevole coordinamento selettivo.

(74) Utenti in media tensione con potenza disponibile pari ad almeno 5 MW, come stabilito nella Delibera ARG/elt 33/08 e smi.

(75) In questo caso, la comunicazione scritta deve contenere l'attestazione dell'impiego di un sistema di selettività basato su scambio di informazioni, nonché l'attestazione dei requisiti di tipo A.

(76) Si sottolinea che, qualora il Distributore ritardi l'apertura dell'interruttore di linea, i limiti di immunità ai buchi di tensione (durata e profondità) ai quali deve far fronte l'apparecchiature di tutta l'utenza alimentata dal medesimo trasformatore AT/MT, in occasione di guasto sulla linea MT oggetto della connessione, dovranno essere opportunamente considerati di conseguenza.



Caso 3: Selezione del guasto su tutta la rete Utente senza⁽⁷⁷⁾ apertura dell'interruttore di linea.

È prevista, per un Utente che si trovi nelle condizioni sotto riportate:

- rientri nei requisiti fissati dall'AEEG (requisiti di tipo B⁽⁷⁸⁾);
- sia connesso a una linea realizzata con conduttori in cavo (con caratteristiche tecniche fissate da ciascun Distributore), cioè tale da consentire un ritardo intenzionale dell'apertura dell'interruttore in Cabina Primaria;
- abbia ottenuto la preventiva approvazione scritta del Distributore⁽⁷⁹⁾

la possibilità di ritardare la protezione di linea, allo scopo di consentire la realizzazione di più livelli di selettività all'interno dell'impianto di Utente. Di conseguenza, è consentito il ritardo all'intervento del DG, purché sia comunque conseguita la completa estinzione del guasto in 170 ms. Un simile ritardo all'apertura del DG è finalizzato alla ricezione dei segnali di blocco provenienti dalle protezioni a valle, ed allo scambio di informazioni tra le protezioni a valle.

Per questa tipologia di Utenti, il Distributore deve prevedere un ritardo nell'intervento delle proprie protezioni di linea comunque non inferiore a 250 ms⁽⁸⁰⁾ al fine di permettere il coordinamento selettivo tra l'interruttore di linea e gli interruttori della rete di Utente equipaggiati con protezioni basate su scambio di informazioni (ivi compreso il DG).

8.5.13 Limiti sulle sezioni di trasformazione MT/BT

Scopo della presente prescrizione è quello di limitare la complessiva potenza di cortocircuito della sezione di trasformazione afferente a un singolo sistema di sbarre BT che, se eccessiva, in caso di guasto su tale sezione, può determinare l'intervento della protezione di massima corrente in testa alla linea MT di distribuzione.

Il Distributore, all'atto della richiesta di connessione, deve comunicare il limite alla potenza massima del singolo trasformatore e/o di più trasformatori in parallelo sulla stessa sbarra BT riferita alle tensioni di cortocircuito tipiche riportate nella Norma CEI EN 60076-5 ($u_{CC} = 6\%$ per trasformatori con potenza nominale maggiore di 630 kVA), che l'Utente può installare nel proprio impianto al fine di evitare l'intervento della protezione di massima corrente installata sulla linea MT che lo alimenta in caso di cortocircuito sulle sbarre BT del trasformatore.

Tale limite alla potenza massima (comunicato dal Distributore) non deve essere generalmente inferiore a 2000 kVA (reti a 20 kV) e 1600 kVA (reti a 15 kV)⁽⁸¹⁾. Limiti inferiori possono essere definiti dal Distributore nel caso di strutture particolari della rete MT esistente.

L'Utente non deve installare sezioni di trasformazione eccedenti tale potenza massima; è fatto salvo il caso di taglie maggiori purché, per effetto delle impedenze interposte tra il punto di connessione e il lato BT dei trasformatori (linee MT di Utente, impedenza di cortocircuito dei trasformatori, eventuali reattanze di limitazione) la corrente di guasto calcolata ai morsetti BT del trasformatore sia limitata a un valore equivalente a quello ottenuto considerando il solo effetto di limitazione dovuto ai trasformatori di taglia limite di cui al precedente capoverso.

Nei casi in cui l'impianto dell'Utente non sia compatibile con le limitazioni sopra riportate, può essere valutata l'alimentazione dello stesso mediante linea in antenna (secondo le condizioni economiche definite dall'AEEG), personalizzando la regolazione della protezione di massima corrente.

(77) Vedi nota (73).

(78) Utenti di cui alla precedente nota 74 caratterizzati anche da una rete in media tensione con due livelli di tensione differente oppure con una estensione complessiva superiore a 3 km, come stabilito nella Delibera ARG/elt 33/08 e smi.

(79) In questo caso, la comunicazione scritta deve contenere l'attestazione dell'impiego di un sistema di selettività basato su scambio di informazioni, nonché l'attestazione dei requisiti di tipo B.

(80) Vedi nota (76).

(81) Si devono prevedere limiti analoghi per le altre tensioni.



8.5.14 Limiti sull'energizzazione contemporanea dei trasformatori installati

Scopo della presente prescrizione è quello di contenere le correnti di inserzione. Per tale motivo, le prescrizioni sono riferite a trasformatori con correnti di inserzione pari a quelle indicate nella Guida CEI 11-35.

A tal fine l'Utente non può installare trasformatori per una potenza complessiva superiore a tre volte i limiti indicati nel paragrafo 8.5.13 per ciascun livello di tensione, anche se con sbarre BT separate. In caso di installazione di trasformatori di potenza complessiva eccedente la predetta potenza limite, si devono prevedere nel proprio impianto opportuni dispositivi al fine di evitare la contemporanea energizzazione di quei trasformatori che determinano il superamento delle limitazioni suddette. Tali dispositivi devono intervenire in caso di mancanza di tensione superiore a 5 s e provvedere alla rienergizzazione dei trasformatori secondo quantità complessive non superiori ai limiti sopra determinati, con tempi di rientro intervallati di almeno 1 s.

Nei casi in cui l'impianto dell'Utente, per oggettive esigenze, non sia compatibile con le limitazioni sopra riportate, può essere valutata l'alimentazione dello stesso mediante linea in antenna (secondo le condizioni economiche definite dall'AEEG), personalizzando la regolazione della protezione di massima corrente.

Qualora i trasformatori, pur rispettando i limiti sopra previsti (in termini di numero e potenza nominale), diano luogo a una complessiva corrente di energizzazione tale da provocare l'apertura del DG per effetto dell'attivazione delle soglie di massima corrente, è possibile prevedere un blocco della suddetta soglia basato sull'individuazione della seconda armonica (vedi paragrafo 8.5.12.2)

8.6 DG semplificato per impianto con un trasformatore MT/BT di potenza nominale pari o inferiore a 400 kVA

Per questa tipologia di impianto, in alternativa alla soluzione descritta al paragrafo 8.4.1, è possibile una configurazione semplificata, rappresentata alla seguente Figura 12, purché siano rispettate le seguenti condizioni:

- unico quadro MT (sono escluse le esecuzioni a giorno);
- nessuna apparecchiatura ulteriore, rispetto a quelle esplicitamente indicate in Figura 12, installata sulle sbarre MT;
- rete di distribuzione MT con corrente di guasto monofase a terra inferiore o pari a 50 A;
- montante MT con a valle un trasformatore MT/BT di potenza nominale pari o inferiore a 400 kVA e fusibile con $I_n \leq 25$ A;
- cavo che collega l'IMS al trasformatore di lunghezza non superiore a 20 m.

Come ovvio, il trasformatore deve essere protetto da sovraccarico sul lato di bassa tensione.

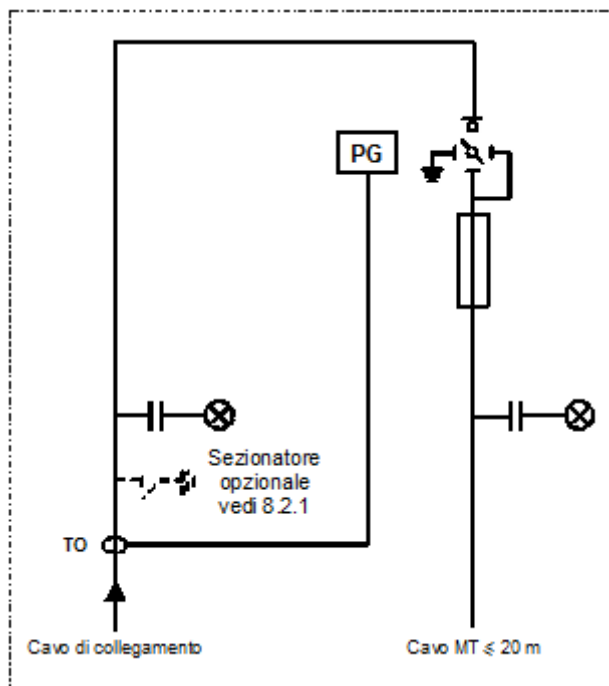


Figura 12 – DG semplificato per impianto con un solo montante MT con a valle un solo trasformatore MT/BT di potenza nominale ≤ 400 kVA

In questo caso, il dispositivo generale può essere costituito da un interruttore di manovra sezionatore (IMS) completo di fusibili sulle tre fasi, dotato di bobina di apertura comandata da un sistema di protezione costituito da un relé di massima corrente omopolare conforme alla Norma CEI 17-126.

8.7 Impianto con linea in antenna

Qualora un impianto di potenza disponibile superiore a 3 MW (oppure di potenza nominale superiore a 3 MW per utenti attivi) non rientrasse nei vincoli normalmente imposti agli Utenti in fase di connessione, può essere valutata l'alimentazione dello stesso mediante linea in antenna (secondo le condizioni economiche definite dall'AEEG). In questo caso, di concerto con il Distributore, possono essere superate le restrizioni circa:

- la consistenza di ciascuna sezione di trasformazione MT/BT installabile (par. 8.5.13);
- la potenza massima complessiva di trasformatori MT/BT installabili (par. 8.5.14);
- il tempo necessario per garantire selettività di intervento delle protezioni dell'Utente rispetto alle protezioni di rete (par. 8.5.12.7).

8.8 Regole tecniche di connessione per gli Utenti attivi

Nel caso di Utenti attivi, oltre alle prescrizioni generali di cui in 8.4, 8.5, 8.6, 8.7 si devono rispettare⁽⁸²⁾:

- le prescrizioni della Norma CEI 0-21 per gli utenti con potenza complessiva dei gruppi di produzione fino a 30 kW e che non superi il 30% della potenza disponibile per la connessione;
- le prescrizioni di cui ai paragrafi seguenti per tutti gli altri casi (utenti con potenza complessiva degli impianti di produzione oltre i 30 kW, oppure la cui potenza complessiva dei gruppi di produzione superi il 30% della potenza disponibile per la connessione).

Nel seguito del paragrafo, le prescrizioni sono riferite alla potenza nominale delle unità di generazione espressa in kilowatt.

(82) Le disposizioni del presente articolo non si applicano agli utenti attivi con impianti di produzione di potenza fino a 10 kW.



Nei paragrafi seguenti, sono indicate prescrizioni per i generatori raggruppati secondo le categorie definite in 3.30: sincroni; asincroni; eolici Full Converter; eolici doubly fed induction; statici.

Qualora risultasse necessario connettere alla rete generatori di tecnologie non ricomprese tra quelle sopra citate, il Distributore darà indicazioni specifiche, impiegando per analogia i criteri nel seguito elencati.

8.8.1 Limiti alla complessiva generazione che è possibile connettere alle reti MT

La complessiva potenza di generazione che è possibile connettere alla rete MT sottesa a ciascuna interfaccia AT/MT (CP) senza introdurre modificazioni strutturali alla medesima interfaccia AT/MT è limitata dalla probabilità che si verifichino inversioni del flusso di potenza, rispetto al naturale funzionamento che prevede un transito di potenza dall'Alta alla Media Tensione.

Qualora le situazioni di funzionamento in cui il suddetto transito risulti invertito (cioè si abbia un transito di potenza dalla MT verso la AT) superino una percentuale significativa del complessivo tempo annuo di funzionamento (5%), è necessario equipaggiare la Cabina Primaria e le linee AT ad essa afferenti con opportuni dispositivi di protezione e controllo che consentano un sicuro esercizio della rete stessa quale rete "attiva".

Il Distributore deve indicare i dispositivi necessari a tale scopo (ad es. regolatori di tensione modificati, dispositivi per il controllo di parallelo, dispositivi di protezione per la rilevazione dei guasti di sbarra AT, ecc).

Le condizioni economiche, correlate agli adeguamenti di cui sopra, sono stabilite dall'AEEG.

8.8.2 Schema tipico di connessione di un Utente attivo

In caso di connessione di Utenti attivi, dovranno essere rispettate le prescrizioni contenute nella Norma CEI 11-20 se non in contrasto con la presente Norma. Nella seguente Figura 13 è rappresentato uno schema tipico di connessione di un Utente attivo (caso generale senza esplicitazione della(e) sezioni di trasformazione).

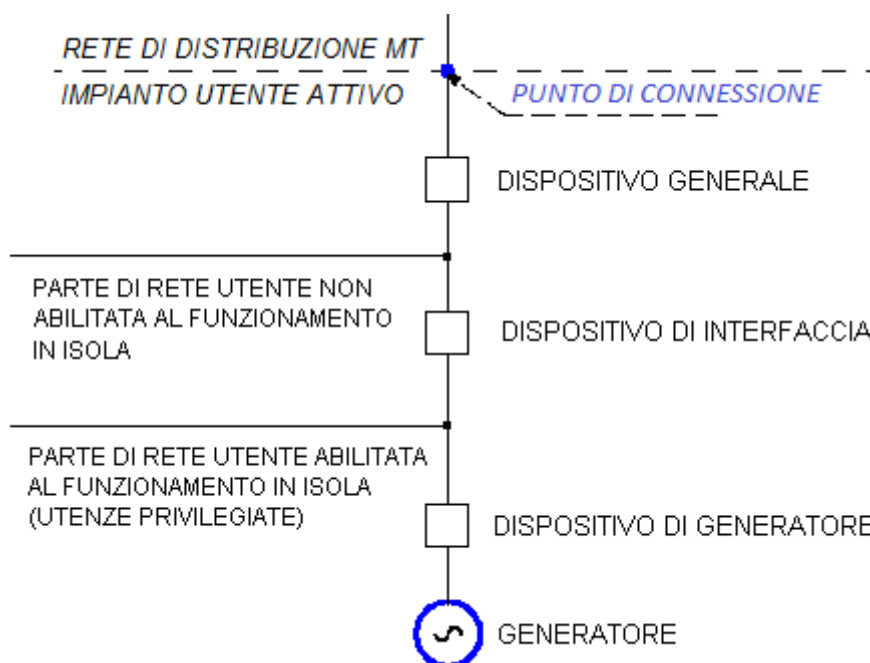


Figura 13 –Schema di principio della connessione di un impianto di produzione

Lo schema riportato in figura esemplifica il caso di generatore rotante per il quale si dia la possibilità di funzionamento in isola sui propri carichi privilegiati.



Nel caso di generatori statici, o in generale non concepiti per funzionare in isola su propri carichi, la collocazione delle utenze privilegiate deve essere riconsiderata caso per caso.

8.8.3 Dispositivi previsti

I dispositivi aggiuntivi che devono essere presenti qualora l'Utente sia dotato di impianti di produzione che possono entrare in parallelo con la rete (Utente Attivo) devono essere:

- dispositivo d'interfaccia (DDI), in grado di assicurare sia la separazione di una porzione dell'impianto dell'Utente (generatori ed eventualmente carichi privilegiati) permettendo il loro funzionamento in modo isolato, sia il funzionamento dell'impianto in parallelo alla rete;
- dispositivo di generatore (DDG), in grado di escludere dalla rete i soli gruppi di generazione singolarmente.

È ammesso che, in relazione al particolare schema di impianto dell'Utente, più funzioni siano assolte dallo stesso dispositivo, purché fra la generazione e la rete di distribuzione siano sempre presenti due interruttori in serie tra loro o, in alternativa, un interruttore e un contattore.

Il dispositivo generale, d'interfaccia e di generatore devono essere ubicati nell'impianto dell'Utente.

Il comando d'apertura del dispositivo generale, d'interfaccia e di generatore deve poter essere effettuato sia manualmente da un operatore sia automaticamente dalle protezioni dell'Utente.

La manovra del dispositivo generale, d'interfaccia e di generatore è di pertinenza dell'Utente.

I suddetti dispositivi, ai fini delle caratteristiche di sezionamento, comando e interruzione, devono seguire le prescrizioni delle Norme CEI 64-8, CEI 99-2 e CEI 11-20 per quanto applicabili.

La scelta di questi dispositivi deve essere fatta con riferimento alle grandezze nominali del sistema in cui sono installati; in particolare, per quanto si riferisce alla corrente di breve durata ed ai poteri di interruzione e di stabilimento, questi devono essere proporzionati alla corrente presunta di cortocircuito nel punto di installazione, tenendo conto che a tale corrente possono contribuire la rete di distribuzione e i gruppi di produzione dell'energia (ed eventuali i motori in servizio).

8.8.3.1 Dispositivo di Interfaccia (DDI)

Nell'ambito dell'impianto di utenza di un Utente attivo, il dispositivo di interfaccia di cui al paragrafo precedente, a seconda del livello di tensione su cui è installato, può essere costituito nelle modalità di seguito riportate.

Qualora il DDI sia installato sul livello MT, esso deve essere costituito da⁽⁸³⁾:

- un interruttore tripolare in esecuzione estraibile con sganciatore di apertura a mancanza di tensione, oppure;
- un interruttore tripolare con sganciatore di apertura a mancanza di tensione e un sezionatore installato a monte o a valle dell'interruttore; l'eventuale presenza di due sezionatori (uno a monte e uno a valle del DDI) è da prendere in considerazione da parte dell'utente, in funzione delle necessità di sicurezza in fase di manutenzione.

Qualora il DDI sia installato sul livello BT, esso deve essere costituito da un interruttore automatico con bobina di apertura a mancanza di tensione manovrabile dall'operatore, ovvero da un contattore coordinato con dispositivi di protezione da cortocircuito atti al sezionamento (fusibili) conforme alla Norma CEI EN 60947-4-1 (categoria AC-1 o AC-3 rispettivamente in assenza o presenza di carichi privilegiati fra l'uscita in c.a. del sistema di generazione e dispositivo di interfaccia).

(83) Il DDI deve completare l'apertura in un tempo non superiore a 70 ms dalla ricezione del comando.



Il dispositivo di interruzione deve essere dimensionato sulla base della configurazione d'impianto dell'Utente e, per quanto riguarda le caratteristiche ai fini del sezionamento dei circuiti, deve essere conforme a quanto prescritto nella Norma CEI 64-8.

Per impianti con più generatori, il dispositivo di interfaccia deve essere di norma unico (in MT o in BT) e tale da escludere contemporaneamente tutti i generatori.

Qualora necessità impiantistiche lo imponessero⁽⁸⁴⁾, è ammesso l'utilizzo di più protezioni di interfaccia (al limite una per ogni singolo generatore); per non degradare l'affidabilità del sistema, il comando di scatto di ciascuna protezione deve agire su tutti i DDI presenti in impianto, (è ammesso l'impiego di più DDI comandati da un unico SPI), in modo che una condizione anomala rilevata anche da un solo SPI disconnetta tutti i generatori dalla rete (logica or).

Nel caso di richiesta di installazione di generatori nell'ambito di impianti esistenti, connessi alla rete da almeno un anno rispetto alla richiesta di connessione, qualora la potenza complessiva dei generatori non superi i 1000 kW, è possibile installare non più di tre DDI (in MT e/o in BT), anche senza logica or.

In ogni caso, la bobina di apertura a mancanza di tensione deve essere asservita alle protezioni prescritte nell'Allegato E.

8.8.3.2 Dispositivo del generatore (DDG)

Per gruppi di generazione MT, il dispositivo DDG può essere costituito da:

- un interruttore tripolare in esecuzione estraibile con sganciatori di apertura, oppure;
- un interruttore tripolare con sganciatore di apertura ed un sezionatore installato sul lato rete dell'interruttore.

Per gruppi di generazione BT, il DDG può essere costituito da interruttore automatico.

Il dispositivo di interruzione deve essere dimensionato sulla base della configurazione d'impianto dell'Utente e, per quanto riguarda le caratteristiche ai fini del sezionamento dei circuiti, il dispositivo deve essere conforme a quanto prescritto nella Norma CEI 64-8.

In ogni caso il dispositivo del generatore deve essere installato sul montante di ciascun generatore ad una distanza minima dai morsetti del generatore medesimo; tale montante deve essere realizzato in modo che siano limitati i pericoli di cortocircuito e di incendio.

Nel caso di generatori statici a microinverter, il DDG deve essere dimensionato in funzione della potenza complessivamente sottesa ad un unico sistema di connessione.

Il DDG può svolgere le funzioni del DDI, qualora ne abbia le caratteristiche: come sopra specificato, è comunque necessario che, fra ciascun gruppo di generazione e la rete di distribuzione, siano sempre presenti due interruttori in serie tra loro o, in alternativa, un interruttore ed un contattore.

8.8.4 Avviamento, sincronizzazione e presa di carico

Nel presente paragrafo si definiscono i criteri di avviamento dei sistemi di generazione che possono funzionare in parallelo con la rete.

Le prescrizioni riportate nel presente paragrafo sono da riferirsi singolarmente a ciascun gruppo di generazione presente nell'impianto.

Il parallelo dell'impianto di produzione con la rete non deve essere consentito in caso di mancanza della tensione di rete o di valori di tensione e frequenza sulla rete MT non compresi entro i valori di seguito stabiliti.

- La tensione di rete per la sincronizzazione e la presa di carico deve essere compresa tra il 90 % e il 110 % del valore nominale per almeno 30 s.

(84) Le condizioni di impianto devono essere valutate e concordate con il Distributore



- La frequenza di rete prima del parallelo dei generatori deve mantenersi stabile nell'intervallo $49,9 \div 50,1$ Hz per almeno 30 s. Tale tempo si riferisce alla partenza degli impianti, alla riconnessione dopo una manutenzione e, in generale, alla ripartenza dopo una disconnessione non dipendente dall'intervento delle protezioni⁽⁸⁵⁾. In caso di rientro a seguito intervento della protezione di interfaccia, vale quanto indicato al paragrafo 8.8.7.2.

Per quanto attiene la presa di carico, l'operazione deve essere eseguita con un gradiente positivo della potenza non superiore al $20\% \cdot P_n / \text{min}$.

Per gli impianti con una potenza nominale superiore a 3 MW, la presa di carico può essere realizzata a livello di impianto con l'utilizzo di un apposito controllore che assicuri il rispetto e la verificabilità dei requisiti di cui sopra, con le caratteristiche funzionali di cui all'Allegato O.

a) Generatori sincroni

L'avviamento e la sincronizzazione dei generatori sincroni si deve effettuare con il motore primo.

Per gli impianti di produzione con potenza nominale fino a 400 kW il dispositivo di parallelo con la rete può essere azionato in chiusura alle seguenti condizioni:

- la tensione generata dall'impianto di produzione ha valore prossimo a quello della rete nel punto di parallelo con una tolleranza del $\pm 10\%$;
- la frequenza dell'impianto di produzione ha valore prossimo a quello della rete del Distributore, con una tolleranza del $\pm 0,5\%$;
- la differenza di fase tra la tensione dell'impianto di produzione e quella della rete del Distributore, è inferiore o uguale a $\pm 10^\circ$.

Per gli impianti di produzione con potenza nominale uguale o superiore a 400 kW il dispositivo di parallelo può essere azionato in chiusura alle seguenti condizioni:

- la tensione generata dall'impianto di produzione ha valore prossimo a quello della rete nel punto di parallelo con una tolleranza del $\pm 5\%$;
- la frequenza dell'impianto di produzione ha valore prossimo a quello della rete del Distributore, con una tolleranza del $\pm 0,5\%$;
- la differenza di fase tra la tensione dell'impianto di produzione e quella della rete del Distributore, è inferiore o uguale a $\pm 10^\circ$.

b) Generatori asincroni

L'avviamento e la sincronizzazione dei generatori asincroni con potenza fino a 100 kW possono essere effettuati con il motore primo, oppure utilizzando il generatore come motore elettrico di lancio.

Per i generatori di potenza uguale o superiore a 100 kW:

- qualora sia attuato un avviamento da rete, devono essere previsti opportuni sistemi di limitazione della corrente di avviamento in modo da non superare due volte la corrente nominale del generatore;
- qualora invece sia impiegato un motore primo, la chiusura del dispositivo di parallelo deve essere subordinata alla verifica che la velocità di rotazione sia prossima a quella di sincronismo con una tolleranza del $\pm 2\%$.

Fra l'avviamento di un generatore e l'avviamento di altri eventuali generatori deve intercorrere un intervallo di almeno 30 s.

(85) Sono escluse da questa disposizione le riconnessioni automatiche degli inverter dei generatori statici che avvengono durante e al termine della routine di Autotest. Per questi casi è possibile la riconnessione immediata tra un test ed il successivo, oltre al ripristino della potenza erogata senza applicazione del gradiente massimo.



c) Generatori eolici Full Converter

Questi tipi di generatori devono effettuare il parallelo con la rete in condizioni di tensione e di frequenza stabili ed aumentando l'erogazione di potenza in modo progressivo.

d) Generatori eolici Doubly Fed Induction Generator

Per questo tipo di generatori eolici l'avviamento e la sincronizzazione devono essere effettuati col motore primo.

Il dispositivo di parallelo può essere azionato in chiusura a condizione che la tensione di statore del generatore sia sincrona con quella della rete con le seguenti tolleranze:

- differenza di ampiezza: $\pm 5\%$
- differenza di fase: $\pm 5^\circ$.

e) Generatori statici

Questi tipi di generatori devono effettuare il parallelo con la rete in condizioni di tensione e di frequenza stabili ed aumentando l'erogazione di potenza in modo progressivo.

8.8.5 Funzionamento continuativo in parallelo alla rete del Distributore

8.8.5.1 Campo di funzionamento degli impianti di produzione

Gli impianti di produzione devono essere progettati, realizzati ed eserciti⁽⁸⁶⁾ per rimanere connessi alla rete MT, mantenendo costante in modo continuativo la potenza erogata in ogni condizione di carico nelle normali condizioni di funzionamento della rete stessa, ovvero quando tensione e frequenza, nel punto di connessione, si mantengono nei seguenti campi di variazione:

in tensione:

$$90\%U_n \leq U_n \leq 110\%U_n$$

in frequenza:

$$49,9 \text{ Hz} \leq f \leq 50,1 \text{ Hz}$$

Inoltre, essi devono essere in grado di rimanere connessi alla rete variando la potenza erogata nei modi stabiliti dalla presente norma, in condizioni eccezionali di funzionamento della rete ovvero quando nel punto di connessione la tensione e la frequenza, per periodi di durata limitata, possono rispettivamente variare nei campi di:

$$85\%U_n \leq U_n \leq 110\%U_n$$

e

$$47,5 \text{ Hz} \leq f \leq 51,5 \text{ Hz}$$

Al fine di assicurare quanto sopra, le protezioni di interfaccia e le protezioni dei generatori, nonché i sistemi di regolazione degli stessi, dovranno essere regolati in modo coerente con i limiti di tensione e frequenza indicati, tenendo conto dei margini di sicurezza da applicare ai valori di regolazione impostati.

a) Generatori sincroni ed asincroni

Per i generatori rotanti sincroni ed asincroni valgono, per le combinazioni delle variazioni di tensione e frequenza, le prescrizioni dettate dalla relativa norma di prodotto (CEI 60034-1). Relativamente alla tensione, tali prescrizioni si riferiscono alla tensione misurata ai morsetti dei generatori (che differisce da quella misurata nel punto di connessione per effetto delle cadute di tensione nei circuiti interposti, e principalmente nei trasformatori elevatori) e non considerano le variazioni transitorie dovute a guasti sulla rete esterna che possono essere di notevole entità ma di breve durata (inferiore a 5 s).

(86) Le condizioni di esercizio sono oggetto di parziale deroga per gli impianti di cui al paragrafo 8.8.5.2

La norma CEI EN 60034-1 consente il funzionamento in una delle possibili combinazioni di valori di tensione e di frequenza secondo quanto indicato nelle Figura 14 a) e b), che si riferiscono rispettivamente ai generatori sincroni e ai generatori asincroni. In particolare valgono le prescrizioni di seguito elencate.

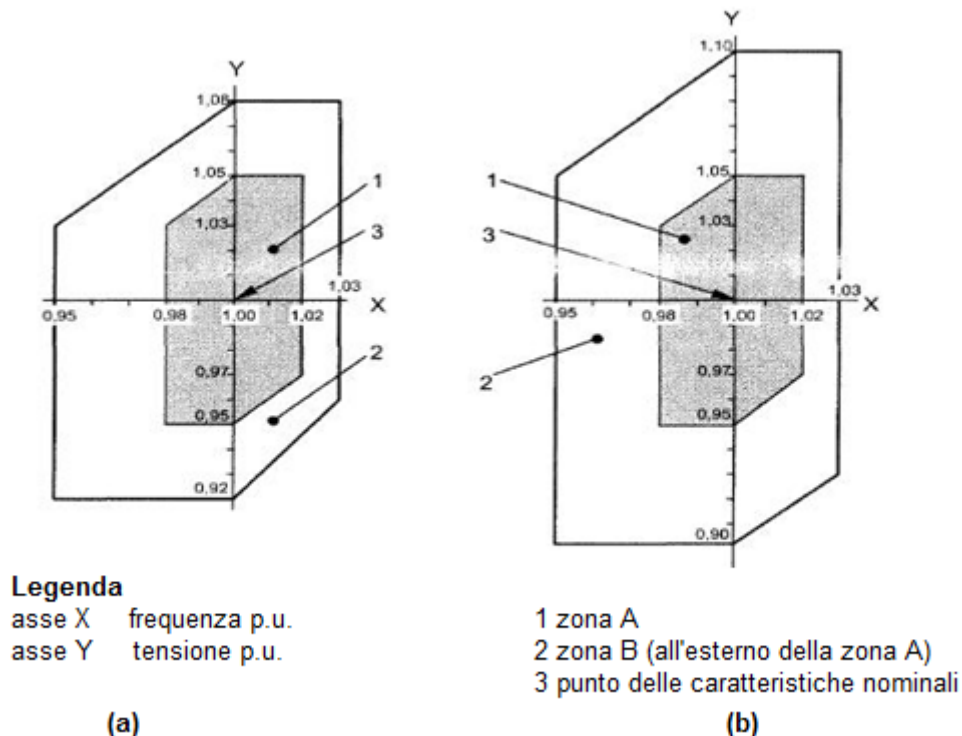


Figura 14 – Valori limiti di tensione e frequenza per generatori sincroni (a) e asincroni (b).

- Condizioni nominali (punto 3): servizio continuo a potenza nominale, fattore di potenza nominale, tensione e frequenza nominali. Il generatore deve assicurare le sue prestazioni nominali; le sovra-temperature sono pienamente rispondenti a quelle della rispettiva classe di isolamento.
- Condizioni normali (zona A): servizio continuo a potenza nominale, fattore di potenza nominale, tensione e frequenza comunque combinate nei campi $[U_n \pm 5\%]$ e $[50 \text{ Hz} \pm 2\%]$. All'interno di questa zona non è richiesto al generatore di soddisfare completamente le proprie caratteristiche di funzionamento a tensione e frequenza nominali; le sovra-temperature possono essere superiori a quelle corrispondenti a tensione e frequenza nominali.
- Condizioni eccezionali (zona B): servizio a potenza nominale e fattore di potenza nominale, per periodi limitati a partire dal regime stabilito alle condizioni nominali, tensione e frequenza comunque combinate nei campi $[U_n \pm 8\%]$ e $[50 \text{ Hz} + 3\%, 50 \text{ Hz} - 5\%]$ per generatori sincroni (Figura 14 a) e $[U_n \pm 10\%]$ e $[50 \text{ Hz} + 3\%, 50 \text{ Hz} - 5\%]$ per generatori asincroni (Figura 14 b). Per periodi limitati si intendono periodi singoli non superiori a 15 minuti (evento ripetibile non più di 10 volte l'anno, vedi CEI 11-32). All'interno della zona B i generatori possono presentare scostamenti nelle prestazioni, rispetto a quelle a tensione e frequenza nominali, maggiori che nella zona A. Le sovra-temperature possono essere maggiori di quelle corrispondenti a tensione e frequenza nominali e possono superare quelle della zona A. Ai fini del rispetto dei requisiti di tensione stabiliti per l'impianto nel punto di connessione, è necessario che il generatore sia in grado di estendere il funzionamento oltre ai limiti indicati in figura; in tal caso, non è richiesto di garantire la potenza (e il fattore di potenza) nominale ⁽⁸⁷⁾.

(87) Poiché i limiti indicati in Figura 14 (peraltro superati da gran parte delle macchine attualmente disponibili) sono essenzialmente legati a fenomeni termici del circuito magnetico, le relative costanti di tempo sono tali da non impedire il funzionamento per tempi ridotti, quali quelli cautelativi indicati in precedenza.



b) Generatori eolici Full Converter

Per questi tipi di generatori, nelle more della evoluzione delle relative norme di prodotto, sono valide le prescrizioni generali relative ai campi di variazione della frequenza, mentre per quanto riguarda le prescrizioni in tensione il limite inferiore dell'85% Un in condizioni eccezionali di funzionamento deve essere garantito per periodi di tempo limitati ma comunque non inferiori a 3 minuti ⁽⁸⁸⁾.

c) Generatori eolici Doubly Fed Induction Generator

Vale quanto previsto alla lettera b).

d) Generatori statici

Relativamente ai campi di funzionamento di tensione e frequenza in condizioni eccezionali, il convertitore che assicura l'interfacciamento dei generatori statici con la rete, a ragione delle proprie caratteristiche costruttive, deve mantenere la connessione con la rete per un tempo indefinito.

8.8.5.2 Funzionamento degli impianti misti di produzione e consumo a scambio di potenza attiva limitato

Il presente paragrafo si applica a quella tipologia di impianti per i quali lo scambio di potenza attiva tra la rete utente (atta a funzionare in isola) e la rete ad essa esterna è, in condizioni ordinarie, in assorbimento.

A titolo esemplificativo, è possibile applicare queste prescrizioni a:

- a) impianti associati a processi industriali in cui la rete d'utente alimenta carichi propri e carichi privilegiati;
- b) Impianti di cogenerazione per la produzione combinata di potenza elettrica e calore all'interno di una utenza industriale, ospedaliera, commerciale ed utenze comparabili il cui scopo primario è produrre, tramite un sistema di cogenerazione, energia elettrica per autoconsumo e calore per usi tecnologici o termici vari;

Per applicare le prescrizioni del presente paragrafo, è richiesto che gli impianti siano dotati di generatori convenzionali sincroni in grado di passare al funzionamento in isola separata in presenza di disturbi sulla rete di connessione e che l'esportazione di potenza attiva dalla rete funzionante in isola verso la rete esterna in MT sia in misura non superiore al 30% della potenza attiva prodotta; per essi è possibile concordare col Distributore condizioni di separazione diverse rispetto a quelle stabilite per la generalità degli Utenti.

Per consentire un rapido distacco degli impianti suddetti dalla rete in presenza di disturbi su di essa, il sistema di protezione di interfaccia (SPI) previsto per la generalità degli impianti avrà un secondo insieme di regolazioni nello stesso relè ⁽⁸⁹⁾, con le seguenti soglie di intervento e temporizzazioni più sensibili:

- minima tensione (27): 85 % Un temporizzazione: 0,2 s
- massima tensione (59): 110 % Un temporizzazione: 0,1 s
- minima frequenza (81<): 49,8 Hz temporizzazione: 0,15 s
- massima frequenza (81>): 50,2 Hz temporizzazione: 0,15 s

Le suddette soglie e temporizzazioni possono anche essere realizzate, più semplicemente, impostando sul sistema di protezione di interfaccia (SPI) due banche di tarature, il primo come da Tabella 8, il secondo con soglie di intervento e temporizzazioni più sensibili indicate in questo paragrafo.

(88) Tempo richiesto dai sistemi automatici di regolazione della tensione installati sulla rete a monte per esperire azioni correttive sulla tensione volte a ripristinare normali valori di tensione.

(89) In alternativa, in base alle esigenze impiantistiche dell'Utente, tale secondo insieme di regolazioni potrà essere implementato su un ulteriore relè.



Tale secondo relè, oppure insieme di regolazioni, con soglie più sensibili e tempi ridotti viene disattivato da un relè direzionale di potenza in grado di controllare che il flusso di potenza in uscita dalla rete predisposta al funzionamento in isola sia superiore al 30% della Potenza massima producibile dall'impianto; è previsto un ritardo alla ricaduta di 60 s per impedire interventi intempestivi durante eventi transitori di rete.

Agli impianti di questa tipologia non si applicano le prescrizioni richieste negli altri paragrafi della presente Norma, qualora in contrasto con quelle del presente paragrafo.

Per quanto riguarda i piani di difesa, gli impianti di cui al presente paragrafo ne risultano esclusi per effetto del paragrafo 8.8.6.5.

8.8.5.3 Requisiti costruttivi dei generatori: scambio di potenza reattiva (curve di prestazione)

Il funzionamento in parallelo alla rete MT è consentito agli impianti di produzione, realizzati con una o più delle seguenti tipologie di generatori in grado di assicurare le seguenti prestazioni minime relative alla erogazione o all'assorbimento di potenza reattiva. Nella condizione base di funzionamento delle macchine a $\cos\varphi = 1$, la potenza attiva erogabile coincide con la potenza apparente nominale.

Il funzionamento a fattore di potenza diverso da 1 deve essere possibile, secondo le curve di prestazione (curve di capability) riportate nel seguito.

Tutti i punti delle curve di capability sono riferiti a generatori operanti alla tensione nominale.

a) Generatori sincroni

I generatori sincroni devono essere in grado di fornire potenza reattiva in maniera regolabile con i seguenti limiti:

- Generatore in impianti di potenza non superiore a 400 kW: funzionamento con fattore di potenza regolabile compreso tra $\cos\varphi = 0,98$ in assorbimento di reattivo e $\cos\varphi = 0,9$ in erogazione di reattivo, a potenza nominale P_n , secondo la curva di capability data in Figura 15;
- generatore in impianti di potenza superiore a 400 kW: funzionamento con fattore di potenza regolabile compreso tra $\cos\varphi = 0,98$ in assorbimento di reattivo e $\cos\varphi = 0,80$ in erogazione di reattivo, a potenza nominale P_n , secondo la curva di capability data in Figura 15.

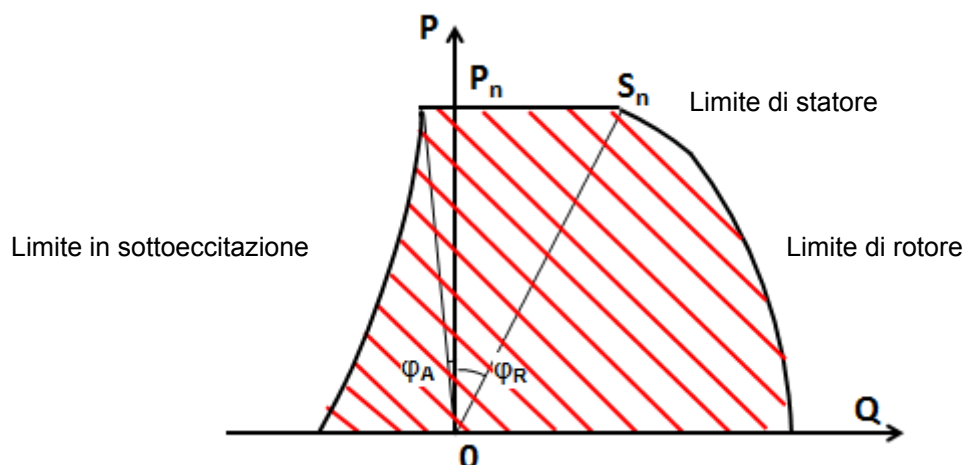


Figura 15 – Curva di capability tipica per un gruppo di generazione.

Legenda

S_n: potenza apparente nominale erogabile alla tensione nominale U_n .

P_n: limite di potenza meccanica

b) Generatori convenzionali asincroni

I generatori asincroni non autoeccitati possono, in concomitanza con la immissione di potenza attiva, assorbire dalla rete potenza reattiva con le seguenti limitazioni:

- generatore in impianti di produzione con potenza nominale complessiva non superiore a 400 kW: il funzionamento dei generatori deve essere consentito con fattore di potenza non inferiore a $\cos\varphi = 0.9$ (in assorbimento);
- generatore in impianti di produzione con potenza nominale complessiva superiore a 400 kW: il funzionamento dei generatori deve essere consentito con fattore di potenza non inferiore a 0,95 (in assorbimento).

In entrambi i casi i limiti di $\cos\varphi$ sopra indicati possono essere soddisfatti con l'utilizzo di banchi di condensatori. In tal caso, essi devono essere installati a monte (lato rete) del dispositivo di interfaccia, equipaggiati con dispositivi di manovra ed interruzione, ed asserviti alle condizioni (aperto-chiuso) del dispositivo di interfaccia medesimo.

c) Capability dei generatori eolici Full Converter

I generatori eolici FC devono essere in grado di fornire potenza reattiva in maniera regolabile con i limiti indicati in Figura 16:

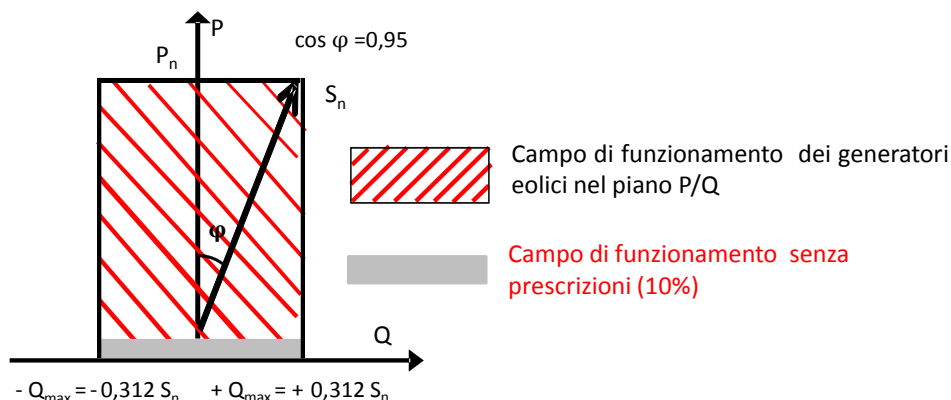


Figura 16 – Capability per i generatori eolici (caratteristica rettangolare).

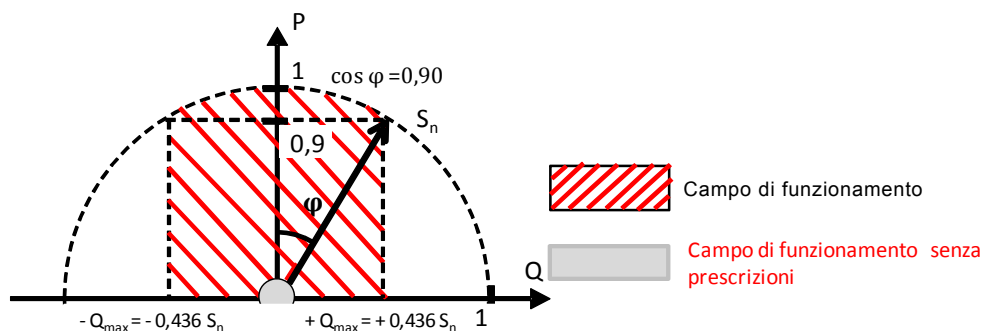
Durante lo scambio di potenza reattiva con la rete, sia in logica locale, sia in logica centralizzata (come da paragrafo 8.8.6.2 e Allegato I), l'eventuale indisponibilità della fonte primaria non dovrà comportare variazioni a gradino della potenza reattiva nel tempo

d) Capability dei generatori eolici Doubly Fed Induction Generator

Stessa forma caratteristica (quadrangolare) prevista per i generatori eolici Full Converter.

e) Capability dei generatori statici in impianti di potenza complessiva inferiore a 400 kW

Per generatori in impianti di potenza complessiva inferiore a 400 kW: gli inverter devono presentare una capability di tipo 'semicircolare limitata' con $\cos\varphi$ compreso fra 0,90 in assorbimento e 0,90 in erogazione (Figura 17). In particolare, anche secondo quanto previsto in 3.53, la capability limitata a $\cos\varphi \pm 0,90$ con sagoma rettangolare è prescrittiva, mentre la sezione circolare superiore è opzionale e rimane a discrezione del costruttore.



Legenda

S_n: potenza apparente nominale erogabile alla tensione nominale U_n.
Q_{max}: massima potenza reattiva erogabile alla potenza apparente nominale

Figura 17 – Capability per i generatori statici in impianti di potenza < 400 kW (caratteristica semicircolare limitata).

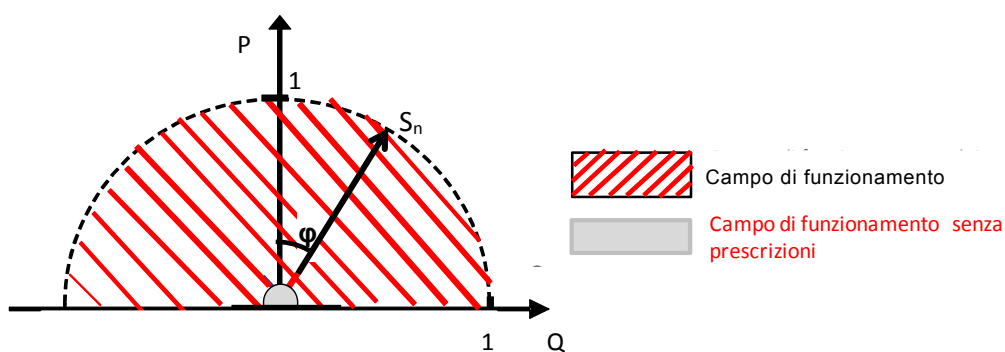
Per bassi valori della potenza attiva generata ($P \leq 10\% \cdot S_n$) sono consentiti scostamenti nella fornitura della potenza reattiva misurata sul limite della curva di capability in corrispondenza di un prefissato valore di P, fino ad un massimo del 10% di S_n.

Durante lo scambio di potenza reattiva con la rete, sia in logica locale, sia in logica centralizzata (come da paragrafo 8.8.6.2 e Allegato I), l'eventuale indisponibilità della fonte primaria non dovrà comportare variazioni a gradino della potenza reattiva nel tempo.

Nella Figura 17, la zona tratteggiata deve intendersi estesa al di sotto dell'asse delle ascisse, a rappresentare l'assorbimento dalla rete di una minima quantità di potenza attiva necessaria per coprire le perdite.

f) Capability dei generatori statici in impianti di potenza complessiva superiore o uguale a 400 kW

Per generatori in impianti di potenza complessiva superiore o uguale a 400 kW: gli inverter devono presentare una capability di tipo "semicircolare" la cui area di lavoro è quella interna al grafico di Figura 18.



S_n : potenza apparente nominale.

Figura 18 – Capability per i generatori statici in impianti di potenza ≥ 400 kW (caratteristica semicircolare)

Per bassi valori della potenza attiva generata ($P \leq 10\% \cdot S_n$) sono consentiti scostamenti nella fornitura della potenza reattiva misurata sul limite della curva di capability in corrispondenza di un prefissato valore di P, fino ad un massimo del 10% di S_n.

Durante lo scambio di potenza reattiva con la rete, sia in logica locale, sia in logica centralizzata (come da paragrafo 8.8.6.2 e Allegato I), l'eventuale indisponibilità della fonte primaria non dovrà comportare variazioni a gradino della potenza reattiva nel tempo



Nella Figura 18, la zona tratteggiata deve intendersi estesa al di sotto dell'asse delle ascisse, a rappresentare l'assorbimento dalla rete di una minima quantità di potenza attiva necessaria per coprire le perdite.

8.8.5.4 Requisiti dei generatori/impianti: scambio di potenza reattiva con la rete durante l'esercizio

I requisiti sopra elencati (di natura costruttiva) si riferiscono a ciascun singolo generatore presente nell'impianto.

Le prescrizioni circa lo scambio di potenza reattiva con la rete durante l'esercizio sono date nel paragrafo 8.8.6.2.



8.8.6 Servizi di rete

Allo scopo di evitare degrado nella qualità del servizio e di garantire la sicurezza in ogni condizione di esercizio della rete in Media (ed Alta) tensione gli Utenti Attivi con generatori connessi alla rete MT sono tenuti a fornire i servizi di rete di seguito specificati e riportati in forma riassuntiva in Tabella 7.

Tabella 7 – Servizi di rete

		Generatori rotanti				Generatori statici
		Sincroni Convenzionali	Asincroni Convenzionali	Eolici Full Converter	Eolici Doubly Fed Induction Generator (DFIG)	
1	Insensibilità alle variazioni di tensione (paragrafo 8.8.6.1)	NO	NO	SI	SI	SI
2	Partecipazione al controllo della tensione (paragrafo 8.8.6.2)	SI	NO	SI	SI	SI
3	Regolazione della potenza attiva (paragrafo 8.8.6.3*)	SI <i>(per $P \geq 1MW$)</i>	SI <i>(per $P \geq 1MW$)</i>	SI	SI	SI
4	Sostegno alla tensione durante un cortocircuito (paragrafo 8.8.6.4)**	NO	NO	SI	SI	SI
5	Partecipazione ai piani di difesa (paragrafo 8.8.6.5)	NO	NO	SI	SI	SI
* Con riferimento alle sole prescrizioni ad oggi obbligatorie (limitazione della potenza attiva per valori di tensione prossimi al 110% di Un e limitazione della potenza attiva per transitori di sovrافrequenza originatisi sulla rete).						
** Prescrizione allo studio.						

I generatori eolici asincroni a velocità fissa (avvolgimento rotorico classico a gabbia di scoiattolo), quelli con resistenza rotorica variabile e quelli con sistemi a due velocità (avvolgimenti a doppio numero di poli oppure con due generatori asincroni) non sono considerati dalla presente Norma. Trattandosi di macchine di tipo superato si assume che esse non possano essere oggetto dei nuovi impianti o far parte degli ampliamenti e/o rinnovamenti degli impianti esistenti.



8.8.6.1 Insensibilità alle variazioni di tensione

Per evitare che si verifichi l'indebita separazione dalla rete in occasione di buchi di tensione conseguenti a guasti, l'impianto di produzione deve soddisfare opportuni requisiti funzionali, che in letteratura internazionale sono indicati con l'acronimo FRT (Fault Ride Through). Il requisito è essenzialmente previsto per gli impianti statici e per gli impianti rotanti eolici con inverter. Per i generatori rotanti convenzionali, sincroni o asincroni, esso sarà parzialmente soddisfatto in ragione della profondità e della durata del buco di tensione, del numero delle fasi coinvolte e dei limiti consentiti dalle norme di prodotto.

Le verifiche di rispondenza dei generatori ai requisiti di immunità agli abbassamenti di tensione si effettuano secondo le modalità riportate nell'Allegato N.

a) Generatori sincroni

L'insensibilità ai buchi di tensione per i generatori sincroni è una variabile connessa alla caratteristiche costruttive del generatore e del motore primo, dei sistemi di regolazione della velocità e dell'eccitazione, nonché delle caratteristiche dell'abbassamento della tensione di rete (profondità, durata e numero di fasi coinvolte). Non potendo essere decisa a priori essa dovrà essere valutata caso per caso e risolta attraverso una regolazione delle protezioni di tensione proprie del generatore tale da massimizzare le condizioni di funzionamento in parallelo con la rete a fronte di guasti sulla rete esterna senza rischio di danni per la macchina. In ogni caso il distacco dalla rete per abbassamento di tensione al di sotto del 70% Un non deve avvenire in tempi inferiori ai 150 ms.

b) Generatori asincroni

Anche per i generatori asincroni l'insensibilità ai buchi di tensione non può essere decisa a priori e dovrà essere valutata caso per caso e risolta attraverso una opportuna regolazione delle protezioni di tensione proprie del generatore in modo da massimizzare le condizioni di funzionamento in parallelo con la rete a fronte di guasti sulla rete esterna senza rischio di danni per la macchina. In ogni caso il distacco dalla rete per abbassamento di tensione al di sotto del 70% Un non deve avvenire in tempi inferiori ai 400 ms.

c) Generatori statici

Per evitare che si verifichi l'indebita separazione dalla rete in occasione buchi di tensione, l'impianto di produzione deve essere in grado di rimanere connesso alla rete a seguito di un qualsiasi tipo di guasto polifase (con e senza terra), secondo le condizioni minime di tensione e di tempo rappresentate nella Figura 19.

Sono ammesse curve caratteristiche diverse da quella rappresentata a condizione che venga comunque garantita almeno la copertura dell'area tratteggiata. Per fronteggiare i transitori aumenti di tensione che accompagnano la rimozione di un cortocircuito, deve essere inoltre garantito il mantenimento della connessione del generatore statico alla rete per sopraelevazioni della tensione di valore pari a 1,25 Un con durata non inferiore a 100 ms e di valore pari a 1,2 Un con durata non inferiore a 500 ms (OVRT).

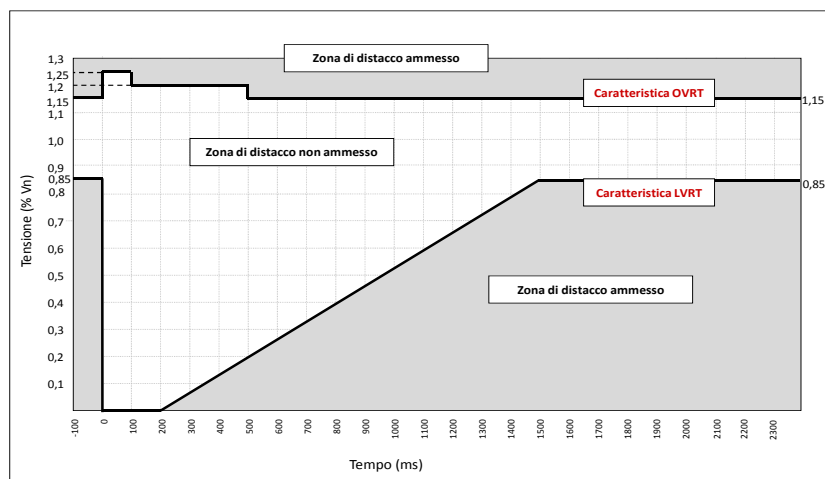


Figura 19 – Caratteristica (V - t): LVRT e OVRT per i generatori statici



Vengono di seguito indicati in dettaglio i requisiti funzionali richiesti:

a) Caratteristica V-t in sotto tensione (LVRT) di Figura 19

1. il generatore non deve disconnettersi dalla rete nella zona tratteggiata, ovvero nella zona al di sopra e lungo i punti della caratteristica (V-t) indicata, dove V è la tensione concatenata nel punto di connessione. Tali valori sono espressi in percentuale della tensione nominale MT (concatenata)⁽⁹⁰⁾. In questa zona è consentito interrompere temporaneamente l'erogazione della potenza attiva erogata prima dell'insorgenza del guasto;
2. nella zona sottostante (in colore grigio) il generatore può scollegarsi dalla rete;
3. il comportamento previsto dalla curva di Figura 19 deve essere garantito a fronte di abbassamenti di una o più tensioni⁽⁹¹⁾;
4. entro 400 ms dal ripristino di un livello di tensione di rete compreso entro +10 % e -15 % della tensione nominale, il generatore deve riprendere l'erogazione della potenza attiva e reattiva immessa in rete prima della insorgenza del guasto, con una tolleranza massima del ± 10 % della potenza nominale del generatore (qualora la tensione si ripristini ma rimanga nella fascia tra 85 % e 90 %, è ammessa una riduzione della potenza erogata in base ai limiti della corrente massima erogabile dal generatore);

b) Caratteristica V-t in sovra tensione (OVRT) di Figura 19

1. il generatore non deve disconnettersi dalla rete nella zona tratteggiata, ovvero nella zona al di sotto e lungo i punti della caratteristica (V-t) indicata, dove V è la tensione concatenata nel punto di connessione. Tali valori sono espressi in percentuale della tensione nominale;
2. nella zona sovrastante (in colore grigio) il generatore può scollegarsi dalla rete;
3. il comportamento previsto dalla curva di Figura 19 deve essere garantito a fronte di innalzamenti di una o più tensioni⁽⁹²⁾.

d) Generatori Eolici Full Converter

Vale quanto indicato per i generatori statici al punto c) precedente con le differenze illustrate nel seguito.

- 1) Caratteristica LVRT di Figura 20:
 - a) per bassi valori di tensione la zona di distacco ammesso presenta un'area più ampia per la introduzione di un gradino di tensione ($0,3 U_n$; 200 ms);
 - b) il limite di distacco ammesso al valore $0,85 U_n$ non è permanente ma ha una durata limitata di 180 s, in accordo alle prescrizioni indicate per questo tipo di generatori al paragrafo 8.8.5.1, lettera b).
- 2) Caratteristica OVRT di Figura 20: deve essere garantito il mantenimento della connessione del generatore eolico alla rete per sopraelevazioni della tensione di valore pari a $1,20 U_n$ con durata non inferiore a 100 ms e di un valore pari a $1,15 U_n$ con durata non inferiore a 500 ms (caratteristica OVRT);⁽⁹³⁾

(90) Tali vincoli devono essere opportunamente riportati sul livello di tensione al quale il generatore risulta connesso (vedi Allegato R).

(91) Qualora il rilievo sia eseguito sulle tensioni di fase in BT, con interposizione tra MT e BT di un trasformatore del tipo Dy, sulla tensione di fase più ridotta si rilevano gli stessi valori percentuali rilevabili sul lato MT in termini di concatenate. Qualora invece il rilievo sia effettuato sulle tensioni concatenate BT, devono attuarsi opportuni riporti per il calcolo (vedi Allegato R).

(92) Vedi nota 85.

(93) I limiti relativi alla OVRT per i generatori eolici sono transitoriamente fissati a valori ridotti rispetto ai generatori statici; la probabile evoluzione delle norme internazionali consentirà la revisione di tali limiti, nella prospettiva di uniformità di prestazioni.



3) L'erogazione della potenza attiva e reattiva nella fase post-guasto dovrà avvenire, compatibilmente con le condizioni di vento del momento, in un tempo non superiore a 2 s.

La caratteristica FRT richiesta è indicata in Figura 20.

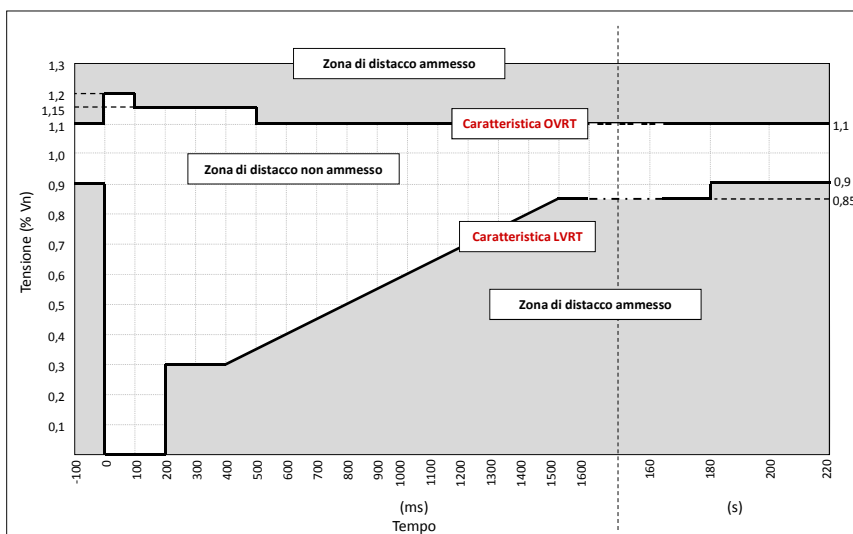


Figura 20 – Caratteristica (V - t): LVRT e OVRT per generatori eolici.

e) Generatori eolici Doubly Fed Induction Generator

Vale quanto previsto al punto d)

8.8.6.2 Partecipazione al controllo della tensione

Le prescrizioni di cui al presente paragrafo si applicano a tutti i generatori connessi alle reti MT con le modalità e le restrizioni di seguito specificate.

La presenza dei generatori lungo le linee MT è potenzialmente in grado di innalzare la tensione nel punto di connessione oltre i valori consentiti dalla Norma CEI EN 50160. Tale Norma prescrive che la media del valore efficace della tensione calcolata su 10 min non possa superare il 110 % di U_n ; al momento, non sono dati limiti su intervalli temporali più ristretti.

Al fine di rispettare i limiti suesposti è necessario che:

- per valori di tensione superiori al 120% di U_n per più di 0,6 s, le unità di GD siano distaccate dalla rete (compito assolto dalla regolazione 59.S2 del SPI);
- quando il valore medio della tensione misurato su una finestra temporale di 10 min in modalità a media mobile supera il 110 % di U_n , le unità di GD siano distaccate dalla rete entro 3 s (compito assolto dalla regolazione 59.S1 del SPI).

Indipendentemente dalle funzioni di distacco assolte dal SPI, il Distributore concorderà con gli Utenti attivi connessi alle reti MT i modi per contribuire alla limitazione della tensione tramite assorbimento o erogazione di potenza reattiva.

Quindi, la condizione base di funzionamento delle macchine prevede la iniezione di potenza attiva a $\cos\varphi = 1$; il funzionamento ad un fattore di potenza diverso da 1, purché ricompreso nella curva di capability del generatore a un dato livello di potenza attiva, viene richiesto dal Distributore per consentire la regolazione della tensione secondo le esigenze di esercizio della rete stessa.

La fornitura di potenza reattiva (erogata/assorbita) da parte degli utenti attivi dovrà avvenire secondo le logiche di controllo locale contenute nell'Allegato I.



Inoltre, i gruppi potranno anche essere asserviti a una regolazione centralizzata e quindi dovranno operare secondo le logiche specificate nell'Allegato I ed i segnali esterni di regolazione e controllo remoto che verranno erogati a cura del Distributore secondo quanto stabilito nell'Allegato T. Le sopracitate prescrizioni sono riferite alla tensione misurata ai morsetti di generatore.

Le prescrizioni fornite nel presente paragrafo (vincoli circa lo scambio di potenza reattiva con la rete da assolvere a cura dei generatori, secondo le modalità appena richiamate) risultano di immediata applicazione per gli utenti attivi con immissione totale di energia (cessione totale) comprendenti un unico generatore. In tal caso, il rispetto dei vincoli circa le condizioni operative (scambio di potenza reattiva) è garantito dal normale funzionamento del generatore nell'ambito della curva di capability prescritta.

Per il caso di utenti attivi con immissione totale di energia (cessione totale) comprendenti più di un generatore, il rispetto dei vincoli circa le condizioni operative (scambio di potenza reattiva) è garantito dal normale funzionamento di ciascuno dei generatori nell'ambito della relativa curva.

Per i rimanenti casi (utenti attivi con presenza di carichi, al netto di eventuali servizi ausiliari) il rispetto dei vincoli circa le condizioni operative (scambio di potenza reattiva) è garantito dal normale funzionamento del (dei) generatore(i) nell'ambito delle predette curve di capability e dal funzionamento dei carichi rifasati per rispettare i termini contrattuali riportati nel Regolamento di Esercizio.

Lo scambio di potenza reattiva deve essere realizzato a livello di singolo generatore oppure tramite un opportuno regolatore centralizzato di impianto.

Eventuali verifiche circa il rispetto dei requisiti devono essere effettuate su base quartoraria (o al massimo oraria), come da Allegato N.

8.8.6.3 Regolazione della potenza attiva

Le prescrizioni di cui al presente paragrafo si applicano a tutti i generatori connessi alle reti MT con le modalità e le restrizioni di seguito specificate.

È richiesto che il generatore sia in grado di variare la potenza immessa in rete nei seguenti casi e con le modalità indicate nei paragrafi di seguito.

Eventuali verifiche circa il rispetto dei requisiti devono essere effettuate come da Allegato N.

8.8.6.3.1 Limitazione della potenza attiva per valori di tensione prossimi al 110 % di Un

Al fine di evitare il distacco del generatore dalla rete per valori di tensione prossimi al 110 %, deve essere possibile prevedere la limitazione automatica della potenza attiva immessa in funzione della tensione, secondo la logica e le modalità di attivazione contenute nel par. J.2.

8.8.6.3.2 Limitazione della potenza attiva per transitori di sovra-frequenza originatisi sulla rete

In presenza di transitori di sovralfrequenza sulla rete, è richiesto che i gruppi di generazione attuino una opportuna regolazione locale in diminuzione della potenza attiva in modo da contribuire al ristabilimento della frequenza nominale (regolazione primaria in sovra-frequenza). Tale regolazione risponde ad un'esigenza di salvaguardia del sistema elettrico ed è resa obbligatoria per tutte le generazioni statiche ed eoliche (Full Converter e Doubly Fed Induction Generator) connesse alla rete MT mentre ai generatori convenzionali sincroni ed asincroni si applica con le limitazioni di seguito specificate.

La legge di variazione della potenza prodotta è illustrata nel grafico seguente (Figura 21, non applicabile ai generatori rotanti) e dettagliato nel par. J.3. È richiesto che l'insensibilità massima dei regolatori, cioè il limite tecnologico degli stessi, sia minore di ± 20 mHz per tutte le tipologie di generatori.

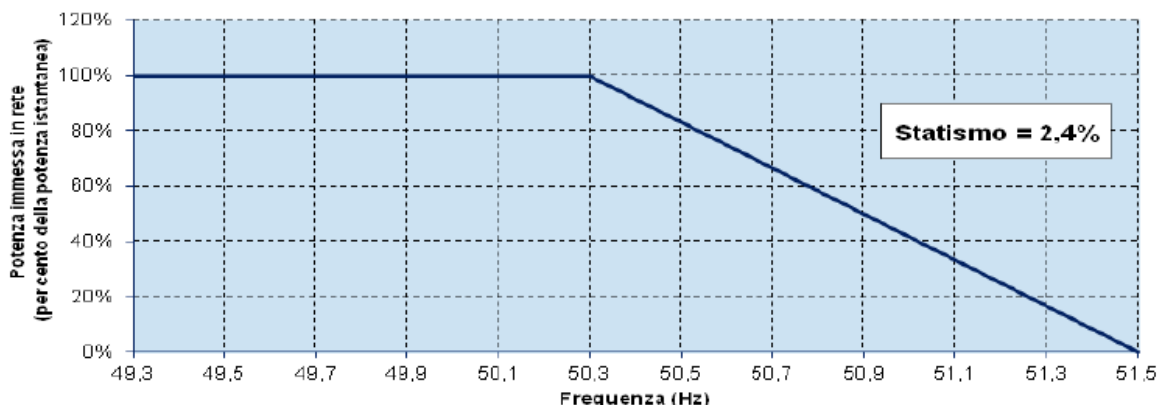


Figura 21 – Regolazione della potenza attiva immessa in rete in condizioni di sovralfrequenza.

a) Generatori sincroni

Per i generatori sincroni di taglia uguale o superiore a 1 MW, la riduzione della potenza immessa in rete deve avvenire sulla base di uno statismo del 4-5%, comunque correlato alle caratteristiche della macchina, del motore primo e del sistema di regolazione. La riduzione della potenza generata deve avvenire in modo lineare per superamento di una banda morta regolabile costruita intorno alla frequenza nominale (range di regolazione della banda morta: $0 \div 600$ mHz) in un tempo non superiore a 10 s. Il valore di default della frequenza in cui ha inizio la diminuzione della potenza è pari a 50,3 Hz.

Tale funzione deve essere escludibile.

b) Generatori asincroni

Si applicano le stesse prescrizioni di cui al punto a).

c) Generatori statici

I generatori statici devono rispettare le seguenti prescrizioni.

La diminuzione di potenza attiva generata deve avvenire per superamento del valore di frequenza regolabile tra 50 e 52 Hz (di default pari a 50,3 Hz) con uno statismo regolabile compreso tra il 2 ed il 5% e con un valore di default pari al 2,4% (corrispondente ad un gradiente di potenza pari all'83,3% P_e/Hz dove P_e è la potenza erogata al momento del superamento della frequenza di 50,3 Hz).

In considerazione delle caratteristiche tecniche dei generatori statici, la riduzione della potenza immessa in rete al variare in aumento della frequenza deve avvenire in modo lineare e con tempi di risposta inferiori a 2 s.

Tale funzione deve essere escludibile.

L'impianto di produzione non dovrà aumentare il livello minimo di potenza raggiunto in fase di ascesa della frequenza (vedi prescrizioni a inizio paragrafo 0) fino a quando la frequenza stessa non torni ad essere compresa in un intervallo regolabile intorno alla frequenza nominale (valore di default $50 \pm 0,1$ Hz) per un tempo di 300 s. L'aumento della produzione, compatibilmente con la disponibilità della fonte primaria, deve avvenire in maniera graduale riportando la potenza erogata dal livello minimo P_{\min} , raggiunto durante il transitorio di sovralfrequenza, al livello della potenza consentito dalla fonte primaria, con un gradiente positivo massimo pari al maggiore tra $20\% \cdot [P_{e-\text{mem}} - P_{\min}]/\text{min}$ e $5\% \cdot P_n/\text{min}$, dove $P_{e-\text{mem}}$ è il valore di potenza attiva erogata prima del transitorio, memorizzato al superamento dei 50,3 Hz e P_n è la potenza nominale dell'inverter (vedi Allegato J).



d) Generatori eolici Full Converter

Per la diminuzione della potenza attiva in condizione di sovra-frequenza, vale quanto previsto al punto c) per i generatori statici con la differenza che per questo tipo di generatori sono richiesti tempi di risposta tali da consentire una riduzione dell'intera potenza nominale entro 10 s dal manifestarsi della variazione di frequenza.

Al rientro da una situazione transitoria di sovra frequenza i generatori eolici Full Converter dovranno aumentare la produzione in maniera graduale, compatibilmente con la disponibilità della fonte primaria, percorrendo in senso opposto la caratteristica $P=f(f)$ seguita nella fase di aumento della frequenza e rispettando un gradiente positivo massimo pari a $20\% \cdot P_n / \text{min}$, dove P_n è la potenza nominale dell'aerogeneratore.

Tale funzione deve essere escludibile.

e) Generatori eolici DFIG

Si applicano le stesse prescrizioni di cui al punto d).

8.8.6.3.3 Aumento della potenza attiva per transitori di sottofrequenza originatisi sulla rete (prescrizione allo studio)

Al fine di contribuire al ristabilimento della frequenza nominale in presenza di transitori di sottofrequenza sulla rete, ai gruppi di generazione potrebbe essere richiesta una regolazione locale in aumento della potenza attiva secondo le modalità illustrate nell'Allegato K.

8.8.6.3.4 Limitazione della potenza attiva su comando esterno proveniente dal Distributore

Nella prospettiva delle smart grid sulle reti di distribuzione MT, in presenza di un opportuno sistema di comunicazione "always on", le unità di GD di potenza nominale installata superiore a 100 kW potranno essere asservite a una logica centralizzata di riduzione della potenza attiva e dovranno operare secondo i segnali specificati nell'Allegato T. In assenza di tali segnali, riduzioni o distacchi di potenza potranno essere richiesti agli Utenti attivi dal Distributore tramite procedura predefinita prevista nel Regolamento di Esercizio.

In presenza di una regolazione centralizzata, sarà inviato un opportuno segnale di livello di potenza attiva da limitare da parte dell'unità GD. Tale modalità dovrà essere attivabile solo in impianti di potenza complessiva superiore a 100 kW.⁽⁹⁴⁾

La limitazione della potenza attiva su comando esterno proveniente dal Distributore sarà disciplinata tramite procedura stabilita nel Regolamento di Esercizio.

8.8.6.4 Sostegno alla tensione durante un cortocircuito (prescrizione allo studio)

Al fine di sostenere la tensione durante un cortocircuito in rete, alle unità di produzione potrebbe essere richiesto di immettere corrente reattiva induttiva durante il buco di tensione provocato dal cortocircuito con le modalità illustrate nell'Allegato L.

8.8.6.5 Partecipazione ai piani di difesa

La prescrizione si applica ai generatori eolici e statici di potenza maggiore o uguale a 100 kW. Tali generatori, su richiesta del Distributore, devono consentire il supporto di servizi di teledistacco con riduzione parziale o totale della produzione per mezzo di telesegnali inviati da un centro remoto. Nella prospettiva delle smart grid le modalità di invio del segnale saranno effettuate come da paragrafo 8.8.6.3.4 tramite un sistema di comunicazione "always on". Nel periodo transitorio, la partecipazione ai piani di difesa avviene secondo le modalità

(94) I possibili valori dei set-point inviati dal Distributore saranno espressi come percentuale della potenza nominale dell'impianto di generazione, in gradini di ampiezza massima pari al 10 % P_n . Potranno quindi verificarsi 10 possibilità di riduzione rispetto alla potenza nominale. Se l'impianto di generazione si troverà già a un livello di potenza più basso rispetto a quello richiesto, non dovrà ridurre ulteriormente la potenza stessa. Il livello di potenza richiesto dal set-point dovrà essere raggiunto entro 1 minuto dalla ricezione del segnale, e con una tolleranza pari al $\pm 2,5$ % P_n . Nel caso di set-point pari a 10 % P_n , la tolleranza sarà compresa tra il 12,5 % P_n e 0 % P_n , e l'impianto di generazione avrà quindi facoltà di disconnettersi.



specificate nell'Allegato M. Il servizio mira a risolvere sia criticità di rete insorte nel livello di tensione MT, individuate e governate dal Distributore, sia criticità riferibili alle reti di livello superiore (AT ed AAT) gestite dal Gestore della rete di Trasmissione il quale si avvarrà, per questo scopo, di disposizioni impartite ai Gestori delle reti MT.

In assenza di telesegnali attivi la richiesta di riduzione o di annullamento della potenza prodotta potrà avvenire in modi diversi definiti dal Distributore e comunicati all'Utente.

Le modalità di teledistacco possono essere di tipo pianificato (modalità lenta) o con intervento immediato (modalità rapida). La prima modalità è essenzialmente prevista per gestire situazioni di sovratensione, insufficiente capacità regolante del Servizio Elettrico Nazionale o congestioni sulla rete primaria altrimenti non risolvibili, la seconda per risolvere eventi di rete a dinamica rapida (controllo della frequenza ed azioni preventive per evitare rischi di instabilità della rete). La prima modalità può essere attuata con procedura automatica o manuale, la seconda potrà essere solo automatica.

8.8.7 Separazione dell'impianto di produzione dalla rete

Il funzionamento di un impianto di produzione in parallelo alla rete di distribuzione è subordinato a precise condizioni tra le quali in particolare:

- il regime di parallelo non deve causare perturbazioni al servizio sulla rete di distribuzione, al fine di preservare il livello di qualità del servizio per gli altri Utenti connessi;
- il regime di parallelo deve interrompersi immediatamente⁽⁹⁵⁾ ed automaticamente in assenza di alimentazione della rete di distribuzione o qualora i valori di tensione e frequenza della rete stessa non siano compresi entro i valori comunicati dal Distributore;
- in caso di mancanza tensione o di valori di tensione e frequenza sulla rete di distribuzione non compresi entro i valori stabiliti dal Distributore, il dispositivo di parallelo dell'impianto di produzione non deve consentire il parallelo con la rete stessa.

Allo scopo di garantire la separazione dell'impianto di produzione dalla rete di distribuzione in caso di perdita di rete deve essere installato, oltre ai dispositivi previsti nel paragrafo 8.4, un ulteriore dispositivo, detto Dispositivo Di Interfaccia (DDI).

Il sistema di protezione di interfaccia (SPI), agendo sul DDI, separa l'impianto di produzione dalla rete di distribuzione evitando che:

- in caso di mancanza della tensione di rete, l'Utente possa alimentare la rete stessa creando situazioni di esercizio in isola non intenzionale;
- in caso di guasto sulla linea MT cui è connesso, l'Utente sostenga il guasto;
- in caso di richiusure automatiche o manuali di interruttori della rete di distribuzione, il generatore convenzionale possa trovarsi in condizioni tali da provocare il danneggiamento dell'albero del generatore stesso.

In particolari situazioni di carico della rete di distribuzione, l'intervento del SPI e la conseguente apertura del DDI potrebbero non avvenire in caso di mancanza dell'alimentazione o di guasti sulla rete. Pertanto l'Utente attivo deve mettere in atto tutti gli accorgimenti necessari alla salvaguardia dei propri impianti che devono resistere alle sollecitazioni meccaniche causate dalle coppie elettrodinamiche conseguenti alle richiusure automatiche rapide degli interruttori di linea in CP o lungo linea.

Nel seguito sono date prescrizioni circa la regolazione della protezione di interfaccia (PI). Tali regolazioni sono da applicare indistintamente a tutti i generatori; è lasciata la possibilità alla protezione di generatore di interferire, rispetto alle regolazioni della PI, solo per i generatori sincroni e asincroni.

8.8.7.1 SPI e risposta alle variazioni di frequenza

Le prescrizioni del presente paragrafo si applicano a tutti gli impianti di produzione connessi alle reti MT, rotanti e statici.

(95) Salvo il caso di apertura del DDI per minima tensione, che è tipicamente ritardata di 300 ms.



È richiesto che gli impianti di produzione siano in grado di operare in range di frequenza differenziati in ragione di due diversi obiettivi:

1. garantire il distacco rapido degli impianti in occorrenza di guasti sulla rete a cui sono connessi al fine di consentire il successo delle richiuse automatiche tripolari presenti nelle reti MT ed a beneficio della qualità del servizio; tale risultato è conseguibile con il ricorso a soglie restrittive di frequenza;
2. garantire il sostegno delle generazioni alla rete (mantenimento della connessione) in caso di variazione relativamente lenta del parametro frequenza. Il risultato è conseguibile con il ricorso a soglie permissive di frequenza.

La discriminazione tra i due comportamenti anzidetti è affidata al sistema di protezione di interfaccia (SPI, con modalità di funzionamento e campi di regolazione di cui al paragrafo 8.8.8).

Il sistema di protezione proprio del generatore/generatori dovrà essere regolato, salvo casi particolari espressamente previsti dalla presente norma, in modo da soddisfare il secondo requisito e quindi dovrà funzionare sempre sulla base delle soglie larghe di frequenza.

8.8.7.2 Condizioni di rientro a seguito di uno scatto della protezione di interfaccia

Le prescrizioni di cui al presente paragrafo si applicano a tutti gli impianti con generatori rotanti e statici, connessi alla rete MT.

Per garantire stabilità alla rete e condizioni ordinate di ripresa del servizio successivamente ad un disturbo di rete, l'avviamento, la riconnessione a seguito di distacco dovuto all'intervento della protezione di interfaccia ed il ritorno dei generatori al funzionamento normale devono avvenire:

- a) nel rispetto delle soglie di tensione stabilite per l'avviamento (paragrafo 8.8.4);
- b) dopo che la frequenza è rimasta stabile in un intervallo regolabile intorno a f_n (valore di default $50 \pm 0,1$ Hz) per un tempo selezionabile nel campo $0 \div 900$ s (valore di default 300 s);
- c) variando l'erogazione di potenza in modo graduale con la stessa rampa di presa di carico richiesta in avviamento (paragrafo 8.8.4).

8.8.8 Sistemi di protezione

Le caratteristiche tecniche ed i requisiti di prova dei sistemi di protezione che l'Utente attivo deve installare in funzione della tipologia del proprio impianto devono essere conformi a quanto prescritto nell'Allegato E.

Nel medesimo Allegato sono anche dettagliate le modalità secondo cui deve essere attestata la rispondenza del SPI alle prescrizioni della presente Norma.

8.8.8.1 Protezioni associate al DDI

Il Sistema di Protezione di Interfaccia (SPI) associato al DDI prevede relé di frequenza (anche con sblocco voltmetrico), di tensione, e di tensione residua.

La protezione d'interfaccia dell'impianto di produzione deve operare in maniera opportuna temperando le esigenze locali con quelle di sistema attraverso una opportuna funzione di sblocco voltmetrico, volto alla rilevazione di una condizione di guasto sulla rete MT.

Devono quindi essere previste le seguenti protezioni:

1. massima tensione (59, con due soglie);
2. minima tensione (27, con due soglie);
3. massima tensione residua lato MT ($59V_0$, ritardata);



4. massima frequenza ($81 > .S1$, con sblocco voltmetrico);
5. minima frequenza ($81 < .S1$, con sblocco voltmetrico);
6. massima frequenza ($81 > .S2$, ritardata);
7. minima frequenza ($81 < .S2$, ritardata);

La funzione di sblocco voltmetrico è basata sulle funzioni:

- massima tensione residua ($59V_0$, sblocco voltmetrico per attivazione delle soglie restrittive $81 > .S1$ e $81 < .S1$);
- massima tensione di sequenza inversa ($59V_i$, sblocco voltmetrico per attivazione delle soglie restrittive $81 > .S1$ e $81 < .S1$);
- minima tensione di sequenza diretta ($27V_d$, sblocco voltmetrico per attivazione delle soglie restrittive $81 > .S1$ e $81 < .S1$).

Il SPI deve inoltre avere capacità di ricevere segnali su protocollo serie CEI EN 61850⁽⁹⁶⁾ finalizzati alla gestione del comando di telescatto.

Per gli impianti definiti nel paragrafo 8.8.6.5, il comando di teledistacco può anche essere attivato tramite sistema GSM/GPRS (come definito in Allegato M) ed utilizzato al fine di evitare l'isola indesiderata dovuta a manovra intenzionale del Distributore (ad esempio apertura interruttore di Cabina Primaria).

Qualora presente nella PI, il protocollo IEC 61850 deve essere certificato di livello A da ente esterno ISO 9000 o ISO 17025, relativamente alle funzioni necessarie alla predetta gestione del comando di telescatto.

Le protezioni di massima/minima tensione devono misurare le tre tensioni concatenate, che possono essere rilevate, secondo le modalità previste nell'Allegato E:

- dal secondario di TV-I collegati fra due fasi MT o BT;
- dal secondario di una terna di TV-NI collegati fase-terra;
- direttamente da tensioni concatenate in BT.

La posizione consigliata per i trasformatori/trasduttori è riportata nell'Allegato H.

Utilizzando TV-I fase-fase, la misura della frequenza deve essere effettuata almeno su una tensione concatenata.

Utilizzando TV-NI fase-terra, la frequenza può essere calcolata a partire dalle tre tensioni di fase misurate direttamente dai TV-NI, oppure a partire dalle tre tensioni concatenate calcolate internamente al SPI.

La misura della frequenza può comunque essere effettuata utilizzando direttamente almeno una tensione concatenata in BT.

In entrambi i casi, qualora si utilizzino più grandezze di misura (più di una tensione concatenata o di fase), lo scatto deve essere previsto:

- in caso di minima frequenza considerando il valore minore di frequenza misurato;
- in caso di massima frequenza considerando il valore maggiore di frequenza misurato.

La soluzione per la misura della frequenza è a scelta del costruttore.

Le regolazioni dovranno tenere conto del livello di tensione a cui le grandezze sono rilevate.

Il SPI deve essere realizzato secondo le modalità previste nell'Allegato E.

(96) La definizione dei segnali su protocollo standard serie CEI EN 61850 è allo studio, e sarà oggetto dell'Allegato T. Questi segnali, trasmessi dal Distributore ed uguali per tutti gli utenti attivi, potranno essere contatti puliti tramite opportuno "convertitore" da protocollo 61850 oppure utilizzati direttamente dalla PI, sempre nel rispetto dei tempi di intervento indicati nella presente norma.



L'intervento di tutti i relè deve determinare l'apertura del dispositivo di interfaccia. Tenendo conto dei valori di regolazione e dei tempi di intervento normalmente indicati, per tutti i tipi di guasto sulla rete del Distributore, si ha generalmente l'intervento del relè di frequenza, mentre i relè di tensione assolvono una funzione prevalentemente di rinalzo.

Le regolazioni delle protezioni avviene sotto la responsabilità dell'Utente sulla base del piano di regolazione predisposto dal Distributore e comunicato in fase di connessione.

Qualora, l'Utente sia connesso a linea MT in antenna (potenze complessive di generazione superiori a 3 MW, indicativamente), in alternativa al telescatto può essere realizzata una logica nella CP da cui parte la linea MT in antenna, tale da fare aprire l'interruttore in testa alla linea al verificarsi di determinate condizioni (ad es. mancanza rete AT, scatto trasformatore AT/MT, ecc.), anche in assenza di intervento delle protezioni del Distributore che agiscono sull'interruttore di linea. La logica di Cabina Primaria deve essere realizzata e mantenuta in esercizio dal Distributore; gli oneri saranno ripartiti secondo le vigenti disposizioni dell'AEEG. Anche in tale caso, non è necessaria l'installazione della eventuale protezione contro la perdita di rete. L'Utente può, comunque, per proprie esigenze, richiedere la realizzazione del telescatto anche in queste situazioni.

È possibile che PI e PG siano un unico apparecchio e/o, se distinte, che utilizzino TV in comune. Le prove cui sottoporre l'apparecchiatura, in questo caso, dovranno essere relative, sia alle funzioni di PG, che di PI. DG e DDI possono essere coincidenti e/o distinti, indifferentemente ed a scelta del Costruttore/Progettista. Per le funzioni di PI lo scatto deve avvenire obbligatoriamente tramite bobina a mancanza di tensione, salvo per i tipi di interruttori di cui alla nota⁽⁶⁹⁾; per le funzioni di PG vale quanto detto nella presente norma. La tensione ausiliaria impiegata, per alimentazione di PI e PG, dei circuiti di apertura (a lancio di corrente e/o a mancanza di tensione), di eventuale data logger non integrati in PG, deve essere la medesima. Nel caso PG e PI coincidano, la durata dell'alimentazione ausiliaria deve essere quella attualmente indicata nella presente norma, nel caso la PI sia una protezione a se stante, l'alimentazione ausiliaria deve consentire il funzionamento della PI per un tempo opportuno.



8.8.8.2 Regolazioni del sistema di protezione di interfaccia

Le regolazioni della PI sono riportate nella seguente Tabella 8.

Tali regolazioni sono da intendere come valori di default. Qualora il Distributore, per esigenze particolari di esercizio, richieda valori differenti da tali default, in fase di connessione essi saranno specificati a valle dell'accettazione del preventivo.

Tabella 8 – Regolazioni del SPI

Protezione	Soglia di intervento	Tempo di intervento ⁽⁹⁷⁾	Tempo di apertura DDI ⁽⁹⁸⁾⁽⁹⁹⁾
Massima tensione (59.S1, basata su calcolo valore efficace secondo l'Allegato S.	1,10 Un	vedi paragrafo E.3.2 Variabile in funzione valore iniziale e finale di tensione, al massimo 603 s	Il tempo totale di apertura del DDI si ottiene dalla colonna precedente aggiungendo, al massimo, 70 ms per apparecchiature MT e 100 ms per apparecchiature BT.
Massima tensione (59.S2)	1,20 Un	0,60 s	
Minima tensione (27.S1)***	0,85 Un	1,5 s	
Minima tensione (27.S2)**	0,3 Un	0,20 s	
Massima frequenza (81>.S1) ◊ (soglia restrittiva)	50,2 Hz	0,15 s	
Minima frequenza (81<.S1) ◊ (soglia restrittiva)	49,8 Hz	0,15 s	
Massima frequenza (81>.S2) ◊ (soglia permissiva)	51,5 Hz	1,0 s	
Minima frequenza (81<.S2) ◊ (soglia permissiva)	47,5 Hz	4,0 s	
Massima tensione residua (59V0)	5 % Un ^(oo)	25 s	
Massima tensione sequenza inversa (59 Vi)	15% Un/En ^(o)		
Minima tensione sequenza diretta (27 Vd)	70% Un/En ^(o)		
** Nel caso di generatori rotanti convenzionali, il valore può essere innalzato a 0,7 U _n e t = 0.150 s. *** Soglia obbligatoria per i soli generatori statici. ◊ Per valori di tensione al di sotto di 0,2 U _n , la protezione di massima/minima frequenza si deve inibire (non deve emettere alcun comando). (o) Regolazione espressa in % della tensione nominale concatenata U _n (se la misura è effettuata in base ai metodi (c) e (d) di cui alle pagg. seguenti) o della tensione nominale di fase E _n (se la misura è effettuata in base ai metodi (a) e (b) oppure (a') e (b') di cui al paragrafo 8.8.8.1). (oo) Regolazione espressa in % della tensione residua nominale V _{rn} misurata ai capi del triangolo aperto o calcolata all'interno del relè (V _{rn} =3E _n =√3U _n).			

La funzione di massima tensione 59.S1 deve essere realizzata come protezione basata sul valore efficace di 10 minuti calcolato secondo quanto previsto dalla Norma EN 61000-4-30. Al più tardi ogni 3 s deve essere creato un nuovo valore medio dei 10 minuti precedenti, da paragonare al valore di impostazione per la protezione 59.S1 di cui alla Tabella 8 e come dettagliato nell'Allegato S.

Lo schema logico del funzionamento del SPI è illustrato nella Figura 22. Tale schema logico contiene anche l'indicazione dei segnali di teledistacco.

(97) È ammessa una tolleranza del ± 3%.

(98) Comprende anche il tempo di intervento.

(99) È ammessa una tolleranza del + 3% sul totale.



Per i generatori tradizionali, le eventuali protezioni del generatore, le cui regolazioni interferiscono con quelle della protezione di interfaccia, risulteranno dal Regolamento di Esercizio (vedi paragrafo 8.8.8.5).

Le eventuali protezioni del generatore statico devono essere coordinate con le protezioni di interfaccia e quindi devono consentire il funzionamento del generatore nei campi di tensione e frequenza impostati nella protezione di interfaccia, come specificati nel Regolamento di Esercizio.

Lo stato logico del “comando locale” di inclusione delle soglie 81>.S1 ed 81<.S1 è definito, prima della connessione, nel Regolamento di Esercizio stabilito tra il Distributore e l’Utente attivo secondo le logiche riportate nei paragrafi 8.8.8.2.1 e

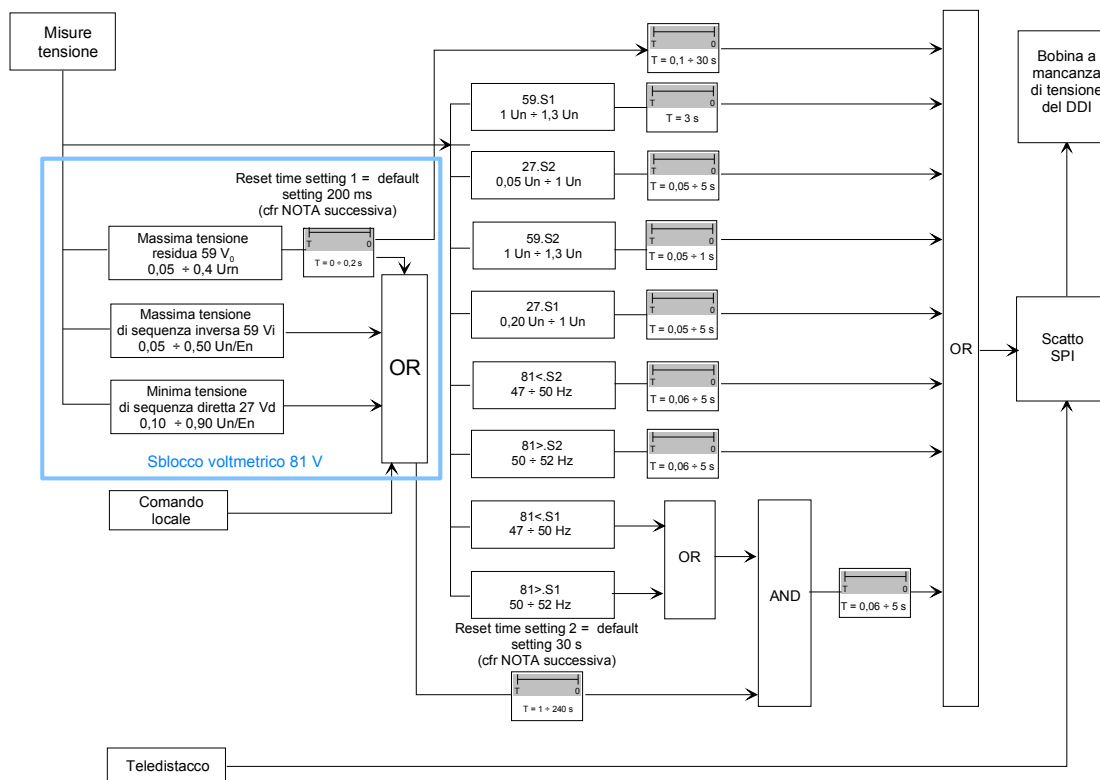


Figura 22 – Schema logico funzionale del SPI.

NOTA:

- Reset time setting 1 = 200 ms serve in caso di arco intermittente, o all'estinzione del guasto, per evitare continui avviamenti e ricadute dell'avviamento 59V0⁽¹⁰⁰⁾;
- Reset time setting 2 = 30 s.
- I trasformatori/trasduttori per la misura della sola tensione residua (3 trasduttori fase-terra) possono essere posti anche a valle (lato generatore) del DDI. In questo caso, il SPI, sulla base del comando di chiusura intenzionale (manuale, da automatismo, in telecomando) del DDI, deve impostare automaticamente i tempi di intervento delle soglie 81>.S2, 81<.S2, 59V0 a 0,20 s (mantenendo inalterati i tempi di intervento delle restanti soglie) per un certo tempo dopo la chiusura del DDI (≥ 30 s). Tale soluzione non è ammessa per i generatori rotanti.
- I trasformatori/trasduttori per la misura della frequenza/tensione devono essere installati a monte del DDI (a monte del DG se coincidente con DDI). In caso di trasformatori/trasduttori installati a valle del DDI (lato generatore) deve essere prevista l'esclusione temporanea della PI con DDI aperto (con circuito a sicurezza positiva, cioè con PI esclusa solo in presenza di segnale di DDI aperto; in caso di interruzione del circuito elettrico che trasmette la posizione del DDI, quindi, SPI rimane costantemente attivo). Per i soli generatori statici (ed asincroni non autoeccitati), alla chiusura del DDI (rimozione del segnale di esclusione), la PI deve automaticamente impostare i tempi di intervento delle soglie 81>.S2, 81<.S2, 59V0 a 0,20 s (mantenendo inalterati i tempi di intervento delle restanti soglie) per un certo tempo dopo la chiusura del DDI (≥ 30 s). Ciò implica che il SPI debba avere in ingresso anche la posizione del DDI e, quindi, un ingresso nello schema (le prove sono specificate nell'Allegato E). Il DDI, a sua volta, deve disporre di contatti ausiliari di posizione liberi da tensione.

(100) Tale reset time non è pertanto da intendersi ai sensi della IEC 60255-127.



8.8.8.2.1 Modalità transitoria di funzionamento del sistema di protezione di interfaccia (stand alone, funzionamento del SPI sulla base di sole informazioni locali)

In modalità transitoria (funzionamento stand alone, nessun segnale/comando da parte Distributore su rete di comunicazione) tramite il setting del Comando locale che confluisce nella porta OR dello sblocco voltmetrico:

- se quest'ultimo è nello stato basso (valore 0), si ottiene il funzionamento permanente in soglie permissive tranne che in caso di intervento della funzione di sblocco voltmetrico 81V;
- se quest'ultimo è nello stato alto (valore 1), si ottiene il funzionamento permanente in soglie restrittive (legato a possibili esigenze del Distributore), indipendentemente dall'intervento o meno dello sblocco voltmetrico 81V.

L'impostazione locale del relè può essere eseguita mediante diverse modalità, purché protette da usi impropri (p.e., password, ecc).

8.8.8.2.2 Modalità definitiva di funzionamento del sistema di protezione di interfaccia (funzionamento del SPI sulla base di letture locali e di informazioni/comandi esterni da parte DSO su opportuna rete di comunicazione)

Comando locale: lo stato di questo ingresso logico dovrà essere stabilmente basso (default setting).

Il funzionamento del SPI è quindi permanentemente in soglie permissive; in caso di guasto, lo scatto del SPI è ottenuto, con rete di comunicazione realmente operativa, tramite Teledistacco, o, con rete di comunicazione temporaneamente non operativa, tramite intervento della funzione di sblocco voltmetrico 81V.

Solo in caso di eventuali necessità temporanee di incrementare la sensibilità del SPI da parte del DSO, il Comando locale può assumere la posizione di alto (deroga da parte del Gestore di rete di trasmissione).

L'impostazione locale del relè può essere eseguita mediante diverse modalità, purché protette da usi impropri (p. e., password, ecc).

8.8.8.3 Rincalzo alla mancata apertura del DDI

Per la sicurezza dell'esercizio della rete, per impianti attivi con potenze superiori a 400 kW è necessario prevedere un rincalzo alla mancata apertura del dispositivo d'interfaccia.

Il rincalzo consiste nel riportare il comando di scatto, emesso dalla protezione di interfaccia, ad un altro dispositivo di interruzione. Esso è costituito da un circuito, condizionato dalla posizione di chiuso del dispositivo di interfaccia, che agisce a seconda dei casi sul dispositivo generale o sul(i) dispositivo(i) di generatore, con ritardo non eccedente 1 s. Il temporizzatore viene attivato dal circuito di scatto della protezione di interfaccia.

La soluzione prescelta deve essere comunque approvata dal Distributore.

8.8.8.4 Esclusione temporanea del SPI

Il SPI può essere escluso temporaneamente (mediante opportuni interblocchi elettrici approvati dal Distributore) solo in una delle seguenti condizioni particolari di esercizio:

- l'impianto dell'Utente attivo è "in isola" e il dispositivo generale o qualsiasi altro dispositivo posto tra la rete di distribuzione e il dispositivo di interfaccia che impedisce il parallelo dell'impianto di produzione con la rete di distribuzione siano bloccati in posizione di aperto;
- tutti i gruppi di generazione sono disattivati.

L'esclusione deve essere realizzata mediante un contatto chiuso con dispositivo del generatore aperto, posto in parallelo al contatto di scatto delle protezioni di interfaccia.



Se sono presenti più generatori ed un unico dispositivo di interfaccia, i contatti discordi dovranno essere posti in serie tra loro affinché l'esclusione di detto dispositivo avvenga solo quando tutti i generatori sono disattivati. Nel caso siano presenti più interruttori di interfaccia, l'apertura dell'interruttore di ciascun generatore deve escludere la rispettiva protezione di interfaccia.

Al cessare di tali condizioni particolari di esercizio, prima di ripristinare il funzionamento parallelo dei gruppi con la rete di distribuzione, devono essere riattivate le funzioni del SPI.

8.8.8.5 Protezioni dei gruppi di generazione

Le protezioni dei gruppi di generazione (che agiscono su un DDG) hanno la funzione di arrestare il processo di conversione dell'energia quando si manifesti un guasto o un funzionamento anomalo nell'impianto di produzione stesso o nei carichi dell'impianto, al fine di eliminare tale guasto senza compromettere l'integrità del macchinario.

Le protezioni devono azionare il dispositivo del generatore e sono definite dalla Norma CEI 11-20 in funzione della tipologia di generatore.

Le protezioni sensibili ai guasti ed ai disturbi sulla rete MT esterna all'impianto di generazione devono avere valori di regolazione (soglie e tempi di intervento) selettivi con quelli della protezione di interfaccia (SPI) in modo da evitare scatti anticipati dei generatori rispetto alla separazione dell'impianto di produzione dalla rete comandata dal medesimo SPI. In particolare questa prescrizione si applica alle seguenti protezioni:

- minima tensione (27);
- massima tensione (59);
- minima frequenza (81<);
- massima frequenza (81>);

a cui si aggiungono, per i generatori sincroni ed asincroni convenzionali, anche le sotto indicate protezioni:

- massima corrente (50/51)
- sottoeccitazione (40).

Si precisa che per esigenze connesse alla stabilità, il distacco dalla rete dei gruppi generatori sincroni a fronte di cortocircuiti con forte abbassamento di tensione può avvenire anche in tempi più rapidi di quelli del SPI (si veda paragrafo 8.8.6.1).

Le regolazioni impostate nelle protezioni suddette dovranno essere dichiarate dal Produttore al momento della connessione alla rete e riportate in uno specifico Allegato del Regolamento di Esercizio.

8.8.8.6 Caratteristiche dei trasformatori/trasduttori per il SPI

Qualora il SPI agisca in base a grandezze rilevate sulla rete MT, è necessario dotarlo di opportuni TV, oggetto del presente paragrafo. Per quanto attiene ai TA e TV che forniscono grandezze secondarie al Sistema di Protezione Generale, vale invece quanto riportato in Allegato C e D.

Le protezioni del SPI devono essere basate sul rilievo di tensioni secondarie di TV diversi da quelli utilizzati per la misura a fini commerciali (è ammesso l'uso di avvolgimenti secondari dedicati, seppur alimentati dallo stesso avvolgimento primario).

I TV-I o TV-NI che forniscono grandezze secondarie alle protezioni di min/max f e min/max V, devono garantire le seguenti caratteristiche:



- prestazione nominale dei TV-I: non inferiore a 5 VA;
- classe di precisione 0,5-3P;
- fattore di tensione 1,2 per 30 s per TV fase-fase;
- fattore di tensione 1,9 per 30 s per TV fase-terra.

Per i TV-I collegati a triangolo aperto valgono le stesse prescrizioni relative ai TV collegati a triangolo aperto del SPG.

8.8.8.7 Posizione dei trasformatori/trasduttori per il SPI

I trasformatori/trasduttori per la misura della sola tensione residua (3 trasduttori fase-terra) possono essere posti anche a valle (lato generatore) del DDI. In questo caso, non è possibile per il SPI rilevare un guasto monofase sulla rete MT prima di effettuare la chiusura/richiusura (DDI aperto); pertanto al fine di consentire la richiusura stessa senza alimentare tale guasto monofase fino allo scatto del SPI per soglia $59 V_0$ (25 s, valore di default), sono possibili le 2 seguenti alternative:

- per i soli generatori statici (ed asincroni non autoeccitati), il generatore deve attendere un tempo superiore al ritardo impostato per la soglia $59 V_0$ prima di effettuare il parallelo (≥ 30 s);
- per tutti i generatori (ad eccezione dei generatori sincroni), il SPI, sulla base del comando di chiusura intenzionale (manuale, da automatismo, in telecomando) del DDI, imposti automaticamente i tempi di intervento delle soglie $81 > .S2$, $81 < .S2$, $59V0$ a 0,20 s (mantenendo inalterati i tempi di intervento delle restanti soglie) per un certo tempo dopo la chiusura del DDI (≥ 30 s);

I trasformatori/trasduttori per la misura della frequenza/tensione devono essere installati a monte del DDI (a monte del DG se coincidente con DDI). In caso di trasformatori/trasduttori installati a valle del DDI (lato generatore) deve essere prevista la esclusione temporanea del SPI con DDI aperto (con circuito a sicurezza positiva, cioè con SPI escluso solo in presenza di segnale di DDI aperto; in caso di interruzione del circuito elettrico che trasmette la posizione del DDI, quindi, la PI rimane costantemente attivo). Per i soli generatori statici (ed asincroni non autoeccitati), alla chiusura del DDI (rimozione del segnale di esclusione), il SPI deve automaticamente impostare i tempi di intervento delle soglie $81 > .S2$, $81 < .S2$, $59V0$ a 0,20 s (mantenendo inalterati i tempi di intervento delle restanti soglie) per un certo tempo dopo la chiusura del DDI (≥ 30 s). Ciò implica che il SPI debba avere in ingresso anche la posizione del DDI e, quindi, bisogna prevedere un ingresso nello schema (con le prove sono specificate nell'Allegato E). Il DDI, a sua volta, deve disporre di contatti ausiliari di posizione liberi da tensione.

I generatori sincroni devono effettuare il parallelo tramite DDI o altro interruttore, quindi necessitano di TV posizionati necessariamente a monte del DDI stesso.

I TV-NI per la misura della tensione/frequenza possono essere installati fase/terra e non necessitano della resistenza antiferrisonanza.

In caso di SPI operante su grandezze rilevate in BT (f; V) e distanze elevate (oltre 300 m) dei trasformatori/trasduttori per la misura della tensione residua dal SPI, è ammesso scorporare la funzione di $59 V_0$ ed installarla in prossimità di tali trasformatori/trasduttori. Tale protezione invierà alla PI sia lo scatto che il consenso per lo sblocco voltmetrico. Con tale soluzione deve essere previsto un opportuno monitoraggio della continuità della connessione con la PI, prevedendo lo scatto della PI qualora la connessione risulti assente. In tal caso le prove devono essere fatte sul complesso delle due protezioni e del canale di comunicazione.

8.8.8.8 Protezione dei trasformatori/trasduttori di tensione

Nel caso si utilizzino TV-NI a monte del DG, gli stessi non necessitano di dispositivi di protezione a monte.



Nel caso si utilizzino TV-I a monte del DG (o dei TA di fase) essi dovranno essere protetti, lato MT, con un IMS combinato con fusibili ($I_n \leq 6,3$ A) a protezione del primario dei TV. Se posizionati a valle di DG e TA di fase, non vi sono vincoli circa la protezione primaria dei TV medesimi. A prescindere dalla posizione della terna di TV

- l'intervento di eventuali fusibili primari a protezione dei TV-I per la misura della tensione concatenata determinerà lo scatto del SPI per intervento della protezione di minima tensione (27),
- l'intervento di eventuali fusibili primari a protezione dei TV per la misura della tensione residua deve determinare l'apertura del DDI. L'eventuale protezione del secondario dei trasduttori di tensione per la misura delle tensioni di fase e/o concatenate (MCB, fusibili, ecc.) determinerà lo scatto del SPI per intervento della protezione di minima tensione (27).

L'eventuale protezione del secondario dei TV-I stella-triangolo aperto per la misura della tensione residua (MCB - Miniature Circuit-Breakers, fusibili, ecc.) deve determinare l'apertura del DDI.

Il collegamento tra la PI e i TV-I, installati sul lato MT per la misura della tensione residua V_0 , dovrà essere realizzato con le modalità elencate nel seguito.

- Se la PI e i TV-I risiedono all'interno dello stesso locale/cabina, per la connessione tra i due quadri, è sufficiente utilizzare un cavo bipolare twistato e schermato di sezione adeguata $\geq 1,5$ mm². Se la PI e i TV-I non risiedono nello stesso locale/cabina, quindi con un percorso esterno ai locali, è necessario che il cavo bipolare sia, oltre che twistato e schermato, anche armato, sempre di sezione adeguata ($\geq 1,5$ mm²).
- Nel caso si intenda proteggere il cavo di collegamento tra TV-I e PI da eventuali guasti (cortocircuito) attraverso un apparecchio di protezione (interruttore automatico dotato di contatti ausiliari), l'intervento o l'apertura intenzionale dello stesso dovrà provocare, tramite un contatto normalmente aperto, lo scatto diretto del DDI (agendo sulla bobina a mancanza di tensione o su un ingresso digitale della PI). La funzione garantita dall'armatura del cavo può essere assolta con misure alternative che garantiscano una opportuna protezione meccanica.
- Come ulteriore possibilità, tale contatto potrà agire direttamente sul Dispositivo Generale o indirettamente attraverso la PG.

8.8.8.1 Misura delle tensioni e della frequenza

La misura della frequenza e delle tensioni possono essere effettuate secondo una delle seguenti alternative.

Caso A: 2 TV-I fase-fase in MT o BT e 3 TV-I a triangolo aperto in MT.

La frequenza (funzione 81) deve essere misurata a partire dalle tensioni concatenate. Non è ammesso misurare la frequenza impiegando TV-I inseriti fase-terra sulla rete MT.

Qualora si utilizzino più grandezze di misura (più di una tensione di fase o concatenata), lo scatto deve essere previsto:

- in caso di minima frequenza considerando il valore minore di frequenza misurato;
- in caso di massima frequenza considerando il valore maggiore di frequenza misurato.

La soluzione per la misura della frequenza è a scelta del costruttore.

La tensione (funzione 27S1, 27S2, 59S1, 59S2) deve essere misurata a partire dalle 3 tensioni concatenate. Non è ammesso misurare la tensione impiegando TV-I inseriti fase-terra sulla rete MT.

Lo scatto deve essere previsto:

- in caso di minima tensione considerando il valore minore di tensione misurato;
- in caso di massima tensione considerando il valore maggiore di tensione misurato.



La misura delle tensioni al fine di ricavare le tensioni di sequenza diretta (27Vd) ed inversa (59Vi) può avvenire secondo uno dei seguenti metodi:

- $V_d = 1/3(U_{12} - \alpha U_{23})$, (a') tensione di sequenza diretta della terna di tensioni di fase, espressa in funzione di due tensioni concatenate misurate direttamente;
- $V_i = 1/3(U_{12} - \alpha U_{23})$, (b') tensione di sequenza inversa della terna di tensioni di fase, espressa in funzione di due tensioni concatenate misurate direttamente;

oppure

- $U_d = 1/3(U_{12} + \alpha U_{23} + \alpha^2 U_{31})$, (c) tensione di sequenza diretta della terna di tensioni concatenate misurate direttamente;
- $U_i = 1/3(U_{12} + \alpha U_{23} + \alpha^2 U_{31})$, (d) tensione di sequenza inversa della terna di tensioni concatenate misurate direttamente.

La misura della tensione residua (funzione 59 V_0 , utilizzata sia per scatto, con ritardo intenzionale, che come avviamento, per funzione 81 V) deve avvenire tramite 3 TV-I stella-triangolo aperto ed opportuna resistenza antiferrisonanza, come specificato nel seguito.

Caso B: 3 TV-NI fase-terra in MT (divisori capacitivi o resistivi puri, trasduttori di campo elettrico, etc.)

La frequenza (funzioni 81) può essere misurata a partire dalle tensioni di fase misurate direttamente dai trasduttori voltmetrici, oppure a partire dalle tensioni concatenate calcolate internamente al relè.

Qualora si utilizzino più grandezze di misura (> 1 concatenata), lo scatto deve essere previsto:

- in caso di minima frequenza considerando il valore minore di frequenza misurato;
- in caso di massima frequenza considerando il valore maggiore di frequenza misurato.

La soluzione per la misura della frequenza è a scelta del costruttore.

La misura delle tensioni per le funzioni 27.S1, 27.S2, 59.S1 e 59.S2 deve avvenire utilizzando le tensioni concatenate.

Lo scatto deve essere previsto:

- in caso di minima tensione considerando il valore minore di tensione misurato;
- in caso di massima tensione considerando il valore maggiore di tensione misurato.

Le tensioni di sequenza diretta (27Vd) ed inversa (59Vi) possono essere calcolate a partire dalle tensioni di fase misurate direttamente dai trasduttori voltmetrici, oppure a partire dalle tensioni concatenate calcolate internamente al relè secondo uno dei seguenti metodi:

- $V_d = 1/3(V_1 + \alpha V_2 + \alpha^2 V_3)$, (a) tensione di sequenza diretta della terna di tensioni di fase, espressa in funzione di tre tensioni di fase misurate direttamente;
- $V_i = 1/3(V_1 + \alpha V_2 + \alpha^2 V_3)$, (b) tensione di sequenza inversa della terna di tensioni di fase, espressa in funzione di tre tensioni di fase misurate direttamente;

oppure

- $U_d = 1/3(U_{12} + \alpha U_{23} + \alpha^2 U_{31})$, (c) tensione di sequenza diretta della terna di tensioni concatenate calcolate;
- $U_i = 1/3(U_{12} + \alpha U_{23} + \alpha^2 U_{31})$, (d) tensione di sequenza inversa della terna di tensioni concatenate calcolate.

La misura della tensione residua (funzione 59 V_0 , utilizzata sia per scatto, con ritardo intenzionale, che come avviamento, per funzione 81 V) deve avvenire ricostruendo la stessa all'interno della PI a partire dalle 3 tensioni di fase.



Caso C: misura diretta delle tensioni concatenate in BT e n. 3 TV-NI fase-terra o 3 TV-I stella-triangolo aperto in MT per misura di tensione residua.

La frequenza (funzioni 81) deve essere misurata dalle tensioni BT concatenate.

Qualora si utilizzino più grandezze di misura (> 1 concatenata), lo scatto deve essere previsto:

- in caso di minima frequenza considerando il valore minore di frequenza misurato;
- in caso di massima frequenza considerando il valore maggiore di frequenza misurato.

La soluzione per la misura della frequenza è a scelta del costruttore.

La misura delle tensioni per le funzioni 27.S1, 27.S2, 59.S1 e 59.S2 deve avvenire utilizzando le tensioni concatenate.

Lo scatto deve essere previsto:

- in caso di minima tensione considerando il valore minore di tensione misurato;
- in caso di massima tensione considerando il valore maggiore di tensione misurato.

La misura delle tensioni al fine di ricavare le tensioni di sequenza diretta (27Vd) ed inversa (59Vi) può avvenire secondo uno dei seguenti metodi:

- $V_d = 1/3(U_{12} - \alpha U_{23})$, (a') tensione di sequenza diretta della terna di tensioni di fase, espressa in funzione di due tensioni concatenate misurate direttamente;
- $V_i = 1/3(U_{12} - \alpha U_{23})$, (b') tensione di sequenza inversa della terna di tensioni di fase, espressa in funzione di due tensioni concatenate misurate direttamente;

oppure

- $U_d = 1/3(U_{12} + \alpha U_{23} + \alpha^2 U_{31})$, (c) tensione di sequenza diretta della terna di tensioni concatenate misurate direttamente;
- $U_i = 1/3(U_{12} + \alpha U_{23} + \alpha^2 U_{31})$, (d) tensione di sequenza inversa della terna di tensioni concatenate misurate direttamente.

La misura della tensione residua (funzione 59 V_0 , utilizzata sia per scatto, con ritardo intenzionale, che come avviamento, per funzione 81 V) deve avvenire direttamente tramite 3 TV induttivi stella-triangolo aperto ed opportuna resistenza antiferrorisonanza, oppure ricostruendo la stessa all'interno della PI nel caso di utilizzo trasduttori voltmetrici fase-terra.

La tensione residua deve essere derivata sulla media tensione; essa deve avere in ingresso la tensione residua MT ricavata da una terna di TV collegati tra le fasi MT e la terra con un secondario dedicato allo scopo, oppure tramite TV-NI (con ricostruzione delle tensione residua all'interno del relè) posti a monte del DDI sulla rete MT.

In relazione alle caratteristiche della protezione si può ricorrere ad una delle seguenti alternative:

- a) la tensione ai capi dei secondari dei TV collegati a triangolo aperto;
- b) le tre tensioni secondarie (nel caso in cui la protezione ricavi la tensione residua dalle tre tensioni di fase).

I TV devono avere rapporto di trasformazione tale da fornire, in caso di guasto monofase a terra franco, al massimo la tensione nominale all'ingresso delle rispettive protezioni.



8.8.8.9 Dispositivi di controllo del parallelo

Almeno uno dei dispositivi DG, DDI, DDG, o un ulteriore dispositivo intermedio tra questi, deve essere equipaggiato con dispositivo di controllo dell'interruttore stesso che verifichi le condizioni per il parallelo immediatamente a monte ed a valle dell'organo di manovra, o anche sulla base delle tensioni di rete e di gruppo. Tutti i dispositivi (DG, DDI, DDG, o un ulteriore dispositivo intermedio tra questi) non equipaggiati con controllo di parallelo, devono essere muniti di automatismo che ne impedisca la chiusura in caso di presenza di tensione immediatamente a valle (lato verso impianto di generazione). Tale automatismo deve essere subordinabile agli stati dei dispositivi di interruzione presenti sulla linea di produzione.

8.9 Regole tecniche per la connessione delle reti interne d'utenza

Per i sistemi interni di utenza che non comprendano gruppi di generazione, si applicano le regole di cui ai paragrafi 8.4 e 8.5; qualora invece comprendano gruppi di generazione, è necessario anche applicare quanto previsto in 8.8.

8.10 Disponibilità delle grandezze elettriche al punto di connessione

In corrispondenza di ciascun PdC è obbligo del produttore fornire al distributore:

- 1) la curva equivalente di capability (dovuta all'effetto combinato di generazione, eventuali dispositivi di rifasamento, cavi MT, SVC, reattori shunt, etc), sia in condizioni di presenza della fonte primaria sia in condizioni di assenza, riportata al punto di consegna. Tale curva, sarà ricavata dalle caratteristiche proprie dei generatori secondo quanto prescritto nella seguente norma, riportate al punto di consegna. Dovrà tenere conto dell'eventuale rete interna, di competenza del produttore, realizzata fino al punto di consegna, comprensiva di tutte le apparecchiature che la costituiscono. Nel caso di impianto di non esclusiva produzione, il calcolo della curva andrà effettuato ritenendo distaccati i carichi. La curva dovrà essere prodotta da un professionista esterno regolarmente iscritto all'Albo di competenza ed allegata al Regolamento di Esercizio;
- 2) le misure delle principali grandezze elettriche dell'impianto (P, Q, V), suddivise e aggregate per fonte di generazione primaria (solare, eolico, altre fonti), secondo le modalità e i formati che saranno definiti dal distributore e riportati nei regolamenti di esercizio. Tutte le misure riportate al punto di consegna dovranno essere aggiornate ogni 10 minuti e mediate in suddetto intervallo conformemente alla Norma EN 61000-4-30;
- 3) i comandi per il set point della potenza reattiva (immessa/assorbita) compatibilmente con le curve di capability comunicate dal produttore al punto di consegna ed i comandi per il set point (riduzione/aumento se disponibile) della potenza attiva immessa in rete. Le modalità di azionamento ed i formati saranno comunicati dal distributore e contenute nei regolamenti di esercizio.



Parte 5 – Disposizioni per Utenti attivi e passivi, AT ed MT, per la compatibilità elettromagnetica (EMC), misura della continuità e qualità della tensione

9 Disposizioni per la compatibilità elettromagnetica

L'Utente è tenuto ad installare apparecchiature conformi alle normative sulla compatibilità elettromagnetica in materia di limiti di emissione ed immunità ai disturbi elettromagnetici, utilizzando le norme armonizzate CENELEC applicabili..

Tutti i carichi presenti sull'impianto dell'Utente, se disturbanti, devono rispettare le Norme CEI che regolamentano i disturbi condotti e indotti immessi sulla rete cui essi sono collegati, al fine di non introdurre degrado alla qualità del servizio della rete.

Fra i carichi disturbanti devono essere incluse anche i gruppi di generazione, qualora il processo di generazione sia di per sé fonte di disturbi sulla rete (es. impianti eolici).

I disturbi massimi che possono essere immessi sulla rete possono essere fissati dal Distributore tenendo conto dei margini disponibili nella zona di rete interessata e riguardano:

- variazioni di tensione (lente e rapide);
- fluttuazioni di tensione (flicker);
- armoniche;
- squilibrio delle fasi.

Il Distributore può richiedere l'impiego di condensatori di rifasamento o sistemi di filtraggio, ubicati opportunamente, ed i relativi programmi d'inserzione.

9.1 Valutazione dei disturbi

I disturbi generati dai carichi dell'impianto di Utente e immessi nella rete devono essere valutati dal Distributore con modalità stabilite dalle relative Norme CEI, CENELEC ed IEC. In generale i limiti di emissione del singolo impianto disturbante devono essere fissati tenendo conto del livello di pianificazione adottato, delle emissioni degli altri Utenti già connessi alla medesima rete, dell'emissione trasferita dal resto della rete e delle emissioni future di eventuali nuovi impianti.

Data l'aleatorietà e la non prevedibilità delle emissioni armoniche di impianti e/o apparati di Utente, inclusi i generatori statici (inverter), questi non devono comunque provocare disturbi che non consentano il regolare esercizio della rete del Distributore, inficiando, ad es., la telegestione dei gruppi di misura elettronici, previsto dalle delibere vigenti (Del. AEEG 292/06), eventuali sistemi di telescatto od altri telecomandi/tele segnali che utilizzino la banda di frequenza assegnata ad uso esclusivo dei Distributori, per la trasmissione dei segnali sulla rete BT (3 kHz - 95 kHz).

Le apparecchiature degli Utenti non devono, pertanto, introdurre interferenze condotte nel suddetto intervallo di frequenza sulla rete BT.

Qualora questo non si verifichi, l'Utente dovrà realizzare opportuni provvedimenti correttivi (filtri attivi) o sostituire le apparecchiature disturbanti, anche in carenza di una definita e consolidata norma IEC che copra il suddetto campo di frequenze.

10 Misura di continuità e qualità della tensione

Il Distributore e l'Utente hanno facoltà di installare apparecchiature di misura e registrazione della qualità tecnica del servizio (continuità e qualità della tensione) nel punto di connessione collocate nei rispettivi impianti. Le predette misure di continuità del servizio forniscono indicazioni locali e quindi possono differire da quelle definite dalla AEEG nella regolazione dei livelli di qualità del servizio.



Parte 6 – Regole di connessione tra reti di distribuzione

11 Regole tecniche di connessione per le reti di distribuzione

Le prescrizioni del presente articolo si applicano nel caso di connessione tra due Distributori. La particolare natura di simili connessioni (connessione tra due soggetti titolari di concessioni per l'esercizio di reti con obbligo di connessione di terzi), nonché le molteplici fattispecie tecniche che possono verificarsi, rendono necessaria l'adozione di opportune forme di coordinamento tra i soggetti medesimi.

Le soluzioni tecniche per la connessione non sono pertanto (allo stato attuale) completamente codificate nella presente Norma tecnica, ma lasciate all'accordo tra i soggetti interessati, nel rispetto delle vigenti normative in materia emanate dall'AEEG.

I paragrafi seguenti riportano esclusivamente le prescrizioni minime da seguire per simili connessioni.

11.1 Punto di interconnessione

Nel punto di interconnessione tra reti di distribuzione devono essere installate apparecchiature idonee a consentire l'indipendenza funzionale tra le due reti di distribuzione (sezionatore, eventualmente interruttore + sezionatore). Tali apparecchiature devono consentire la manovra a distanza necessaria a garantire la minimizzazione delle indisponibilità in caso di guasto.

11.2 Misura dell'energia scambiata

Nel punto di interconnessione tra reti di distribuzione deve essere installata un'Apparecchiatura di Misura (AdM) in grado di registrare l'energia scambiata (qualora necessario, in entrambe le direzioni) tra le due reti su base almeno oraria.

11.3 Segnali e misure scambiati tra i Distributori

Qualora si abbia la connessione di una rete di distribuzione a una stazione di pertinenza di un altro Distributore, devono essere scambiate informazioni rilevate da:

- registratori cronologici degli eventi;
- oscillografie;
- segnalazioni locali.

11.4 Esercizio e manutenzione

Le procedure di esercizio e manutenzione degli impianti interessati dalla connessione devono essere opportunamente concordate tra i soggetti interessati.

11.5 Qualità tecnica del servizio

Nel punto di interconnessione possono essere installate apparecchiature per consentire la corretta attribuzione delle responsabilità ai fini delle disposizioni dell'AEEG inerenti la qualità del servizio.



Parte 7 – Sistemi di misura dell'energia

12 Sistemi di misura dell'energia

Le presenti prescrizioni riguardano i sistemi di misura dell'energia elettrica scambiata (sia prelevata, sia immessa) con la rete del Distributore.

Tali sistemi di misura, utilizzati presso Utenti connessi a reti di distribuzione con tensione nominale in corrente alternata superiore a 1 kV e inferiore o uguale a 150 kV, devono essere connessi, in generale:

- per i punti di prelievo, nell'impianto di rete presso l'utenza immediatamente a monte del punto di connessione;
- per i punti di immissione, nell'impianto di utenza per la connessione immediatamente a valle del DG, come meglio specificato in 7.4 e in 8.4.

Nei paragrafi seguenti sono indicate le caratteristiche ed i requisiti funzionali minimi del sistema di misura.

12.1 Localizzazione dei sistemi di misura dell'energia elettrica

Di seguito è descritta la localizzazione dei sistemi di misura dell'energia elettrica.

12.1.1 Punti di prelievo di Utenti passivi

Per i punti di prelievo di Utenti passivi (schema di collegamento fra la cabina consegna e impianto come rappresentato in Figura 7), il sistema di misura dell'energia elettrica prelevata è installato nell'impianto di rete presso l'utenza immediatamente a monte del punto di connessione (lato rete - M1 nella Figura 23).

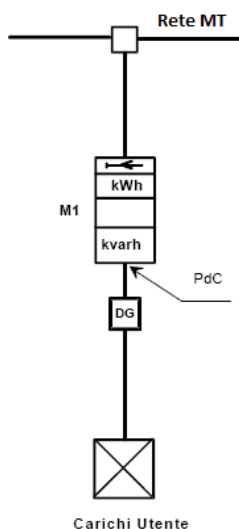


Figura 23 – Schema di collegamento di misura per i punti di prelievo di un Utente passivo.

12.1.2 Punti di prelievo di Utenti attivi

Per i punti di prelievo di Utenti attivi con carico proprio (schema di collegamento fra la cabina consegna e impianto come rappresentato in Figura 7), eventualmente comprensivo anche dei servizi ausiliari, il sistema di misura dell'energia elettrica prelevata e immessa è installato nell'impianto di rete presso l'utenza immediatamente a monte del punto di connessione (M1 nella Figura 24), mentre il sistema di misura dell'energia elettrica prodotta è installato il più vicino possibile ai morsetti del generatore e comunque a monte del carico proprio e degli eventuali servizi ausiliari (M2 nella Figura 24).

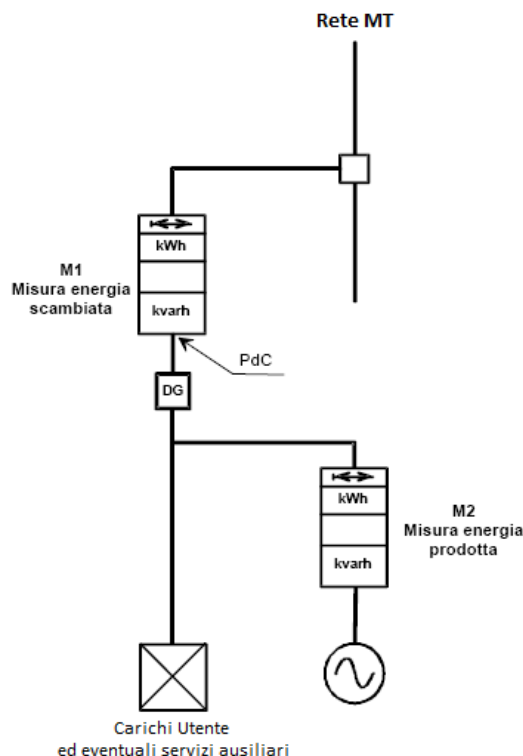


Figura 24 – Schema di collegamento dei sistemi di misura per i punti di prelievo di un Utente attivo con carico proprio.

Ai sensi dei provvedimenti dell'AEEG, il Distributore è responsabile del servizio di misura dell'energia elettrica prodotta da impianti di produzione di potenza complessiva:

- fino a 20 kW;
- maggiore di 20 kW che richiedano al Distributore il servizio di misura.

In tali casi:

- Il sistema di misura utilizzato deve essere conforme alle relative norme di prodotto richiamate in 12.2 per il sistema di misura dell'energia elettrica scambiata. I requisiti funzionali si intendono invece integrati dalle disposizioni dell'AEEG e dovranno assicurare la rilevazione richiesta. I requisiti antifrode potranno essere integrati dalle disposizioni dell'Agenzia delle Dogane.
- I dati di misura di energia elettrica devono essere accessibili ai diversi soggetti autorizzati dall'AEEG.
- Il Distributore fornisce ed installa secondo le proprie modalità tecniche il sistema di misura M2 (vedi Figura 24 e Figura 25) costituito da un contatore e da eventuali TA dedicati, conforme alle indicazioni della AEEG. L'Utente è tenuto a predisporre il proprio impianto ai fini del rispetto dei requisiti riportati al punto 12.5.
- Il Distributore apporrà appositi sigilli sulla coprimorsettiera di ingresso del contatore dell'energia elettrica prodotta, su TA e relativa circuiteria.
- Il servizio di sigillatura non è, tuttavia, svolto nei casi in cui la misura è soggetta a controllo fiscale. In tali casi il servizio è svolto dall'Agenzie delle Dogane.
- Nei casi di installazione del sistema di misura dell'energia elettrica prodotta, il Distributore rilascia all'Utente copia del relativo verbale di attivazione.
- Il sistema di misura deve essere installato in modo che risulti protetto dagli agenti atmosferici e condizioni ambientali ragionevolmente prevedibili e sia protetto da manomissioni o interventi volti ad alterarne la corretta funzionalità.
- I cavi per la connessione al sistema di misura devono essere adeguatamente posati utilizzando un tubo protettivo; ulteriori informazioni sono fornite dalla Guida CEI 82-25.



210NOTA Nel caso in cui sussista la responsabilità di telelettura del contatore da parte del Distributore, le apparecchiature utilizzate devono risultare compatibili con il sistema di telelettura del Distributore. A tal fine, il Distributore deve consentire ai costruttori di contatori l'integrazione dei relativi modelli e tipi nel proprio sistema di telelettura; vicendevolmente i costruttori di contatori devono recepire le caratteristiche tecniche necessarie alla realizzazione dell'integrazione medesima, rese note dal Distributore. In particolare, i costruttori dovranno rendere disponibile al Distributore gli applicativi di interfaccia (API – driver) da integrare nel sistema di telelettura. L'impiego degli API – driver a tal fine, deve essere libero da vincoli informatici e legali che ne impediscano l'uso ai fini della rilevazione dei dati di misura qui contemplati. L'integrazione si ritiene conclusa dopo le opportune prove e dopo la positiva attestazione rilasciata dal Distributore. Quest'ultimo renderà noto sul proprio sito internet l'elenco delle apparecchiature che hanno conseguito l'attestazione e sono state considerate compatibili con il proprio sistema.

12.1.3 Punti di immissione di Utenti attivi

Per i punti di immissione di Utenti attivi con solo prelievi per gli eventuali servizi ausiliari (schema di collegamento fra la cabina consegna e impianto come rappresentato in Figura 8) e con potenza disponibile in immissione fino a 20 kW, il sistema di misura dell'energia elettrica immessa ed eventualmente prelevata è installato nell'impianto di rete per la connessione immediatamente a monte del punto di connessione (M1/M2 nella Figura 25 a)).

Per i punti di immissione di Utenti attivi con solo prelievi per gli eventuali servizi ausiliari (schema di collegamento fra la cabina consegna e impianto come rappresentato in Figura 8) e con potenza disponibile in immissione superiore a 20 kW, il sistema di misura dell'energia elettrica immessa ed eventualmente prelevata è installato nell'impianto d'utenza per la connessione immediatamente a valle del punto di connessione (M1/M2 nella Figura 25 b)).

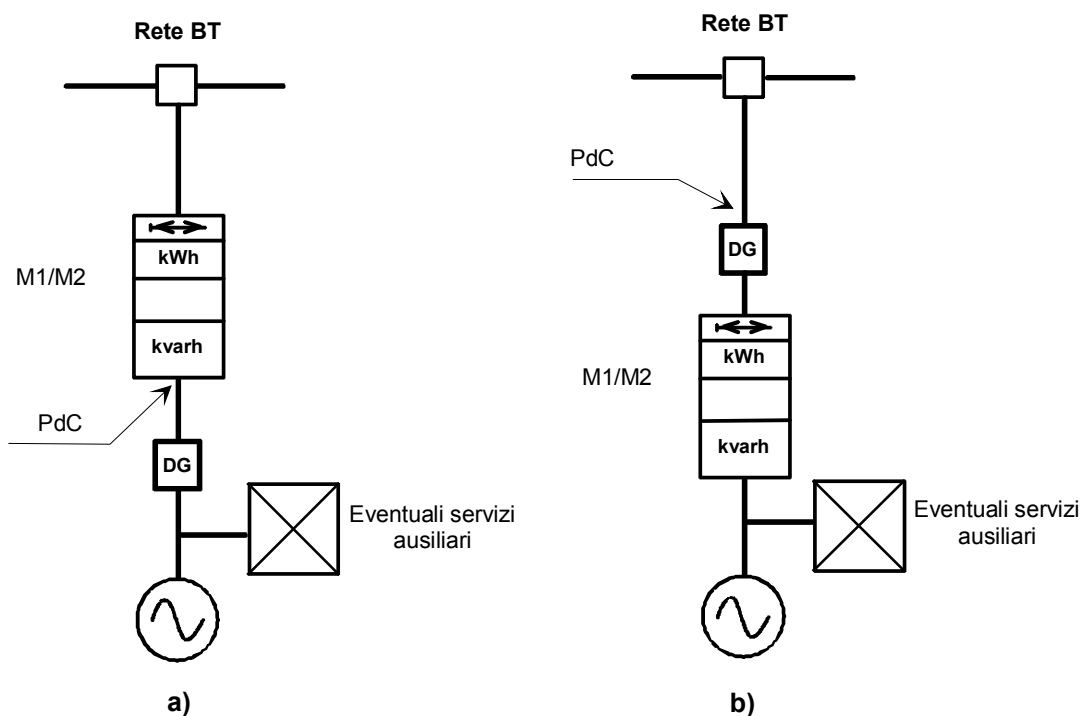


Figura 25 – Schema di collegamento dei sistemi di misura per i punti di immissione di Utenti attivi con solo prelievi per gli eventuali servizi ausiliari. Caso a) per impianti fino a 20 kW e caso b) per impianti sopra i 20 kW.



12.2 Caratteristiche dei sistemi di misura

Tutti i componenti del sistema di misura devono fare riferimento allo stesso impianto di terra.

Le caratteristiche ed i requisiti funzionali del sistema di misura indicati qui di seguito devono intendersi integrati dalle eventuali ulteriori prescrizioni emanate dall'Autorità per l'energia elettrica e il gas (AEEG).

Le modalità di installazione ed i requisiti antifrode devono essere rispondenti:

- alle indicazioni della casa costruttrice ed alle Norme CEI di prodotto, per i singoli componenti;
- alla Norma CEI 13-4 "Sistemi di misura dell'energia elettrica – Composizione, precisione e verifica".

Il sistema di misura è del tipo ad inserzione indiretta, composto da:

1. trasformatori di tensione (TV), con classe di precisione migliore o uguale a 0,5;
2. trasformatori di corrente (TA), con classe di precisione migliore o uguale a 0,5;
3. contatore statico trifase, per la misura bidirezionale dell'energia attiva e dell'energia reattiva, collegato in inserzione indiretta mediante i TA e TV, ed avente, per la misura di energia attiva, classe di precisione migliore o uguale a 0,5 S, con riferimento alla Norma CEI EN 62053-22, e/o indice di classe migliore o uguale a C, con riferimento alla Norma CEI EN 50470-3, e per la misura di energia reattiva una classe di precisione migliore o uguale a 2 secondo la Norma CEI EN 62053-23;
4. eventuale morsettiera di sezionamento e raccolta cavi ed eventuale dispositivo di protezione del circuito voltmetrico, montati su armadio esterno sigillabile (previsto, di norma, solo per le connessioni alle reti AT);
5. cavi di tipo schermato per la connessione dei circuiti secondari voltmetrici ed amperometrici dei TV e TA, rispettivamente, al contatore;
6. eventuali apparati di alimentazione ausiliaria;
7. dispositivi per la connessione del contatore ai sistemi di acquisizione remota delle misure, finalizzati alla trasmissione dei dati (per es. modem).

I relativi componenti dovranno essere anche conformi alle seguenti norme ed alle eventuali varianti ed aggiornamenti:

1. Guida CEI 13-35;
2. Norma CEI EN 62052-11 "Apparati per la misura dell'energia elettrica – prescrizioni generali, prove e condizioni di prova – Parte 11: Apparato di misura";
3. Norma CEI EN 62053-22 "Apparati per la misura dell'energia elettrica – prescrizioni particolari – Parte 22: Contatori statici di energia attiva (classi 0,2S e 0,5S)";
4. Norma CEI EN 62053-23 "Apparati per la misura dell'energia elettrica – prescrizioni particolari – Parte 23: Contatori statici di energia reattiva (classi 2 e 3)";
5. Norma CEI EN 60044-1 "Trasformatori di misura – Parte 1: trasformatori di corrente" (TA) che resta valida fino al 2015-10-23 e sostituita dalla Norma CEI EN 61869-2:2012;
6. Norma CEI EN 60044-2 "Trasformatori di misura – Parte 2: trasformatori di tensione induttivi" (TV) che resta valida fino al 2014-08-17 e sostituita dalla Norma CEI EN 61869-3. Per i trasformatori di tensione capacitivi la Norma CEI EN 60044-5 resta valida fino al 2014-08-17 e sostituita dalla CEI EN 61869-5;
7. Norme armonizzate CEI EN serie 50470, ove richiesta la conformità alla Direttiva 2004/22/CE 31 marzo 2004 del Parlamento europeo e del Consiglio; tale riferimento può essere in tal caso alternativo alla Norma indicata ai punti 2) e 3), relativamente alla misura di energia attiva;
8. Norma CEI 13-4 – "Sistemi di misura dell'energia elettrica – Composizione, precisione e verifica".



Per i sistemi di misura già in esercizio è ammessa una scelta dei singoli componenti con precisione diversa da quella indicata, purché la precisione complessiva del sistema per la misura dell'energia attiva risulti almeno equivalente all'indice di classe 1,5 e per la misura dell'energia reattiva all'indice di classe 2,5, secondo i criteri indicati nella Norma CEI 13-4.

I TA e TV di misura devono essere dotati di avvolgimenti secondari dedicati esclusivamente alla connessione del contatore e di eventuali componenti accessori; è vietato il cablaggio di ulteriori circuiti per i sistemi di protezione a tali avvolgimenti secondari dedicati. Previa autorizzazione del Distributore, è consentito l'utilizzo degli stessi avvolgimenti secondari per il prelievo di segnali finalizzati a eventuali dispositivi per la rilevazione della qualità del servizio elettrico (dispositivi nella disponibilità del Distributore).

Per gli impianti AT, l'eventuale armadio con i dispositivi di protezione e la morsettiera di sezionamento e raccolta cavi, ove utilizzato, deve essere collocato nelle immediate vicinanze dei TA e dei TV di misura.

12.3 Installazione del sistema di misura

L'installazione del sistema di misura deve rispondere alle modalità indicate nella Norma CEI 13-4, con riferimento anche ai requisiti antifrode. In particolare, si richiamano le prescrizioni qui di seguito riportate.

I cavi per la connessione dei circuiti secondari di misura devono essere adeguatamente protetti, lungo tutto il percorso, utilizzando un tubo per installazioni elettriche, conforme alle Norme CEI EN 61386-1 e CEI EN 61386-23.

Ogni tubo deve avere alle estremità opportuni raccordi filettati, sigillabili, atti ad assicurare la connessione delle diverse sezioni tra loro e ad impedire lo sfilamento dal contenitore cui il tubo stesso è collegato.

I cavi per la connessione dei circuiti secondari di misura ed il relativo tubo flessibile di protezione devono transitare in apposite tubazioni o cunicoli, con percorso ispezionabile mediante opportuni pozzetti.

All'interno del locale di misura, per la connessione al complesso di misura, ed in prossimità dei TA e TV, per la connessione dei cavi sui morsetti secondari dei trasformatori di misura, i tubi devono essere fissati a vista.

I cavi di misura non devono percorrere vie in comune con i cavi di potenza, né devono correre paralleli ad essi; i cavi medesimi non devono essere utilizzati per scopi diversi dalla realizzazione del complesso di misura, salvo quanto sopra disposto circa la rilevazione della qualità del servizio elettrico.

Lo schermo dei cavi per la connessione dei circuiti secondari di misura e la parte metallica dei tubi flessibili di protezione devono essere collegati a terra ad entrambe le estremità ad un unico impianto di terra.

Il contatore e l'eventuale quadro devono essere collocati in un locale di misura, appartenente all'impianto di utenza per la connessione, preferibilmente dedicato all'installazione del contatore o quadro di misura; il locale ed il contatore installato devono essere usualmente accessibili, al Distributore e all'Utente, senza dover ricorrere all'utilizzo di mezzi speciali. Il locale deve essere inoltre adeguatamente illuminato, provvisto di alimentazione elettrica BT per l'uso di dispositivi e attrezzature per la verifica, privo di ostacoli per l'esecuzione in sicurezza delle operazioni di manutenzione o verifica del contatore o quadro di misura. Per le prescrizioni circa l'alimentazione in BT vale quanto specificato in 7.5.8 e 8.5.8.

I dati di misura di energia elettrica devono essere accessibili ai diversi soggetti autorizzati dall'AEEG.



Allo scopo di garantire i dati di misura da eventuali alterazioni, le morsettiere del sistema di misura devono essere dotate di sistemi meccanici di sigillatura (piombatura o similari). Per quanto riguarda i cablaggi esterni ai quadri elettrici ed alle apparecchiature di misura, essi devono essere eseguiti con cavi schermati, oppure con cavi a neutro concentrico, oppure ancora mediante tubazioni metalliche dedicate e sigillate. I requisiti di garanzia da manomissioni o alterazioni si devono estendere anche alle porte ed ai dispositivi di trasmissione dei dati (porta ottica, porta seriale, modem e collegamenti) per evitare connessioni non autorizzate.

In alternativa alla sigillatura dei dispositivi di trasmissione dei dati, le caratteristiche costruttive del misuratore devono garantire l'implementazione di tecniche di protezione dei dati di misura e di elaborazione, nonché delle funzionalità medesime del misuratore. Devono inoltre garantiti gli accessi in sicurezza, con modalità autorizzata, ai dati di misura e di elaborazione sia in lettura che scrittura, onde evitare alterazioni dei dati deliberate o accidentali.

Le eventuali deroghe devono essere motivate da esigenze particolari, devono comunque assicurare la correttezza della misura e non devono portare a discriminazioni tra Utenti e tra Distributori.

In presenza di accordo tra Utente e Distributore, ovvero in caso di accertati prelievi irregolari, è consentita l'installazione/spostamento del contatore nel locale Distributore presso l'utenza (di competenza del Distributore). I dati sui consumi saranno trasmessi dal Distributore all'Utente attraverso modalità che ne garantiscano la massima sicurezza.

12.4 Requisiti funzionali del contatore

Il contatore del sistema di misura deve consentire:

1. la misurazione e la relativa registrazione dell'energia attiva e reattiva (capacitiva e induttiva) prelevata e immessa nelle diverse condizioni di carico (attiva prelevata ed immessa, reattiva misurata nei quattro quadranti) ogni 15 minuti, nonché la rilevazione di tutti i parametri necessari alla identificazione e corretta gestione dei dati di misura;
2. la misurazione e la relativa registrazione dei valori massimi di potenza attiva (intesa come media nei 15 minuti) e la corrispondente data e ora;
3. l'impostazione da remoto delle fasce orarie;
4. l'impostazione automatica dell'ora legale/solare;
5. la rilevazione delle segnalazioni diagnostiche;
6. la sincronizzazione oraria in locale e da remoto;
7. la memorizzazione dei dati di misura di energia (attiva e reattiva) registrati, come descritto al punto 1), per un periodo temporale di almeno 60 giorni.

L'orologio interno del contatore deve avere i requisiti indicati nella Norma CEI EN 62054-21 per i commutatori orari.

Il contatore deve essere identificato, mediante un codice anagrafico riportato in una distinta memoria interna riservata e non modificabile.

Il contatore deve essere predisposto per lo scambio dati, sia in locale che in remoto (deve quindi essere predisposto per la telelettura) conformemente alle Norme CEI EN serie 62056; deve inoltre essere dotato di dispositivi per l'interrogazione e l'acquisizione per via telematica delle misure da parte del Distributore, secondo le disposizioni stabilite dall'AEEG. Deve essere previsto un piano di verifiche periodiche, da eseguire a cura del responsabile dell'installazione e manutenzione del sistema di misura, conformemente alla Norma CEI 13-4.



I risultati delle verifiche sono resi disponibili ai soggetti autorizzati dall'AEEG. Detto contatore, infine, deve essere scelto tra le marche, i modelli e i tipi approvati dal Distributore la cui gestione è integrata nel sistema di acquisizione e validazione dei dati di misura del medesimo⁽¹⁰²⁾.

Il modulo di comunicazione del sistema di misura deve essere tale da garantire che la modalità di connessione e le logiche di comunicazione tra il centro e la periferia siano approvate dal Distributore.

12.5 Attivazione e manutenzione del sistema di misura

I componenti del sistema di misura, se nuovi, si intendono tarati all'origine. Il soggetto responsabile dell'installazione e manutenzione, prima della messa in servizio, deve verificare la corretta installazione dei componenti ed il funzionamento regolare del sistema. La verifica deve prevedere la prova di telelettura da parte del sistema di acquisizione del soggetto responsabile della rilevazione e registrazione dei dati. La prova di telelettura può essere eseguita preliminarmente alla verifica; l'attestazione dell'esito positivo di tale prova è rilasciata dal soggetto responsabile della rilevazione e registrazione dei dati al soggetto responsabile dell'installazione e manutenzione.

L'attivazione del sistema di misura può essere eseguita solamente dopo la conclusione positiva della prova di telelettura e della verifica di prima installazione.

Il soggetto responsabile dell'installazione e manutenzione esegue un programma periodico di verifica, con periodicità triennale o con la periodicità eventualmente definita dalla normativa vigente, e redige il relativo rapporto di verifica.

Tutte le verifiche dovranno essere eseguite conformemente alla Norma CEI 13-4.

I risultati delle verifiche sono resi disponibili anche agli altri soggetti autorizzati secondo le disposizioni dell'AEEG. Le attività di manutenzione e verifica del sistema di misura dovranno essere oggetto di regolamentazione tra l'Utente e il Distributore.

I dati di misura di energia elettrica devono essere accessibili ai diversi soggetti autorizzati, secondo le disposizioni dell'AEEG.

12.6 Sistema di misura dell'energia nei punti di prelievo

Il sistema di misura è destinato alla rilevazione e registrazione dell'energia elettrica attiva e reattiva.

Il Distributore è responsabile dell'installazione e della manutenzione del sistema di misura dell'energia in corrispondenza del punto di prelievo, pertanto i componenti del sistema di misura devono rispondere alle caratteristiche tecniche ed ai requisiti di prova stabiliti dal Distributore, ed essere compatibili con le esigenze relative al trattamento della misura di energia elettrica stabilite dall'AEEG.

Tutti gli elementi che compongono il sistema di misura devono essere sigillati al fine di non permettere manomissioni.

In alternativa alla sigillatura dei dispositivi di scambio dei dati, le caratteristiche costruttive del misuratore devono garantire l'implementazione di tecniche di protezione dei dati di misura e di elaborazione, nonché delle funzionalità medesime del misuratore. Devono essere inoltre garantiti gli accessi in sicurezza, con modalità autorizzata, ai dati di misura e di elaborazione sia in lettura che scrittura, onde evitare alterazioni dei dati deliberate o accidentali, ai sensi delle disposizioni vigenti.

(102) Il Distributore deve consentire ai costruttori di contatori l'integrazione dei relativi modelli e tipi nel sistema di acquisizione e validazione; a tal fine i costruttori di contatori devono recepire le caratteristiche tecniche necessarie alla realizzazione dell'integrazione, rese disponibili dal Distributore, e rendere disponibile al medesimo gli applicativi di interfaccia (API – driver) da integrare nel sistema di acquisizione e validazione dei dati di misura. L'impiego degli API – driver a tal fine, deve essere libero da vincoli informatici e legali che ne impediscano l'uso ai fini della rilevazione dei dati di misura qui contemplati. L'integrazione si ritiene conclusa dopo le opportune prove e dopo la positiva attestazione rilasciata dal Distributore.



12.7 Sistema di misura dell'energia nei punti di immissione

Il titolare dell'impianto di produzione è responsabile dell'installazione e della manutenzione del sistema di misura dell'energia elettrica in corrispondenza del punto di immissione.

La misura dell'energia elettrica in corrispondenza di un punto di immissione può anche essere eseguita per proprie finalità dal Distributore, al solo scopo di controllo, e senza incidere negli obblighi posti in capo al titolare dell'impianto medesimo.

L'Utente ha facoltà di avvalersi del Distributore (previo accordo con il medesimo) per l'installazione e della manutenzione del sistema di misura dell'energia elettrica in corrispondenza del punto di immissione; in tale caso, il Distributore è responsabile dell'installazione e della manutenzione del sistema di misura.

Il Distributore è comunque responsabile della rilevazione e della registrazione dei dati di misura. Tali letture, per utenti con unità di produzione rilevanti, devono essere disponibili anche al Gestore.

Le caratteristiche del contatore devono essere compatibili con le esigenze relative al trattamento della misura di energia elettrica stabilite da AEEG.

La composizione e le caratteristiche del sistema di misura devono essere autocertificate dall'Utente e comunicate al Distributore.

Il sistema di misura deve essere verificato prima della messa in servizio, secondo quanto disposto ai paragrafi precedenti; in questo caso, la verifica deve prevedere la prova di telelettura da parte del sistema di acquisizione del Distributore. All'esecuzione delle verifiche (sia iniziali, sia periodiche) deve essere garantita la possibilità di presenza da parte di incaricati del Distributore; un opportuno rapporto di verifica deve essere redatto a cura dell'Utente e inoltrato in copia al Distributore medesimo.

L'Utente deve garantire in ogni istante la telelettura del contatore.



Parte 8 – Contratto per la connessione, obblighi informativi e documentazione

13 Contratto per la connessione, obblighi informativi e documentazione

Nel presente articolo sono riportate puntualmente tutte le informazioni che devono essere scambiate tra Distributore e Utente nel processo di connessione. Il complesso di tali informazioni deve essere riportato nel contratto per la connessione.

Tutti i dati che sono oggetto di comunicazione agli Utenti devono essere comunicati al momento della stipula del contratto di connessione e ogni qualvolta subiscano variazioni secondo quanto convenuto all'art. 5.

Alcuni dei suddetti dati possono essere resi disponibili agli Utenti anche prima della stipula del contratto, qualora siano necessari alla progettazione degli impianti.

I limiti di utilizzo delle linee e dei trasformatori devono essere stabiliti dal Distributore e devono essere comunicati su richiesta agli Utenti che richiedono la connessione.

Per una progettazione ottimale degli impianti dell'Utente, su richiesta del medesimo devono essere definite dal Distributore le condizioni di funzionamento della rete, in termini di tensione dichiarata (se differente dalla tensione nominale) e potenza di cortocircuito massima e minima di esercizio.

Le condizioni della rete nei punti di consegna in condizioni normali e eccezionali sono le medesime già definite per la rete in generale.

Per i singoli punti di consegna AT, il Distributore deve indicare il valore medio della tensione (tensione dichiarata) e del relativo campo di variazione, sulla base dei valori rilevati in condizioni normali di funzionamento della Rete, tenendo eventualmente conto degli sviluppi di rete programmati.

Il campo di variazione così definito (espresso in valori assoluti) deve essere contenuto in quello relativo alle condizioni normali di funzionamento della rete (ad es.: valore nominale:132 kV; valore dichiarato: 127 kV; campo di variazione: $127 \text{ kV} \pm 5\%$).

13.1 Contratto per la connessione

Il contratto per la connessione di cui alla deliberazione ARG/elt 99/08 e s.m.i. reca:

- le caratteristiche degli impianti della rete, dell'impianto di rete e d'utenza per la connessione, delle linee di collegamento afferenti il punto di connessione, le principali caratteristiche dell'impianto dell'Utente rilevanti ai fini della realizzazione e del mantenimento della connessione;
- la disciplina dei rapporti tra Distributore e Utente per quanto attiene all'esercizio, alla manutenzione e allo sviluppo delle porzioni dell'impianto di utenza per la connessione funzionali alla rete.

Sono trattati nel contratto per la connessione gli argomenti di cui ai paragrafi seguenti.

13.1.1 Prestazioni indicative della RETE nel punto di connessione

- limiti di variazione della frequenza;
- limiti di variazione della tensione;
- potenza di cortocircuito (minima convenzionale per AT, minima di esercizio per MT);
- massimo livello di distorsione armonica totale;
- massimo livello di squilibrio della tensione;
- massimo valore dell'indice di severità del flicker, sia a breve che a lungo termine;



- regolazioni delle protezioni relative alla linea che alimenta l'Utente (qualora richieste dall'Utente);
- tempistiche dei cicli di richiusura rapida (qualora presenti).

13.1.2 Caratteristiche degli impianti e dei processi

Impianti della RETE

- Coordinamento dell'isolamento relativo all'impianto di rete presso l'utenza;
- caratteristiche generali del sistema di protezione nell'impianto di rete presso l'utenza.

Impianti dell'Utente

- Coordinamento dell'isolamento relativo alla porzione di impianto dell'Utente al livello di tensione del punto di connessione;
- caratteristiche degli interruttori comandati a distanza da:
 - sistemi di protezione della rete;
 - dispositivi del Gestore (BME, BMI);
- eventuale impiego ed ubicazione di dispositivi per il distacco di carichi o di gruppi di generazione;
- criteri integrativi per la definizione dei confini di competenza funzionale;
- eventuale impiego di dispositivi automatici per l'inserzione e la disinserzione di mezzi di compensazione della potenza reattiva;
- elenco degli eventuali apparati di proprietà del Distributore che siano installati nell'impianto di Utente.

Linee di collegamento

- Coordinamento dell'isolamento;
- caratteristiche degli interruttori e dei sezionatori;
- eventuale impiego di apparati di teleprotezione.

Impianti di produzione

- Programmi di erogazione di potenza reattiva.

13.1.3 Esercizio, conduzione e controllo degli impianti

- Gestione di eventuali punti di consegna multipli e delle alimentazioni di emergenza, che comportino la messa in parallelo tra loro di parti distinte della rete;
- caratteristiche degli eventuali sistemi di telecomunicazione;
- eventuale abilitazione alla partecipazione dell'Utente a servizi di rete non obbligatori (funzionamento in isola di parte della rete);
- numero medio di giorni annui di indisponibilità prevista per manutenzione (solo per AT);
- accesso agli impianti e procedure per l'esecuzione di lavori;
- sicurezza a persone e cose in occasione di interventi per manutenzione e sviluppo degli impianti del Distributore e dell'Utente.

Le deroghe alle Regole Tecniche, eventualmente accordate dal Distributore, sono riportate nel contratto per la connessione.



13.1.4 Regolamento di Esercizio

Qualora il Distributore lo ritenga necessario, nell'ambito del Contratto di connessione, può essere previsto un Regolamento di Esercizio (la cui stipula è immediatamente precedente all'entrata in servizio dell'impianto), contenente, tra l'altro:

- esercizio del collegamento Distributore – Utente;
- condizioni generali del collegamento dell'Utente;
- modalità di esercizio del collegamento dell'Utente;
- eventuali modalità di esercizio transitorie del collegamento dell'Utente;
- condizioni generali del collegamento dell'Utente attivo;
- modalità di esercizio del collegamento dell'Utente attivo;
- programmi di produzione;
- piano di produzione e scambio dell'energia reattiva;
- avviamento e parallelo del gruppo;
- modalità di esercizio transitorie del collegamento dell'Utente attivo;
- manutenzioni e disservizi;
- programmazione delle indisponibilità;
- disposizioni operative per la sicurezza elettrica;
- riferimenti operativi con disponibilità e rintracciabilità 24 h.

Il Regolamento di Esercizio, per gli impianti di produzione rilevanti connessi alla rete AT, è concordato tra Distributore, Gestore e Utente.

13.2 Documentazione tecnica del punto di connessione

All'atto della connessione l'Utente deve fornire la documentazione attestante la rispondenza dell'impianto di utenza per la connessione ai requisiti indicati nella presente Norma. Tale documentazione consiste in un estratto della Dichiarazione di conformità (redatta dall'impresa installatrice abilitata ai sensi del Decreto 22 gennaio 2008, n. 37) che deve avere come allegato il progetto dell'intera rete di utenza allo stesso livello della tensione di consegna, ivi compresi i trasformatori dal livello di consegna ad altri livelli di tensione, nonché una attestazione dell'effettuazione delle regolazioni delle protezioni secondo quanto prescritto dal Distributore, compilata secondo il modulo riportato in Allegato G.

Il Distributore e l'Utente devono identificare univocamente l'impianto ed individuare i referenti abilitati a fornire le informazioni tecniche.

Per ogni punto di connessione deve essere predisposta la documentazione tecnica di riferimento, ai fini della gestione del punto di connessione, nei rapporti tra Distributore, Titolare della Stazione della rete d'interesse e l'Utente.

L'Utente è responsabile della redazione, dell'aggiornamento, della conservazione e della formale comunicazione al Distributore della documentazione tecnica relativa al proprio impianto.

Tale documentazione deve comprendere almeno:

- uno schema unifilare dell'impianto di utenza per la connessione, con indicate tutte le caratteristiche delle apparecchiature (interruttori, TA, TV, trasformatori, protezioni, cavi, generatori, ecc.);
- schemi funzionali del sistema di protezione, comando e controllo, per ciascun componente di impianto;
- descrizioni tecniche, manuali e dati di collaudo delle apparecchiature, dei sistemi di protezione, comando, protezione e controllo, dei servizi ausiliari e del macchinario presenti in impianto.



I segni grafici utilizzati negli schemi elettrici di impianto devono essere conformi alla relativa normativa tecnica vigente.

L'Utente deve mettere a disposizione del Distributore, a semplice richiesta di quest'ultimo, tutta la documentazione tecnica di impianto, in forma elettronica e nei formati definiti dal Distributore.

L'Utente è altresì tenuto a collaborare all'aggiornamento periodico del Data Base del Sistema di Controllo.

Per ogni punto di connessione deve essere conservato presso il Distributore l'elenco delle caratteristiche tecniche del sito stesso. Tale elenco deve essere costituito ed aggiornato a cura del Distributore, sulla base delle informazioni fornite dall'Utente.

Nell'elenco devono anche segnalate le eventuali deroghe concesse.

Le informazioni relative alle prestazioni degli impianti e dei processi di produzione di energia elettrica devono essere riportate negli accordi complementari e nelle apposite sezioni del presente documento.

13.2.1 Schema unifilare

Lo schema unifilare deve rappresentare accuratamente i circuiti e le loro connessioni per l'intero impianto di utenza per la connessione.

Sullo schema unifilare devono essere rappresentate tutte le apparecchiature, così come posizionate in impianto, e i collegamenti a tutti i circuiti in bassa tensione ed esterni. Lo schema unifilare deve recare, inoltre, nomi, numerazioni e caratteristiche nominali principali di tutto il macchinario e di tutte le apparecchiature presenti in impianto.

Se nell'impianto di utenza per la connessione sono presenti apparecchiature in involucro metallico con compartimenti in pressione e riempiti di gas SF₆, tale circostanza deve essere chiaramente indicata sullo schema stesso, evidenziandone la compartimentazione.

13.2.2 Schemi funzionali del Sistema di Comando, Controllo e Protezione

Per ciascuno stallo dell'impianto di utenza per la connessione, l'Utente deve redigere:

- uno schema funzionale, anche semplificato, che documenti le logiche fondamentali di protezione, gli interblocchi e le relazioni tra le funzioni di automazione e di protezione;
- uno schema o una lista dei segnali logici ed analogici disponibili per il monitoraggio.

13.2.3 Descrizioni tecniche, manuali e dati di collaudo

Per ciascuna tipologia di apparato e di componente della stazione di consegna di sua competenza l'Utente deve fornire, desumendoli dal manuale del costruttore, tutti i dati necessari per le attività del Distributore e, ove previsto, del Gestore. Per le parti soggette a collaudo, i dati in questione saranno sostituiti dai dati di collaudo.



Parte 9 – Sistemi di comunicazione

14 Sistemi di comunicazione

Per consentire l'evoluzione delle reti di distribuzione verso il paradigma delle smart grid, è necessario che tutti gli Utenti, in particolare gli Utenti attivi, siano dotati di un sistema di comunicazione che consenta lo scambio di segnali (in prospettiva, in tempo reale) con il Distributore.

In questo modo il Distributore potrà implementare logiche di gestione ottimizzate della rete di distribuzione, oltre a poter inviare a tutti gli utenti segnali per l'implementazione di azioni (come la disconnessione) necessarie a garantire la sicurezza del complessivo sistema elettrico (eventualmente anche su richiesta del Gestore).

L'insieme di segnali finalizzati, in prospettiva, al governo della rete di distribuzione è definito nell'Allegato T.

14.1 Comunicazione mediante sistema GSM/GPRS per l'integrazione degli Utenti Attivi nel sistema di telecontrollo del Distributore

Poiché l'attuale sistema di telecontrollo delle reti di Distribuzione è basato su tecnologia GSM/GPRS, al fine di garantire l'integrazione degli Utenti attivi nei Piani di Difesa, è necessario implementare, su tutti gli impianti di produzione con potenza maggiore o uguale a 100 kW, un sistema di comunicazione basato su tale tecnologia.

Questo sistema consisterà in un'apparecchiatura atta alla ricezione di segnali di teleseccato erogati dal Distributore come specificato nell'Allegato M.

Tale sistema di comunicazione sarà in grado di ricevere l'informazione (trasmessa tramite rete GSM) relativa alla necessità di disconnessione dell'impianto di generazione. In uscita a tale sistema, sarà fornito un segnale logico da impiegare come input per l'ingresso "teleseccato" della PI.

È allo studio l'implementazione di questa soluzione, in una fase successiva, su tutti gli impianti di produzione già connessi alla rete di distribuzione in media tensione con potenza nominale ≥ 100 kW.

14.2 Comunicazione always on basata su infrastrutture pubbliche o dedicate (allo studio)

Quando in futuro saranno impiegate dal Distributore reti di comunicazione always on (basate su infrastrutture pubbliche o dedicate), i sistemi di comunicazione presenti presso gli impianti degli Utenti attivi dovranno essere di conseguenza aggiornati e integrati.



Parte 10 – Allegati

Allegato A (informativo)

Coordinamento delle protezioni e degli automatismi di rete con le protezioni degli impianti di utenza

Poiché i sistemi di protezione da adottare a cura dell'Utente devono correttamente integrarsi con le protezioni di rete, il presente Allegato contiene una sommaria descrizione dei sistemi di protezione e richiusura automatica installati sulle reti AT e MT di distribuzione. Per le reti AT, tali sistemi di protezione ed automatismi sono omogenei su tutto il territorio nazionale; per le reti MT, essi sono comuni alla gran parte delle reti di distribuzione.

Per le specificità che li connotano, non sono invece descritti i sistemi di automazione di rete (ricerca guasti, rialimentazione, ecc); questi ultimi comportano peraltro minori necessità di coordinamento con gli impianti di utenza.

Il coordinamento tra le protezioni di rete e di utenza è finalizzato a ridurre le perturbazioni all'esercizio, permettendo di selezionare nel più breve tempo possibile il componente guasto (rapidità) e circoscrivendo per quanto possibile la zona da mettere fuori servizio (selettività). Infatti, la mancata o tardiva eliminazione di un guasto, o la messa fuori servizio di un'area estesa della rete (o dell'impianto di Utente), possono dar luogo a ingenti disservizi.

Il tempo di eliminazione del guasto (rapidità) e la capacità di selezionare correttamente la porzione di rete da isolare (selettività) sono perciò considerate prerogative fondamentali di un sistema di protezione. Tali requisiti sono strettamente connessi fra loro e vanno considerati in funzione del complessivo scopo del sistema di protezione.

Il seguito del presente Allegato richiama i problemi di coordinamento selettivo tra le protezioni di rete e quelle di Utente (e, per quanto possibile, tra diverse protezioni di Utente) per guasti interni alla rete dell'Utente stesso: infatti, tali problemi sono comuni alla generalità degli Utenti, data l'obbligatoria presenza di un Dispositivo Generale (eventualmente multiplo) su tutti gli impianti.

In generale, il coordinamento tra le protezioni di rete e di utenza viene conseguito con opportune regolazioni in tempo e corrente (selettività mista, cronometrica e amperometrica).

Per i guasti che si verificano su porzioni di rete di utenza a tensioni inferiori rispetto alla tensione di consegna, è generalmente necessario assicurare che il guasto stesso non determini interventi di protezioni di rete alla tensione di consegna (selettività amperometrica).

Più problematico risulta il coordinamento selettivo per guasti che si verificano su porzioni di rete di utenza alla stessa tensione della consegna, cui sono dedicati i paragrafi seguenti.

A.1 Reti AT

Le reti AT sono esercite con neutro francamente a terra e schemi di tipo magliato o parzialmente magliato. Di conseguenza, l'eliminazione selettiva dei guasti (sia polifasi, sia monofasi) è conseguita generalmente con l'adozione di protezioni di tipo distanziometrico. Più raramente (linee in antenna) si adottano protezioni di massima corrente a più soglie.

A.1.1 Protezioni e automatismi di rete

Le prestazioni tipiche delle protezioni distanziometriche sono tali da assicurare l'eliminazione dei guasti in 1° gradino (tempo 100 ms) oppure in 2° gradino (tempo tipico: 350 ms, ove presenti esigenze di selettività: 500 ms) per le reti a 150 kV-132 kV. La rete AT è inoltre dotata di dispositivi di richiusura automatica rapida e lenta. Le impostazioni usuali della richiusura rapida per le tensioni 150 kV e 132 kV sono:



- 0,3 s per richiusura tripolare;
- 0,5 s per richiusura unipolare.

I tempi di attesa sono legati ai tempi minimi di estinzione dell'arco. I valori riportati sono quelli che l'esperienza di esercizio della rete ha dimostrato statisticamente efficaci per l'eliminazione dei guasti transitori (non permanenti). La richiusura rapida è abilitata in modalità unipolare a fronte di guasti monofasi e tripolari per guasti polifasi. Peraltro è abilitata in modalità esclusivamente unipolare nel caso di linee che compongono arterie a 150 kV - 132 kV cui fanno capo gruppi di generazione.

La richiusura lenta, sempre di tipo tripolare e con controllo di sincronismo, interviene invece con tempi di attesa di 60 s o 180 s a seconda del tipo di interruttore controllato. Si distingue fra estremo di linea che rilancia tensione ("A") ed estremo che rimaglia la rete ("B").

L'interruttore in "A" richiude in presenza di tensione sul lato sbarra ed assenza di tensione sul lato linea. L'interruttore in "B" richiude in presenza di tensione sia sul lato sbarra che sul lato linea, verificando le condizioni di sincronismo.

A.1.2 Coordinamento delle protezioni di rete e di utenza

Per quanto riguarda il coordinamento tra protezioni di rete e di utenza, per guasti su porzioni di rete di utenza alla stessa tensione di consegna, è normalmente possibile un coordinamento selettivo poiché si ha generalmente lo scatto istantaneo delle protezioni di massima corrente dell'impianto Utente (Dispositivo Generale) e lo scatto in secondo gradino delle protezioni distanziometriche di rete. Più difficoltoso risulta il coordinamento nel caso di Utenti connessi con derivazione rigida oppure in antenna.

A.2 Reti MT

Le reti MT sono esercite con schemi di tipo radiale, con eventuale possibilità di controalimentazione.

Per quanto riguarda lo stato del neutro, la tendenza attuale è di esercire le reti con neutro messo a terra tramite impedenza costituita da reattanza induttiva e resistenza (neutro compensato, bobina di Petersen) o da semplice resistenza. Alcune porzioni di reti MT, attualmente non trascurabili, sono ancora esercite a neutro isolato. L'esercizio con neutro compensato risulta vantaggioso in termini di contenimento delle correnti di guasto a terra (più agevole dimensionamento degli impianti di terra), di auto-estinzione dei guasti monofasi, di individuazione del guasto monofase con minimo disservizio per l'utenza e di minori sollecitazioni degli isolamenti.

A.2.1 Protezioni e automatismi di rete

Dati i criteri di esercizio di cui al paragrafo precedente, l'eliminazione selettiva dei guasti avviene con criteri diversi per i guasti polifasi e per i guasti monofasi a terra. In quest'ultimo caso (guasti monofasi a terra) le logiche di protezione/automazione di rete sono radicalmente differenti a seconda dello stato del neutro. A neutro isolato, il guasto monofase viene eliminato dall'interruttore ad inizio linea ed il tronco di linea guasto viene poi disalimentato con l'apertura degli IMS posizionati lungo la linea. A neutro compensato, il guasto monofase può essere eliminato con la suddetta modalità oppure tramite la sola apertura degli IMS posizionati lungo la linea.

Per quanto riguarda invece i guasti polifasi, la loro rapida eliminazione è conseguita con l'adozione di protezioni di massima corrente sugli interruttori ad inizio linea (sbarre di CP). Tali protezioni di massima corrente sono dotate di più soglie di intervento, tipicamente a tempo indipendente: qualora (caso più critico ai fini della selettività tra protezioni di rete e di impianto Utente) si attivi la soglia istantanea, i tempi di eliminazione dei guasti polifasi sono tipicamente non superiori a 150 ms - 200 ms.



Inoltre, la rete MT è normalmente dotata di dispositivi di richiusura tripolare automatica rapida e lenta. Le impostazioni usuali della richiusura rapida sono di alcune centinaia di millisecondi (valori specifici sono comunicati da ciascun Distributore), mentre per la richiusura lenta i tempi di attesa variano da 30 s a 180 s.

A.2.2 Coordinamento delle protezioni di rete e di utenza

Per quanto riguarda il coordinamento tra protezioni di rete e di utenza per guasti su porzioni di rete di utenza alla stessa tensione di consegna, esso risulta differente a seconda del guasto considerato (monofase a terra o polifase).

Nel primo caso (guasti monofasi a terra), il coordinamento selettivo è conseguibile mediante differenziazione dei tempi di intervento. Per reti esercite con neutro compensato, essendo meno stringenti le necessità di una rapida estinzione del guasto stesso, il coordinamento risulta agevole, consentendo all'Utente anche un gradino di selettività cronometrica sui propri impianti.

Per quanto riguarda i guasti polifasi (e anche per i doppi guasti monofasi a terra), data l'entità delle correnti in gioco e del buco di tensione causato agli Utenti dalla stessa linea e dalle altre linee sottese alla stessa sbarra MT di CP, l'eliminazione del guasto da parte delle protezioni del Distributore avviene generalmente senza ritardo intenzionale. Di conseguenza, le possibilità di coordinamento selettivo tra protezioni di rete e protezione generale dell'Utente sono molto ridotte (nulle nel caso di guasti franchi). Qualora il DG sia costituito da un interruttore, esso deve essere generalmente ad apertura istantanea: in caso di guasto si ha tipicamente l'apertura contemporanea della protezione in CP e del medesimo DG, con la successiva richiusura rapida dell'interruttore di linea e la ripresa del servizio per gli altri Utenti.

La possibilità di coordinamento selettivo che consenta di evitare l'intervento della protezione di linea per guasti su porzioni di rete di utenza alla stessa tensione di consegna può essere conseguita impiegando per la protezione delle apparecchiature a valle del DG (trasformatori) fusibili limitatori di corrente. I guasti estinti per mezzo di tali dispositivi limitatori non provocano, con buona probabilità, l'intervento dell'interruttore di linea; inoltre, i guasti così risolti hanno minori conseguenze sulla qualità del servizio (buchi più brevi e meno profondi).

A.2.3 Coordinamento selettivo tra le protezioni di utenza alla stessa tensione della consegna

Anche per quanto riguarda il coordinamento tra protezioni di utenza per guasti su porzioni di rete di utenza alla stessa tensione di consegna, si hanno situazioni differenti a seconda del guasto considerato (monofase a terra o polifase).

In caso di guasti monofasi a terra, la possibilità di coordinamento selettivo (tra DG e dispositivi a valle posti a protezione dei singoli montanti) è subordinata al massimo ritardo impostabile sul medesimo DG (ritardo generalmente tale da garantire un tempo complessivo di interruzione del guasto a 450 ms per reti a neutro compensato e 170 ms per reti a neutro isolato).

La disponibilità di un gradino di ritardo intenzionale sul DG consente di conseguire un livello di selettività cronometrica; consente inoltre più livelli di selettività qualora si impieghino tecniche di coordinamento basate sulla comunicazione tra i dispositivi di protezione.

Per quanto riguarda i guasti polifasi, il medesimo coordinamento selettivo tra DG e dispositivi di protezione dei singoli montanti è conseguibile impiegando tecniche di selettività basate sulla comunicazione tra i dispositivi di protezione. In tale caso, si possono avere due diverse situazioni, di seguito descritte.

1. In generale, l'apertura dell'interruttore di linea avviene senza ritardo intenzionale, e la successiva richiusura rapida consente di rialimentare la porzione di impianto di Utente non affetta da guasto. Infatti, nel caso di guasti a valle dei dispositivi di protezione dei singoli montanti, il coordinamento logico tra tali dispositivi e il DG causa il blocco del medesimo DG.



2. Qualora invece l'Utente sia connesso tramite una linea per la quale sia possibile ritardare l'intervento della protezione in Cabina Primaria (previe verifiche circa l'energia specifica passante conseguente al ritardo adottato), è possibile evitare l'intervento della medesima protezione di linea (situazione analoga a quella relativa ai guasti monofasi a terra su reti a neutro compensato). Si deve sottolineare come questa modalità di coordinamento selettivo, imponendo un ritardo intenzionale sull'apertura della protezione di linea, causi un maggiore degrado dei componenti in occasione di ogni guasto, nonché maggiori disturbi alla rimanente utenza sottesa alla stessa sbarra MT di CP (buchi di tensione più lunghi). Pertanto, una simile modalità di coordinamento deve essere riservata a Utenti con esigenze di continuità documentabili e non risolvibili in maniera più efficiente con altri provvedimenti presso l'impianto di utenza. Infine, si deve tenere presente che tale soluzione permette di evitare le interruzioni transitorie dovute alla richiusura rapida ma non evita i buchi di tensione, la cui durata risulta in alcuni casi aumentata.

Allegato B (normativo)

Requisiti minimi di DG e SPG per gli impianti MT esistenti **Dichiarazione di adeguatezza**

Il presente Allegato descrive le prove a cui sottoporre DG (Dispositivo Generale) e SPG (Sistema di Protezione Generale) installati su impianti esistenti per essere considerati adeguati alle Regole Tecniche di Connessione, secondo quanto stabilito dalla Delibera ARG/elt 119/08 e s.m.i.

Si specifica che le prove di seguito descritte sono finalizzate esclusivamente ad accertare il tempo complessivo di intervento del complesso DG+SPG in caso di scatto delle protezioni.

B.1 Prove sul complesso DG+PG

Le prove per accertare i requisiti circa il tempo complessivo di intervento sopra citato sono indicate nel seguito.

- Prova 1. Applicazione di un segnale di corrente pari a 1,2 volte il valore della soglia di massima corrente (riportato al secondario dei TA di fase) per cui è previsto lo scatto istantaneo all'ingresso amperometrico di fase del relè, e rilievo dell'istante di applicazione del segnale medesimo mediante opportuno strumento di misura (prova 1). La durata del segnale da applicare deve essere non superiore a 100 ms.
- Prova 2. Applicazione di un segnale di corrente pari a 1,2 volte il valore della soglia di massima corrente omopolare (riportato al secondario del TO) per cui è previsto lo scatto e rilievo dell'istante di applicazione del segnale medesimo mediante opportuno strumento di misura (prova 2). In particolare:
 - verifica della soglia $I_{0>}$
 - regolazione della soglia $I_{0>} - I_0 = 2 \text{ A}$ - ritardo intenzionale nullo;
 - regolazione soglia $I_{0>>} - I_0 = 70 \text{ A}$ (oppure 1,4 volte il valore richiesto dal Distributore) - ritardo intenzionale nullo;
 - valore del segnale da applicare - $1,2 * 2 \text{ A}$ (valori primari);
 - durata del segnale da applicare - non superiore a 100 ms;
 - verifica della soglia $I_{0>>}$
 - regolazione della soglia $I_{0>} - I_0 = 2 \text{ A}$ - ritardo intenzionale 380 ms;
 - regolazione soglia $I_{0>>} - I_0 = 70 \text{ A}$ (oppure 1,4 volte il valore richiesto dal Distributore) - ritardo intenzionale nullo;
 - valore del segnale da applicare - $1,2 * 70 \text{ A}$ (valori primari);
 - durata del segnale da applicare - non superiore a 100 ms.



Durante l'esecuzione delle prova 2 devono essere escluse le eventuali soglie 67S1 e 67S2 presenti.

- Prova 3. Nel caso di presenza di protezione direzionale di terra, applicazione di corrente omopolare e tensione omopolare con relativo sfasamento indicati nella Tabella sotto riportata. La Tabella indica anche le regolazioni della protezione stessa (tensione omopolare, corrente omopolare, settore di intervento) che devono essere utilizzate in ciascun caso.

Durante l'esecuzione delle prove della Tabella sotto riportata devono essere escluse le eventuali soglie $I_{0>}$ e $I_{0>>}$ presenti.

La prova 3 deve essere completata con la prova della sola soglia $I_{0>>}$, secondo le modalità indicate per la prova 2.⁽¹⁾

(1) Nel caso di presenza di protezione direzionale di terra possono essere previste una serie di verifiche (in fase di prova in fabbrica e/o all'installazione in campo) per accertare la corretta polarità dei trasformatori/trasduttori di corrente e tensione omopolare in modo da garantirne il corretto funzionamento.

**Grandezze da applicare, valori di regolazione e risultati attesi per la verifica di DG
equipaggiati con PG avente funzione di protezione 67N**

	V_0 [V sec./ %]	I_0 [A prim.]	Angolo di ritardo di I_0 rispetto a V_0 [°]	Durata segnali in ingresso [ms]	V_0 [V sec./ %]	I_0 [A prim.]	Settore intervento (angolo di ritardo di I_0 rispetto a V_0) [°]	Tempo di ritardo intenzionale [ms]		
Soglia NI	2,4	2,4	54	160	2	2	60+120	0	nessuno scatto	-
	2,4	2,4	66	160	2	2	60+120	0	scatto 67N.S2	200 ms
	2,4	2,4	90	160	2	2	60+120	0	scatto 67N.S2	200 ms
	2,4	2,4	114	160	2	2	60+120	0	scatto 67N.S2	200 ms
	2,4	2,4	126	160	2	2	60+120	0	nessuno scatto	-
	2,4	2,4	66	180	2	2	60+120	380	nessuno scatto	-
Soglia NC	6	2,4	54	160	5	2	60+250	0	nessuno scatto	-
	6	2,4	66	160	5	2	60+250	0	scatto 67N.S1	200 ms
	6	2,4	90	160	5	2	60+250	0	scatto 67N.S1	200 ms
	6	2,4	180	160	5	2	60+250	0	scatto 67N.S1	200 ms
	6	2,4	244	160	5	2	60+250	0	scatto 67N.S1	200 ms
	6	2,4	256	160	5	2	60+250	0	nessuno scatto	-
	6	2,4	264	160	5	2	60+250	0	nessuno scatto	-
	6	2,4	270	160	5	2	60+250	0	nessuno scatto	-
	6	2,4	244	180	5	2	60+250	380	nessuno scatto	-

In occasione della prova della soglia NI (settore angolare dedicato alla rilevazione dei guasti a terra sulla rete Utente in regime di neutro isolato), la soglia NC (settore angolare dedicato alla rilevazione dei guasti a terra sulla rete Utente in regime di neutro compensato) deve essere esclusa (agendo opportunamente sulle regolazioni delle soglie di tensione e corrente omopolare e/o sul tempo di ritardo intenzionale), viceversa in occasione della prova della soglia NC.

In occasione della prova della soglia NI (settore angolare dedicato alla rilevazione dei guasti a terra sulla rete Utente in regime di neutro isolato), la soglia NC (settore angolare dedicato alla rilevazione dei guasti a terra sulla rete Utente in regime di neutro compensato) deve essere esclusa (agendo opportunamente sulle regolazioni delle soglie di tensione e corrente omopolare e/o sul tempo di ritardo intenzionale), viceversa in occasione della prova della soglia NC.

In occasione della prova della soglia NI (settore angolare dedicato alla rilevazione dei guasti a terra sulla rete Utente in regime di neutro isolato), la soglia NC (settore angolare dedicato alla rilevazione dei guasti a terra sulla rete Utente in regime di neutro compensato) deve essere esclusa (agendo opportunamente sulle regolazioni delle soglie di tensione e corrente omopolare e/o sul tempo di ritardo intenzionale), viceversa in occasione della prova della soglia NC.





- Registrazione sul medesimo strumento di misura dell'istante di completamento di apertura dei contatti dell'interruttore (comune alle prove 1 e 2), rilevabile in uno dei modi seguenti:
 - rilievo della posizione dei contatti ausiliari;
 - rilievo della assenza di tensione sui circuiti a valle dell'interruttore (mediante TV eventualmente presenti sull'impianto);
 - rilievo (mediante opportuna pinza amperometrica) della estinzione della corrente per opera dell'interruttore.

La prova 1, 2 (ed eventualmente 3) si ritengono superate qualora vengano effettuate tre aperture (manovre) consecutive in tempi inferiori a 200 ms (inteso come tempo complessivo intercorrente tra l'applicazione del segnale in ingresso ai circuiti amperometrici del relé e il completamento dell'apertura dei contatti) e con una dispersione nei tempi di intervento non superiore al 20%.

Le prove possono essere condotte anche senza tensione sul circuito principale. La precisione nella misura del tempo deve essere inferiore o pari a 1 ms. Deve essere prodotto un rapporto di prova cartaceo, siglato a cura di chi redige la Dichiarazione di Adeguatezza, che riporti marca, modello e matricola dello strumento impiegato.

Allegato C (normativo)

Caratteristiche del Sistema di Protezione Generale (SPG) non integrato per reti MT

C.1 Definizione di SPG non integrato per reti MT

Per realizzare le funzioni previste, il SPG (soluzione non integrata) sarà realizzato prevedendo:

- singoli PG, TA, TO, TV, ciascuno rispondente alle rispettive Norme di riferimento, combinati in vari modi previa verifica del corretto funzionamento della combinazione (nel seguito, SPG non integrato);

In questo caso, deve essere verificato che le caratteristiche dei singoli componenti da combinare siano tali da garantire la funzionalità del SPG nel campo di interesse delle grandezze di guasto; in funzione delle caratteristiche dei trasformatori/trasduttori di tensione e/o di corrente utilizzati, possono essere provati singolarmente tutti i diversi componenti o essere effettuati sottoinsiemi limitati di prove su più componenti combinati insieme.

La specificazione delle caratteristiche e delle eventuali modalità di prova si rende indispensabile date le significative necessità di affidabilità e rapidità di intervento che il SPG deve garantire, coniugate con l'esigenza di evitare sovradimensionamenti del sistema di protezione allo scopo di contenere i costi. In particolare, date le prestazioni da garantire in termini di corretta e tempestiva individuazione delle correnti di guasto, è necessario assicurare il corretto coordinamento tra PG, TA, TO e TV, nonché dimostrare tale corretto coordinamento mediante l'adempimento di requisiti funzionali e il superamento di prove.

C.2 Caratteristiche del SPG non integrato

Le caratteristiche, le verifiche e le eventuali prove prescritte per il SPG non integrato riguardano i seguenti componenti:

- trasformatori amperometrici di fase (TA), cui è dedicato il paragrafo C.2.1;
- trasformatori amperometrici omopolari (TO), cui è dedicato il paragrafo C.2.2;
- trasformatori voltmetrici (TV), cui è dedicato il paragrafo C.2.3;



- relé di protezione generale (PG), cui è dedicato il paragrafo C.2.4.

Per quanto riguarda i trasformatori di corrente di fase (ed omopolari), essi devono essere conformi alle relative norme di prodotto (CEI EN 60044-1, 60044-6, 60044-8); gli eventuali TV devono essere conformi alle relative norme di prodotto (CEI EN 60044-2, 60044-5, 60044-7); i relé devono essere conformi alla Norma CEI EN 60255.

Ulteriori prescrizioni sono riportate nel seguito.

C.2.1 TA per la protezione di massima corrente di fase⁽²⁾

I TA di fase devono fornire correnti secondarie alla PG con errori accettabili in tutto il campo di variabilità atteso per la corrente di guasto primaria. In particolare detti TA devono consentire il corretto funzionamento della protezione stessa in caso di cortocircuito in rete tenendo conto della massima asimmetria della corrente di guasto, e di una costante di tempo primaria di 20 ms. Naturalmente, le caratteristiche dei TA devono essere accertate con riferimento al carico costituito dalla protezione e dai relativi cavi di collegamento.

L'idoneità dei TA per la protezione di massima corrente di fase deve essere accertata mediante:

- verifica dell'adeguatezza della sezione dei cavi di collegamento fra il secondario del TA e la PG;
- verifica della sovraccaricabilità transitoria degli ingressi amperometrici della PG stessa.

A seconda delle soluzioni adottate, si devono effettuare anche le verifiche (ed eventualmente le prove) contenute nei paragrafi C.2.1.1, C.2.1.2, C.2.1.3.

In particolare, la corrente al secondario del TA in presenza di 9 kA primari (tenendo conto del rapporto di trasformazione nominale del TA stesso) con durata pari a 1 s non deve danneggiare né i cavi di collegamento fra il secondario del TA e il PG, né gli ingressi amperometrici dello stesso PG.

È bene tener presente che le considerazioni relative ai TA di fase di interesse per questo punto si riferiscono a TA destinati a fornire ingressi idonei alle protezioni contro le sovracorrenti elevate (cortocircuiti); tali TA, quindi, possono non essere adeguati alla misura di sovracorrenti contenute, non molto diverse dalla nominale del TA stesso (quali, ad es., quelle in gioco in caso di sovraccarichi).

In ogni caso i TA devono possedere le seguenti caratteristiche:

- corrente termica nom. permanente: 1,2 I nominale;
- corrente termica nom. di cortocircuito per 1 s: superiore o uguale al valore minimo indicato dal Distributore, comunque non inferiore a 12,5 kA;
- corrente dinamica nominale: superiore od uguale al valore minimo indicato dal Distributore, comunque non inferiore a 31,5 kA di picco;
- livello di isolamento: secondo le indicazioni del Distributore, non inferiore a 24 kV per TA avvolti, a 0,72 kV per TA toroidali da applicare su cavo.

Il paragrafo seguente C.2.1.1 è dedicato alle soluzioni protettive conseguite mediante l'impiego di TA che presentano un comportamento lineare in tutto il campo di variabilità delle correnti primarie di cortocircuito attese; il paragrafo C.2.1.2, è dedicato alle soluzioni protettive basate sull'impiego di TA con possibile saturazione; infine, il paragrafo C.2.1.3 è dedicato alle soluzioni protettive basate su TA non convenzionali.

(2) Si richiama l'attenzione sulle modalità di corretta installazione dei TA di fase di tipo toroidale, in particolare sulla necessità di centratura del TA rispetto al cavo, in modo da garantire le prestazioni del TA stesso in regime stazionario e transitorio.



C.2.1.1 Caratteristiche e verifiche nel caso di impiego di TA lineari

Ai fini della presente Norma, si considerano TA lineari i TA di classe 5P che, nelle reali condizioni di installazione (tenendo conto di sezione e lunghezza dei conduttori fra secondario del TA e il PG, dell'autoconsumo del PG, delle prestazioni e delle altre caratteristiche del TA stesso, ecc.), presentano un comportamento lineare fino a correnti primarie non inferiori a 9 kA.

C.2.1.1.1 Verifiche sui TA lineari

Le verifiche da effettuare allo scopo di determinare il comportamento lineare dei TA, nonché il loro corretto impiego, sono di seguito riportate:

- $F_1 \times I_P$ (secondo la Guida CEI 11-35) sia non inferiore a 9 kA,
- la verifica secondo la Norma CEI EN 60044-6 indichi che il TA satura per tempi ≥ 10 ms,
- la verifica di tenuta dei circuiti amperometrici della PG sia superata,

A titolo esemplificativo, la Tabella 19 e la Tabella 20 riportano le verifiche su alcuni TA, valide per situazioni tipicamente ricorrenti nella pratica impiantistica.

Si richiama l'attenzione sul fatto che le verifiche di cui alla Tabella 19 e Tabella 20 sono state condotte nell'ipotesi di impiegare:

- cavi di collegamento di lunghezza 5 m e sezione 6 mm²;
- TA con resistenze degli avvolgimenti secondari stimate come riportato in tabella;

Fra questi TA di fase si possono considerare automaticamente idonei (TA lineari, che non necessitano di alcuna verifica, salvo quella relativa alla tenuta dei circuiti amperometrici della PG) quelli aventi le seguenti caratteristiche nominali e che vengano caricati con prestazioni effettive non superiori a quelle di seguito specificate⁽³⁾:

- rapporto di trasformazione nominale: 300/5 (oppure 300/1);
- prestazione nominale: 10 VA (oppure 5 VA);
- classe di precisione: 5P;
- fattore limite di precisione: 30;
- prestazione effettiva a 5 A (a 1 A) 0,4 Ω (oppure 5 Ω).

TA di fase che non presentano le precedenti caratteristiche ma tali per cui:

- $F_1 \times I_P$ (secondo la Guida CEI 11-35) sia non inferiore a 9 kA,
- la verifica secondo la Norma CEI EN 60044-6 indichi che il TA satura per tempi ≥ 10 ms,
- la verifica di tenuta dei circuiti amperometrici della PG sia superata,

possono essere considerati idonei (TA assimilabili a TA automaticamente idonei), in quanto la verifica di comportamento lineare per correnti primarie fino a 9 kA è soddisfatta.

Entrambe tali tipologie di TA possono essere utilizzate con una PG conforme a quanto riportato al paragrafo C.2.4.

C.2.1.1.2 Prove funzionali per PG che utilizzino TA di fase lineari

Poiché la PG impiega TA lineari (siano essi idonei o automaticamente idonei) non sono previste prove funzionali ulteriori rispetto a quelle indicate in C.2.4.7.

(3) I dati tra parentesi si riferiscono a TA con rapporto nominale 300/1.



C.2.1.2 Caratteristiche, verifiche e prove nel caso di impiego di TA non lineari

In questo paragrafo si considerano TA che possono incorrere in saturazione nel campo di correnti di interesse, ma il cui segnale secondario è comunque correttamente interpretato da una generica PG (ai fini della presente Norma, ci si riferirà a tali TA come TA non lineari).

C.2.1.2.1 Verifiche per TA non lineari

Nel caso di impiego di TA non lineari, non sono previste verifiche ulteriori rispetto a quelle riportate in C.2.1. Sono invece previste le prove funzionali di seguito riportate.

C.2.1.2.2 Prove per accertare il corretto accoppiamento PG+TA non lineari

In questi casi va caratterizzato sia il segnale secondario del TA affetto da saturazione, sia la capacità di una PG di trattare correttamente tale segnale; tale capacità deve essere accertata tramite opportune prove effettuate sulla PG stessa.

Il metodo di seguito esposto prevede l'applicazione di correnti di prova alla PG che riproducono le forme d'onda tipiche di segnali di corrente erogati da TA con condizioni di funzionamento non lineari. Ovviamente, tali segnali di corrente, oltre ad essere funzione della corrente di fase MT, dipendono dalle caratteristiche del TA e del circuito secondario del TA stesso, che comprende l'avvolgimento secondario del TA, l'ingresso della PG e i cavi di collegamento. Il metodo di prova specificato di seguito ha lo scopo di consentire l'economica ripetizione delle prove per diversi tipi di TA.

Il superamento delle prove attesta che l'accoppiamento TA+PG oggetto della prova stessa può essere considerato valido. In caso di utilizzo di TA diversi da quello da cui è stata ricavata la corrente secondaria di prova, è necessario caratterizzare la corrente secondaria del nuovo TA secondo il metodo esposto nel presente articolo. A valle di tale caratterizzazione, possono darsi le seguenti alternative:

- se i valori istantanei della nuova corrente secondaria sono in modulo superiori per qualsiasi tempo compreso tra 0 ed il tempo di intervento della soglia istantanea $I_{>>>}$ registrato nella prova con il TA base, la PG è idonea a essere utilizzata con il nuovo TA;
- in caso contrario, è necessario ripetere tutte le prove di cui al presente paragrafo per l'accoppiamento tra la PG e il nuovo TA.

Caratterizzazione del TA non lineare

Per quanto riguarda la caratterizzazione del comportamento non lineare del TA, nel seguito sono riportate le modalità di determinazione convenzionale delle forme d'onda di corrente da applicare alla PG durante le prove, tenendo conto che i TA di fase:

- sono lineari con errore di fase e di rapporto trascurabili per tutti gli istanti in cui il flusso di funzionamento è inferiore a un valore caratteristico (flusso di saturazione) calcolabile direttamente dai dati nominale del TA stesso (rapporto nominale, prestazione nominale, fattore limite di precisione, resistenza secondaria degli avvolgimenti secondari dei TA);
- sono completamente saturati (corrente secondaria nulla) per valori di flusso superiori al flusso di saturazione;
- una volta saturati, ritornano in "campo lineare" al cambiamento di segno della corrente primaria in ingresso (quando varia il flusso a causa dell'inversione della tensione).

Esempi di andamenti nel tempo di corrente secondaria in caso di saturazione del TA, ottenuti nelle ipotesi suddette, sono riportati in Figura 9. L'andamento della corrente secondaria riportato è tipico di un TA che satura a causa di dimensionamento non sufficiente alle condizioni di corrente primaria e di carico cui è sottoposto. La corrente secondaria, curva verde in Figura 9, è quella vista dalla PG durante le prove e che ne determina il comportamento.

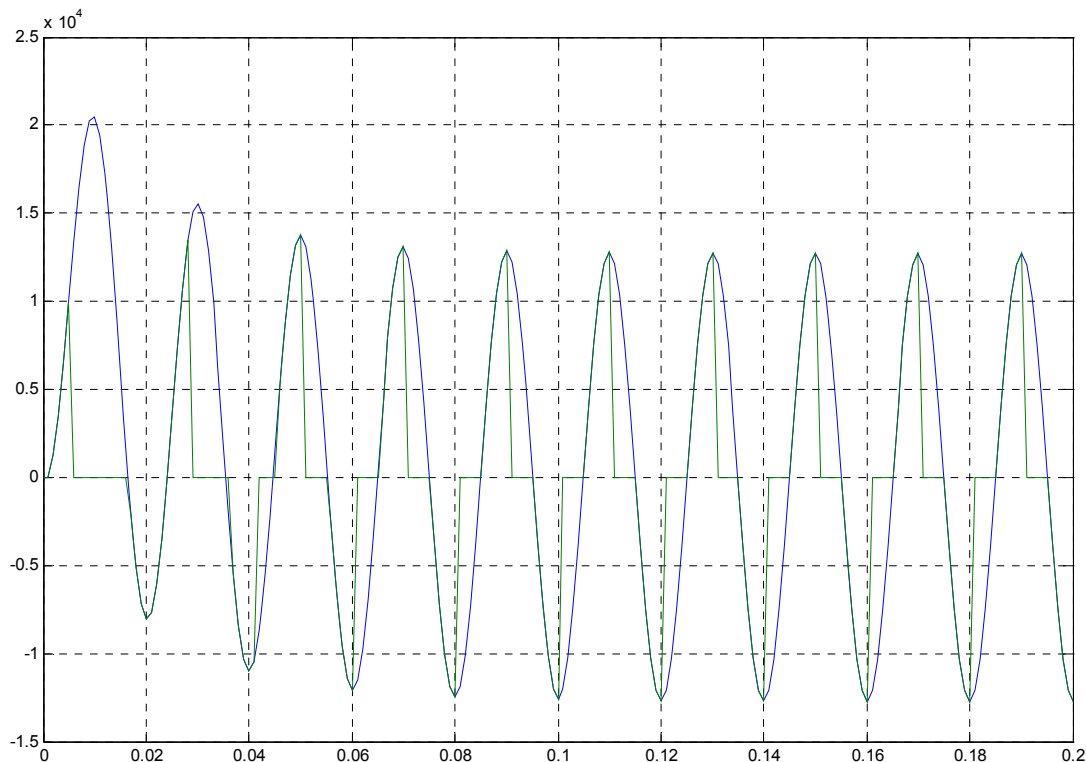


Figura 1 – Andamento convenzionale della corrente secondaria di un TA saturo; corrente primaria (blu) e secondaria (verde) di TA in saturazione

Con l'ipotesi precedente, il calcolo della forma d'onda di corrente secondaria risulta particolarmente semplice. Il calcolo può essere reso più preciso considerando anche i reali errori di rapporto e d'angolo nonché la curva di saturazione e/o di isteresi; in termini però di risultato finale (valore componente a 50 Hz della corrente in ingresso alla protezione) l'effetto risulta di second'ordine, con lo svantaggio di necessitare di un calcolo assai più complesso (ad es. tramite utilizzo di modello di calcolo di transistori elettromagnetici).

La "corrispondenza" tra corrente secondaria e flusso di saturazione è diretta in quanto, per la natura prevalentemente resistiva del carico secondario dei TA, la tensione applicata sul TA stesso (derivata del flusso) è proporzionale alla suddetta corrente, valendo le seguenti relazioni:

$$\phi(t) = \int v(t) dt \quad v(t) = (R_C + R_{TA}) i_s(t)$$

Il procedimento di valutazione della corrente secondaria è di seguito illustrato.

Dati di ingresso:

- Dati sulla corrente di cortocircuito:
 - valore efficace della corrente di cortocircuito I_{CC} (riferimento: 9 kA)
 - valore della costante di tempo associata T (riferimento: 20 ms)
 - Dati sul TA di fase:
 - rapporto nominale $k_{TA} = I_{n1}/I_{n2}$
 - prestazione nominale (in Ω) R_{Cn}
 - prestazione effettiva (in Ω) R_C
 - fattore limite di precisione k_{lim}
- resistenza secondario TA (in Ω , a 75 °C) R_{TA}



Calcoli

Calcolo della forma d'onda della corrente primaria (funzione nel tempo): formula matematica ottenuta sovrapponendo la sinusoide della corrente di cortocircuito con la componente unidirezionale al valore massimo (valore di picco della componente sinusoidale stessa).

Calcolo del flusso di saturazione.

È il flusso massimo (picco sinusoidale) corrispondente alla corrente limite di precisione alla prestazione nominale

$$\varphi_{SAT} = (1/\omega) \cdot (R_{TA} + R_{CN}) (\sqrt{2} k_{lim} \cdot I_{n2})$$

Calcolo della forma d'onda della corrente secondaria (funzione nel tempo).

Valutazione

- del flusso del TA (ottenuto come integrale della tensione ai capi del TA stesso, a sua volta prodotto della corrente secondaria per il carico effettivo R_C del TA; al generico istante t l'integrale è calcolabile partendo dalle grandezze agli istanti precedenti);
- della corrente secondaria (che per le ipotesi fatte è pari alla corrente primaria diviso il rapporto nominale del TA oppure è pari a zero, a seconda che il flusso del TA calcolato come sopra sia minore o maggiore del flusso di saturazione).

La corrente secondaria da applicare alla PG presenta quindi l'andamento determinato secondo lo schema sopra indicato e la PG deve intervenire nei tempi previsti.

Le prove descritte in questo paragrafo sono basate sul controllo dell'intervento delle soglie della protezione di massima corrente. A tale fine, si applicano opportune correnti secondarie direttamente alla PG, calcolate come descritto in precedenza.

La regolazione della PG, per quanto riguarda le soglie di interesse, è:

- soglia $I_{>>}$: 200 A primari, $T_{int}^{(4)} = 430$ ms;
- soglia $I_{>>>}$: 500 A primari, $T_{int} \leq 50$ ms.

Prova C.2.1.2.2a):

- da effettuare con grandezze secondarie sugli ingressi amperometrici della PG
 - I_{CC} = Ampiezza componente simmetrica (primaria): 240 A efficaci $\pm 5\%$
 - I_{max} = Ampiezza componente unidirezionale (primaria): 0 A $\pm 5\%$

Risultati attesi: scatto protezione per soglia $I_{>>}$ di massima corrente in 430 ms.

Prova C.2.1.2.2b):

- da effettuare con grandezze secondarie sugli ingressi amperometrici della PG
 - I_{CC} = Ampiezza componente simmetrica (primaria): 600 A efficaci $\pm 5\%$
 - I_{max} = Ampiezza componente unidirezionale (primaria): $600\sqrt{2}$ A $\pm 5\%$
 - Costante di tempo unidirezionale: 20 ms $\pm 5\%$ (inizio transitorio sullo 0 di tensione, massima componente unidirezionale)

Risultati attesi⁽⁵⁾: scatto protezione per soglia $I_{>>>}$ entro 50 ms.

(4) Per tempo di intervento della PG (T_{int}) si intende il tempo intercorrente tra l'istante di inizio della sovracorrente e l'emissione del comando di scatto; T_{int} comprende quindi il tempo base della protezione più l'eventuale ritardo intenzionale impostato; a sua volta il tempo base comprende il tempo necessario alla rilevazione del fenomeno (misura), al riconoscimento del fenomeno medesimo e all'emissione del comando di scatto.



Prova C.2.1.2.2c):

- da effettuare con grandezze secondarie sugli ingressi amperometrici della PG
 - I_{cc} = Ampiezza componente simmetrica (primaria): 9000 A efficaci $\pm 5\%$;
 - I_{max} = Ampiezza componente unidirezionale (primaria): $9000\sqrt{2}$ A $\pm 5\%$;
 - Costante di tempo unidirezionale: 20 ms $\pm 5\%$ (inizio transitorio sullo 0 di tensione, massima componente unidirezionale);

Risultati attesi: scatto protezione per soglia $I \gg \gg$ entro 50 ms.

C.2.1.3 Soluzioni protettive con impiego di TA di fase non convenzionali

Qualora la PG utilizzi, per la rilevazione della massime correnti di fase, TA che, per esempio, non producono in uscita un segnale in corrente o privi di nucleo magnetico (detti nel seguito TA di fase non convenzionali) va fatto riferimento a quanto indicato al punto D.3 relativamente a tale funzione.

Il superamento delle prove attesta esclusivamente che il particolare accoppiamento trasduttori + PG oggetto della prova stessa può essere considerato valido. In caso di utilizzo di PG e/o di trasduttori diversi da quelli provati, devono essere ripetute tutte le prove.

Ovviamente, i TA di fase non convenzionali devono, comunque, essere dimensionati per soddisfare le condizioni poste al paragrafo C.2.1, per quanto applicabili.

C.2.2 TA toroidale per la protezione contro i guasti a terra (TO)⁽⁶⁾

Come anticipato, la protezione contro i guasti monofasi a terra dell'impianto Utente, a seconda del contributo capacitivo fornito al guasto monofase dalla rete dell'Utente stesso, può consistere in:

- protezione di massima corrente omopolare;
- protezione di massima corrente omopolare direzionale.

L'intervento della PG in caso di guasto doppio monofase a terra deve essere conseguito mediante una protezione di massima corrente omopolare, basata, alternativamente su:

- segnali secondari forniti dal TA omopolare;
- segnali secondari forniti dai TA di fase⁽⁷⁾

Il TA omopolare (TO nel seguito) deve fornire correnti secondarie alla PG con errori accettabili in tutto il campo di variabilità atteso per la corrente primaria dovuta a guasto monofase a terra oppure a guasto doppio monofase a terra⁽⁸⁾. In particolare, detto TO deve consentire il corretto funzionamento delle protezioni di massima corrente di terra e direzionali di terra in qualsiasi condizione di esercizio del neutro.

Le caratteristiche del TO devono essere calcolate tenendo conto del carico della protezione e dei relativi cavi di collegamento.

(5) Tutti i risultati attesi sono da intendere al netto delle tolleranze previste in C.2.4.1.

(6) Si richiama l'attenzione sulle modalità di corretta installazione dei TA omopolari di tipo toroidale, in particolare su:

- necessità di centratura del TO rispetto ai cavi in modo da garantire le prestazioni del TO stesso in regime stazionario e transitorio);
- necessità di collegare opportunamente gli schermi metallici dei cavi a terra, facendo passare il relativo collegamento all'interno del TO, ed evitando qualsiasi contatto degli schermi stessi o del relativo collegamento a terra con parti metalliche adiacenti. Nel tratto di circuito fra l'interruttore sui cui agisce la protezione alimentata dal TO in questione ed il TO stesso.

(7) In quest'ultimo caso, è ovviamente necessario prevedere tre TA di fase nonché una PG tripolare.

(8) La corrente di doppio guasto monofase a terra si deve considerare solo nei casi in cui la sua rilevazione sia affidata al TO e non ai TA di fase.



In ogni caso i TO devono presentare le seguenti caratteristiche:

- tensione massima per l'apparecchio: 0,72 kV;
- corrente termica nominale permanente: $1,2 I_n$;
- corrente termica nominale di cortocircuito per 1 s: 12,5 kA.

In luogo del TO, la PG può prevedere 3 TA di fase con caratteristiche adeguate, ed in particolare conformi con le prescrizioni del punto C.2.1, limitatamente alla rilevazione del guasto doppio monofase a terra.

Come premesso, il TO deve fornire correnti secondarie, con errori accettabili, alla protezione PG nel campo di variabilità atteso per la corrente di guasto primaria. Per esempio, a 20 kV, la funzione di protezione contro guasti a terra (eventualmente, con consenso direzionale) deve intervenire per pochi Ampere primari per guasti monofasi, ma può essere soggetta a 2.000 A primari in caso di doppio guasto monofase a terra. Inoltre, in caso di guasto monofase a terra, bisogna tenere conto della presenza di una componente asimmetrica primaria (componente unidirezionale, generata dalle bobine di estinzione d'arco o di Petersen tipicamente presenti sulle reti, stimabile in $500\sqrt{2}$ A di cresta, con costante di tempo pari a 150 ms) che si può sovrapporre ad una componente simmetrica non superiore a 50 A, come indicato in Figura 2.

La presenza di una componente aperiodica, combinata con TO non adeguatamente dimensionati, aumenta il rischio di ritardato intervento delle protezioni con conseguente mancata selezione del guasto. Ai fini della presente Norma, i TA omopolari possono essere automaticamente idonei (si veda il paragrafo C.2.2.1) ovvero non automaticamente idonei (si veda il paragrafo C.2.2.2). Alcune delle prove previste in C.2.2.1 e C.2.2.2 comportano l'impiego di segnali derivati dai TV impiegati per il rilievo della tensione omopolare: alla specificazione delle caratteristiche di tali TV è dedicato il paragrafo C.2.3. È anche prevista la possibilità di impiegare soluzioni protettive basate su TO (ed eventualmente TV) non convenzionali: tali soluzioni sono trattate nel paragrafo C.2.2.3.

C.2.2.1 Caratteristiche e prove per TA omopolari (TO) automaticamente idonei

Il presente paragrafo contiene caratteristiche e prove necessarie a garantire il corretto intervento della PG, qualora equipaggiata con TO di caratteristiche tali da farli ritenere automaticamente idonei (la definizione è data nel seguito).

C.2.2.1.1 Caratteristiche dei TO automaticamente idonei

Le caratteristiche dei TO finalizzati alla rilevazione dei guasti monofase a terra (sia a neutro compensato, sia a neutro isolato) o doppio monofase sono di seguito esposte.

Tenendo conto dei vincoli sopra richiamati, TO con le seguenti caratteristiche nominali sono ritenuti automaticamente idonei:

- tipo toroidale;
- rapporto di trasformazione nominale: 100/1 A;
- prestazione nominale: 2 VA;
- errori contenuti entro i valori di Tabella 1 (in cui I_n è la corrente nominale di 100 A, I è la corrente primaria di prova).



Tabella 1 – Errori TO

Corrente (I/I _n)	Errore di rapporto (%)	Errore d'angolo (°)
0,01	±5	±2
0,05	±1	
1	±1	±2
20	±5	

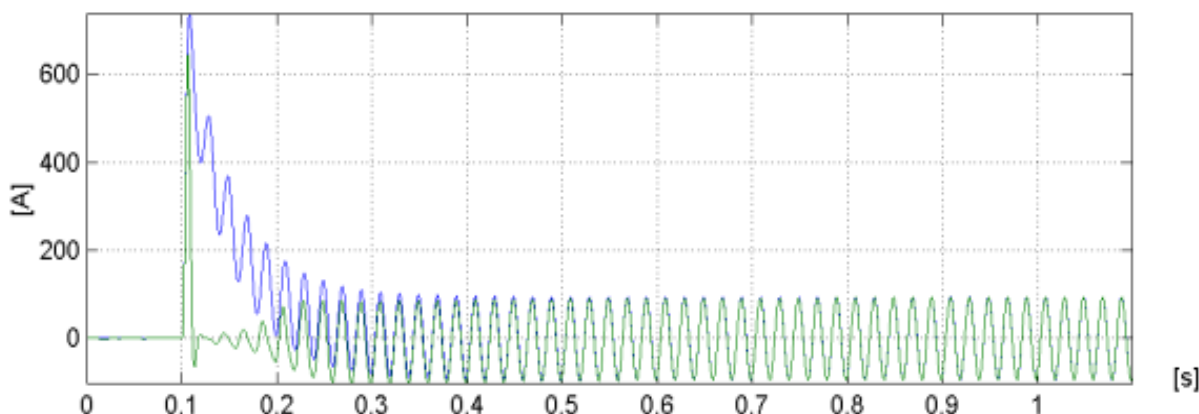


Figura 2 – Corrente secondaria convenzionale per TA omopolari (TO)

C.2.2.1.2 Prove funzionali per PG che utilizzino TO automaticamente idonei

Le prove funzionali per PG che utilizzino TO automaticamente idonei per la rilevazione dei guasti monofasi a terra (sia a neutro compensato, sia a neutro isolato) o doppio monofase a terra⁽⁹⁾, sono le medesime riportate per i TO non automaticamente idonei nel successivo paragrafo C.2.2.2.2 ma, ad esclusione della prova 1 di Tabella 2 (o della prova 1 di Tabella 3), l'applicazione dei segnali di corrente avviene direttamente alla protezione PG (applicazione di correnti secondarie). La prova 1 della Tabella 2 (o la prova 1 della Tabella 3) devono invece essere effettuate con i segnali di correnti primari applicati ai TO.

Il superamento di tutte le prove, inclusa la prova 1 di Tabella 2 (o la prova 1 di Tabella 3), attesta esclusivamente che il particolare accoppiamento TO + PG oggetto della prova stessa può essere considerato valido. In caso di utilizzo di PG e/o di TO diversi da quelli provati, devono essere ripetute tutte le prove di cui al C.2.2.2.2 con le modalità sopra descritte per quanto riguarda l'applicazione di grandezze primarie e/o secondarie.

C.2.2.2 Caratteristiche e prove per TA omopolari (TO) non automaticamente idonei

Il presente paragrafo contiene caratteristiche e prove necessarie a garantire il corretto intervento della PG, qualora equipaggiata con TO di caratteristiche tali da non farli ritenere automaticamente idonei.

C.2.2.2.1 Caratteristiche dei TO non automaticamente idonei

Si definiscono TO non automaticamente idonei, quei TO che non presentino le caratteristiche di cui al paragrafo C.2.2.1; tali TO possono essere utilizzati solo se, insieme ad una ben determinata e specificata PG, soddisfano le prove di seguito indicate.

C.2.2.2.2 Prove funzionali per PG che utilizzino TO non automaticamente idonei

Le prove funzionali da applicare nel caso di soluzioni protettive che impieghino TO non automaticamente idonei sono di seguito descritte.

(9) Nel caso in cui il guasto doppio monofase a terra sia rilevato tramite TO



In particolare, le prove indicate in:

- Tabella 2 devono essere eseguite qualora il TO non automaticamente idoneo sia utilizzato per la funzione di massima corrente omopolare,
- Tabella 3 devono essere eseguite qualora il TO non automaticamente idoneo sia utilizzato per la funzione direzionale di terra (sia a neutro compensato, sia a neutro isolato).

Le grandezze di Tabella 2 e Tabella 3 devono essere applicate, in valore primario, direttamente al TO a sua volta connesso alla PG.

Prova funzione di massima corrente omopolare

Regolazione relé

- soglia $I_0 >$ pari a 2 A primari, tempo di intervento = 380 ms
- soglia $I_0 >>$ pari a 80 A primari, tempo di intervento = 100 ms

Tabella 2 – Elenco prove per TO omopolari non automaticamente idonei + PG con sola protezione di massima corrente omopolare

Prova	Corrente omopolare simmetrica (primaria)	Corrente unidirezionale (primaria)	Costante di tempo	Scatto	Massimo tempo di intervento [ms]
1	50 A \pm 5%	$500x \sqrt{2}$ A \pm 5%	150 ms	$I_0 >$	530+3%
2	2000 A \pm 5%	–	–	$I_0 >>$	100+3%
3	350 A \pm 5%	–	–	$I_0 >>$	100+3%
4	100 A \pm 5%	–	–	$I_0 >>$	100+3%
5	2,2 A \pm 5%	–	–	$I_0 >$	380+3%
6	1,8 A \pm 5%	–	–	NO	–

Il TA omopolare + la funzione di massima corrente omopolare del PG superano la prova se la PG emette il comando di scatto in conformità a quanto indicato in Tabella 2.

Il superamento delle prove di Tabella 2 attesta esclusivamente che il particolare accoppiamento TO + PG oggetto della prova stessa può essere considerato valido. In caso di utilizzo di PG e/o di TO diversi da quelli provati, devono essere ripetute tutte le prove di cui al C.2.2.2.2 con le modalità sopra descritte per quanto riguarda l'applicazione di grandezze primarie e/o secondarie.

Prova funzione direzionale di terra

Regolazione relé

- soglia 67N.S1: $U_0 = 5\%$; $I_0 = 2$ A primari; settore di intervento = $61^\circ \div 250^\circ$, $T_{int} = 380$ ms
- soglia 67N.S2: $U_0 = 2\%$; $I_0 = 2$ A primari; settore di intervento = $50^\circ \div 130^\circ$, $T_{int} = 100$ ms
- soglia $I_0 >>$ pari a 150 A primari, $T_{int} = 100$ ms

Tensioni e correnti di prova sono riportate nella seguente Tabella 3.



Tabella 3 – Elenco prove per TA omopolari non automaticamente idonei + PG direzionale di terra

Prova	Tensione omopolare (primaria / secondaria)	Corrente omopolare (primaria)	Corrente unidirezionale (primaria)	Costante di tempo	Fase tensione corrente omopolare	Scatto	Massimo tempo di intervento [ms]	Fase misurata da SPG
1	6 %	50 A ±5%	$500x\sqrt{2}$ A±5%	150 ms	240°	67S.1	530+3%	225°÷255°
2	6%	2000 A±5%	–	–	30°	$I_0>$	100+3%	
3	6 %	2.5 A ±5%	–	–	240°	67S.1	380+3%	233°÷247°
4	6 %	1.8 A±5%	–	–	240°	NO	–	–
5	4 %	2.5 A±5%	–	–	240°	NO	–	–
6	6%	2,5 A±5%	–	–	260	NO		
7	2,8 %	140 A ±5%	–	–	90°	67S.2	100+3%	83°÷97°
8	2,8 %	2.5 A ±5%	–	–	90°	67S.2	100+3%	83°÷97°
9	1 %	2.5 A±5%	–	–	90°	NO	–	–
10	1 %	140 A±5%	–	–	90°	NO	–	–
11	1 %	160 A±5%	–	–	90°	$I_0>$	100+3%	–
12	2,8 %	160 A±5%	–	–	30°	$I_0>$	100+3%	–
13	1 %	350 A±5%	–	–	30°	$I_0>$	100+3%	–
14	2,8	2,5 A±5%	–	–	40°	NO	–	–
15	2,8	2,5 A±5%	–	–	60°	67S.2	100+3%	53°÷67°

I valori delle grandezze indicate in Tabella 3 si intendono in regime sinusoidale, esaurito il transitorio. Il TA omopolare + la funzione di massima corrente omopolare della PG superano la prova se la PG emette il comando di scatto in conformità a quanto indicato in Tabella 3.

Il superamento delle prove di Tabella 3 attesta esclusivamente che il particolare accoppiamento TO + PG oggetto della prova stessa può essere considerato valido. In caso di utilizzo di PG e/o di TO diversi da quelli provati, devono essere ripetute tutte le prove di cui al C.2.2.2 con le modalità sopra descritte per quanto riguarda l'applicazione di grandezze primarie e/o secondarie.

Qualora la funzione direzionale di terra della PG sia basata su una tensione omopolare costruita tramite una terna di TV, le suddette prove di Tabella 3 valgono anche come verifica per l'adeguatezza della terna di TV utilizzata + PG direzionale di terra.

Per quanto riguarda l'accoppiamento TV omopolari + PG + TO, si veda il successivo paragrafo C.2.3.

C.2.2.3 Caratteristiche e prove per TA omopolari (TO) non convenzionali

Qualora la PG utilizzi, per la rilevazione della corrente omopolare, TO che, per esempio, non producono in uscita un segnale in corrente o privi di nucleo magnetico (detti nel seguito TO non convenzionali) va fatto riferimento a quanto indicato al punto D.3 relativamente a tale funzione.

Il superamento delle prove attesta esclusivamente che il particolare accoppiamento trasduttore + PG oggetto della prova stessa può essere considerato valido. In caso di utilizzo di PG e/o di trasduttori diversi da quelli provati, devono essere ripetute tutte le prove.

Ovviamente, i trasduttori di corrente non convenzionali devono, comunque, essere dimensionati per soddisfare le condizioni poste in C.2.2.



C.2.3 Trasformatori voltmetrici per la ricostruzione della tensione omopolare

I TV utilizzati per fornire tensioni ridotte alla PG devono essere conformi alla Norma CEI EN 60044-2.

I trasformatori di tensione che forniscono grandezze secondarie alla protezione direzionale di terra devono garantire errori di rapporto e di fase compatibili con il corretto funzionamento della protezione stessa nei tempi richiesti.

Devono inoltre avere fattore di tensione 1,9 per 30 s e livello di isolamento 24 kV.

La tensione omopolare è ottenuta come somma delle tensioni stellate opportunamente ridotte collegando in serie gli avvolgimenti secondari appositamente predisposti di tre TV con ciascun primario collegato tra il conduttore di fase e la terra.

Poiché la tensione omopolare è il risultato di una somma vettoriale, l'errore relativo introdotto sull'ampiezza e sulle fasi non è pari a quello dei singoli TV. Il suddetto errore, in ampiezza e fase, introdotto dalla terna di TV deve essere comunque tale da permettere il funzionamento delle protezioni direzionali di terra che sono basate sulla misura della:

- tensione omopolare;
- corrente omopolare;
- fase tra tensione e corrente omopolare.

I TV necessari al rilievo della tensione omopolare possono essere automaticamente idonei o non automaticamente idonei in accordo a quanto di seguito specificato.

C.2.3.1 Caratteristiche e prove per TV omopolari automaticamente idonei

C.2.3.1.1 Caratteristiche dei TV omopolari automaticamente idonei

Qualora la terna di TV fase-terra impiegati per la ricostruzione della tensione omopolare alla PG presenti le seguenti caratteristiche:

- classe 0,5, 3P⁽¹⁰⁾;
- fattore di tensione 1,9 per 30 s;
- prestazione nominale ≥ 50 VA, per alimentare una resistenza di smorzamento antiferrisonanza di valore ≤ 100 Ω sul triangolo aperto (100 W); la prestazione nominale dei TV deve essere compatibile con la classe di precisione richiesta;
- valore di induzione di lavoro non superiore a 0,7 T;
- rapporto di trasformazione tale da produrre una tensione secondaria sul circuito del triangolo aperto pari a 100 V in caso di guasto monofase franco a terra sulla rete MT,

i TV che compongono tale terna si possono considerare automaticamente idonei.

C.2.3.1.2 Prove funzionali per TV omopolari automaticamente idonei

Nel caso di applicazione di una terna di TV automaticamente idonei le prove per la verifica del corretto intervento delle soglie direzionali di terra della PG (riportate in Tabella 5) possono essere effettuate applicando alla PG i soli segnali di tensione in bassa tensione corrispondenti a quelli primari opportunamente scalati del rapporto di trasformazione dei TV stessi.

Tali TV possono essere utilizzati con una qualsiasi PG che abbia superato le prove funzionali con TV automaticamente idonei a patto che la PG utilizzi i TO con cui sono state superate le prove.

(10) Si precisa che per classe 0,5 3P si intendono tre TV fase – terra, collegati a triangolo aperto, che soddisfano ciascuno la classe 3P dal 5 al 190 % della tensione nominale e la classe 0,5 da 80 % a 120 % della tensione nominale. Si possono impiegare sia terne di TV con un solo secondario dedicato unicamente alle protezioni (0,5, 3P), sia terne di TV a nucleo unico, con due secondari distinti, uno di misura (classe 0,5) e uno di protezione (classe 0,5, 3P).



C.2.3.2 Caratteristiche e prove per TV omopolari non automaticamente idonei

C.2.3.2.1 Caratteristiche dei TV omopolari non automaticamente idonei

Qualora la terna di TV fase-terra impiegati per la ricostruzione della tensione omopolare alla PG non presenti le caratteristiche di cui in C.2.3.1, tali TV sono detti non automaticamente idonei.

C.2.3.2.2 Prove funzionali per TV omopolari non automaticamente idonei

Nel caso di applicazione di una terna di TV non automaticamente idonei, le prove di corretto funzionamento delle soglie direzionali di terra devono essere effettuate applicando direttamente le tensioni in valore primario ai TV stessi secondo quanto specificato in Tabella 5.

Il superamento delle prove di Tabella 5 attesta esclusivamente che il particolare accoppiamento TV + TO + PG oggetto della prova stessa può essere considerato valido. In caso di utilizzo di PG e/o di TO e/o TV diversi da quelli provati, devono essere ripetute tutte le prove di cui al C.2.2.2.2 con le modalità sopra descritte per quanto riguarda l'applicazione di grandezze primarie e/o secondarie.

C.2.3.3 TV omopolari non convenzionali

Qualora la PG utilizzi, per la rilevazione direzionale dei guasti monofase a terra, TV non convenzionali (ad es. basati su effetti capacitivi o privi di nucleo magnetico), va fatto riferimento a quanto indicato al punto D.3 relativamente a tale funzione.

Il superamento delle relative prove attesta esclusivamente che il particolare accoppiamento trasduttori + PG oggetto della prova stessa può essere considerato valido. In caso di utilizzo di PG e/o di trasduttori diversi da quelli provati, devono essere ripetute tutte le prove.

Come stabilito in C.2.3, i trasduttori di tensione non convenzionali devono, comunque, essere dimensionati per avere fattore di tensione 1,9 per 30 s e livello di isolamento 24 kV.

C.2.4 Caratteristiche della Protezione Generale (PG)

Nel presente paragrafo sono riportate le caratteristiche e le modalità di prova per verificare la Protezione Generale (PG, parte del SPG non integrato) per Utenti di Media Tensione. Vanno, inoltre, applicate per quanto possibile le Norme della serie IEC 60255-1 e correlate.

C.2.4.1 Prescrizioni funzionali per la protezione di massima corrente di fase

Il relé deve prevedere una protezione di massima corrente almeno a tre soglie temporizzabili in esecuzione almeno bipolare. Ciascuna soglia deve poter essere esclusa in modo indipendente dalle altre. Le caratteristiche delle suddette protezioni sono di seguito elencate.

- Tempo base (di intervento) pari alla somma del tempo di misura della protezione e del tempo di emissione del comando di scatto (per grandezze d'ingresso pari a 1,2 volte il valore d'intervento tarato); deve essere per tutte le funzioni di seguito indicate minore o uguale a 50 ms. I tempi di intervento indicati di seguito sono comprensivi del tempo base d'intervento più l'eventuale ritardo intenzionale.
- Campi di regolazione: la corrente nominale I_n della PG deve essere compatibile con i dispositivi di acquisizione delle grandezze primarie. I campi di regolazione⁽¹¹⁾ previsti sono di seguito riportati (i campi indicati sono quelli minimi ammissibili, mentre i gradini indicati per le regolazioni sono quelli massimi ammissibili; i valori sono in percentuale della corrente nominale della PG).

(11) I campi di regolazione, indicati in valori secondari, sono calcolati nell'assunzione di impiegare TA di fase con correnti primarie da 100 A a 600 A. Qualora la PG dovesse essere impiegata con TA di corrente nominale primaria al di fuori dei valori sopra indicati, è comunque necessario garantire la possibilità di regolare il relé (con il TA associato) in modo da coprire i seguenti campi di grandezze primarie: da 200 A a 500 A per $I >>$; da 500 A a 1500 A per $I >>>$.



- Prima soglia⁽¹²⁾ ($I >$):
 - Valore (20% ÷ 120%), a gradini di 5%;
 - Caratteristica a tempo dipendente (tempo inverso, in accordo alla IEC 60255, VIT/NIT/EIT, con parametri da comunicare a cura del Distributore).
- Seconda soglia ($I >>$):
 - Valore (20% ÷ 500%), a gradini di 10%;
 - Caratteristica a tempo indipendente;
 - Tempo di intervento (0,05 ÷ 1) s, a gradini di 0,05 s.
- Terza soglia ($I >>>$):
 - Valore (80% ÷ 1500%), a gradini di 20%;
 - Caratteristica a tempo indipendente;
 - Tempo di intervento (0,05 ÷ 0,2) s, a gradini di 0,05 s.

Gli errori limite per le grandezze sono:

- amperometrico $\leq 5\%$;
- variazione dell'errore limite $\leq 3\%$;
- tempo di ricaduta ≤ 100 ms;
- rapporto di ricaduta $\geq 0,9$;
- errore limite sui tempi $\leq 3\% \pm 20$ ms;
- variazione dell'errore limite $\leq 1,5\% \pm 10$ ms.

L'assorbimento del circuito amperometrico è $\leq 0,2$ VA per $I_n = 1$ A e ≤ 1 VA per $I_n = 5$ A.

C.2.4.2 Prescrizioni funzionali per la protezione di massima corrente omopolare⁽¹³⁾

Il relé deve prevedere una protezione di massima corrente omopolare con due soglie temporizzabili e regolabili in modo completamente indipendente fra loro. Le caratteristiche della suddetta protezione sono di seguito elencate.

- Tempo base di intervento pari alla somma del tempo di misura della protezione e del tempo di emissione del comando di scatto (per grandezze d'ingresso pari a 1,2 volte il valore d'intervento tarato); deve essere per tutte le funzioni di seguito indicate minore o uguale a 50 ms. I tempi di intervento indicati di seguito sono comprensivi del tempo base.
- Protezione di massima corrente di terra: la corrente nominale I_n deve essere compatibile con i dispositivi di acquisizione delle grandezze primarie. I campi di regolazione previsti sono i seguenti (i campi indicati sono quelli minimi ammissibili, mentre i gradini indicati per le regolazioni sono quelli massimi ammissibili; i valori sono in percentuale della corrente omopolare nominale della PG, e sono riferiti a una PG equipaggiata con un TO con corrente nominale primaria 100 A e secondaria di 1 A⁽¹⁴⁾):
 - Prima soglia ($I_0 >$):
 - valore (1% ÷ 20%), a gradini di 0,5%;
 - tempo di intervento (0,05 ÷ 1) s, a gradini di 0,05 s.
 - Seconda soglia⁽¹⁵⁾ ($I_0 >>$):
 - valore (10% ÷ 500%), a gradini di 10%;
 - tempo di intervento (0,05 ÷ 0,2) s, a gradini di 0,05 s.

(12) La prima soglia deve essere attivata a discrezione del Distributore.

(13) La protezione di massima corrente omopolare è richiesta a prescindere dalla consistenza dell'impianto Utente.

(14) Qualora la PG dovesse essere impiegata con TO di corrente nominale primaria diversa da 100 A, sarà comunque necessario garantire la possibilità di regolare il relé (con il TO associato) in modo da coprire i seguenti campi di grandezze primarie: $I_0 >$ da 1 a 10 A; $I_0 >>$ da 10 a 500 A.

(15) La seconda soglia è finalizzata all'eliminazione rapida dei guasti doppi monofase a terra. Tale soglia può essere basata sulla corrente secondaria di un TO ovvero sulla corrente omopolare ottenuta come somma vettoriale delle correnti secondarie dei tre TA di fase.



Le caratteristiche del relé sono:

- errori limite sul circuito amperometrico $\leq 5\%$;
- variazione dell'errore limite $\leq 3\%$;
- tempo di ricaduta ≤ 100 ms;
- rapporto di ricaduta $\geq 0,9$;
- errore limite sui tempi $\leq 3\% \pm 20$ ms;
- variazione dell'errore limite $\leq 1,5\% \pm 10$ ms.

L'assorbimento del circuito amperometrico è $\leq 0,2$ VA.

C.2.4.3 Prescrizioni funzionali per la protezione direzionale di terra⁽¹⁶⁾

Qualora la protezione contro i guasti a terra sia costituita da una protezione direzionale di massima corrente omopolare, essa deve prevedere due soglie di intervento finalizzate alla selezione dei guasti monofasi a terra, una in caso di funzionamento della rete con neutro compensato, e l'altra con neutro isolato. Ciascuna delle soglie deve poter essere esclusa in modo indipendente dall'altra.

La corrente nominale omopolare secondaria (I_0) deve essere compatibile con i sistemi di acquisizione delle grandezze primarie, mentre la tensione nominale omopolare secondaria (U_0) deve essere pari a 100 V.

Le caratteristiche della suddetta protezione sono di seguito elencate.

- Tempo base (di intervento) pari alla somma del tempo di misura della protezione e del tempo di emissione del comando di scatto; deve essere per tutte le funzioni di seguito indicate minore o uguale a 80 ms. I tempi di intervento indicati di seguito sono comprensivi del tempo base d'intervento più l'eventuale ritardo intenzionale.

I campi di regolazione previsti sono i seguenti (i campi indicati sono quelli minimi ammissibili, mentre i gradini indicati per le regolazioni sono quelli massimi ammissibili; i valori sono in percentuale della corrente e tensione omopolare nominali della PG; le correnti sono riferite a una PG equipaggiata con un TO con corrente nominale primaria 100 A e secondaria di 1 A⁽¹⁷⁾; le tensioni sono riferite a una PG con tensione omopolare nominale di 100 V).

- Prima e seconda soglia:
- I_0 (1% ÷ 10%), a gradini di 0,5 %;
- U_0 (1% ÷ 40%) a gradini di 1 %;
- settore di intervento definito da due angoli (0° ÷ 360°) a gradini di 1° ;
- tempo di intervento (0,05 ÷ 1) s a gradini di 0,05 s.

Gli errori limite per le grandezze sono:

- voltmetrico $\leq 5\%$;
- amperometrico $\leq 5\%$;
- variazione dell'errore limite $\leq 3\%$;
- errore d'angolo 3° ;
- tempo di ricaduta ≤ 100 ms;
- rapporto di ricaduta $\geq 0,9$;

(16) La protezione direzionale contro i guasti a terra è prevista solo per impianti Utente il cui contributo capacitivo al guasto esterno superi valori predeterminati.

(17) Qualora la PG dovesse essere impiegata con TO di corrente nominale primaria diversa da 100 A, è comunque necessario garantire la possibilità di regolare il relé (con il TO associato) in modo da coprire i seguenti campi di grandezze primarie: $I_0 >$ da 1 A a 10 A.



- errore limite sui tempi $\leq 3\% \pm 20$ ms;
- variazione dell'errore limite $\leq 1,5\% \pm 10$ ms;

L'assorbimento del circuito amperometrico è $\leq 0,2$ VA; l'assorbimento del circuito voltmetrico è ≤ 1 VA.

L'eventuale commutazione da direzionale di terra a 51N (per i motivi esposti in 8.4.1) deve avvenire entro 1 s. Entro pari tempo deve essere ripristinata la funzionalità 67N al ritorno delle condizioni previste in 8.4.1.

C.2.4.4 Prove con arco intermittente

La rete presa in considerazione è a 20 kV, estensione tale da fornire 300 A capacitivi, con l'esercizio del neutro e le caratteristiche dell'arco intermittente indicate in Tabella 4 e in Tabella 5.

Per i transitori di guasto in presenza di arco intermittente vengono fornite le tensioni di fase (o tensione omopolare), correnti di fase (o corrente omopolare) da considerare.

La modellizzazione dell'arco utilizzata, relativamente semplice, consiste in un guasto che, innescatosi per una tensione fase-terra di opportuno valore, mantiene una certa resistenza per una parte di ciclo; tale resistenza poi è fatta crescere molto rapidamente portando in circa 1 ms all'estinzione del guasto stesso.

Le simulazioni si differenziano per la durata del fenomeno e per l'ipotesi di innesco dell'arco.

C.2.4.4.1 Prove su SPG con protezione di massima corrente omopolare

Se la protezione contro i guasti a terra prevede la funzione direzionale di terra le prove successive non devono essere effettuate.

La regolazione della PG (funzione massima corrente di terra) deve essere:

- soglia $I_{0>}$ pari a 2 A primari, $T_{int} = 250$ ms;
- soglia $I_{0>>}$ pari a 40 A primari, $T_{int} = T_{base}$ di intervento ≤ 80 ms.

Tabella 4 – Prove di arco intermittente per protezione di max corrente omopolare

Prova	Stato del neutro	Durata arco int. T_{int}	Risultato atteso
1	NI	<40 ms	nessuno scatto
2	NI	>80 ms	$I_{0>>}$
3	NI	1 s	$I_{0>>}$
4	NI	1 s	$I_{0>}$
5	NC	<40 ms	nessuno scatto
6	NC	>80 ms	$I_{0>>}$
7	NC	1 s	$I_{0>>}$
8	NC	1 s	$I_{0>}$

Gli archi intermittenti simulati tramite i files COMTRADE (Tabella 4 e/o Tabella 5) prevedono una serie di adescamenti ed estinzioni del guasto, intervallati opportunamente. Il RP deve essere in grado di comportarsi secondo quanto descritto in Tabella anche in presenza di tali momentanee estinzioni dell'arco.



C.2.4.4.2 Prove su SPG con protezione direzionale di terra

La regolazione della PG (funzione massima corrente di terra direzionale) deve essere

- soglia 67N.S1: $U_0 = 5\%$; $I_0 = 2$ A primari; settore di intervento = $61^\circ \div 250^\circ$, $T_{int} = 250$ ms
- soglia 67N.S2: $U_0 = 2\%$; $I_0 = 2$ A primari; settore di intervento = $50^\circ \div 130^\circ$,
 $T_{int} = T_{base \text{ di intervento}} \leq 80$ ms
- soglia $I_0 \gg$ pari a 150 A primari, $T_{int} = 1$ s

Tabella 5 – Prove di arco intermittente per protezione direzionale di terra

Prova	Stato del neutro	Durata arco int. T_{int}	Risultato atteso	Note
1	NI	<40 ms	nessuno scatto	
2	NI	>80 ms	Scatto soglia 67N.S2	Ammesso in contemporanea e/o in alternativa anche scatto per soglia 67N.S1
3	NI	1 s	Scatto soglia 67N.S2	Ammesso in contemporanea e/o in alternativa anche scatto per soglia 67N.S1
4	NI	1 s	Scatto soglia 67N.S2	Ammesso in contemporanea e/o in alternativa anche scatto per soglia 67N.S1
5	NC	<40 ms	nessuno scatto	
6	NC	>80 ms	Scatto soglia 67N.S1	Ammesso in contemporanea e/o in alternativa anche scatto per soglia 67N.S2
7	NC	1 s	Scatto soglia 67N.S1	Ammesso in contemporanea e/o in alternativa anche scatto per soglia 67N.S2
8	NC	1 s	Scatto soglia 67N.S1	Ammesso in contemporanea e/o in alternativa anche scatto per soglia 67N.S2

Gli archi intermittenti simulati tramite i files COMTRADE (Tabella 4 e/o Tabella 5) prevedono una serie di adescamenti ed estinzioni del guasto, intervallati opportunamente. Il RP deve essere in grado di comportarsi secondo quanto descritto in Tabella anche in presenza di tali momentanee estinzioni dell'arco.

Il test funzionale consiste, per ciascun transitorio, in due prove, ottenute alimentando il dispositivo rispettivamente con le grandezze relative ad una linea guasta (guasto a valle del RP, linea 1 del file COMTRADE) e con le grandezze relative ad una linea sana (guasto a monte del RP, linea 2 del file COMTRADE). I risultati della Tabella precedente sono relativi ad i guasti a valle del RP (linea 1). Non è ammesso alcun intervento della protezione per guasto a monte del RP (linea 2).

C.2.4.5 Comandi di apertura interruttore

La PG deve essere munita di un contatto NA in assenza di alimentazione ausiliaria. Tale contatto, qualora associato a un circuito di comando a mancanza di tensione, deve risultare chiuso in presenza della tensione ausiliaria; qualora invece sia associato a un circuito di comando a lancio di corrente, tale contatto NA deve essere aperto in presenza di alimentazione ausiliaria.

Il comando di apertura dell'interruttore deve permanere fino al ricadere dello stato logico di scatto che l'ha determinato e comunque per un tempo minimo di 150 ms (per garantire l'apertura dell'interruttore).

C.2.4.6 Segnalazioni locali

Le segnalazioni locali devono consistere in:

- una segnalazione differenziata di relé in funzione o in anomalia;
- un segnale memorizzato di scatto generico protezione di massima corrente di fase, massima corrente di terra, direzionale di terra;
- una segnalazione di posizione interruttore, che indichi interruttore aperto o chiuso, sulla PG o sul fronte quadro.



C.2.4.7 Prove sulla PG

Il dispositivo deve essere dotato di marcatura CE.

Le prove da effettuare sul dispositivo si dividono in:

- prove funzionali;
- prove di compatibilità elettromagnetica;
- prove di compatibilità ambientale;
- prove di sovraccaricabilità dei circuiti di misura.

Deve essere certificato, con le modalità in seguito indicate al punto C.2.5, il superamento delle prove di cui ai paragrafi seguenti.

C.2.4.7.1 Prove funzionali

Le prove funzionali consistono in:

- verifica funzioni;
- misura della precisione delle soglie di intervento e ricaduta;
- misura della precisione dei tempi di intervento e di ricaduta.

I transitori rappresentativi delle suddette prove sono stati suddivisi nelle seguenti categorie:

- transitori di guasto polifase;
- transitori di guasto monofase;
- transitori di guasto doppio monofase;
- transitori di arco intermittente.

Le prove funzionali comprenderanno anche la risposta delle funzioni protettive a transitori di rete registrati in formato COMTRADE. I relativi file sono disponibili sul sito del CEI. (http://www.ceiweb.it/Norme/0-16/archi_interm_Comtrade.zip)

Per quanto riguarda l'arco intermittente, sono presi in considerazione alcuni casi con durata inferiore a 80 ms e altri con durata superiore, per verificare l'eventuale capacità di rilevazione e di insensibilità nei confronti di guasti intermittenti.

I guasti (monofase a terra) sono ipotizzati attorno al passaggio dello zero della tensione di fase; questa condizione, seppure poco probabile, rappresenta in generale una condizione più critica (nel caso di rete compensata la corrente di guasto - e quindi omopolare misurata sulla linea sede di guasto - presenta la massima componente unidirezionale). I casi di guasto monofase sono ipotizzati a differenti resistenze di guasto secondo quanto specificato nel seguito.

Protezione di massima corrente

Tutte le funzioni della protezione di massima corrente devono essere verificate rilevando i tempi di intervento, le precisioni, i tempi di ricaduta ed i rapporti di ricaduta.

Qualora la protezione di massima corrente sia basata su correnti secondarie fornite da TA lineari od assimilabili, quindi conformi a quanto indicato in C.2.1.1, devono essere effettuate anche le prove definite in C.2.1.1.2. I limiti di validità della certificazione sono indicati in C.2.1.1.2.

Qualora la protezione di massima corrente sia basata su correnti secondarie fornite da TA non lineari, quindi conformi a quanto indicato in C.2.1.2, devono essere effettuate anche le prove definite in C.2.1.2.2. I limiti di validità della certificazione sono indicati in C.2.1.2.2.



Protezione di massima corrente omopolare

Tutte le funzioni della protezione di massima corrente omopolare devono essere verificate rilevando i tempi di intervento, le precisioni ed i rapporti di ricaduta. Devono inoltre essere condotte le prove funzionali in presenza di arco intermittente definite D.3.3.4.1.

Qualora la protezione di massima corrente sia basata su correnti secondarie fornite da TO automaticamente idonei, quindi conformi a quanto indicato in C.2.2.1, devono essere effettuate anche le prove definite in C.2.2.1.2. I limiti di validità della certificazione sono indicati in C.2.2.1.2.

Qualora la protezione di massima corrente sia basata su correnti secondarie fornite da TO non automaticamente idonei, quindi conformi a quanto indicato in C.2.2.2, devono essere effettuate anche le prove definite in C.2.2.2.2. I limiti di validità della certificazione sono indicati in C.2.2.2.2.

Protezione direzionale di terra

Tutte le funzioni della protezione direzionale di terra devono essere verificate rilevando i tempi di intervento, le precisioni ed i rapporti di ricaduta. Devono inoltre essere condotte le prove funzionali in presenza di arco intermittente definite in D.3.3.4.2.

Qualora la protezione direzionale di terra sia basata su correnti secondarie fornite da TO non automaticamente idonei, e quindi non conformi a quanto indicato in C.2.2.1.2, deve essere inoltre verificato il suo corretto funzionamento con la protezione direzionale collegata al secondario del TA toroidale a sua volta percorso dalla corrente di prova primaria, nelle condizioni di prova di cui al paragrafo C.2.2.1.2, per quanto applicabili.



C.2.4.7.2 Prove di compatibilità EMC

C.2.4.7.2.1 Generalità

La protezione è una funzione particolarmente importante nei sistemi di potenza, abbinata alla sicurezza e salvaguardia sia della rete di distribuzione che degli impianti di produzione.

La protezione implica il riconoscimento di condizioni anomale anche in presenza di fenomeni elettromagnetici ed il conseguente comportamento corretto con la precisione e la rapidità che non devono essere soggette a degradazioni quali:

- perdita delle funzioni di protezione;
- ritardo nell'attuazione della funzione di protezione;
- interventi spuri.

Nelle prove EMC le funzioni di protezione non devono presentare alcuna degradazione.

La memorizzazione dei parametri di regolazione non deve essere influenzata dai fenomeni elettromagnetici.

Nelle prove EMC la memorizzazione dei parametri di regolazione non deve presentare alcuna degradazione.

Ai fini dell'accettazione, durante le prove EMC condotte conformemente alla norma CEI EN 60255-1, devono essere verificate almeno le seguenti funzioni:

- massima corrente di fase, soglia $I_{>>}$;
- massima corrente omopolare, soglia $I_{0>>}$;
- direzionale di terra, soglia 67N.S1 .

Per tali funzioni, saranno da verificare

- soglie di intervento;
- tempi di intervento.

C.2.4.7.2.2 Criteri di valutazione

Nella valutazione delle prestazioni di qualsiasi dispositivo elettronico, rivestono un ruolo importante i cosiddetti criteri di valutazione. Con tali criteri si intende fornire una classificazione sull'accettabilità o meno della degradazione più o meno temporanea delle prestazioni del singolo dispositivo.

I criteri presi in considerazione dalla presente norma sono i seguenti.

Criterio di prestazione A: L'apparecchiatura deve continuare a funzionare come previsto durante e dopo la prova.

Criterio di prestazione B: L'apparecchiatura deve continuare a funzionare come previsto dopo la prova.

Ai fini della presente norma, qualora

- il criterio di accettazione sia di tipo A, devono essere verificate le funzioni di cui in C.2.4.7.2.1 durante l'applicazione dei livelli di prova previsti per le prove EMC e climatiche di C.2.4.7.3;
- il criterio di accettazione sia di tipo B, devono essere verificate le funzioni di cui in C.2.4.7.2.1 dopo l'applicazione dei livelli di prova previsti per le prove EMC e climatiche di C.2.4.7.3.

La Tabella 6 riassume le prove di compatibilità EMC e indica per ciascuna di esse il criterio di accettazione relativo.



**Tabella 6 – Elenco prove di immunità su relè di misura e dispositivi di protezione secondo CEI EN 50263 e CEI EN 60255-26
Livelli di severità della classe B (ambiente industriale)**

Prove di disturbo elettrico su relè: criteri di accettazione e procedure di prova		Norma di base IEC	Involucro	Alimentazione ausiliaria	Comunicazione	Entrata/uscita	Terra funzionale	Criterio di accettazione
CEI EN 60255-22-1 (2008-10)	Prove di immunità a treno di oscillazioni a 1 MHz	61000-4-18		1 kV modo diff. 2,5 kV m. com.	1 kV m. comune	1 kV modo diff. 2,5 kV m. com.		B
CEI EN 60255-22-2 (2009-05)	Prove di scarica elettrostatica	61000-4-2	6 kV contatto 8 kV in aria					B
CEI EN 60255-22-3 (2009-02)	Immunità ai campi elettromagnetici irradiati	61000-4-3	10 V/m (80 MHz – 2.7 GHz) Include 900 MHz					A
CEI EN 60255-22-4 (2008-09)	Prove di immunità ai transitori elettrici veloci/treni di impulsi	61000-4-4		2 kV	1 kV	2 kV	2 kV	B
CEI EN 60255-22-5 (2002-12)	Prova a impulso	61000-4-5		1 kV fase-fase 2 kV fase-terra (gradini successivi)	1 kV fase-terra (gradini succ.)	1 kV fase-fase 2 kV fase-terra (gradini successivi)		B
CEI EN 60255-22-6 (2001-11)	Immunità ai disturbi condotti, indotti da campi in radiofrequenza	61000-4-6		10 V	10 V	10 V	10 V	A
CEI EN 60255-22-7 (2003-09)	Prove di immunità alla frequenza di rete	61000-4-16				100 V rms diff 300 V rms com. (10 s.solo sulle entrate binarie)		A
EN 60255-11 (2010-01)	Interruzione della tensione ausiliaria in corrente continua	61000-4-29		100 % riduzione per 50 ms(*) Requisiti per la VRT con UPS				B
IEC 61000-4-8 (2009-09)	Campo magnetico a frequenza di rete	61000-4-8	30 A/m (continuo) 300 A/m (1 s)					A



C.2.4.7.3 Prove di compatibilità ambientale

Ai fini dell'accettazione, durante le prove climatiche devono essere verificate almeno le seguenti funzioni:

- massima corrente di fase, soglia $I_{>>}$;
- massima corrente omopolare, soglia $I_0 >>$;
- direzionale di terra, soglia 67N.S1 .

Per tali funzioni, saranno da verificare

- soglie di intervento;
- tempi di intervento.

Le prove di compatibilità ambientale sono riportate nella seguente Tabella 7.

Tabella 7 – Prove di compatibilità ambientale

Dettaglio	Note/Livelli di Prova	Norme	Criterio di accettazione
Apparecchiatura non alimentata	caldo secco +70 °C ± 2°C (16 ore)	EN 60068-2-2	B
	caldo umido +40 °C ± 2°C, RH = 93 % ± 3% (4 giorni)	EN 60068-2-78	B
	Freddo -10 °C ± 2°C (16 ore)	EN 60068-2-1	B
	cambio temperatura -10/+70 °C ± 2°C (3 ore + 3 ore)	EN 60068-2-14	B
Apparecchiatura alimentata	caldo secco + 55 °C ± 2°C (16 ore)	EN 60068-2-2	A
	caldo umido + 40 °C ± 2°C, RH = 93 % ± 3 % (4 giorni)	EN 60068-2-78	A
	Freddo -10 °C ± 2°C (16 ore)	EN 60068-2-1	A
	cambio temperatura -10 °C/+55 °C ± 2°C (3 ore + 3 ore)	EN 60068-2-14	A

C.2.4.7.4 Prove di isolamento

Porta	Verifica delle proprietà dielettriche	Note/Livelli di Prova	Norma Tecnica
Ingresso Alimentazione, sia a.c. che c.c	Tenuta ad impulso	Categoria di sovratensione III	CEI EN 60255-5
Ingresso Alimentazione a.c.	Rigidità dielettrica	Tensione di prova 2 kV per i circuiti in c.a	CEI EN 60255-5
Ingresso Alimentazione, sia a.c. che c.c	Resistenza di isolamento	≥ 100 MΩ a 500 V c.c.	CEI EN 60225-5

C.2.4.7.5 Prove di sovraccaricabilità dei circuiti di misura

Circuiti amperometrici di fase:

Per i circuiti amperometrici di fase la sovraccaricabilità permanente deve essere superiore o uguale a $3 I_n$, quella transitoria (1s) deve essere superiore o uguale a $50 I_n$.

Circuiti amperometrici omopolari:

Per i circuiti amperometrici omopolari la sovraccaricabilità permanente deve essere superiore o uguale a $1,2 I_n$, quella transitoria (per 1 s) deve essere superiore o uguale a $50 I_n$.

**Circuiti voltmetrici:**

Per i circuiti voltmetrici, la sovraccaricabilità deve essere:

- permanente $\geq 1,3 V_n$;
- transitoria (1 s) $\geq 2 V_n$.

C.2.5 Conformità delle apparecchiature

La rispondenza ai requisiti sopra elencati deve essere attestata da “Dichiarazione di conformità” dell'apparecchiatura. Tale Dichiarazione di conformità deve essere emessa a cura e responsabilità del costruttore, nella forma di autocertificazione da parte del Costruttore medesimo, redatta ai sensi dell'articolo 47 del DPR 28 dicembre 2000, n. 445, e deve essere consegnata dall'Utente al Distributore all'atto della connessione.

La documentazione attestante il superamento delle prove (rapporti di prova) deve essere conservata dal costruttore per almeno 20 anni dall'ultima produzione. La medesima documentazione deve comunque essere resa disponibile al Distributore a cura del Costruttore sul proprio sito web.

La “Dichiarazione di conformità” dell'apparecchiatura deve contenere tutte le informazioni necessarie all'identificazione del dispositivo.

L'esecuzione delle prove di compatibilità ambientale (prove di isolamento, climatiche ed EMC) previste deve avvenire presso un laboratorio accreditato secondo EN 17025 da Ente facente capo all'European cooperation for Accreditation (EA) (in Italia l'Ente accreditante è il ACCREDIA).

Le prove funzionali possono in alternativa avvenire:

- a) presso il laboratorio di cui sopra, oppure
- b) presso i laboratori del costruttore, o laboratori esterni non accreditati.

In questo caso (lettera b), le prove devono avvenire sotto la sorveglianza e responsabilità di apposito organismo certificatore che abbia i requisiti della EN 45011 o, in alternativa, sotto la sorveglianza e responsabilità del laboratorio accreditato ACCREDIA presso il quale sono state fatte le prove EMC.

Si deve inoltre prevedere l'attestazione che la produzione del dispositivo avviene in regime di qualità (secondo ISO 9001, ed. 2000 [e s.m.i.]). Tale attestazione deve essere parimenti emessa a cura e responsabilità del costruttore e deve essere consegnata, su richiesta, dall'Utente al Distributore all'atto della connessione.

C.3 Sistema di controllo e registrazione associato alla PG

Nel presente paragrafo sono definite le caratteristiche che deve possedere un dispositivo di memorizzazione degli eventi da associare alla PG al fine di essere utilizzato per le attività di controllo da parte del Distributore. Il dispositivo realizzato secondo le presenti prescrizioni si intende idoneo a soddisfare quanto prescritto dalla Delibera 247/04 (art. 33.15) per quanto attiene le informazioni relative alla PG. Le necessità di impiego del dispositivo qui specificato sono dettagliate al paragrafo 8.5.12.3.

C.3.1 Caratteristiche

Il dispositivo per la memorizzazione degli eventi (in seguito, logger) ha la funzione di permettere la verifica della corretta disponibilità del SPG a intervenire, basandosi sul controllo dello stato di funzionamento della PG, in termini di:

1. presenza del collegamento tra PG e logger;
2. presenza dell'alimentazione del logger;
3. presenza dell'alimentazione del relé;



4. presenza e continuità del circuito di comando;
5. soglie di regolazione impostate dall'installazione in poi;
6. eventi che hanno causato l'attivazione della PG;
7. eventi che hanno causato l'emissione del comando di apertura al DG;
8. funzionalità del relé;
9. presenza dei circuiti amperometrici;
10. presenza dei circuiti voltmetrici.

I punti da 1 a 4 costituiscono i requisiti minimi del logger ai fini della presente Norma; i punti da 1 a 7 costituiscono i requisiti per ritenere idoneo il logger ai fini della delibera 333/07; i punti rimanenti sono facoltativi.

La memorizzazione degli eventi sopra citati completi di data e ora (minuti secondi) deve estendersi per almeno cento eventi e deve avvenire su un supporto interno non sovrascrivibile dall'Utente; deve essere consentita la lettura della memoria e l'impostazione della data e dell'ora mediante un'interfaccia resa disponibile dal fornitore del logger (per esempio, mediante il proprio sito web).

L'elenco degli eventi registrati deve essere esportato in un formato testo con la seguente sintassi:

"data" virgola di separazione "ora minuti secondi" virgola di separazione "messaggio evento"

a titolo di esempio, nel caso di intervento del PG si ha:

12-10-2007, 9.55.23, intervento prima soglia di fase

nel caso di modifica della regolazione del PG si ha:

12-10-2007, 9.55.23, prima soglia di fase 150 A

L'acquisizione degli eventi può avvenire sia tramite ingressi digitali sia tramite la rete di comunicazione eventualmente disponibile sul DG.

Ai fini della sincronizzazione degli eventi, fa fede l'ora (minuti secondi) riscontrata all'atto del controllo da parte del Distributore.

Il logger può essere incorporato nella PG piuttosto che costituire un dispositivo separato dal relé stesso. In quest'ultimo caso, il logger deve registrare tra gli eventi anche le disconnessioni dalla PG.

La scansione temporale degli eventi deve avere cadenza massima di 10 s.

C.3.2 Funzioni del data logger

C.3.2.1 Presenza del collegamento tra PG e logger (solo se il logger non è incorporato nella PG)

Il logger deve memorizzare data e ora sia del suo eventuale scollegamento dalla PG.

C.3.2.2 Presenza dell'alimentazione del logger (solo se il logger non è incorporato nella PG)

Il logger deve memorizzare data e ora sia della sua messa in funzione sia dell'eventuale perdita di alimentazione.

C.3.2.3 Presenza dell'alimentazione della PG

Viene controllata tramite l'acquisizione del contatto di autodiagnosi (watchdog) che deve lavorare in sicurezza positiva.



C.3.2.4 Presenza e continuità del circuito di sgancio

La funzione deve rilevare:

- la continuità del circuito;
- la perdita di alimentazione;
- la non complementarità dei contatti di posizione.

C.3.2.5 Soglie di regolazione impostate sul PG dall'installazione in poi

Devono risultare in termini di corrente e tempo inferiori o uguali alle soglie imposte dal Distributore.

C.3.2.6 Eventi che hanno causato l'attivazione della PG

Devono essere registrati i seguenti eventi:

- avviamento prima soglia di fase (se prevista);
- avviamento seconda soglia di fase;
- avviamento terza soglia di fase;
- avviamento prima soglia di terra;
- avviamento seconda soglia di terra;
- avviamento prima soglia direzionale di terra (se prevista);
- avviamento seconda soglia direzionale di terra (se prevista).

C.3.2.7 Eventi che hanno causato l'emissione del comando di sgancio al DG

Devono essere registrati i seguenti eventi:

- intervento prima soglia di fase (se prevista);
- intervento seconda soglia di fase;
- intervento terza soglia di fase;
- intervento prima soglia di terra;
- intervento seconda soglia di terra;
- intervento prima soglia direzionale di terra (se prevista);
- intervento seconda soglia direzionale di terra (se prevista).

C.3.2.8 Funzionalità del relé

Viene controllata tramite l'acquisizione del contatto di autodiagnosi (watchdog) che deve lavorare in sicurezza positiva.

C.3.2.9 Presenza dei circuiti amperometrici

La funzione controllo TA consente di controllare la catena completa di misura delle correnti di fase:

- i rilevatori di corrente di fase;
- il collegamento dei rilevatori corrente di fase alla PG;
- gli ingressi analogici di corrente di fase del PG.

Il controllo viene conseguito, ad esempio, con il seguente principio: alla perdita della fase 1 (corrente inferiore a 1% di I_n) e con le correnti nella fase 2 e 3 nei parametri nominali (corrente maggiore del 5% di I_n e inferiore a 120% di I_n) e l'angolo di sfasamento tra I_2 e I_3 prossimo ai 120° si ha la segnalazione della perdita del TA della fase 1.

Analogamente, si deve operare ai fini del controllo delle altre due fasi.



C.3.2.10 Presenza dei circuiti voltmetrici

La funzione controllo TV consente di controllare la catena completa di misura delle tensioni di fase e omopolare:

- i trasformatori di tensione;
- il collegamento dei TV alla PG;
- gli ingressi analogici tensione della PG.

Questa funzione elabora le seguenti anomalie:

- perdita parziale delle tensioni di fase, ad esempio tramite presenza di tensione inversa e assenza di corrente inversa;
- perdita di tutte le tensioni di fase, rilevata mediante presenza di corrente su una delle tre fasi, assenza di tutte le tensioni misurate;
- sgancio della protezione dei TV fase (e/o TV residuo), rilevata mediante acquisizione su un ingresso logico del contatto di intervento fusibile o del contatto ausiliario dell'interruttore di protezione dei TV;
- perdita parziale della tensione omopolare, ad esempio con il seguente principio:
 - presenza di anomalia della tensione di fase e presenza della tensione omopolare calcolata tramite la somma vettoriale delle tre tensioni di fase;
 - acquisizione su un ingresso logico del contatto di intervento fusibile o del contatto ausiliario dell'interruttore di protezione dei TV.

C.3.3 Prove funzionali

Qualora siano previste le relative funzioni, il logger deve superare con esito positivo le seguenti prove:

- rimozione e successivo ripristino del collegamento con la PG;
- rimozione e successivo ripristino dell'alimentazione del logger;
- rimozione e successivo ripristino dell'alimentazione della PG ;
- rimozione e successivo ripristino del circuito di comando;
- variazione della soglia 50;
- variazione della soglia 51;
- variazione della soglia 51N;
- attivazione forzata del watchdog;
- iniezione di corrente (secondaria) del 120% della soglia 50;
- iniezione di corrente (secondaria) del 120% della soglia 51;
- iniezione di corrente (secondaria) del 120% della soglia 51N;
- rimozione e successivo ripristino di un circuito amperometrico di fase;
- rimozione e successivo ripristino del circuito amperometrico di terra.

Le prove si intendono superate qualora il logger registri correttamente il tipo di evento occorso e il relativo tempo di accadimento.

Le specifiche modalità di prova da impiegare sono allo studio; il Costruttore dell'apparecchiatura deve indicare le modalità di prova del proprio logger, in maniera che le prove siano ripetibili e i risultati controllabili.

C.3.4 Conformità delle apparecchiature

La rispondenza ai requisiti sopra elencati deve essere attestata da "Dichiarazione di conformità" dell'apparecchiatura. Tale Dichiarazione di conformità deve essere emessa a cura e responsabilità del costruttore, nella forma di autocertificazione da parte del Costruttore



medesimo, redatta ai sensi dell'articolo 47 del DPR 28 dicembre 2000, n. 445, e deve essere consegnata dall'Utente al Distributore all'atto della connessione.

La documentazione attestante il superamento delle prove (rapporti di prova) deve essere conservata dal costruttore per almeno 20 anni dall'ultima produzione. La medesima documentazione deve comunque essere resa disponibile al Distributore a cura del Costruttore sul proprio sito web.

La "Dichiarazione di conformità" dell'apparecchiatura deve contenere tutte le informazioni necessarie all'identificazione del dispositivo.

L'esecuzione delle prove di compatibilità ambientale (prove di isolamento, climatiche ed EMC) previste deve avvenire presso un laboratorio accreditato secondo EN 17025 da Ente facente capo all'European cooperation for Accreditation (EA) (in Italia l'Ente accreditante è il ACCREDIA).

Le prove funzionali possono in alternativa avvenire:

- a) presso il laboratorio di cui sopra, oppure
- b) presso i laboratori del costruttore, o laboratori esterni non accreditati.

In questo caso (lettera b), le prove devono avvenire sotto la sorveglianza e responsabilità di apposito organismo certificatore che abbia i requisiti della EN 45011 o, in alternativa, sotto la sorveglianza e responsabilità del laboratorio accreditato ACCREDIA presso il quale sono state fatte le prove EMC.

Si deve inoltre prevedere l'attestazione che la produzione del dispositivo avviene in regime di qualità (secondo ISO 9001, ed. 2000 [e s.m.i.]). Tale attestazione deve essere parimenti emessa a cura e responsabilità del costruttore e deve essere consegnata, su richiesta, dall'Utente al Distributore all'atto della connessione.

Allegato D (normativo)

Caratteristiche del Sistema di Protezione Generale (SPG) integrato per reti MT

D.1 Definizione di SPG integrato per reti MT

Per realizzare le funzioni previste, il SPG (soluzione integrata) sarà realizzato prevedendo:

- un'unica apparecchiatura integrata che svolga le funzioni di PG, TA, TO, TV (SPG integrato), comunque realizzata a regola d'arte. L'integrazione può essere totale o riferirsi solo ad alcune delle funzioni proprie del SPG stesso (ad es. rilevazione direzionale dei guasti monofasi a terra, e/o rilevazione delle sovracorrenti o entrambe, ecc.).

In questo caso (SPG integrato), tutte le prove si riferiscono ad un'apparecchiatura integrata in cui non sono individuabili e/o verificabili separatamente le funzioni dei singoli componenti che costituiscono l'intero SPG.

D.2 Specificazioni circa il SPG integrato

La specificazione delle caratteristiche e delle eventuali modalità di prova si rende indispensabile date le significative necessità di affidabilità e rapidità di intervento che il SPG deve garantire, coniugate con l'esigenza di evitare sovradimensionamenti del sistema di protezione allo scopo di contenere i costi. In particolare, date le prestazioni da garantire in termini di corretta e tempestiva individuazione delle correnti di guasto, è necessario assicurare il corretto coordinamento tra PG, TA, TO e TV, nonché dimostrare tale corretto coordinamento mediante l'adempimento di requisiti funzionali e il superamento di prove.



D.3 Caratteristiche del SPG integrato

Il presente articolo definisce i requisiti di un Sistema di Protezione Generale integrato (nel seguito, SPG integrato) destinato ad equipaggiare il Dispositivo Generale di Utenti di Media Tensione.

In attesa della definizione di specifiche norme di prodotto, il SPG integrato deve comunque essere realizzato a regola d'arte. Se e per quanto possibile, le prove devono essere non in contrasto con le Norme della serie IEC 60255-1 e correlate.

Il Costruttore dovrà dichiarare il campo di applicazione (inteso come intervallo di tensioni e correnti primarie) entro il quale il dispositivo potrà essere utilizzato.

D.3.1 Le prove funzionali, di compatibilità ambientale e addizionali devono essere effettuate sul SPG inteso come insieme funzionale (PG + trasduttori di corrente di fase e/o omopolari e/o di tensione). Prescrizioni funzionali per il SPG integrato

Nel presente articolo sono riportate le caratteristiche e le modalità di prova per verificare l'idoneità di un SPG integrato.

La rispondenza delle prestazioni del SPG integrato sarà verificata secondo quanto indicato nel presente paragrafo; tale rispondenza dovrà essere garantita in tutto il campo di applicazione (inteso come intervallo di tensioni e correnti primarie) dichiarato dal Costruttore.

Le verifiche saranno riferite esplicitamente a tutto il sistema di protezione (composto da relé, trasduttori di corrente ed eventuali trasduttori di tensione), che deve essere identificato in maniera inequivocabile nei rapporti di prova.

D.3.1.1 Prescrizioni funzionali per la protezione di massima corrente di fase

Il SPG deve prevedere una protezione di massima corrente almeno a tre soglie temporizzabili in esecuzione almeno bipolare. Ciascuna soglia deve poter essere esclusa in modo indipendente dalle altre. Le caratteristiche delle suddette protezioni sono di seguito elencate.

- Tempo base (di intervento) pari alla somma del tempo di misura della protezione e del tempo di emissione del comando di scatto (per grandezze d'ingresso pari a 1,2 volte il valore d'intervento tarato); deve essere per tutte le funzioni di seguito indicate minore o uguale a 50 ms. I tempi di intervento indicati di seguito sono comprensivi del tempo base d'intervento più l'eventuale ritardo intenzionale.
- Campi di regolazione: i campi di regolazione⁽¹⁸⁾ previsti sono di seguito riportati (i campi indicati sono quelli minimi ammissibili, mentre i gradini indicati per le regolazioni sono quelli massimi ammissibili).
 - Prima soglia⁽¹⁹⁾ ($I >$):
 - Valore (20% ÷ 120%), a gradini di 5%;
 - Caratteristica a tempo dipendente (tempo molto inverso, in accordo alla IEC 60255, VIT).
 - Seconda soglia ($I >>$):
 - Valore (20% ÷ 500%), a gradini di 10%;
 - Caratteristica a tempo indipendente;
 - Tempo di intervento (0,05 ÷ 1) s, a gradini di 0,05 s.

(18) I campi di regolazione, indicati in valori secondari, sono calcolati nell'assunzione di impiegare trasduttori di fase con correnti primarie da 100 A a 600 A. Qualora il SPG dovesse impiegare trasduttori di fase di corrente nominale primaria al di fuori dei valori sopra indicati, è comunque necessario garantire la possibilità di regolare il SPG, in modo da coprire i seguenti campi di grandezze primarie: da 200 A a 500 A per $I >>$; da 500 A a 1500 A per $I >>>$.

(19) La prima soglia deve essere attivata a discrezione del Distributore.



- Terza soglia ($I_{0>>}$):
 - Valore ($80\% \div 1500\%$), a gradini di 20%;
 - Caratteristica a tempo indipendente;
 - Tempo di intervento ($0,05 \div 0,2$) s, a gradini di 0,05 s.

Gli errori limite per le grandezze sono:

- errore limite sulla corrente $\leq 10\%$;
- variazione dell'errore limite $\leq 3\%$;
- tempo di ricaduta ≤ 100 ms;
- rapporto di ricaduta $\geq 0,9$;
- errore limite sui tempi $\leq 3\% \pm 20$ ms;
- variazione dell'errore limite $\leq 1,5\% \pm 10$ ms.

D.3.1.2 Prescrizioni funzionali per la protezione di massima corrente omopolare⁽²⁰⁾

Il SPG integrato deve prevedere una protezione di massima corrente omopolare con due soglie temporizzabili e regolabili in modo completamente indipendente fra loro. Le caratteristiche della suddetta protezione sono di seguito elencate.

- Tempo base di intervento pari alla somma del tempo di misura della protezione e del tempo di emissione del comando di scatto (per grandezze d'ingresso pari a 1,2 volte il valore d'intervento tarato); deve essere per tutte le funzioni di seguito indicate minore o uguale a 50 ms. I tempi di intervento indicati di seguito sono comprensivi del tempo base.
- Protezione di massima corrente di terra: la corrente nominale I_n deve essere compatibile con i dispositivi di acquisizione delle grandezze primarie. I campi di regolazione previsti sono i seguenti (i campi indicati sono quelli minimi ammissibili, mentre i gradini indicati per le regolazioni sono quelli massimi ammissibili; i valori sono dati in grandezze primarie):
 - Prima soglia ($I_{0>}$):
 - valore ($1 \div 20$ A), a gradini di 0,5 A;
 - tempo di intervento ($0,05 \div 1$) s, a gradini di 0,05 s.
 - Seconda soglia⁽²¹⁾ ($I_{0>>}$):
 - valore ($10 \div 500$ A), a gradini di 10 A;
 - tempo di intervento ($0,05 \div 0,2$) s, a gradini di 0,05 s.

Le caratteristiche del SPG sono:

- errore limite sulla corrente come da Tabella seguente:

Tabella 8 – Errori SPG integrato per massima corrente omopolare

Corrente primaria [A]	Errore di rapporto (%)
$I_1^{(22)}$	± 10
5	± 6
100	± 6
2000 (sicuro intervento)	Non tarabile

(20) La protezione di massima corrente omopolare è richiesta a prescindere dalla consistenza dell'impianto Utente.

(21) La seconda soglia è finalizzata all'eliminazione rapida dei guasti doppi monofase a terra. Tale soglia può essere basata sulla corrente secondaria di un solo trasduttore ovvero sulla corrente omopolare ottenuta come somma vettoriale delle correnti secondarie dei tre trasduttori di fase.

(22) Qualora la protezione contro i guasti monofase a terra sia realizzata dall'SPG integrato con la funzione di protezione direzionale di terra, la protezione di massima corrente omopolare deve rispondere a quanto riportato in Tabella ad eccezione di quanto prescritto per la prova con $I_0 = 1$ A.



- variazione dell'errore limite ≤ 3 %;
- tempo di ricaduta ≤ 100 ms;
- rapporto di ricaduta $\geq 0,9$;
- errore limite sui tempi $\leq 3\% \pm 20$ ms;
- variazione dell'errore limite $\leq 1,5\% \pm 10$ ms.

D.3.1.3 Prescrizioni funzionali per la protezione direzionale di terra⁽²³⁾

La protezione direzionale di massima corrente omopolare deve prevedere due soglie di intervento finalizzate alla selezione dei guasti monofasi a terra, una in caso di funzionamento della rete con neutro compensato, e l'altra con neutro isolato. Ciascuna delle soglie deve poter essere esclusa in modo indipendente dall'altra.

Le caratteristiche della suddetta protezione sono di seguito elencate.

- Tempo base (di intervento) pari alla somma del tempo di misura della protezione e del tempo di emissione del comando di scatto; deve essere per tutte le funzioni di seguito indicate minore o uguale a 80 ms. I tempi di intervento indicati di seguito sono comprensivi del tempo base d'intervento più l'eventuale ritardo intenzionale.

I campi di regolazione previsti sono i seguenti (i campi indicati sono quelli minimi ammissibili, mentre i gradini indicati per le regolazioni sono quelli massimi ammissibili; i valori sono dati in grandezze primarie per le correnti, in percentuale della tensione nominale per le tensioni).

- Prima e seconda soglia:
 - I_0 (1 A ÷ 10 A) a gradini di 0,5 A;
 - U_0 (1% ÷ 40%) a gradini di 1%;
 - settore di intervento definito da due angoli (0° ÷ 360°) a gradini di 1° ;
 - tempo di intervento (0,05 ÷ 1) s a gradini di 0,05 s.

(23) La protezione direzionale contro i guasti a terra è prevista solo per impianti Utente il cui contributo capacitivo al guasto esterno superi valori predeterminati.



Gli errori limite sono dati nella Tabella seguente:

Tabella 9 – Errori SPG integrato per direzionale di terra

Corrente e tensione V [p.u.] - I [A primari]	Errore complessivo (%)	Errore di fase [°]
0,02 - 1	40	20
0,02 - 2	35	15
0,05 - 2	25	12
0,3 - 5	20	10
1 - 100	15	8
n.a.-2000	10	n.a.

- variazione dell'errore limite $\leq 3\%$;
- tempo di ricaduta ≤ 100 ms;
- rapporto di ricaduta $\geq 0,9$;
- errore limite sui tempi $\leq 3\% \pm 20$ ms;
- variazione dell'errore limite $\leq 1,5\% \pm 10$ ms;

L'eventuale commutazione da direzionale di terra a 51N (per i motivi esposti in 8.4.1) dovrà avvenire entro 1 s. Entro pari tempo dovrà essere ripristinata la funzionalità 67N al ritorno delle condizioni previste in 8.4.1.

D.3.1.4 Comandi di apertura interruttore

Il SPG integrato deve essere munito di un contatto NA in assenza di alimentazione ausiliaria. Tale contatto, qualora associato a un circuito di comando a mancanza di tensione, deve risultare chiuso in presenza della tensione ausiliaria; qualora invece associato a un circuito di comando a lancio di corrente, tale contatto NA deve risultare aperto in presenza di alimentazione ausiliaria.

Il comando di apertura dell'interruttore deve permanere fino al ricadere dello stato logico di scatto che l'ha determinato e comunque per un tempo minimo di 150 ms (per garantire l'apertura dell'interruttore).

D.3.1.5 Segnalazioni locali

Le segnalazioni locali devono consistere in:

- una segnalazione differenziata di relé in funzione o in anomalia;
- un segnale memorizzato di scatto generico protezione di massima corrente di fase, massima corrente di terra, direzionale di terra;
- una segnalazione di posizione interruttore, che indichi interruttore aperto o chiuso, sulla PG o sul fronte quadro.

D.3.2 Prove e certificazioni del SPG integrato

Il dispositivo deve essere dotato di marcatura CE.

Le prove da effettuare sul dispositivo si dividono in:

- prove funzionali;
- prove di compatibilità elettromagnetica;
- prove di compatibilità ambientale.

Deve essere certificato, con le modalità in seguito indicate al punto D.3.7, il superamento delle prove di cui ai paragrafi seguenti.



D.3.3 Prove funzionali

Lo scopo delle prove funzionali descritte nel presente paragrafo è quello di verificare la capacità del SPG integrato di riconoscere i guasti che possono verificarsi in una rete MT di Utente.

Le prove funzionali consistono in:

- verifica funzioni;
- misura della precisione delle soglie di intervento e ricaduta;
- misura della precisione dei tempi di intervento e di ricaduta.

Le prove da eseguire riguardano quindi il riconoscimento dei fenomeni di guasto (monofase a terra, doppio monofase a terra, arco intermittente e guasto polifase).

I transitori rappresentativi delle suddette prove sono stati suddivisi nelle seguenti categorie:

- transitori di guasto polifase;
- transitori di guasto monofase;
- transitori di guasto doppio monofase;
- transitori di arco intermittente.

Le prove funzionali comprenderanno anche la risposta delle funzioni protettive a transitori di rete registrati in formato COMTRADE. I relativi file sono disponibili sul sito del CEI (Tabella 15 e/o Tabella 16).

Per quanto riguarda l'arco intermittente, sono presi in considerazione alcuni casi con durata inferiore a 80 ms e altri con durata superiore, per verificare l'eventuale capacità di rilevazione e di insensibilità nei confronti di guasti intermittenti.

I guasti (monofasi a terra) sono ipotizzati attorno al passaggio dello zero della tensione di fase; questa condizione, seppure poco probabile, rappresenta in generale una condizione più critica per il dispositivo SPG (nel caso di rete compensata la corrente di guasto - e quindi omopolare misurata sulla linea sede di guasto - presenta la massima componente unidirezionale). I casi di guasto monofase sono ipotizzati a differenti resistenze di guasto secondo quanto specificato nel seguito.

In generale, salvo eventuali eccezioni descritte nel seguito, si deve predisporre un circuito di prova realizzato mediante i trasduttori di corrente di fase, di corrente omopolare e di tensione ed i cavi di collegamento (tipologia, sezione e lunghezza) che saranno effettivamente installati nel SPG reale; le grandezze si applicano, generalmente, al primario dei trasduttori. Alcuni esempi ed indicazioni possibili sono riportati in D.3.3.1.

La validità della certificazione si riferisce esclusivamente alla precisa configurazione del SPG oggetto delle prove cui la certificazione si riferisce. Una qualsiasi variazione determina il decadimento della validità della certificazione.

D.3.3.1 Esempio di possibile modalità di verifica della soglia direzionale di terra in SPG integrati che facciano uso di 3 trasduttori di corrente di fase

Nel caso in cui il SPG integrato preveda l'utilizzo di tre distinti sensori di corrente di fase (condizione prevista in alternativa all'utilizzo di due TA di fase + un TA omopolare) la corrente residua non può essere misurata direttamente, ma deve essere ricavata dalle tre misure di corrente di fase. Nel caso in cui i valori assoluti delle tre correnti di fase (correnti di carico) siano elevati⁽²⁴⁾, la necessità di ricostruire la corrente residua con la precisione (in modulo e fase) richiesta comporta la necessità di disporre di TA con errori estremamente contenuti. Ciò vale in particolare per gli errori di fase.

La necessità di questi valori così contenuti porta anche un evidente problema dal punto di

(24) In teoria le tre correnti di fase possono avere valore fino a qualche centinaio di Ampere primari (valore di soglia della funzione di massima corrente $I_{>>}$).



vista della verifica funzionale del SPG integrato; è chiaro infatti che dovendo verificare la precisione dell'SPGI con prove di laboratorio è necessario disporre di generatori di segnale in grado di generare forme d'onda di corrente sinusoidale con una precisione elevatissima, oltre i valori limite di precisione disponibili anche sui migliori dispositivi di prova presenti sul mercato⁽²⁵⁾.

La conclusione di tutto questo è che, normalmente, non risulta possibile verificare funzionalmente con una prova "diretta" le precisioni richieste in D.3.1.3.

D'altra parte, risultando la corrente omopolare ricavata dalla lettura di 3 correnti di fase, risulta non realistico ed assolutamente non indicativo del reale comportamento del SPG integrato fare transitare la sola corrente omopolare in un solo trasduttore di corrente di fase ai fini della valutazione degli errori delle soglie di intervento in regime statico (una volta accertato il rispetto degli errori richiesti in regime statico, le rimanenti prove funzionali possono, invece, essere condotte applicando la sola corrente omopolare ad un singolo trasduttore di corrente).

Per ovviare a quanto sopra una possibile modalità di prova è descritta nel seguito.

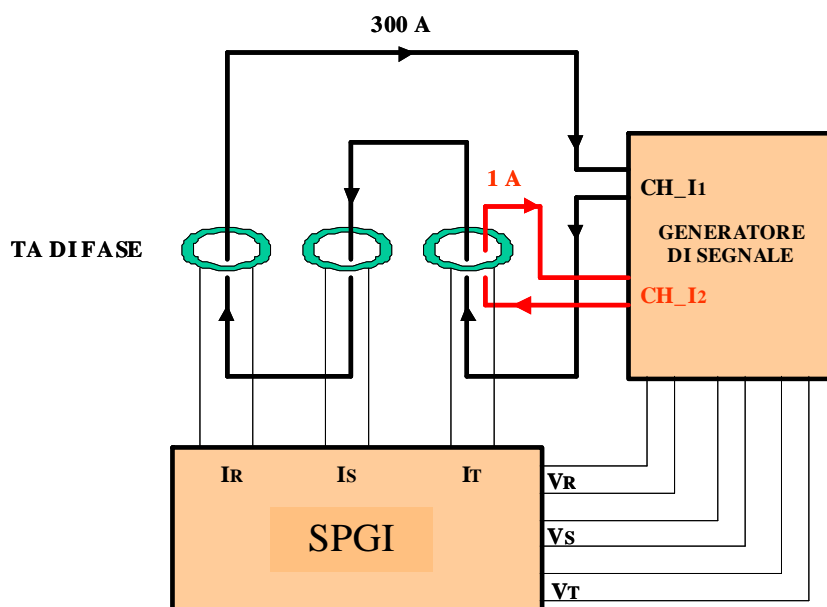


Figura 3 – Due possibili metodi alternativi equivalenti di prova per la verifica della precisione della soglia direzionale del SPG integrato con 3 sensori di corrente di fase, in presenza di elevate correnti di carico

Attraverso un unico conduttore (quindi un unico canale di corrente del generatore di segnale) passante in tutte e tre i trasduttori di corrente fase con il medesimo verso, alimentare il sistema al valore di corrente di carico prevista (es. 300 A⁽²⁶⁾). In questo modo i tre TA risultano attraversati esattamente dalla stessa corrente.

Attraverso un'opportuna predisposizione SW dell'SPG integrato, imporre che le correnti misurate dal secondo e dal terzo TA di fase risultino sfasate esattamente di -120° e $+120^\circ$ rispettivamente. Questa "predisposizione" deve essere un'operazione puramente numerica, fatta a valle della misura di modulo e fase delle due correnti in questione e solo in fase di verifica degli errori ai fini della presente Norma. In presenza di questa correzione SW (funzionale, evidentemente, alla sola verifica di cui al presente paragrafo) la corrente residua

(25) Devono essere utilizzati dispositivi con errori dichiarati come "tipici" per i canali in corrente sull'intero range di emissione non superiori a 0,025% per quanto riguarda il modulo e non superiori a $0,1^\circ$ per quanto riguarda l'angolo.

(26) In realtà 300 A equivalenti, come già accennato, ottenuti, ad esempio, realizzando più spire concatenate con i trasduttori di corrente



calcolata dal SPG integrato dovrebbe essere in teoria nulla; per meglio dire il valore risultante rappresenta l'insieme degli errori *del solo complesso dei tre TA di fase* per il valore impostato di corrente primaria.

In queste condizioni, applicare, tramite

- un distinto canale di corrente ed un distinto circuito, passante in uno solo dei tre TA di fase, una corrente pari alla componente residua che si vuole provare
- i tre canali di tensione una tensione omopolare di ampiezza e fase, rispetto alla corrente residua, prefissata

ed eseguire la prova di precisione.

Con lo schema sopra descritto si ha il vantaggio di:

- evitare il problema della precisione angolare del generatore di segnale per quanto riguarda le correnti di fase (correnti di carico);
- disporre della precisione (in modulo e fase) del generatore direttamente sulla corrente residua (in questo caso le precisioni generalmente disponibili risultano sovrabbondanti).

In alternativa è possibile ricorrere agli schemi di Figura 4 o Figura 5 nei quali con un'unica sorgente trifase (trasformatore/trasduttore con alimentazione a tensione variabile) viene realizzato un circuito trifase connesso a stella con centro stella isolato sulle cui fasi sono inseriti i tre TA dell'SPGI in prova⁽²⁷⁾. Nel conduttore di una delle tre fasi (o comunque all'interno del terzo TA), si inietta, tramite un generatore di corrente di adeguata precisione, una corrente aggiuntiva:

- di ampiezza prefissata, pari alla soglia di corrente residua che si vuole provare (es. 1 A o 2 A),
- di fase nota rispetto alla tensione omopolare creata attraverso le tre tensioni di fase (valore pari al 120% della regolazione impostata) e si rileva, sempre in modulo e fase, la corrente residua misurata dal dispositivo al variare della corrente principale alimentante (nel campo 0-300 A). Questa componente residua deve coincidere con la corrente aggiuntiva a meno degli errori del SPG integrato relativi alla misura della corrente.

Poiché le correnti della sorgente trifase e quella aggiuntiva creata possono non essere isofrequenziali, può essere necessario effettuare preliminarmente una misura della frequenza (con adeguata precisione) della sorgente trifase ed adeguare di conseguenza la frequenza della corrente aggiuntiva (sincronizzazione).

Questa metodologia, valida per SPGI con tre TA di fase con misura diretta delle tre correnti di fase (Figura 4) o inseriti con schema Holmgreen (Figura 5), non richiede alcuna modifica SW per il dispositivo.

(27) Il collegamento a centro stella isolato garantisce che la componente omopolare delle correnti di alimentazione è pari a zero.

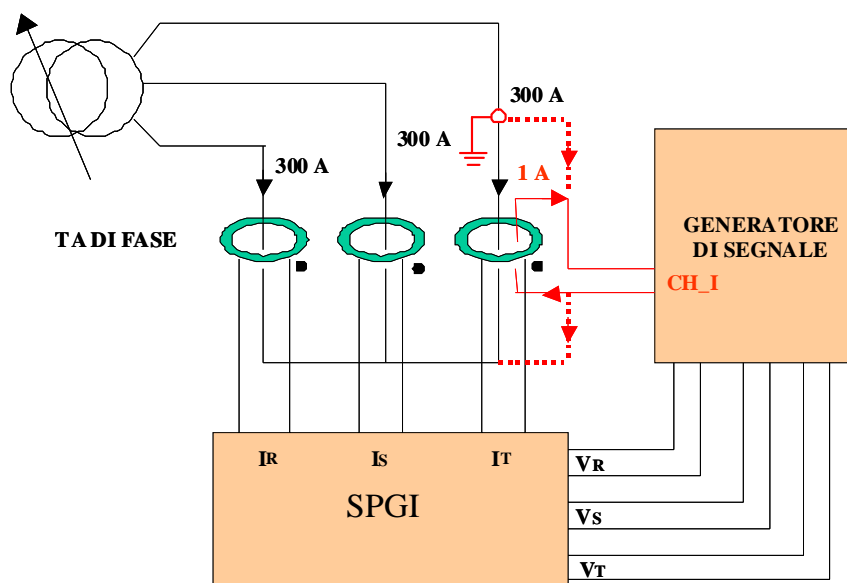


Figura 4 - Schema di prova per la verifica della precisione della soglia direzionale dell'SPGI con 3 TA di fase (con misura diretta della tre correnti di fase)

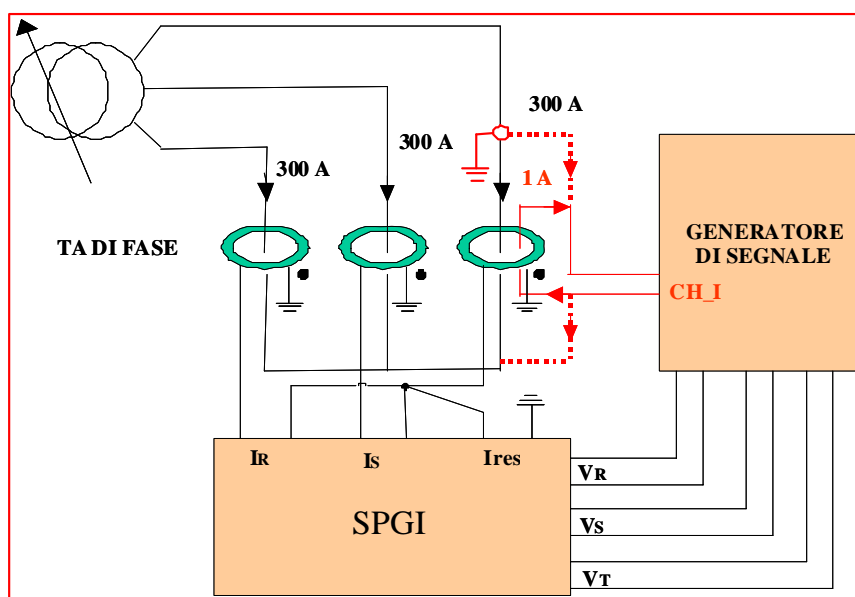


Figura 5 - Schema di prova per la verifica della precisione della soglia direzionale dell'SPGI con 3 TA di fase (con schema di inserzione Holmgreen per la misura diretta della corrente residua)

D.3.3.2 Prove di guasto polifase

La rete da prendere in considerazione è a 20 kV a neutro isolato con estensione tale da avere 200 A di corrente capacitiva fase-terra. Si tratta di realizzare guasti bifasi a terra di opportuna resistenza di guasto tale da ottenere le correnti di guasto indicate in Tabella 10.

Le prove sono elencate in Tabella 10 e ciascuna prova consiste nel fornire al SPG correnti primarie sulle fasi R e/o S e/o T (comunque vanno provate, singolarmente od insieme, tutte le fasi).

La regolazione della PG (soglie di massima corrente) deve essere:

- soglia $I_{>>}$: 200 A primari, $T_{int} = 430$ ms;
- soglia $I_{>>>}$: 500 A primari, $T_{int} \leq 50$ ms.



Tensioni e correnti di prova sono riportate nella seguente Tabella 10.

Tabella 10 – Prove di guasto polifase

Prova	Corrente di guasto (A r.m.s.)	Ampiezza componente unidirezionale primaria	Risultato atteso
1	9000 A (primari) \pm 5%	$9000 \sqrt{2}$ A \pm 5%, costante di tempo 20 ms \pm 5% (inizio transitorio sullo 0 di tensione, massima componente unidirezionale)	Scatto soglia $I_{>>>}$ entro 50 ms
2	1350 A (primari)	$1350 \sqrt{2}$ A \pm 5%, costante di tempo 20 ms \pm 5% (inizio transitorio sullo 0 di tensione, massima componente unidirezionale)	Scatto soglia $I_{>>>}$ entro 50 ms
3	600 A (primari) \pm 5%	$600 \sqrt{2}$ A \pm 5% 20 ms \pm 5% (inizio transitorio sullo 0 di tensione, massima componente unidirezionale)	Scatto soglia $I_{>>>}$ entro 50 ms
4	240 A (primari) \pm 5%	0 A \pm 5%	Scatto soglia $I_{>>}$ entro 430 ms
5	180 A (primari)		Nessuno scatto

D.3.3.3 Prove di guasto monofase a terra

La rete presa in considerazione è a 20 kV. Si tratta di guasti monofasi a terra con resistenza di guasto opportuna e ciascuna prova consiste nel fornire al SPG:

- correnti primarie di fase oppure con la corrente omopolare nel caso di SPG con funzione di massima corrente omopolare,
- correnti di fase oppure corrente omopolare, tensioni di fase oppure tensione omopolare nel caso di SPG con funzione direzionale di terra e massima corrente omopolare.

D.3.3.3.1 Prove su SPG con protezione di massima corrente omopolare

La regolazione della funzione massima corrente omopolare della PG deve essere:

- soglia $I_{0>}$ pari a 2 A primari, tempo di intervento = 380 ms;
- soglia $I_{0>>}$ pari a 80 A primari, tempo di intervento = 100 ms.

Le prove da effettuare sono riportate di seguito.

Prove con rete a 20 kV, neutro isolato

Si devono simulare guasti monofasi a terra con resistenza di guasto e caratteristiche della rete indicate in Tabella 11.

178 Il circuito di riferimento per le prove di cui alla Tabella 11 è indicato in Figura 6 dove:

$$E = 20000 / \sqrt{3} \text{ (V)}$$

$$I_c = 3E \cdot (X_s + X_g) / (X_s \cdot X_g) \text{ corrente di guasto franco monofase a terra della rete a NI (A)}$$

$X_s / (X_s + X_g) = 0,05$ (si ipotizza quindi che il contributo della rete utente alla totale corrente capacitiva di guasto monofase a terra sia pari al 5% del totale)



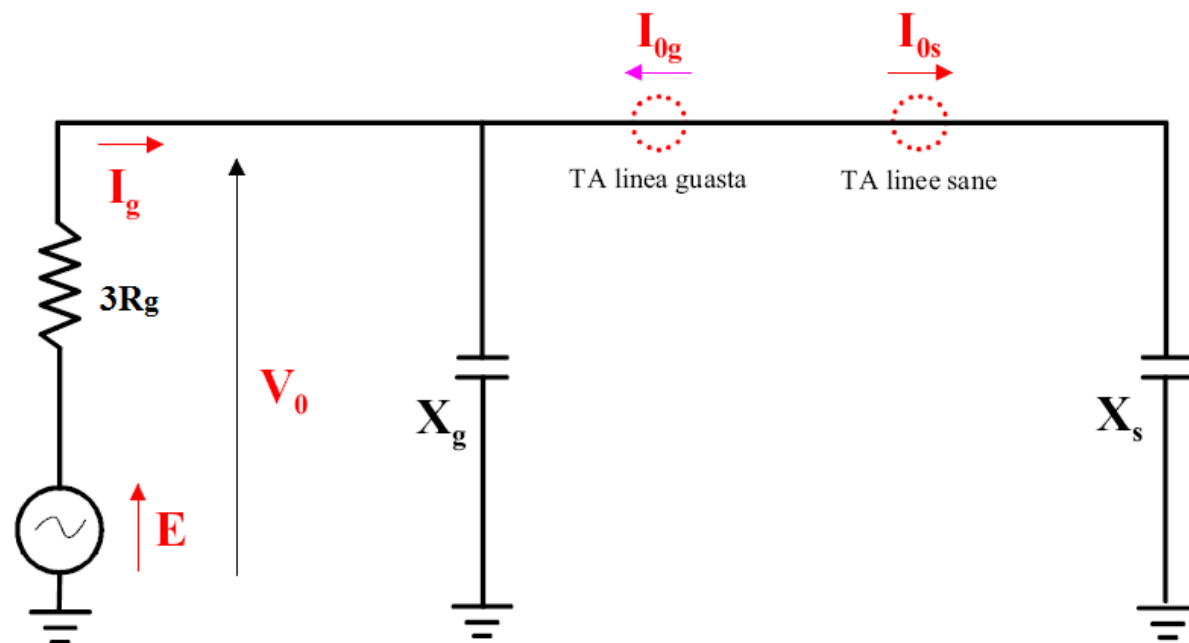


Figura 6 – Circuito di riferimento per rete a NI.

Nel caso di SPG che fanno uso di tre trasduttori di fase per ricavare la corrente omopolare, le correnti di prova con cui alimentare la protezione (I_R , I_S , I_T) sono indicate in Tabella 11.

Nel caso di SPG ce misurano direttamente la corrente omopolare mediante TA omopolare, la corrente di prova con cui alimentare la protezione è $I_E = 3 \cdot I_{0g}$.

La R_g da utilizzare per le prove 4, 8, 12, 16 indicate nella attuale Tabella 11, deve essere pari a 6500 Ω .



Tabella 11 – Prove di guasto monofase a NI per protezione di max corrente omopolare.

Prova	Ic Corrente di guasto franco monofase a terra della rete a NI [A]	Rg [Ω]	Corrente di fase R IR ⁽¹⁾		Corrente di fase S IS ⁽¹⁾		Corrente di fase T IT ⁽¹⁾		Corrente residua IE=3xI0g [A] ⁽²⁾	Risultato atteso
			Modulo [A]	Fase [°] ⁽³⁾	Modulo [A]	Fase [°] ⁽³⁾	Modulo [A]	Fase [°] ⁽³⁾		
1	20	0	61,4	42,9	50,5	-93,8	50,0	146,5	18,9	Scatto soglia I0>
2	20	1000	60,0	26,8	50,2	-94,0	50,2	146,4	9,6	Scatto soglia I0>
3	20	2000	55,5	25,2	50,2	-93,9	50,2	146,3	5,4	Scatto soglia I0>
4	20	6500	51,8	25,5	50,2	-93,8	50,2	146,2	1,8	Nessuno scatto
5	40	0	76,4	53,9	51,0	-93,4	49,9	147,2	38,1	Scatto soglia I0>
6	40	1000	61,1	24,7	50,4	-93,7	50,4	146,7	10,5	Scatto soglia I0>
7	40	2000	55,7	24,7	50,3	-93,6	50,4	146,6	5,4	Scatto soglia I0>
8	40	6500	51,9	25,7	50,3	-93,5	50,3	146,5	1,8	Nessuno scatto
9	100	0	129,8	69,7	52,4	-92,4	49,9	149,2	95,1	Scatto soglia I0>>
10	100	1000	61,4	23,8	50,8	-92,7	50,9	147,7	10,8	Scatto soglia I0>
11	100	2000	56,0	25,2	50,8	-92,6	50,8	147,6	5,4	Scatto soglia I0>
12	100	6500	52,3	26,7	50,8	-92,5	50,8	147,6	1,8	Nessuno scatto
13	200	0	226,3	78,5	54,9	-90,8	49,9	152,5	189,9	Scatto soglia I0>>
14	200	6500	53,1	28,3	51,5	-90,9	51,6	149,2	1,8	Nessuno scatto

(1) Correnti da applicare al primario di SPG integrati che fanno uso di tre trasduttori di corrente di fase per ricavare la corrente omopolare

(2) Corrente da applicare al primario di SPG integrati che misurano direttamente la corrente omopolare mediante TA omopolare

(3) Convenzionalmente gli angoli sono considerati positivi in anticipo



Prove con rete a 20 kV, neutro compensato

Si devono simulare guasti monofasi a terra con resistenza di guasto e caratteristiche della rete indicate in Tabella 12.

Il circuito di riferimento per le prove di cui alla Tabella 12 è indicato in Figura 7 dove:

- $E = 20000 / 3$ (V)
- $I_c = 3E \cdot (X_s + X_g) / (X_s \cdot X_g)$ corrente di guasto franco monofase a terra della rete a NC (A)
- $X_s / (X_s + X_g) = 0,05$ (si ipotizza quindi che il contributo della rete utente alla totale corrente capacitiva di guasto monofase a terra sia pari al 5% del totale)
- $X = 100 \cdot X_s \cdot X_g / c \cdot (X_s + X_g)$ c = grado di compensazione della bobina
- $R = 400 \Omega$

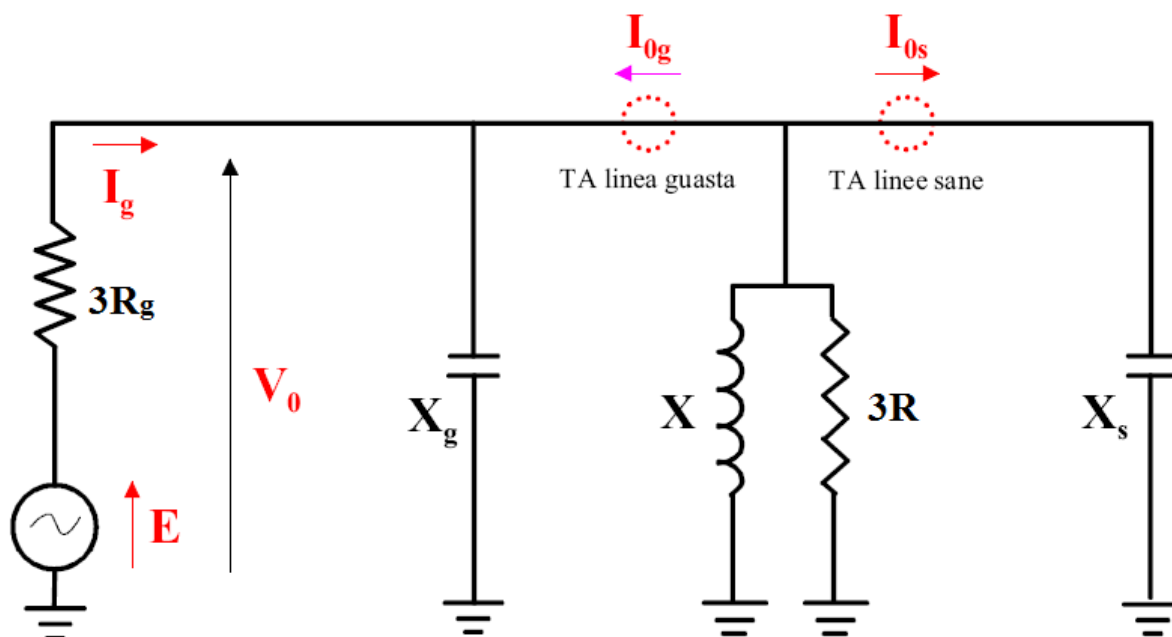


Figura 7 – Circuito di riferimento per rete a NC.

Nel caso di SPG che fanno uso di tre trasduttori di fase per ricavare la corrente omopolare, le correnti di prova con cui alimentare la protezione (I_R , I_S , I_T) sono indicate in Tabella 12.

Nel caso di SPG ce misurano direttamente la corrente omopolare mediante TA omopolare, la corrente di prova con cui alimentare la protezione è $I_E = 3 \cdot I_{0g}$.

La R_g da utilizzare per la prova 16 indicata nella attuale Tabella 12, deve essere pari a 8500Ω .



Tabella 12 – Prove di guasto monofase a NC per protezione di max corrente omopolare.

Prova	Ic Corrente di guasto franco monofase a terra della rete a NI [A]	Grado di compensazione c	Rg [Ω]	Corrente di fase R IR ⁽¹⁾		Corrente di fase S IS ⁽¹⁾		Corrente di fase T IT ⁽¹⁾		Corrente residua IE=3xI0g [A] ⁽²⁾	Risultato atteso
				Modulo [A]	Fase [°] ⁽³⁾	Modulo [A]	Fase [°] ⁽³⁾	Modulo [A]	Fase [°] ⁽³⁾		
1	100	65%	0	93,2	37,6	52,4	-92,4	49,9	149,2	41,7	Scatto soglia I0>
2	100	65%	1000	59,8	24,5	51,0	-92,7	50,8	147,9	9,0	Scatto soglia I0>
3	100	65%	2000	55,5	25,4	50,9	-92,6	50,8	147,8	4,8	Scatto soglia I0>
4	100	65%	7000	52,1	26,7	50,8	-92,5	50,8	147,6	1,5	Nessuno scatto
5	200	95%	0	80,4	23,3	54,9	-90,8	49,9	152,5	28,8	Scatto soglia I0>
6	200	95%	1000	58,8	25,2	52,4	-91,0	51,3	150,2	8,1	Scatto soglia I0>
7	200	95%	2000	55,6	26,6	52,1	-91,0	51,4	149,8	4,5	Scatto soglia I0>
8	200	95%	7000	52,8	28,2	51,7	-90,9	51,5	149,4	1,5	Nessuno scatto
9	300	135%	0	111,3	-48,4	57,4	-89,3	50,1	155,8	123,3	Scatto soglia I0>>
10	300	135%	1000	62,1	24,3	52,6	-88,7	51,9	150,7	12,6	Scatto soglia I0>
11	300	135%	2000	57,4	27,4	52,5	-89,0	52,1	150,7	6,3	Scatto soglia I0>
12	300	135%	7500	53,8	29,8	52,4	-89,2	52,3	150,8	1,8	Nessuno scatto
13	500	100%	0	77,0	16,4	62,5	-86,7	51,0	162,2	38,1	Scatto soglia I0>
14	500	100%	1000	60,0	27,5	56,5	-86,4	53,1	156,1	10,8	Scatto soglia I0>
15	500	100%	2000	57,5	30,0	55,5	-86,3	53,6	155,1	6,3	Scatto soglia I0>
16	500	100%	8500	55,0	32,7	54,5	-86,2	54,0	154,2	1,8	Nessuno scatto

(1) Correnti da applicare al primario di SPG integrati che fanno uso di tre trasduttori di corrente di fase per ricavare la corrente omopolare

(2) Corrente da applicare al primario di SPG integrati che misurano direttamente la corrente omopolare mediante TA omopolare

(3) Convenzionalmente gli angoli sono considerati positivi in anticipo



D.3.3.3.2 Prove su SPG con direzionale di terra

La regolazione del PG direzionale di terra deve essere:

- soglia 67N.S1: $U_0 = 5\%$; $I_0 = 2$ A primari; settore di intervento = $61^\circ \div 250^\circ$, $T_{int} = 380$ ms
- soglia 67N.S2: $U_0 = 2\%$; $I_0 = 2$ A primari; settore di intervento = $50^\circ \div 130^\circ$, $T_{int} = 100$ ms
- soglia $I_0 \gg = 150$ A primari, $T_{int} = 100$ ms.

Le prove da effettuare sono riportate di seguito.

Prove con rete a 20 kV, neutro isolato

La rete presa in considerazione è a 20 kV a neutro isolato. Si tratta di guasti monofasi a terra con resistenza di guasto e caratteristiche della rete indicate in Tabella 13.

Il circuito di riferimento per le prove di cui alla Tabella 13 è indicato in Figura 6 dove:

- $E = 20000 / 3$ (V)
- $I_c = 3E \cdot (X_s + X_g) / (X_s \cdot X_g)$ corrente di guasto franco monofase a terra della rete a NI (A)
- $X_s / (X_s + X_g) = 0,05$ (si ipotizza quindi che il contributo della rete utente alla totale corrente capacitiva di guasto monofase a terra sia pari al 5% del totale)

Nel caso di SPG che fanno uso di tre trasduttori di corrente di fase per ricavare la corrente omopolare, le correnti di prova con cui alimentare la protezione (I_R , I_S , I_T) sono indicate in Tabella 13.

Nel caso di SPG ce misurano direttamente la corrente omopolare mediante TA omopolare, la corrente di prova con cui alimentare la protezione è $I_E = 3 \cdot I_{0g}$.

Nel caso di SPG che fanno uso di tre trasduttori di tensione di fase per ricavare la tensione omopolare, le tensioni di prova con cui alimentare la protezione (V_R , V_S , V_T) sono indicate in Tabella 13.

Nel caso di SPG che misurano direttamente la tensione omopolare mediante TV omopolare, la tensione di prova con cui alimentare la protezione è $V_E = 3 \cdot V_0$

La R_g da utilizzare per le prove 4 e 8 indicate nella attuale tabella 18, deve essere pari a 6500 Ω .

Tabella 13 – Prove di guasto monofase a neutro isolato per direzionale di terra

Prova	Ic Corrente di guasto franco monofase a terra della rete a NI [A]	Rg [Ω]	Tensione di fase R VR ⁽¹⁾		Tensione di fase S VS ⁽¹⁾		Tensione di fase T VT ⁽¹⁾		Tensione residua VE=3xV0 ⁽²⁾	
			Modulo [V]	Fase [°] ⁽⁵⁾	Modulo [V]	Fase [°] ⁽⁵⁾	Modulo [V]	Fase [°] ⁽⁵⁾	Modulo [V]	Fase [°] ⁽⁵⁾
1	100	0	0,0	0,0	20000,0	-150,0	20000,0	150,0	34641,0	180,0
2	100	1000	11470,8	6,6	10513,1	-124,3	12773,3	117,6	3973,5	96,6
3	100	2000	11527,8	3,3	10996,8	-121,9	12145,3	118,6	1996,8	93,3
4	100	6500	11545,2	1,0	11371,7	-120,5	11726,8	119,5	615,3	91,0
5	300	0	0,0	0,0	20000,0	-150,0	20000,0	150,0	34641,0	180,0
6	300	1000	11538,5	2,2	11173,7	-121,2	11941,7	119,0	1332,3	92,2
7	300	2000	11544,9	1,1	11357,3	-120,6	11742,0	119,5	666,6	91,1
8	300	6500	11546,8	0,3	11488,0	-120,2	11606,5	119,8	205,2	90,3

Prova	Corrente di fase R IR ⁽³⁾		Corrente di fase S IS ⁽³⁾		Corrente di fase T IT ⁽³⁾		Corrente residua IE=3xI0g ⁽⁴⁾		Sfasamento di VE rispetto a IE [°] ⁽⁵⁾	Risultato atteso
	Modulo [A]	Fase [°] v. nota (5)	Modulo [A]	Fase [°] v. nota (5)	Modulo [A]	Fase [°] v. nota (5)	Modulo [A]	Fase [°] v. nota (5)		
1	129,8	69,7	52,4	-92,4	49,9	149,2	95,1	90,0	90	Scatto soglia 67N.S2
2	61,4	23,8	50,8	-92,7	50,9	147,7	10,8	6,6	90	Scatto soglia 67N.S2
3	56,0	25,2	50,8	-92,6	50,8	147,6	5,4	3,3	90	Scatto soglia 67N.S2
4	52,3	26,7	50,8	-92,5	50,8	147,6	1,8	1,0	90	Nessuno scatto
5	324,9	82,0	57,4	-89,3	50,1	155,8	285,0	90,0	90	Scatto soglia 67N.S2
6	62,6	25,8	52,4	-89,4	52,5	150,9	11,1	2,2	90	Scatto soglia 67N.S2
7	57,4	28,0	52,4	-89,3	52,5	150,8	5,4	1,1	90	Possibile scatto soglia 67N.S2 (in funzione delle tolleranze su soglia voltmetrica)
8	53,9	29,8	52,4	-89,3	52,4	150,8	1,8	0,3	90	Nessuno scatto

(1) Correnti da applicare al primario di SPG integrati che fanno uso di tre trasduttori di tensione di fase per ricavare la tensione omopolare

(2) Corrente da applicare al primario di SPG integrati che misurano direttamente la tensione omopolare mediante TV omopolare

(3) Correnti da applicare al primario di SPG integrati che fanno uso di tre trasduttori di corrente di fase per ricavare la corrente omopolare

(4) Corrente da applicare al primario di SPG integrati che misurano direttamente la corrente omopolare mediante TA omopolare

(5) Convenzionalmente gli angoli sono considerati positivi in anticipo





Ciascuna prova elencata in Tabella 13 deve essere ripetuta fornendo alla protezione direzionale di terra le tensioni e le correnti relative⁽²⁸⁾ ad un guasto a monte del punto in cui è posizionato il SPG stesso (linea sana). In tutti questi i casi il SPG non deve attuare alcuno scatto.

Prove con rete a 20 kV, neutro compensato

La rete presa in considerazione è a 20 kV a neutro compensato. Si tratta di guasti monofasi a terra con resistenza di guasto e caratteristiche della rete indicate in Tabella 14.

Il circuito di riferimento per le prove di cui alla Tabella 14 è indicato in Figura 7 dove:

- $E = 20000 / 3$ (V)
- $I_c = 3E \cdot (X_s + X_g) / (X_s \cdot X_g)$ corrente di guasto franco monofase a terra della rete a NC (A)
- $X_s / (X_s + X_g) = 0,05$ (si ipotizza quindi che il contributo della rete utente alla totale corrente capacitiva di guasto monofase a terra sia pari al 5% del totale)
- $X = 100 \cdot X_s \cdot X_g / c \cdot (X_s + X_g)$ c = grado di compensazione della bobina
- $R = 400 \Omega$

Nel caso di SPG che fanno uso di tre trasduttori di corrente di fase per ricavare la corrente omopolare, le correnti di prova con cui alimentare la protezione (I_R, I_S, I_T) sono indicate in Tabella 14.

Nel caso di SPG ce misurano direttamente la corrente omopolare mediante TA omopolare, la corrente di prova con cui alimentare la protezione è $I_E = 3 \cdot I_{0g}$.

Nel caso di SPG che fanno uso di tre trasduttori di tensione di fase per ricavare la tensione omopolare, le tensioni di prova con cui alimentare la protezione (V_R, V_S, V_T) sono indicate in Tabella 14.

Nel caso di SPG che misurano direttamente la tensione omopolare mediante TV omopolare, la tensione di prova con cui alimentare la protezione è $V_E = 3 \cdot V_0$.

(28) Per precisazioni sulle modalità si veda D.3.3.1. In alcuni casi può essere valutata, previa analisi di dettaglio che attesti l'assoluta equivalenza delle prove e che costituirà parte integrante della documentazione di prova, l'applicazione di segnali di tensione di valore ridotto direttamente ai trasduttori di tensione e/o tramite circuiti esterni addizionali.



Tabella 14 - Prove di guasto monofase a neutro isolato per direzionale di terra

Prova	Ic Corrente di guasto franco monofase a terra della rete a NI [A]	Grado di compensazione c	Rg [Ω]	Tensione di fase R VR ⁽¹⁾		Tensione di fase S VS ⁽¹⁾		Tensione di fase T VT ⁽¹⁾		Tensione residua VE=3xV0 ⁽²⁾	
				Modulo [V]	Fase [°] ⁽⁵⁾	Modulo [V]	Fase [°] ⁽⁵⁾	Modulo [V]	Fase [°] ⁽⁵⁾	Modulo [V]	Fase [°] ⁽⁵⁾
1	100	65%	0	0,0	0,0	20000,0	-150,0	20000,0	150,0	34641,0	180,0
2	100	65%	1000	9798,8	9,6	11343,2	-132,5	13927,5	123,4	7481,7	139,1
3	100	65%	2000	10638,3	5,2	11265,8	-126,7	12861,1	121,5	4061,4	134,7
4	100	65%	7000	11281,7	1,6	11420,6	-121,9	11949,8	120,4	1230,6	131,1
5	200	95%	0	0,0	0,0	20000,0	-150,0	20000,0	150,0	34641,0	180,0
6	200	95%	1000	8473,2	5,2	12810,3	-133,9	13959,6	129,5	9607,8	166,1
7	200	95%	2000	9784,0	3,0	12124,7	-128,5	12943,0	125,7	5547,0	163,9
8	200	95%	7000	10984,9	1,0	11683,3	-122,8	11995,3	121,9	1779,3	161,9
9	300	130%	0	0,0	0,0	20000,0	-150,0	20000,0	150,0	34641,0	180,0
10	300	130%	1000	11062,3	-6,4	12892,2	-119,4	10811,8	125,8	4054,5	-114,2
11	300	130%	2000	11317,1	-3,3	12230,4	-119,5	11125,4	122,8	2073,9	-111,1
12	300	130%	7500	11488,5	-0,9	11730,6	-119,8	11424,3	120,7	561,3	-108,7
13	500	100%	0	0,0	0,0	20000,0	-150,0	20000,0	150,0	34641,0	180,0
14	500	100%	1000	8247,9	0,0	13502,3	-132,2	13502,3	132,2	9897,3	180,0
15	500	100%	2000	9622,5	0,0	12619,8	-127,6	12619,8	127,6	5773,5	180,0
16	500	100%	8000	11028,0	0,0	11815,0	-122,2	11815,0	122,2	1557,0	180,0
Prova	Corrente di fase R IR ⁽³⁾		Corrente di fase S IS ⁽³⁾		Corrente di fase T IT ⁽³⁾		Corrente residua IE=3xI0g ⁽⁴⁾		Sfasamento di VE rispetto a IE [°] ⁽⁵⁾	Risultato atteso	
	Modulo [A]	Fase [°] ⁽⁵⁾	Modulo [A]	Fase [°] ⁽⁵⁾	Modulo [A]	Fase [°] ⁽⁵⁾	Modulo [A]	Fase [°] ⁽⁵⁾			
1	93,2	37,6	52,4	-92,4	49,9	149,2	41,7	46,1	133,9	Scatto soglia 67N.S1	
2	59,8	24,5	51,0	-92,7	50,8	147,9	9,0	5,2	133,9	Scatto soglia 67N.S1	
3	55,5	25,4	50,9	-92,6	50,8	147,8	4,8	0,8	133,9	Scatto soglia 67N.S1	
4	52,1	26,7	50,8	-92,5	50,8	147,6	1,5	-2,8	133,9	Nessuno scatto	
5	80,4	23,3	54,9	-90,8	49,9	152,5	28,8	0,0	180	Scatto soglia 67N.S1	
6	58,8	25,2	52,4	-91,0	51,3	150,2	8,1	-13,9	180	Scatto soglia 67N.S1	
7	55,6	26,6	52,1	-91,0	51,4	149,8	4,5	-16,1	180	Scatto soglia 67N.S1	
8	52,8	28,2	51,7	-90,9	51,5	149,4	1,5	-18,1	180	Nessuno scatto	
9	100,5	-42,7	57,4	-89,3	50,1	155,8	108,9	-74,6	254,6	Nessuno scatto	
10	61,9	24,1	52,6	-88,7	51,8	150,7	12,6	-8,8	254,6	Nessuno scatto	
11	57,3	27,4	52,5	-88,9	52,1	150,7	6,6	-5,7	254,6	Nessuno scatto	
12	53,7	29,8	52,4	-89,1	52,3	150,8	1,8	-3,3	254,6	Nessuno scatto	
13	77,0	16,4	62,5	-86,7	51,0	162,2	38,1	-40,9	220,9	Scatto soglia 67N.S1	
14	60,0	27,5	56,5	-86,4	53,1	156,1	10,8	-40,9	220,9	Scatto soglia 67N.S1	
15	57,5	30,0	55,5	-86,3	53,6	155,1	6,3	-40,9	220,9	Scatto soglia 67N.S1	
16	55,0	32,7	54,5	-86,2	54,0	154,2	1,8	-40,9	220,9	Nessuno scatto	

(1) Correnti da applicare al primario di SPG integrati che fanno uso di tre trasduttori di tensione di fase per ricavare la tensione omopolare

(2) Corrente da applicare al primario di SPG integrati che misurano direttamente la tensione omopolare mediante TV omopolare

(3) Correnti da applicare al primario di SPG integrati che fanno uso di tre trasduttori di corrente di fase per ricavare la corrente omopolare

(4) Corrente da applicare al primario di SPG integrati che misurano direttamente la corrente omopolare mediante TA omopolare

(5) Convenzionalmente gli angoli sono considerati positivi in anticipo

**D.3.3.4 Prove con arco intermittente**

La rete presa in considerazione è a 20 kV, estensione tale da fornire 300 A capacitivi, con l'esercizio del neutro e le caratteristiche dell'arco intermittente indicate in Tabella 15 e in Tabella 16.

Per i transitori di guasto in presenza di arco intermittente vengono fornite le tensioni di fase (o tensione omopolare), correnti di fase (o corrente omopolare) da considerare

La modellizzazione dell'arco utilizzata, relativamente semplice, consiste in un guasto che, innescatosi per una tensione fase-terra di opportuno valore, mantiene una certa resistenza per una parte di ciclo; tale resistenza poi è fatta crescere molto rapidamente portando in circa 1 ms all'estinzione del guasto stesso.

Le simulazioni si differenziano per la durata del fenomeno e per l'ipotesi di innesco dell'arco.

D.3.3.4.1 Prove su SPG integrato con protezione di massima corrente omopolare

Se la protezione contro i guasti a terra prevede la funzione direzionale di terra le prove successive non devono essere effettuate.

La regolazione del SPG (funzione massima corrente di terra) deve essere:

- soglia $I_{0>}$ pari a 2 A primari, $T_{int} = 250$ ms;
- soglia $I_{0>>}$ pari a 40 A primari, $T_{int} = T_{base\ di\ intervento} \leq 80$ ms.

Tabella 15 – Prove di arco intermittente per protezione di max corrente omopolare

Prova	Stato del neutro	Durata arco int. T_{int}	Risultato atteso
1	NI	<40 ms	nessuno scatto
2	NI	>80 ms	$I_{0>>}$
3	NI	1 s	$I_{0>>}$
4	NI	1 s	$I_{0>}$
5	NC	<40 ms	nessuno scatto
6	NC	>80 ms	$I_{0>>}$
7	NC	1 s	$I_{0>>}$
8	NC	1 s	$I_{0>}$

Gli archi intermittenti simulati tramite i files COMTRADE (Tabella 15 e/o Tabella 16) prevedono una serie di adescamenti ed estinzioni del guasto, intervallati opportunamente. Il SPG integrato deve essere in grado di comportarsi secondo quanto descritto in Tabella anche in presenza di tali momentanee estinzioni dell'arco.

D.3.3.4.2 Prove su SPG con protezione direzionale di terra

La regolazione del SPG integrato (funzione massima corrente di terra direzionale) deve essere:

- soglia 67N.S1: $U_0 = 5\%$; $I_0 = 2$ A primari; settore di intervento = $61^\circ \div 250^\circ$, $T_{int} = 250$ ms
- soglia 67N.S2: $U_0 = 2\%$; $I_0 = 2$ A primari; settore di intervento = $50^\circ \div 130^\circ$,
 $T_{int} = T_{base\ di\ intervento} \leq 80$ ms
- soglia $I_{0>>}$ pari a 150 A primari, $T_{int} = 1$ s


Tabella 16 – Prove di arco intermittente per protezione direzionale di terra

Prova	Stato del neutro	Durata arco int. T_{int}	Risultato atteso	Note
1	NI	<40 ms	nessuno scatto	
2	NI	>80 ms	Scatto soglia 67N.S2	Ammesso in contemporanea e/o in alternativa anche scatto per soglia 67N.S1
3	NI	1 s	Scatto soglia 67N.S2	Ammesso in contemporanea e/o in alternativa anche scatto per soglia 67N.S1
4	NI	1 s	Scatto soglia 67N.S2	Ammesso in contemporanea e/o in alternativa anche scatto per soglia 67N.S1
5	NC	<40 ms	nessuno scatto	
6	NC	>80 ms	Scatto soglia 67N.S1	Ammesso in contemporanea e/o in alternativa anche scatto per soglia 67N.S2
7	NC	1 s	Scatto soglia 67N.S1	Ammesso in contemporanea e/o in alternativa anche scatto per soglia 67N.S2
8	NC	1 s	Scatto soglia 67N.S1	Ammesso in contemporanea e/o in alternativa anche scatto per soglia 67N.S2

Gli archi intermittenti simulati tramite i files COMTRADE (Tabella 15 e/o Tabella 16) prevedono una serie di adescamenti ed estinzioni del guasto, intervallati opportunamente. Il SPG integrato deve essere in grado di comportarsi secondo quanto descritto in Tabella anche in presenza di tali momentanee estinzioni dell'arco.

Il test funzionale consiste, per ciascun transitorio, in due prove, ottenute alimentando il dispositivo rispettivamente con le grandezze relative ad una linea guasta (guasto a valle del SPG integrato, linea 1 del file COMTRADE) e con le grandezze relative ad una linea sana (guasto a monte del SPG integrato, linea 2 del file COMTRADE). I risultati della Tabella precedente sono relativi ad i guasti a valle del SPG integrato (linea 1). Non è ammesso alcun intervento della protezione per guasto a monte del SPG integrato (linea 2).



D.3.4 Prove di compatibilità EMC

D.3.4.1 Generalità

La protezione è una funzione particolarmente importante nei sistemi di potenza, abbinata alla sicurezza e salvaguardia sia della rete di distribuzione che degli impianti di produzione.

La protezione implica il riconoscimento di condizioni anomale anche in presenza di fenomeni elettromagnetici ed il conseguente comportamento corretto con la precisione e la rapidità che non devono essere soggette a degradazioni quali:

- perdita delle funzioni di protezione;
- ritardo nell'attuazione della funzione di protezione;
- interventi spuri.

Nelle prove EMC le funzioni di protezione non devono presentare alcuna degradazione.

La memorizzazione dei parametri di regolazione non deve essere influenzata dai fenomeni elettromagnetici.

Nelle prove EMC la memorizzazione dei parametri di regolazione non deve presentare alcuna degradazione.

Ai fini dell'accettazione, durante le prove EMC condotte conformemente alla norma CEI EN 60255-1, devono essere verificate almeno le seguenti funzioni:

- massima corrente di fase, soglia $I_{>>}$;
- massima corrente omopolare, soglia $I_0>>$;
- direzionale di terra, soglia 67N.S1.

Per tali funzioni, saranno da verificare:

- soglie di intervento;
- tempi di intervento.

D.3.4.2 Criteri di valutazione

Nella valutazione delle prestazioni di qualsiasi dispositivo elettronico, rivestono un ruolo importante i cosiddetti criteri di valutazione. Con tali criteri si intende fornire una classificazione sull'accettabilità o meno della degradazione più o meno temporanea delle prestazioni del singolo dispositivo.

I criteri presi in considerazione dalla presente norma sono i seguenti.

Criterio di prestazione A: L'apparecchiatura deve continuare a funzionare come previsto durante e dopo la prova.

Criterio di prestazione B: L'apparecchiatura deve continuare a funzionare come previsto dopo la prova.

Ai fini della presente norma, qualora:

- il criterio di accettazione sia di tipo A, devono essere verificate le funzioni di cui in D.3.4.1 durante l'applicazione dei livelli di prova previsti per le prove EMC e climatiche di D.3.5;
- il criterio di accettazione sia di tipo B, devono essere verificate le funzioni di cui in D.3.4.1 dopo l'applicazione dei livelli di prova previsti per le prove EMC e climatiche di D.3.5.

La Tabella 17 riassume le prove di compatibilità EMC e indica per ciascuna di esse il criterio di accettazione relativo.



Tabella 17
Elenco prove di immunità su relè di misura e dispositivi di protezione secondo CEI EN 50263 e CEI EN 60255-26
Livelli di severità della classe B (ambiente industriale)

Prove di disturbo elettrico su relè: criteri di accettazione e procedure di prova		Norma di base IEC	Involucro	Alimentazione ausiliaria	Comunicazione	Entrata/uscita	Terra funzionale	Criterio di accettazione
CEI EN 60255-22-1 (2008-10)	Prove di immunità a treno di oscillazioni a 1 MHz	61000-4-18		1 kV modo diff. 2,5 kV m. com.	1 kV m. comune	1 kV modo diff. 2,5 kV m. com.		B
CEI EN 60255-22-2 (2009-05)	Prove di scarica elettrostatica	61000-4-2	6 kV aria 8 kV contatto					B
CEI EN 60255-22-3 (2009-02)	Immunità ai campi elettromagnetici irradiati	61000-4-3	10 V/m (80 MHz – 2.7 GHz) Include 900 MHz					A
CEI EN 60255-22-4 (2008-09)	Prove di immunità ai transitori elettrici veloci/treni di impulsi	61000-4-4		2 kV	1 KV	2 kV	2 kV	B
CEI EN 60255-22-5 (2002-12)	Prova a impulso	61000-4-5		1 kV fase-fase 2 kV fase-terra (gradini successivi)	1 kV fase-terra (gradini succ.)	1 kV fase-fase 2 kV fase-terra (gradini successivi)		B
CEI EN 60255-22-6 (2001-11)	Immunità ai disturbi condotti, indotti da campi in radiofrequenza	61000-4-6		10 V	10 V	10 V	10 V	A
CEI EN 60255-22-7 (2003-09)	Prove di immunità alla frequenza di rete	61000-4-16				100 V rms diff 300 V rms com. (10 s.solo sulle entrate binarie)		A
EN 60255-11 (2010-01)	Interruzione della tensione ausiliaria in corrente continua	61000-4-29		100 % riduzione per 50 ms(*) Requisiti per la VRT con UPS				B
IEC 61000-4-8 (2009-09)	Campo magnetico a frequenza di rete	61000-4-8	30 A/m (continuo) 300 A/m (1 s)					A



Inoltre, per provare correttamente un sensore integrato TA – TV, sono necessarie le seguenti prove aggiuntive:

- PROVA DI TENUTA AD IMPULSO ATMOSFERICO A SECCO - CEI EN 60383-2; par. 6, 9, 12.1 (per quanto applicabile). La prova deve effettuarsi su 3 sensori collegati all'unità elettronica di elaborazione, con la stessa alimentata ed attiva. La prova si considera superata se i tre sensori non risultano danneggiati e non vengono emessi interventi intempestivi;
- INFIAMMABILITÀ: il materiale utilizzato per il rivestimento dei sensori deve superare la prova di infiammabilità prevista nella Norma CEI EN 60695- 11-10 (ex IEC 60707), ed essere in classe VO, utilizzando il metodo B (ex FV).

D.3.5 Prove di compatibilità ambientale

Ai fini dell'accettazione, durante le prove climatiche devono essere verificate almeno le seguenti funzioni:

- massima corrente di fase, soglia $I_{>>}$;
- massima corrente omopolare, soglia $I_0>>$;
- direzionale di terra, soglia 67N.S1.

Per tali funzioni, saranno da verificare

- soglie di intervento;
- tempi di intervento.

Le prove di compatibilità ambientale sono riportate nella seguente Tabella 18

Tabella 18 – Prove di compatibilità ambientale

Dettaglio	Note/Livelli di Prova	Norme	Criterio di accettazione
Apparecchiatura non alimentata	caldo secco +70 °C ± 2°C (16 ore)	EN 60068-2-2	B
	caldo umido +40 °C ± 2°C, RH = 93 % ± 3% (4 giorni)	EN 60068-2-78	B
	Freddo -10 °C ± 2°C (16 ore)	EN 60068-2-1	B
	cambio temperatura -10/+70 °C ± 2°C (3 ore + 3 ore)	EN 60068-2-14	B
Apparecchiatura alimentata	caldo secco + 55 °C ± 2°C (16 ore)	EN 60068-2-2	A
	caldo umido + 40 °C ± 2°C, RH = 93 % ± 3 % (4 giorni)	EN 60068-2-78	A
	Freddo -10 °C ± 2°C (16 ore)	EN 60068-2-1	A
	cambio temperatura -10 °C/+55 °C ± 2°C (3 ore + 3 ore)	EN 60068-2-14	A



D.3.6 Prove di Isolamento

Porta	Verifica delle proprietà dielettriche	Note/Livelli di Prova	Norma Tecnica
Ingresso Alimentazione, sia a.c. che c.c.	Tenuta ad impulso	Categoria di sovratensione IV Vedi V2 Norma CEI 0-16	CEI EN 60255-5
Ingresso Alimentazione a.c.	Rigidità dielettrica	Tensione di prova 2 kV per i circuiti in c.a	CEI EN 60255-5
Ingresso Alimentazione, sia a.c. che c.c.	Resistenza di isolamento	$\geq 100 \text{ M}\Omega$ a 500 V c.c.	CEI EN 60225-5

D.3.7 Conformità delle apparecchiature

La rispondenza ai requisiti sopra elencati deve essere attestata da “Dichiarazione di conformità” dell'apparecchiatura. Tale Dichiarazione di conformità deve essere emessa a cura e responsabilità del costruttore, nella forma di autocertificazione da parte del Costruttore medesimo, redatta ai sensi dell'articolo 47 del DPR 28 dicembre 2000, n. 445, e deve essere consegnata dall'Utente al Distributore all'atto della connessione.

La documentazione attestante il superamento delle prove (rapporti di prova) deve essere conservata dal costruttore per almeno 20 anni dall'ultima produzione. La medesima documentazione deve comunque essere resa disponibile al Distributore a cura del Costruttore sul proprio sito web.

La “Dichiarazione di conformità” dell'apparecchiatura deve contenere tutte le informazioni necessarie all'identificazione del dispositivo.

L'esecuzione delle prove di compatibilità ambientale (prove di isolamento, climatiche ed EMC) previste deve avvenire presso un laboratorio accreditato secondo EN 17025 da Ente facente capo all'European cooperation for Accreditation (EA) (in Italia l'Ente accreditante è il ACCREDIA).

Le prove funzionali possono in alternativa avvenire:

- a) presso il laboratorio di cui sopra, oppure
- b) presso i laboratori del costruttore, o laboratori esterni non accreditati.

In questo caso (lettera b), le prove devono avvenire sotto la sorveglianza e responsabilità di apposito organismo certificatore che abbia i requisiti della EN 45011 o, in alternativa, sotto la sorveglianza e responsabilità del laboratorio accreditato ACCREDIA presso il quale sono state fatte le prove EMC.

Si deve inoltre prevedere l'attestazione che la produzione del dispositivo avviene in regime di qualità (secondo ISO 9001, ed. 2000 [e s.m.i.]). Tale attestazione deve essere parimenti emessa a cura e responsabilità del costruttore e deve essere consegnata, su richiesta, dall'Utente al Distributore all'atto della connessione.

**Note riferite a Tabella 19 e Tabella 20**

- (1) Valori normalizzati CEI EN 60044-1: 2,5 - 5 - 10 - 15 - 30 VA.
- (2) Valori normalizzati CEI EN 60044-1: 5 - 10 - 15 - 20 - 30.
- (3) $R_{ta} = 0,84(I_{pn}/1000)\exp(0,925)$ per TA con $I_{sn} = 5$ A (v. CEI 11-35), $R_{ta} = 8,4(I_{pn}/1000)\exp(0,925)$ per TA con $I_{sn} = 1$ A. È opportuno che il valore esatto venga fornito dal costruttore, in quanto può essere significativamente diverso dai valori stimati.
- (4) $R_{col} = 0,0216L/S$ per conduttori in rame a 75°.
- (5) Assorbimento massimo ammesso per la PG nel presente Allegato.
- (6) $P = R_{col}I_{sn}^2 + Pr$
- (7) Calcolo del fattore limite di precisione effettivo (alla prestazione applicata sul secondario del TA) secondo la CEI 11-35: $F = F(R_{ta}I_{sn}^2 + P_n)/(R_{ta}I_{sn}^2 + P)$.
- (8) $I'_p = I_{pn} F'$ è la corrente limite di precisione in A alla prestazione applicata (vedi Norma CEI EN 60044-1), fino alla quale il TA mantiene l'errore composto entro il limite del 5% della classe 5P.
- (9) Si considera convenzionalmente una durata del cortocircuito di 0,5 s,
- (10) Si considera una corrente di cortocircuito primaria di 12,5 kA.
- (11) Nel presente Allegato il valore richiesto è pari a $50 I_n$ per 1 s. Il relé deve essere certificato per gli eventuali valori maggiori necessari per il superamento della presente verifica.
- (12) Corrispondente a $(k I_n)^2$ per 1 s. Il relé deve essere certificato per gli eventuali valori differenti rispetto alle prescrizioni minime del presente Allegato che si rendano necessari per il superamento della presente verifica.
- (13) Pari a $K^2 S^2$ con $K = 115$ assumendo conduttori isolati in PVC (vedi CEI 11-17).
- (14) La verifica di tenuta al cortocircuito dei collegamenti e del relé di protezione ha esito positivo se sono entrambe soddisfatte le condizioni $(I^2 t)_{cc} \leq (I^2 t)_{relé}$ e $(I^2 t)_{cc} \leq (I^2 t)_{col}$
- (15) Il tempo di saturazione è calcolato come da Norma CEI EN 60044-6, nell'ipotesi di guasto bifase con costante di tempo primaria di 20 ms.

D.4 Sistema di controllo e registrazione associato alla PG

Le caratteristiche che deve possedere un dispositivo di memorizzazione degli eventi da associare alla PG al fine di essere utilizzato per le attività di controllo da parte del Distributore nella soluzione di SPG integrato sono le stesse di cui al paragrafo C.3. Il dispositivo realizzato secondo le presenti prescrizioni si intende idoneo a soddisfare quanto prescritto dalla Delibera 247/04 (art. 33.15) per quanto attiene le informazioni relative alla PG. Le necessità di impiego del dispositivo qui specificato sono dettagliate al paragrafo 8.5.12.3.

Allegato E
(normativo)**Caratteristiche e prove del Sistema di Protezione di Interfaccia (SPI)**

Nel presente Allegato sono riportate le caratteristiche e le modalità di prova del Sistema di Protezione di Interfaccia (SPI). Vanno, inoltre, applicate per quanto possibile le Norme della serie IEC 60255-1 e correlate.

La specificazione delle caratteristiche e delle eventuali modalità di prova si rende indispensabile date le significative necessità di affidabilità e rapidità di intervento che il SPI



deve garantire nel caso di guasti esterni all'impianto dell'Utente attivo, allo scopo di eliminare nel più breve tempo possibile il contributo al guasto dato dallo stesso Utente attivo.

E.1 Tipologie di prova

Le tipologie di prove da eseguire sul SPI sono le seguenti:

prove di tipo;

prove di verifica in campo: sono da ricomprendersi in tale categoria sia le prove di prima installazione che quelle di verifiche successive; tali prove (con relativa periodicità) devono essere espressamente richieste nell'eventuale Regolamento di Esercizio del Distributore.

Le prove di tipo devono essere eseguite su un esemplare identico a quelli successivamente commercializzati.

Prove di tipo comprendono quelle indicate in E.4 e, sulla base dei risultati ottenuti, deve essere prodotta la relativa documentazione ai fini di quanto richiesto in E.4.

Le prove di verifica in campo devono inoltre riguardare la continuità dei circuiti tra la SPI ed il DDI e degli eventuali circuiti di ingresso voltmetrici.

Gli errori riscontrati durante le prove di verifica in campo e di prima installazione non devono superare l'errore limite incrementato:

- della variazione dell'errore limite ricavato dalle prove di tipo;
- della precisione della cassetta di prova ed eventuali TV elevatori.

A questo proposito la identificazione dei componenti interni del SPI, rilevanti per le prescrizioni che sono oggetto della presente Norma, dovrà essere riportata nel rapporto di prova di tipo emesso dal laboratorio.

E.2 Caratteristiche del SPI

L'SPI deve prevedere le seguenti funzioni:

- massima tensione (59, con due soglie);
- minima tensione (27, con due soglie);
- massima tensione omopolare V_0 lato MT (59.N, ritardata);
- massima frequenza (81>.S1 con sblocco voltmetrico);
- minima frequenza (81<.S1 con sblocco voltmetrico);
- massima frequenza (81>.S2);
- minima frequenza (81<.S2);
- funzione di sblocco voltmetrico basata sulle funzioni:
 - massima tensione residua (59V0, sblocco voltmetrico per attivazione delle soglie restrittive 81>.S1 e 81<.S1);
 - massima tensione di sequenza inversa (59Vi, sblocco voltmetrico per attivazione delle soglie restrittive 81>.S1 e 81<.S1);
 - massima tensione di sequenza diretta (27Vd, sblocco voltmetrico per attivazione delle soglie restrittive 81>.S1 e 81<.S1).
- una funzione di elaborazione del segnale di telescatto,
- una funzione di autodiagnosi,
- eventuali trasduttori finalizzati alla acquisizione dei segnali di tensione,
- un circuito di apertura del dispositivo di interfaccia,



- un sistema di alimentazione ausiliario che in assenza della tensione principale consenta il suo funzionamento per almeno 5 s⁽²⁹⁾. Il sistema di alimentazione ausiliario deve essere opportunamente dimensionato per consentire, in assenza dell'alimentazione principale, il funzionamento del SPI, la tenuta in chiusura del DDI e dell'eventuale dispositivo di comando per il rinalzo almeno per il tempo sopra definito⁽³⁰⁾, il modem GSM/GPRS necessario per il teledistacco e dell'eventuale interfaccia,
- una funzione di rilevazione dello stato di aperto/chiuso del DDI (opzionale),
- una funzione di controllo della continuità delle connessioni tra avviamento e scatto della protezione 59V0 remota e il SPI (opzionale).

La tensione e la frequenza nominale della rete elettrica per tutte le funzioni di protezione sono:

Tensione nominale: (15-20) kV⁽³¹⁾

Frequenza nominale: 50 Hz

Per realizzare le sopradette funzioni, il SPI può prevedere:

- singoli PI, TV-I, TV-NI, ciascuno rispondente alle rispettive Norme di riferimento e con TV-I o TV-NI aventi le caratteristiche di cui al par. 8.8.8.6 (SPI non integrato);
- un'unica apparecchiatura integrata che svolga le funzioni di PI e TV-NI (SPI integrato), comunque realizzata a regola d'arte.

Nel primo caso (SPI non integrato), deve essere verificato che le caratteristiche dei singoli componenti da combinare siano tali da garantire la funzionalità del SPI e che le caratteristiche dei TV-I, secondo norma CEI EN 60044-2, o TV-NI, secondo norma CEI EN 60044-7, siano quelle del par. 8.8.8.6.

Nel secondo caso (SPI integrato) devono essere effettuate le prove di seguito specificate di un'unica apparecchiatura integrata.

E.3 Campi di regolazione del SPI

Le soglie di intervento ed i tempi di intervento devono poter essere modificabili a richiesta del Distributore, pertanto il SPI dovrà essere programmato "di default" con le soglie ed i tempi di intervento previsti dalla Tabella 8, ma deve risultare sempre possibile modificare soglie e tempi di intervento con i gradini e i campi descritti nei paragrafi seguenti.

E.3.1 Protezione di minima tensione concatenata [27]

La protezione di minima tensione deve controllare le tre tensioni concatenate (logica OR) a due soglie di intervento.

Le tensioni concatenate possono essere misurate direttamente oppure ricavate dalle tensioni di fase qualora si utilizzino TV-NI.

I campi di regolazione previsti sono i seguenti⁽³²⁾:

Soglia 27.S1: (0,20 ÷ 1,00) V_n regolabile con passo di 0,05 V_n

Tempo di intervento 27.S1: (0,05 ÷ 5) s regolabile con passo di 0,05 s

(29) Deve essere previsto che l'alimentatore interno alla protezione in caso di caduta della tensione dell'alimentazione principale, arrivi alla condizione di spento senza malfunzionamenti o necessità di reset manuale successivo.

(30) Si intende che, al ritorno dell'alimentazione, il relè effettui il controllo sui parametri di rete (tensione; frequenza) prima di consentire la richiusura del DDI.

(31) Per le reti esercite a tensioni diverse le regolazioni della SPI devono essere riferite alla tensione di esercizio.

(32) I gradini indicati per le tarature sono i massimi ammissibili.



Soglia 27.S2: (0,05 ÷ 1,00) V_n regolabile con passo di 0,05 V_n
 Tempo di intervento 27.S2: (0,05 ÷ 5) s regolabile con passo di 0,05 s

E.3.2 Protezione di massima tensione concatenata [59]

La protezione di massima tensione deve controllare le tre tensioni concatenate (logica OR) a due soglie di intervento.

Le tensioni concatenate possono essere misurate direttamente oppure ricavate dalle tensioni di fase qualora si utilizzino TV-NI.

I campi di regolazione previsti sono i seguenti⁽³³⁾:

Soglia massima tensione

Soglia 59.S1 (*): (1,0 ÷ 1,30) V_n regolabile con passo di 0,05 V_n

Ritardo intenzionale 59.S1 (dopo il raggiungimento della soglia di intervento): 3 s

Soglia 59.S2: (1,0 ÷ 1,30) V_n regolabile con passo di 0,05 V_n

Tempo di intervento 59.S2: (0,05 ÷ 1) s regolabile con passo di 0,05 s

(*) La protezione di massima tensione (59.S1) deve essere realizzata come protezione basata sul calcolo previsto dall'Allegato S.

E.3.3 Protezione di minima frequenza [81<]

Utilizzando TV-I fase-fase, la misura della frequenza deve essere effettuata almeno su una tensione concatenata.

Utilizzando TV-NI, la frequenza può essere misurata sulle tensioni di fase ricavate direttamente dai sensori voltmetrici, oppure sulle tensioni concatenate calcolate internamente al relè,

Si possono comunque utilizzare direttamente almeno una tensione concatenata BT.

In tutti i casi, qualora si utilizzino più grandezze di misura lo scatto deve essere previsto:

- in caso di minima frequenza considerando il valore di frequenza minore misurato
- in caso di massima frequenza considerando il valore di frequenza maggiore misurato

I campi di regolazione previsti sono i seguenti⁽³⁴⁾:

Soglia 81<.S1: (47,0 ÷ 50,0) Hz regolabile con passo di 0,05 Hz

Tempo di intervento 81<.S1: (0,06 ÷ 5) s regolabile con passo di 0,05 s

Soglia 81<.S2: (47,0 ÷ 50,0) Hz regolabile con passo di 0,05 Hz

Tempo di intervento 81<.S2: (0,06 ÷ 5) s regolabile con passo di 0,05 s

La protezione deve funzionare correttamente nel campo di tensione in ingresso compreso tra 0,2 V_n e 1,3 V_n e deve inibirsi per tensioni in ingresso inferiori a 0,2 V_n .

E.3.4 Protezione di massima frequenza [81>]

Utilizzando TV-I fase-fase, la misura della frequenza deve essere effettuata almeno su una tensione concatenata.

(33) I gradini indicati per le regolazioni sono i massimi ammissibili.

(34) I gradini indicati per le regolazioni sono i massimi ammissibili.



Utilizzando TV-NI, la frequenza può essere misurata sulle tensioni di fase ricavate direttamente dai sensori voltmetrici, oppure sulle tensioni concatenate calcolate internamente al relè,

Si possono comunque utilizzare direttamente le tensioni concatenate BT.

In tutti i casi, qualora si utilizzino più grandezze di misura lo scatto deve essere previsto:

- in caso di minima frequenza considerando il valore di frequenza minore misurato;
- in caso di massima frequenza considerando il valore di frequenza maggiore misurato.

I campi di regolazione previsti sono i seguenti:

Soglia 81>.S1: (50,0 ÷ 52,0) Hz regolabile con passo di 0,05 Hz

Tempo di intervento 81>.S1: (0,06 ÷ 5) s regolabile con passo di 0,05 s

Soglia 81>.S2: (50,0 ÷ 52,0) Hz regolabile con passo di 0,05 Hz

Tempo di intervento 81>.S2: (0,06 ÷ 5) s regolabile con passo di 0,05 s

La protezione deve funzionare correttamente nel campo di tensione in ingresso compreso tra 0,2 V_n e 1,3 V_n e deve inibirsi per tensioni in ingresso inferiori a 0,2 V_n.

E.3.5 Protezione di massima tensione residua (59V₀)

La protezione di massima tensione omopolare deve essere ad una soglia di intervento. Sono accettabili anche protezioni che hanno in ingresso grandezze proporzionali alle tre tensioni di fase e che ricostruiscono al loro interno la tensione omopolare.

I campi di regolazione previsti sono i seguenti:

Soglia 59V₀ (0,05÷0,4) V_{rn} a gradini di 0,01 V_{rn}⁽³⁵⁾

Tempo di intervento 59V₀ (0,1÷30) s a gradini di 0,1 s

Tempo di avviamento 59V₀ per lo sblocco voltmetrico ≤ 40 ms

Tempo di ricaduta 59V₀ regolabile nel campo 0,00÷0,20 s a gradini di 0,02 s

La misura di tensione residua deve essere provvista di filtro passa banda con frequenza centrata a 50 Hz e con un'attenuazione maggiore o uguale a 60 dB per decade di frequenza

L'avviamento della funzione con il relativo tempo di ricaduta abilita lo sblocco voltmetrico

E.3.6 Sblocco voltmetrico - Massima tensione sequenza inversa (59Vi)

La tensione di sequenza inversa può essere misurata sulle tensioni concatenate oppure sulle tensioni di fase.

I campi di regolazione previsti sono i seguenti:

Soglia 59Vi (0,05÷0,50) V_n o E_n a gradini di 0,05 V_n⁽³⁶⁾ o E_n⁽³⁷⁾

Tempo di avviamento 59Vi per lo sblocco voltmetrico ≤ 40 ms

E.3.7 Sblocco voltmetrico - Minima tensione sequenza diretta (27Vd)

La tensione di sequenza diretta può essere misurata sulle tensioni concatenate oppure sulle tensioni di fase.

(35) $V_{rn}=3E_n=\sqrt{3}V_n$ è la tensione residua nominale

(36) V_n è la tensione nominale concatenata

(37) E_n è la tensione nominale di fase



I campi di regolazione previsti sono i seguenti:

Soglia $27V_d$ (0,10÷0,90) V_n o E_n a gradini di 0,05 V_n o E_n

Tempo di avviamento $27V_d$ per lo sblocco voltmetrico ≤ 40 ms

E.3.8 Tempo di ricaduta dello sblocco voltmetrico

Reset time setting 2: (1÷240) s a gradini di 1 s.

E.4 Verifiche e prove di tipo

La PI o il SPI integrato deve essere sottoposta alle seguenti prove di tipo:

- funzionali (vedi E.4.2);
- compatibilità EMC (vedi E.4.3);
- compatibilità climatica (vedi E.4.4);
- isolamento (vedi E.4.5);
- sovraccaricabilità dei circuiti di misura (vedi E.4.6).

Per qualsiasi PI o SPI integrato deve sempre essere possibile verificare il corretto funzionamento dello stesso secondo le soglie ed i tempi impostati.

La verifica è positiva quando lo scatto avviene nei limiti di errore seguenti per almeno 5 prove consecutive:

- ≤ 2 % per le soglie di tensione
- ± 20 mHz per le soglie di frequenza
- ≤ 3 % ± 20 ms per i tempi di intervento (esclusa la soglia 59.S1 per le motivazioni di cui ai par. E.4.2.1.1 e E.4.2.1.2)
- variazione dell'errore durante la ripetizione delle prove
- ≤ 1 % per le tensioni
- ± 20 mHz per le soglie di frequenza
- ≤ 1 % ± 20 ms per i tempi di intervento

I valori del rapporto di ricaduta e del tempo di ricaduta limite sono i seguenti

Protezione	Rapporto di Ricaduta	Tempo di ricaduta
27	tra 1,03 e 1,05	Tra 0,01 e 0,04 s
59	tra 0,95 e 0,97	Tra 0,01 e 0,04 s
81<	tra 1,001 e 1,003	tra 0,01 e 0,04 s
81>	tra 0,997 e 0,999	tra 0,01 e 0,04 s
59V ₀	tra 0,95 e 0,97	Tra 0,01 e 0,04 s
59 Vi	tra 0,95 e 0,97	Tra 0,01 e 0,04 s
27 V _d	tra 1,03 e 1,05	Tra 0,01 e 0,4 s

I limiti di errore indicati si riferiscono alla sola PI. Qualora la verifica sia effettuata su un SPI integrato, i limiti di errore relativi alle funzioni di tensione e tensione residua sono i seguenti:

- $\leq 2,7$ % per le soglie di tensione⁽³⁸⁾
- ≤ 9 % per la soglia di tensione residua⁽³⁹⁾

(38) Il valore comprende l'errore introdotto dai TV elevatori in classe 0,2 caricati alla prestazione nominale e l'errore complessivo del SPI integrato

(39) Il valore comprende l'errore introdotto dai TV elevatori in classe 0,2 caricati alla prestazione nominale e l'errore complessivo del SPI integrato



Le prove funzionali devono essere condotta mediante una cassetta di prova relè ed eventualmente utilizzando dei TV elevatori in classe 0,2 caricati alla prestazione nominale per la verifica del SPI integrato. Di conseguenza, agli errori relativi alle funzioni di massima tensione e massima tensione residua, devono essere sommate le imprecisioni relative alla cassetta di prova ed ai TV elevatori.

E.4.1 Caratteristiche della cassetta prova relè

Vanno utilizzate apparecchiature prova relè idonee all'effettuazione delle prove di tipo, con le caratteristiche di seguito riportate.

E.4.1.1 Caratteristiche della apparecchiatura di prova

Funzioni minime richieste alla apparecchiatura:

Tipo di relè	IEEE N°
Massima/Minima tensione	27/59
Frequenza	81
Relè di scatto	94

E.4.1.2 Caratteristiche minime della cassetta prova relè per le prove di tipo ⁽⁴⁰⁾

Uscite di tensione:

- =4 con tensione di fase massima in uscita non inferiore a 300 V;
- regolazione indipendente delle uscite: da 0 al massimo;
- distorsione (THD): $\leq 0,2 \%$;
- precisione delle uscite: $\leq \pm 0,2 \%$;
- Potenza d'uscita (a 300 V): almeno 10 VA per fase.

Angoli di sfasamento delle uscite di tensione:

- regolabili da: $0^\circ - 360^\circ$;
- risoluzione: $\leq 0,1^\circ$;
- precisione : $\leq \pm 0,1^\circ$.

Generatore di frequenza:

- frequenza regolabile: da c.c. (0 Hz) a 2.000 Hz;
- riproduzione di transitori: fino a 3 kHz;
- precisione: $\leq \pm 0,1 \%$; (valore dichiarato dal costruttore della cassetta)
- risoluzione: ≤ 1 mHz; (valore dichiarato dal costruttore della cassetta)
- possibilità di generare forme d'onda con armoniche sovrapposte;
- gradiente di frequenza programmabile tra $\pm 0,1$ Hz/s e ± 999 Hz/s.

(40) Questo strumento può essere utilizzato anche per l'effettuazione delle prove in campo



Misura dei tempi:

- su ingressi digitali con contatti puliti e non, con tensioni fino a 275 V in c.c. e 240 V in c.a.;
- risoluzione: $\leq 0,5$ ms;
- precisione: $\leq \pm 0,5$ %.

Contatti ausiliari:

- Due contatti ausiliari consentono di simulare i comandi di telescatto e di presenza/assenza del segnale di comunicazione, e di verificare la temporizzazione del telescatto.

Memorizzazione automatica dei risultati:

Stampa del risultato nel formato previsto. I risultati di prova non devono essere modificabili da parte dell'operatore.

La cassetta di prova deve inoltre supportare il protocollo EN 61850 (opzione).

E.4.2 Prove funzionali

Le prove per la verifica delle funzioni e per la misura delle precisioni riguardano:

- a) misura della precisione delle soglie di intervento;
- b) misura della precisione dei tempi di intervento;
- c) misura della precisione del rapporto di ricaduta;
- d) misura della precisione del tempo di ricaduta;
- e) verifica del consenso voltmetrico (sblocco voltmetrico);
- f) verifica del temporizzatore di ricaduta del consenso voltmetrico;
- g) verifica di insensibilità alle armoniche delle protezioni di massima e minima frequenza;
- h) verifica della misura di frequenza mediante file comtrade;
- i) verifica del telescatto;
- j) verifica del comando locale;
- k) verifica di disabilitazione⁽⁴¹⁾ della PI o SPI integrato all'attivazione dell'ingresso digitale all'apertura del DDI (opzionale);
- l) Verifica di intervento in 0,2 s della protezione di massima tensione residua di PI o SPI integrato per almeno 30 s dalla disattivazione dell'ingresso digitale per chiusura del DDI (opzionale);
- m) verifica del comando di scatto del SPI in caso di interruzione delle connessioni alla funzione di massima tensione residua remota (opzionale).

Tutte le prove di cui sopra devono essere effettuate ad apparecchiatura funzionante e con le condizioni di riferimento riportate nella Tabella 21.

Tabella 21 – Valori di riferimento per la verifica delle funzioni e misura delle precisioni

Grandezza	Valore di riferimento
Temperatura ambiente	20 °C \pm 2 °C
Pressione atmosferica	96 kPa \pm 10 kPa
Umidità relativa	65 %
Tensione di alimentazione ausiliaria	Nominale

(41) Disabilitare la protezione significa lasciarla accesa inibendo la funzione di protezione.



Le verifiche devono essere effettuate su ciascuna soglia e quindi durante la verifica della singola soglia possono essere inibite/escluse tutte le soglie che possono eventualmente interferire.

Le prove per le misure di precisione delle soglie, dei rapporti di ricaduta, dei tempi di intervento e dei tempi di ricaduta devono essere effettuate secondo le modalità di seguito indicate, ripetendo ciascuna prova almeno 5 volte in modo da verificare che gli errori si mantengano entro i limiti specificati al paragrafo E.4.

Il punto di variazione della tensione da un valore iniziale ad un valore finale è inteso coincidente con il passaggio per lo zero della forma d'onda in almeno una fase.

Le prove di seguito specificate sono intese con applicazione di tensione:

- agli ingressi della PI, nel caso la PI effettui la misura delle tensioni concatenate direttamente in BT oppure impieghi TV-I oppure TV-NI rispondenti alle norme di prodotto CEI EN 60044-2 e CEI EN 60044-7. In tal caso la tensione viene direttamente applicata alla PI mediante cassetta prova relè.
- agli ingressi primari di un'unica apparecchiatura integrata che svolga le funzioni di PI e trasduttori (SPI integrato). In tal caso la tensione deve essere applicata al SPI mediante TV elevatori aventi classe di precisione 0,2 o migliore, caricati alla loro prestazione nominale e connessi con gli avvolgimenti a tensione inferiore alle uscite della cassetta prova relè e con gli avvolgimenti a tensione superiore agli ingressi del SPI integrato.

La precisione che deve essere considerata nell'esecuzione delle prove funzionali deve comprendere:

- o per la PI, la precisione del relè sommata alla precisione della cassetta di prova
- o per la SPI integrata, la precisione del SPI sommata alla precisione della cassetta di prova e dei TV elevatori.

NOTA Prima di procedere alle prove, il SPI deve essere correttamente identificato da parte del laboratorio di prova o dall'organismo di certificazione di prodotto. Pertanto si procederà all'identificazione del campione oltre che attraverso documentazione fotografica, anche riportando il nome del modello, il numero di serie e la versione del firmware installata a bordo del relè.

E.4.2.1 Procedura di prova per verifica delle precisioni della funzione di massima tensione basata sul calcolo di valor efficace su 10 minuti ed aggiornamento al più tardi ogni 3 s

Durante le prove di seguito descritte la soglia di intervento deve essere impostata al 110 % della tensione nominale.

E.4.2.1.1 Procedura di prova per SPI integrato

Per effetto dell'errore complessivo massimo del $\pm 3\%$ sulla soglia del 110 % della tensione nominale, il massimo e minimo valore di sicuro intervento risultano rispettivamente $110\% \cdot 1,03 = 113,3\%$ e $110\% \cdot 0,97 = 106,7\%$ della tensione nominale.

Considerato il minimo valore del rapporto di ricaduta di 0,95, il valore teorico della soglia di ripristino è pari a $110\% \cdot 0,95 = 104,5\%$ della tensione nominale. Per effetto dell'errore complessivo massimo del -3% , il minimo valore di sicuro ripristino è quindi $104,5\% \cdot 0,97 = 101,4\%$ della tensione nominale.

La precisione del tempo di avviamento è influenzata dalla precisione della misura di tensione, come riportato in Allegato S.

Le seguenti prove vanno ripetute su ciascun ingresso della funzione.

A) Verifica della precisione della soglia di intervento e del rapporto di ricaduta

- 1) Applicare ad un ingresso una tensione pari al 106 % della tensione nominale per 10 minuti, verificando il non intervento.
- 2) Applicare ad un ingresso una tensione pari al 114 % della tensione nominale per 10 minuti, verificando che l'intervento si verifichi entro 10 minuti + 3s.
- 3) Applicare ad un ingresso una tensione pari al 101 % della tensione nominale per 10 minuti, verificando che il ripristino si verifichi entro 10 minuti + 3s.

**B) Verifica della precisione del tempo di intervento e del tempo di ricaduta**

- 1) Applicare ad un ingresso una tensione pari al 100 % della tensione nominale per 10 minuti.
- 2) Applicare ad un ingresso una tensione pari al 120 % della tensione nominale per 10 minuti, verificando che l'intervento si verifichi in un tempo compreso tra 195 s (tempo corrispondente ad un errore del +3% sulla tensione) e 396 s (tempo corrispondente ad un errore del -3% sulla tensione + 3 s dovuto all'incertezza sull'istante di aggiornamento del calcolo di valor efficace).
- 3) Applicare ad un ingresso una tensione pari al 100 % della tensione nominale per 10 minuti, verificando che il ripristino si verifichi in un tempo compreso tra 315 s (tempo corrispondente ad un errore del -3% sulla tensione e rapporto di ripristino massimo di 0,97) e 564 s (tempo corrispondente ad un errore del +3% sulla tensione e rapporto di ripristino minimo di 0,95 + 3 s dovuto all'incertezza sull'istante di aggiornamento del calcolo di valor efficace).

E.4.2.1.2 Procedura di prova per PI

Per effetto dell'errore complessivo massimo del $\pm 2,5\%$ sulla soglia del 110 % della tensione nominale, il massimo e minimo valore di sicuro intervento risultano rispettivamente $110\% \cdot 1,025 = 112,75\%$ e $110\% \cdot 0,975 = 107,25\%$ della tensione nominale.

Considerato il minimo valore del rapporto di ricaduta di 0,95, il valore teorico della soglia di ripristino è pari a $110\% \cdot 0,95 = 104,5\%$ della tensione nominale. Per effetto dell'errore complessivo massimo del -2,5%, il minimo valore di sicuro ripristino è quindi $104,5\% \cdot 0,975 = 101,9\%$ della tensione nominale.

La precisione del tempo di avviamento è influenzata dalla precisione della misura di tensione, come riportato in Allegato S.

Le seguenti prove vanno ripetute su ciascun ingresso della funzione.

A) Verifica della precisione della soglia di intervento e del rapporto di ricaduta

- 1) Applicare ad un ingresso una tensione pari al 106 % della tensione nominale per 10 minuti, verificando il non intervento.
- 2) Applicare ad un ingresso una tensione pari al 114 % della tensione nominale per 10 minuti, verificando che l'intervento si verifichi entro 10 minuti + 3s.
- 3) Applicare ad un ingresso una tensione pari al 101 % della tensione nominale per 10 minuti, verificando che il ripristino si verifichi entro 10 minuti.

B) Verifica della precisione del tempo di intervento e del tempo di ricaduta

- 1) Applicare ad un ingresso una tensione pari al 100 % della tensione nominale per 10 minuti.
- 2) Applicare ad un ingresso una tensione pari al 120 % della tensione nominale per 10 minuti, verificando che l'intervento si verifichi in un tempo compreso tra 210 s (tempo corrispondente ad un errore del +2,5% sulla tensione) e 375 s (tempo corrispondente ad un errore del -2,5% sulla tensione + 3 s dovuto all'incertezza sull'istante di aggiornamento del calcolo di valor efficace).
- 3) Applicare ad un ingresso una tensione pari al 100 % della tensione nominale per 10 minuti, verificando che il ripristino si verifichi in un tempo compreso tra 333 s (tempo corrispondente ad un errore del -2,5% sulla tensione e rapporto di ripristino massimo di 0,97) e 552 s (tempo corrispondente ad un errore del +2,5% sulla tensione e rapporto di ripristino minimo di 0,95 + 3 s dovuto all'incertezza sull'istante di aggiornamento del calcolo di valor efficace).

E.4.2.2 Procedura di prova per misura delle precisioni della funzione di massima tensione

Le seguenti prove vanno ripetute su ciascun ingresso della funzione di massima tensione.

A) Misura della precisione della soglia di intervento

- 1) Impostare la funzione senza ritardo intenzionale.



- 2) Applicare istantaneamente ad un ingresso una tensione pari al 90% della soglia regolata;
- 3) aumentare la tensione a rampa, con ampiezza dei passi della rampa $\leq 10\%$ della precisione voltmetrica e durata dei passi compresa tra 2 e 5 volte il tempo di avviamento (come dichiarato dal Costruttore), fino a verificare il valore di intervento.

B) Misura della precisione del rapporto di ricaduta

- 1) Impostare la funzione senza ritardo intenzionale.
- 2) Applicare istantaneamente ad un ingresso una tensione pari al 110% della soglia regolata.
- 3) Diminuire la tensione a rampa, con ampiezza dei passi della rampa $\leq 10\%$ della precisione voltmetrica e durata dei passi compresa tra 2 e 5 volte il tempo di ricaduta (come dichiarato dal Costruttore), fino a verificare il valore di ricaduta. Tale valore, rapportato al valore come determinato al punto A), rappresenta il rapporto di ricaduta.

C) Misura della precisione del tempo di intervento

- 1) Applicare istantaneamente ad un ingresso una variazione a gradino della tensione da 0 al 120% della soglia regolata. Il tempo registrato tra l'istante di applicazione della tensione e l'istante in cui il contatto di scatto della funzione cambia di stato, rappresenta il tempo di intervento.

D) Misura della precisione del tempo di ricaduta

- 1) Dalla condizione finale di cui al punto C) riportare istantaneamente la tensione a 0. Il tempo registrato tra l'istante di variazione istantanea della tensione e l'istante in cui il contatto di scatto della funzione cambia di stato, rappresenta il tempo di ricaduta.

E.4.2.3 Procedura di prova per misura delle precisioni della funzioni di minima tensione

Le seguenti prove vanno ripetute su ciascun ingresso delle funzioni di minima tensione.

Durante le prove su un ingresso, la tensione sui restanti ingressi deve restare costante e di valore superiore alla soglia della funzione.

A) Misura della precisione della soglia di intervento

- 1) Impostare la funzione senza ritardo intenzionale.
- 2) Applicare istantaneamente ad un ingresso una tensione pari al 110% della soglia regolata;
- 3) diminuire la tensione a rampa, con ampiezza dei passi della rampa $\leq 10\%$ della precisione voltmetrica e durata dei passi compresa tra 2 e 5 volte il tempo di avviamento (come dichiarato dal Costruttore), fino a verificare il valore di intervento.

B) Misura della precisione del rapporto di ricaduta

- 1) Impostare la funzione senza ritardo intenzionale.
- 2) Applicare istantaneamente ad un ingresso una tensione pari al 90% della soglia regolata.
- 3) Aumentare la tensione a rampa, con ampiezza dei passi della rampa $\leq 10\%$ della precisione voltmetrica e durata dei passi compresa tra 2 e 5 volte il tempo di ricaduta (come dichiarato dal Costruttore), fino a verificare il valore di ricaduta. Tale valore, rapportato al valore come determinato al punto A), rappresenta il rapporto di ricaduta.

C) Misura della precisione del tempo di intervento

- 1) Applicare ad un ingresso un gradino di tensione di valore iniziale pari al 120% della soglia regolata e valore finale 0. Il tempo registrato tra l'istante di applicazione del gradino di tensione e l'istante in cui il contatto di scatto della funzione cambia di stato, rappresenta il tempo di intervento.

**D) Misura della precisione del tempo di ricaduta**

- 1) Dalla condizione finale di cui al punto C) riportare istantaneamente la tensione al 120% della soglia impostata. Il tempo registrato tra l'istante di variazione istantanea della tensione e l'istante in cui il contatto di scatto della funzione cambia di stato, rappresenta il tempo di ricaduta.

E.4.2.4 Procedura di prova per misura delle precisioni della funzioni di massima frequenza (soglie permissiva e restrittiva a consenso voltmetrico)

Le seguenti prove vanno ripetute su ciascun ingresso di misura della frequenza.

Le prove vanno effettuate separatamente per la soglia permissiva e per la soglia restrittiva a consenso voltmetrico. Durante le prove della soglia restrittiva a consenso voltmetrico, il comando locale deve essere mantenuto nello stato alto (stato logico 1).

A) Misura della precisione della soglia di intervento

- 1) Impostare la funzione senza ritardo intenzionale.
- 2) Applicare istantaneamente ad un ingresso una tensione di valore nominale e frequenza pari alla soglia impostata diminuita di 50 mHz;
- 3) aumentare la frequenza a rampa, con ampiezza dei passi della rampa ≤ 2 mHz e durata dei passi compresa tra 2 e 5 volte il tempo di avviamento (come dichiarato dal Costruttore), fino a verificare il valore di intervento.

B) Misura della precisione del rapporto di ricaduta

- 1) Impostare la funzione senza ritardo intenzionale.
- 2) Applicare istantaneamente ad un ingresso una tensione di valore nominale e una frequenza pari alla soglia impostata aumentata di 50 mHz.
- 3) Diminuire la frequenza a rampa, con passi della rampa ≤ 2 mHz e durata dei passi compresa tra 2 e 5 volte il tempo di ricaduta (come dichiarato dal Costruttore), fino a verificare il valore di ricaduta. Tale valore, rapportato al valore come determinato al punto A), rappresenta il rapporto di ricaduta.

C) Misura della precisione del tempo di intervento

- 1) Applicare ad un ingresso una tensione di valore nominale e frequenza avente variazione a gradino di valore iniziale pari alla soglia impostata diminuita di 200 mHz e valore finale pari alla soglia impostata aumentata di 200 mHz. Il tempo registrato tra l'istante di applicazione della frequenza e l'istante in cui il contatto di scatto della funzione cambia di stato, rappresenta il tempo di intervento.

D) Misura della precisione del tempo di ricaduta

- 1) Dalla condizione finale di cui al punto C) riportare istantaneamente la frequenza ad un valore pari alla soglia impostata diminuita di 200 mHz. Il tempo registrato tra l'istante di variazione istantanea della frequenza e l'istante in cui il contatto di scatto della funzione cambia di stato, rappresenta il tempo di ricaduta.

E.4.2.5 Procedura di prova per misura delle precisioni della funzioni di minima frequenza (soglie permissiva e restrittiva a consenso voltmetrico)

Le seguenti prove vanno ripetute su ciascun ingresso di misura della frequenza.

Le prove vanno effettuate separatamente per la soglia permissiva e per la soglia restrittiva a consenso voltmetrico. Durante le prove della soglia restrittiva a consenso voltmetrico, il comando locale deve essere mantenuto nello stato alto (stato logico 1).

A) Misura della precisione della soglia di intervento

- 1) Impostare la funzione senza ritardo intenzionale.
- 2) Applicare istantaneamente ad un ingresso una tensione di valore nominale e frequenza pari alla soglia impostata aumentata di 50 mHz;
- 3) diminuire la frequenza a rampa, con ampiezza dei passi della rampa ≤ 2 mHz e durata dei passi compresa tra 2 e 5 volte il tempo di avviamento (come dichiarato dal Costruttore), fino a verificare il valore di intervento.



B) Misura della precisione del rapporto di ricaduta

- 1) Impostare la funzione senza ritardo intenzionale.
- 2) Applicare istantaneamente ad un ingresso una tensione di valore nominale e frequenza pari alla soglia impostata diminuita di 50 mHz.
- 3) Aumentare la frequenza a rampa, con passi della rampa ≤ 2 mHz e durata dei passi compresa tra 2 e 5 volte il tempo di ricaduta (come dichiarato dal Costruttore), fino a verificare il valore di ricaduta. Tale valore, rapportato al valore come determinato al punto A), rappresenta il rapporto di ricaduta.

C) Misura della precisione del tempo di intervento

- 1) Applicare ad un ingresso una tensione di valore nominale e frequenza avente variazione a gradino di valore iniziale pari alla soglia impostata aumentata di 200 mHz e valore finale pari alla soglia impostata diminuita di 200 mHz. Il tempo registrato tra l'istante di applicazione della frequenza e l'istante in cui il contatto di scatto della funzione cambia di stato, rappresenta il tempo di intervento.

D) Misura della precisione del tempo di ricaduta

- 1) Dalla condizione finale di cui al punto C) riportare istantaneamente la frequenza ad un valore pari alla soglia impostata aumentata di 200 mHz. Il tempo registrato tra l'istante di variazione istantanea della frequenza e l'istante in cui il contatto di scatto della funzione cambia di stato, rappresenta il tempo di ricaduta.

E.4.2.6 Procedura di prova per misura delle precisioni della funzione di massima tensione residua

Le prove devono essere effettuate applicando tensione:

- all'unico ingresso della funzione di massima tensione residua, per PI o SPI integrato che effettua la misura di tensione residua da un unico ingresso.
- Contemporaneamente ai tre ingressi, per PI o SPI integrato che effettua la misura di tensione residua come somma vettoriale delle tre tensioni di fase. Per l'applicazione della tensione residua occorre ricorrere ad una cassetta prova relè dotata di quattro uscite di tensione, collegata come da figura seguente. Le prime tre uscite di tensione del generatore di prova ($\overline{V}_1, \overline{V}_2, \overline{V}_3$) costituiscono una terna simmetrica di tensioni aventi modulo pari alla tensione nominale stellata (E_n), mentre la quarta uscita (\overline{V}_0) viene impiegata per generare una tensione residua di ampiezza variabile e fase costante (nell'esempio in Figura 8 in fase con la tensione dell'uscita \overline{V}_1). Nella stessa figura sono inoltre rappresentati i TV elevatori da impiegare nel caso le prove funzionali riguardino il SPI integrato. Si osservi che la tensione da generare alla quarta uscita (\overline{V}_0) ha modulo pari a 1/3 della tensione residua V_{res} misurata dalla PI o SPI integrato.

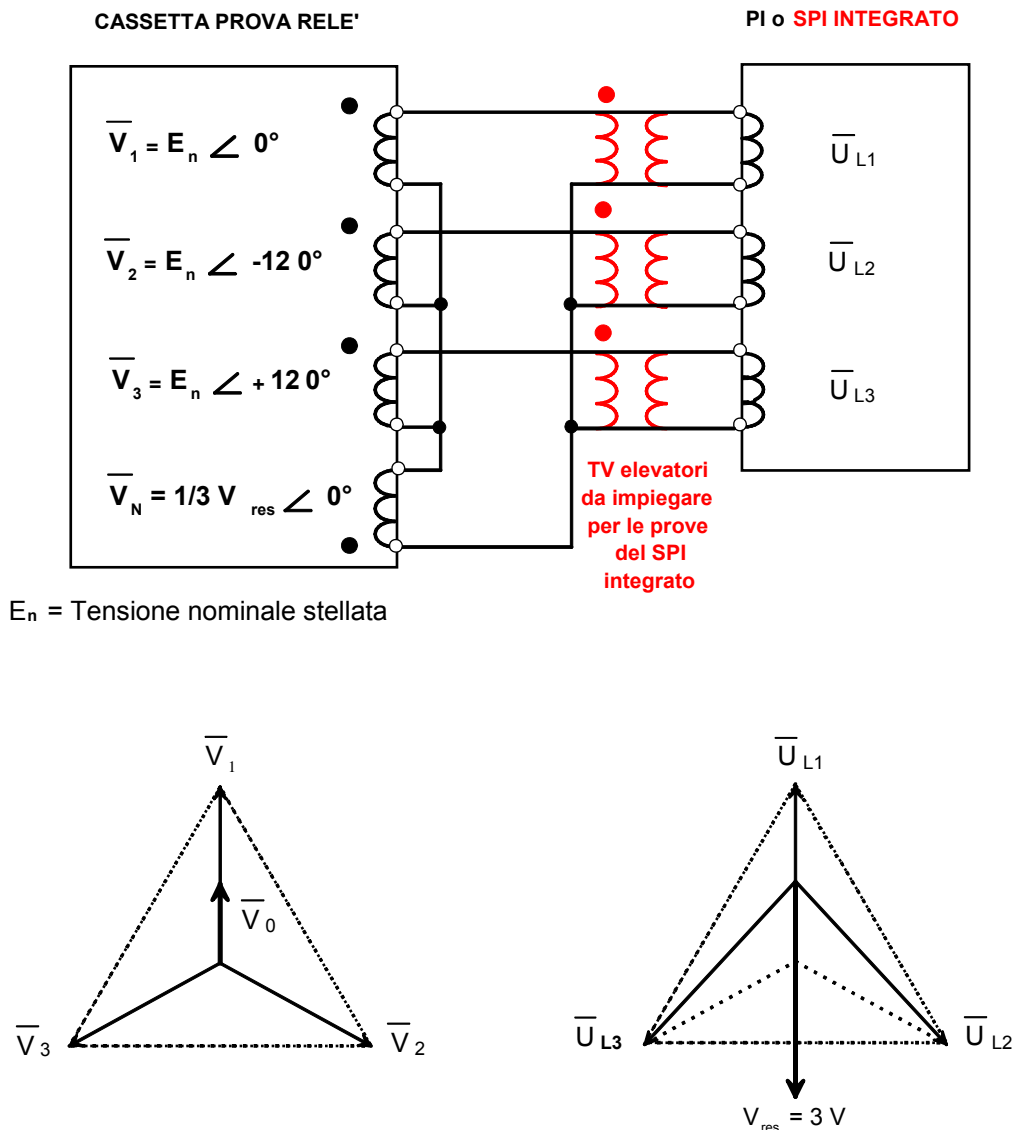


Figura 8 – Sistema di prova di PI o SPI integrato che misura la tensione residua come somma vettoriale delle tensioni di fase

A) Misura della precisione della soglia di intervento

- 1) Impostare la funzione senza ritardo intenzionale allo scatto.
- 2) Applicare istantaneamente alla PI o al SPI integrato una tensione residua pari al 90% della soglia regolata.
- 3) Aumentare la tensione residua a rampa, con ampiezza dei passi della rampa $\leq 10\%$ della precisione voltmetrica e durata dei passi compresa tra 2 e 5 volte il tempo di avviamento (come dichiarato dal Costruttore), fino a verificare il valore di intervento.

B) Misura della precisione del rapporto di ricaduta

- 1) Impostare la funzione senza ritardo intenzionale allo scatto.
- 2) Applicare istantaneamente alla PI o al SPI integrato, una tensione residua pari al 110% della soglia regolata.
- 3) Diminuire la tensione residua a rampa, con ampiezza dei passi della rampa $\leq 10\%$ della precisione voltmetrica e durata dei passi compresa tra 2 e 5 volte il tempo di ricaduta, fino a verificare il valore di ricaduta (come dichiarato dal Costruttore). Tale valore, rapportato al valore come determinato al punto A), rappresenta il rapporto di ricaduta.

**C) Misura della precisione del tempo di intervento**

- 1) Impostare la funzione con ritardo intenzionale alla ricaduta.
- 2) Applicare istantaneamente alla PI o al SPI integrato, una variazione a gradino della tensione residua da 0 al 120% della soglia regolata. Il tempo registrato tra l'istante di applicazione della tensione e l'istante in cui il contatto di scatto della funzione cambia di stato, rappresenta il tempo di intervento.

D) Misura della precisione del tempo di ricaduta

- 1) Dalla condizione finale di cui al punto C) riportare istantaneamente la tensione residua a 0. Il tempo registrato tra l'istante di variazione istantanea della tensione residua e l'istante in cui il contatto di scatto della funzione cambia di stato, rappresenta il tempo di ricaduta.

E.4.2.7 Procedura di prova per misura delle precisioni della funzione di massima tensione di sequenza inversa

Poiché il SPI impiega il solo avviamento della funzione di massima tensione di sequenza inversa quale consenso allo scatto delle soglie restrittive delle protezioni di minima e massima frequenza, le sole prove di precisione da effettuare riguardano la soglia ed il rapporto di ricaduta. Durante l'esecuzione di tali prove si rende pertanto necessario impostare l'avviamento della funzione di massima tensione di sequenza inversa su un contatto d'uscita della PI o del SPI integrato, collegando il contatto stesso alla cassetta prova relè.

A) Misura della precisione della soglia

- 1) Applicare istantaneamente una terna simmetrica di tensioni di sequenza inversa di ampiezza pari al 90% della soglia regolata.
- 2) Aumentare a rampa l'ampiezza della terna simmetrica di sequenza inversa delle tensioni, con ampiezza dei passi della rampa $\leq 10\%$ della precisione voltmetrica e durata dei passi compresa tra 2 e 5 volte il tempo di avviamento (come dichiarato dal Costruttore), fino a verificare il valore di intervento.

B) Misura della precisione del rapporto di ricaduta

- 1) Applicare istantaneamente una terna simmetrica di tensioni di sequenza inversa di ampiezza pari al 110% della soglia regolata.
- 2) Diminuire a rampa l'ampiezza della terna simmetrica di sequenza inversa delle tensioni, con ampiezza dei passi della rampa $\leq 10\%$ della precisione voltmetrica e durata dei passi compresa tra 2 e 5 volte il tempo di ricaduta (come dichiarato dal Costruttore), fino a verificare il valore di ricaduta. Tale valore, rapportato al valore come determinato al punto A), rappresenta il rapporto di ricaduta.

E.4.2.8 Procedura di prova per misura delle precisioni della funzione di minima tensione di sequenza diretta

Poiché il SPI impiega il solo avviamento della funzione di minima tensione di sequenza diretta quale consenso allo scatto delle soglie restrittive delle protezioni di minima e massima frequenza, le sole prove di precisione da effettuare riguardano la soglia ed il rapporto di ricaduta. Durante l'esecuzione di tali prove si rende pertanto necessario impostare l'avviamento della funzione di minima tensione di sequenza diretta su un contatto d'uscita della PI o del SPI integrato, collegando il contatto stesso alla cassetta prova relè.

A) Misura della precisione della soglia

- 1) Applicare istantaneamente una terna simmetrica di tensioni di sequenza diretta di ampiezza pari al 110% della soglia regolata;
- 2) diminuire a rampa l'ampiezza della terna simmetrica di sequenza diretta delle tensioni, con ampiezza dei passi della rampa $\leq 10\%$ della precisione voltmetrica e durata dei passi compresa tra 2 e 5 volte il tempo di avviamento (come dichiarato dal Costruttore), fino a verificare il valore di intervento.



B) Misura della precisione del rapporto di ricaduta

- 1) Applicare istantaneamente una terna simmetrica di tensioni di sequenza diretta di ampiezza pari al 90% della soglia regolata.
- 2) Aumentare a rampa l'ampiezza della terna simmetrica di sequenza diretta delle tensioni, con ampiezza dei passi della rampa $\leq 10\%$ della precisione voltmetrica e durata dei passi compresa tra 2 e 5 volte il tempo di ricaduta (come dichiarato dal Costruttore), fino a verificare il valore di ricaduta. Tale valore, rapportato al valore come determinato al punto A), rappresenta il rapporto di ricaduta.

E.4.2.9 Procedura di prova per verifica del consenso voltmetrico

Durante le prove il comando locale deve essere mantenuto nello stato basso (stato logico 0).

La terna di tensioni da applicare durante le prove è quella delle tensioni di fase $\overline{V}_1, \overline{V}_2, \overline{V}_3$ o delle tensioni concatenate $\overline{U}_{12}, \overline{U}_{23}, \overline{U}_{31}$ in funzione del metodo di misura impiegato dalla PI o SPI integrato.

La tensione residua va applicata direttamente all'ingresso dedicato, se la PI o SPI integrato effettua la misura diretta di tensione residua, oppure applicando le tensioni come in figura 1 se la PI o SPI integrato effettua il calcolo di tensione residua come somma vettoriale delle tensioni di fase.

Durante le seguenti prove, le soglie ed i tempi di intervento delle funzioni di massima e minima frequenza, massima tensione residua, massima tensione di sequenza inversa e minima tensione di sequenza diretta, i tempi di ricaduta di massima tensione residua e sblocco voltmetrico, sono da regolarsi ai seguenti valori:

Funzione	Soglia di intervento	Tempo di intervento
Massima frequenza (81>.S1) (soglia restrittiva)	50,2 Hz	0,15 s
Minima frequenza (81<.S1) (soglia restrittiva)	49,8 Hz	0,15 s
Massima frequenza (81>.S2) (soglia permissiva)	51,5 Hz	1,0 s
Minima frequenza (81<.S2) (soglia permissiva)	47,5 Hz	4,0 s
Massima tensione residua (59V0)	5 % $V_{rn}^{(oo)}$	25 s
Massima tensione sequenza inversa (59 Vi)	15% $V_n/E_n^{(o)}$	
Minima tensione sequenza diretta (27 Vd)	70% $V_n/E_n^{(o)}$	
Tempo di ricaduta massima tensione residua		0,2 s
Tempo di ricaduta consenso voltmetrico		30 s
(o) Regolazione espressa in % della tensione nominale concatenata V_n o della tensione nominale di fase E_n , in funzione del tipo di misura delle tensioni di sequenza diretta e inversa. (oo) Regolazione espressa in % della tensione residua nominale $V_{rn}=3E_n=\sqrt{3}V_n$.		



- A) Verifica di non intervento delle protezioni di minima frequenza in assenza di consenso voltmetrico**
- 1) Applicare una terna di tensioni simmetrica di sequenza ciclica diretta avente modulo del 100% della tensione nominale e frequenza 50 Hz, verificando il non intervento di qualunque soglia delle protezioni di massima e minima frequenza. Se la PI o il SPI integrato effettua direttamente la misura di tensione residua, non applicare tensione residua al relativo ingresso.
 - 2) A partire dalle condizioni di cui al precedente punto 1), applicare una variazione a gradino della frequenza da 50 Hz a 49,9 Hz e verificare il non intervento di entrambe le soglie delle protezioni di minima frequenza.
- B) Verifica di non intervento delle protezioni di massima frequenza in assenza di consenso voltmetrico**
- 1) Applicare una terna di tensioni simmetrica di sequenza ciclica diretta avente modulo del 100% della tensione nominale e frequenza 50 Hz, verificando il non intervento di qualunque soglia delle protezioni di massima e minima frequenza. Se la PI o il SPI integrato effettua direttamente la misura di tensione residua, non applicare tensione residua al relativo ingresso.
 - 2) A partire dalle condizioni di cui al precedente punto 1), applicare una variazione a gradino della frequenza da 50 Hz a 50,1 Hz e verificare il non intervento di entrambe le soglie delle protezioni di massima frequenza.
- C) Verifica di scatto della soglia permissiva di minima frequenza in assenza di consenso voltmetrico**
- 1) Applicare una terna di tensioni simmetrica di sequenza ciclica diretta avente modulo del 100% della tensione nominale e frequenza 50 Hz, verificando il non intervento di qualunque soglia delle protezioni di massima e minima frequenza. Se la PI o il SPI integrato effettua direttamente la misura di tensione residua, non applicare tensione residua al relativo ingresso.
 - 2) A partire dalle condizioni di cui al precedente punto 1), applicare una variazione a gradino della frequenza da 50 Hz a 47,4 Hz e verificare lo scatto della sola soglia permissiva di minima frequenza nel relativo tempo di intervento.
- D) Verifica di scatto della soglia permissiva di massima frequenza in assenza di consenso voltmetrico**
- 1) Applicare una terna di tensioni simmetrica di sequenza ciclica diretta avente modulo del 100% della tensione nominale e frequenza 50 Hz, verificando il non intervento di qualunque soglia delle protezioni di massima e minima frequenza. Se la PI o il SPI integrato effettua direttamente la misura di tensione residua, non applicare tensione residua al relativo ingresso.
 - 2) A partire dalle condizioni di cui al precedente punto 1), applicare una variazione a gradino della frequenza da 50 Hz a 51,6 Hz e verificare lo scatto della sola soglia permissiva di massima frequenza nel relativo tempo di intervento.
- E) Verifica di non intervento della soglia restrittiva di minima frequenza in presenza di consenso voltmetrico di minima tensione di sequenza diretta**
- 1) Applicare una terna di tensioni simmetrica di sequenza ciclica diretta avente modulo del 100% della tensione nominale e frequenza 50 Hz, verificando il non intervento di qualunque soglia delle protezioni di massima e minima frequenza. Se la PI o il SPI integrato effettua direttamente la misura di tensione residua, non applicare tensione residua al relativo ingresso.
 - 2) A partire dalle condizioni di cui al precedente punto 1), applicare una variazione a gradino del modulo della terna di tensioni simmetrica di sequenza ciclica diretta dal 100% al 60% della tensione nominale e contemporaneamente una variazione a gradino della frequenza da 50 Hz a 49,9 Hz e verificare il non intervento della soglia restrittiva di minima frequenza.



F) Verifica di non intervento della soglia restrittiva di massima frequenza in presenza di consenso voltmetrico di minima tensione di sequenza diretta

- 1) Applicare una terna di tensioni simmetrica di sequenza ciclica diretta avente modulo del 100% della tensione nominale e frequenza 50 Hz, verificando il non intervento di qualunque soglia delle protezioni di massima e minima frequenza. Se la PI o il SPI integrato effettua direttamente la misura di tensione residua, non applicare tensione residua al relativo ingresso.
- 2) A partire dalle condizioni di cui al precedente punto 1), applicare una variazione a gradino del modulo della terna di tensioni simmetrica di sequenza ciclica diretta dal 100% al 60% della tensione nominale e contemporaneamente una variazione a gradino della frequenza da 50 Hz a 50,1 Hz e verificare il non intervento della soglia restrittiva di massima frequenza.

G) Verifica di scatto della soglia restrittiva di minima frequenza in presenza di consenso voltmetrico di minima tensione di sequenza diretta

- 1) Applicare una terna di tensioni simmetrica di sequenza ciclica diretta avente modulo del 100% della tensione nominale e frequenza 50 Hz, verificando il non intervento di qualunque soglia delle protezioni di massima e minima frequenza. Se la PI o il SPI integrato effettua direttamente la misura di tensione residua, non applicare tensione residua al relativo ingresso.
- 2) A partire dalle condizioni di cui al precedente punto 1), applicare una variazione a gradino del modulo della terna di tensioni simmetrica di sequenza ciclica diretta dal 100% al 60% della tensione nominale e contemporaneamente una variazione a gradino della frequenza da 50 Hz a 49,7 Hz e verificare lo scatto della sola soglia restrittiva di minima frequenza nel relativo tempo di intervento.

H) Verifica di scatto della soglia restrittiva di massima frequenza in presenza di consenso voltmetrico di minima tensione di sequenza diretta

- 1) Applicare una terna di tensioni simmetrica di sequenza ciclica diretta avente modulo del 100% della tensione nominale e frequenza 50 Hz, verificando il non intervento di qualunque soglia delle protezioni di massima e minima frequenza. Se la PI o il SPI integrato effettua direttamente la misura di tensione residua, non applicare tensione residua al relativo ingresso.
- 2) A partire dalle condizioni di cui al precedente punto 1), applicare una variazione a gradino del modulo della terna di tensioni simmetrica di sequenza ciclica diretta dal 100% al 60% della tensione nominale e contemporaneamente una variazione a gradino della frequenza da 50 Hz a 50,3 Hz e verificare lo scatto della sola soglia restrittiva di massima frequenza nel relativo tempo di intervento.

I) Verifica di non intervento della soglia restrittiva di minima frequenza in presenza di consenso voltmetrico di massima tensione di sequenza inversa

- 1) Applicare una terna di tensioni simmetrica di sequenza ciclica diretta avente modulo del 100% della tensione nominale e frequenza 50 Hz, verificando il non intervento di qualunque soglia delle protezioni di massima e minima frequenza. Se la PI o il SPI integrato effettua direttamente la misura di tensione residua, non applicare tensione residua al relativo ingresso.
- 2) Applicare una variazione a gradino della terna di tensioni dai valori di cui al punto 1) alla seguente terna con frequenza 49,8 Hz.

$$\bar{V}_1 = 1,05 E_n \angle 0^\circ$$

$$\bar{U}_{12} = 1,05 V_n \angle 0^\circ$$

$$\bar{V}_2 = 0,77 E_n \angle -133^\circ$$

$$\bar{U}_{23} = 0,77 V_n \angle -133^\circ$$

$$\bar{V}_3 = 0,77 E_n \angle +133^\circ$$

$$\bar{U}_{31} = 0,77 V_n \angle +133^\circ$$

E_n tensione nominale stellata

V_n tensione nominale concatenata



A tale terna corrispondono le seguenti componenti di sequenza diretta, inversa e residua:

$$V_d = 0,85E_n$$

$$U_d = 0,85V_n$$

$$V_i = 0,20E_n$$

$$U_i = 0,20V_n$$

$$V_{res} = |\overline{V}_1 + \overline{V}_2 + \overline{V}_3| = 0$$

In tali condizioni si ha quindi l'attivazione del solo consenso voltmetrico di massima tensione di sequenza inversa. Verificare il non intervento della soglia restrittiva di minima frequenza.

J) Verifica di non intervento della soglia restrittiva di massima frequenza in presenza di consenso voltmetrico di massima tensione di sequenza inversa

- 1) Applicare una terna di tensioni simmetrica di sequenza ciclica diretta avente modulo del 100% della tensione nominale e frequenza 50 Hz, verificando il non intervento di qualunque soglia delle protezioni di massima e minima frequenza. Se la PI o il SPI integrato effettua direttamente la misura di tensione residua, non applicare tensione residua al relativo ingresso.
- 2) Applicare una variazione a gradino della terna di tensioni dai valori di cui al punto 1) alla seguente terna con frequenza 50,2 Hz.

$$\overline{V}_1 = 1,05E_n \angle 0^\circ$$

$$\overline{U}_{12} = 1,05V_n \angle 0^\circ$$

$$\overline{V}_2 = 0,77E_n \angle -133^\circ$$

$$\overline{U}_{23} = 0,77V_n \angle -133^\circ$$

$$\overline{V}_3 = 0,77E_n \angle +133^\circ$$

$$\overline{U}_{31} = 0,77V_n \angle +133^\circ$$

E_n tensione nominale stellata

V_n tensione nominale concatenata

A tale terna corrispondono le seguenti componenti di sequenza diretta, inversa e residua:

$$V_d = 0,85E_n$$

$$U_d = 0,85V_n$$

$$V_i = 0,20E_n$$

$$U_i = 0,20V_n$$

$$V_{res} = |\overline{V}_1 + \overline{V}_2 + \overline{V}_3| = 0$$

In tali condizioni si ha quindi l'attivazione del solo consenso voltmetrico di massima tensione di sequenza inversa. Verificare il non intervento della soglia restrittiva di massima frequenza.

K) Verifica di scatto della soglia restrittiva di minima frequenza in presenza di consenso voltmetrico di massima tensione di sequenza inversa

- 1) Applicare una terna di tensioni simmetrica di sequenza ciclica diretta avente modulo del 100% della tensione nominale e frequenza 50 Hz, verificando il non intervento di qualunque soglia delle protezioni di massima e minima frequenza. Se la PI o il SPI integrato effettua direttamente la misura di tensione residua, non applicare tensione residua al relativo ingresso.



- 2) Applicare una variazione a gradino della terna di tensioni dai valori di cui al punto 1) alla seguente terna con frequenza 49,7 Hz.

$$\overline{V}_1 = 1,05E_n \angle 0^\circ$$

$$\overline{U}_{12} = 1,05 V_n \angle 0^\circ$$

$$\overline{V}_2 = 0,77E_n \angle -133^\circ$$

$$\overline{U}_{23} = 0,77 V_n \angle -133^\circ$$

$$\overline{V}_3 = 0,77E_n \angle +133^\circ$$

$$\overline{U}_{31} = 0,77 V_n \angle +133^\circ$$

E_n tensione nominale stellata

V_n tensione nominale concatenata

A tale terna corrispondono le seguenti componenti di sequenza diretta, inversa e residua:

$$V_d = 0,85E_n$$

$$U_d = 0,85V_n$$

$$V_i = 0,20E_n$$

$$U_i = 0,20V_n$$

$$V_{res} = |\overline{V}_1 + \overline{V}_2 + \overline{V}_3| = 0$$

In tali condizioni si ha quindi l'attivazione del solo consenso voltmetrico di massima tensione di sequenza inversa. Verificare lo scatto della sola soglia restrittiva di minima frequenza nel relativo tempo di intervento.

L) Verifica di scatto della soglia restrittiva di massima frequenza in presenza di consenso voltmetrico di massima tensione di sequenza inversa

- 1) Applicare una terna di tensioni simmetrica di sequenza ciclica diretta avente modulo del 100% della tensione nominale e frequenza 50 Hz, verificando il non intervento di qualunque soglia delle protezioni di massima e minima frequenza. Se la PI o il SPI integrato effettua direttamente la misura di tensione residua, non applicare tensione residua al relativo ingresso.
- 2) Applicare una variazione a gradino della terna di tensioni dai valori di cui al punto 1) alla seguente terna con frequenza 50,3 Hz.

$$\overline{V}_1 = 1,05E_n \angle 0^\circ$$

$$\overline{U}_{12} = 1,05 V_n \angle 0^\circ$$

$$\overline{V}_2 = 0,77E_n \angle -133^\circ$$

$$\overline{U}_{23} = 0,77 V_n \angle -133^\circ$$

$$\overline{V}_3 = 0,77E_n \angle +133^\circ$$

$$\overline{U}_{31} = 0,77 V_n \angle +133^\circ$$

E_n tensione nominale stellata

V_n tensione nominale concatenata

A tale terna corrispondono le seguenti componenti di sequenza diretta, inversa e residua:

$$V_d = 0,85E_n$$

$$U_d = 0,85V_n$$

$$V_i = 0,20E_n$$

$$U_i = 0,20V_n$$

$$V_{res} = |\overline{V}_1 + \overline{V}_2 + \overline{V}_3| = 0$$

In tali condizioni si ha quindi l'attivazione del solo consenso voltmetrico di massima tensione di sequenza inversa. Verificare lo scatto della sola soglia restrittiva di massima frequenza nel relativo tempo di intervento.



M) Verifica di non intervento della soglia restrittiva di minima frequenza in presenza di consenso voltmetrico di massima tensione residua

- 1) Applicare una terna di tensioni simmetrica di sequenza ciclica diretta avente modulo del 100% della tensione nominale e frequenza 50 Hz, verificando il non intervento di qualunque soglia delle protezioni di massima e minima frequenza. Se la PI o il SPI integrato effettua direttamente la misura di tensione residua, non applicare tensione residua al relativo ingresso.
- 2) Applicare una variazione a gradino delle tensioni dai valori di cui al punto 1) al seguente sistema di tensioni con frequenza 49,9 Hz.

$$\bar{V}_1 = 1E_n \angle +4^\circ$$

$$\bar{U}_{12} = 1V_n \angle +30^\circ$$

$$\bar{V}_2 = 0,94E_n \angle -122^\circ$$

$$\bar{U}_{23} = 1V_n \angle -90^\circ$$

$$\bar{V}_3 = 1,06E_n \angle +118^\circ$$

$$\bar{U}_{31} = 1V_n \angle +150^\circ$$

$$V_{res} = 0,2V_n$$

$$V_E = 0,2V_n$$

E_n tensione nominale stellata

V_n tensione nominale concatenata

Alle tensioni di fase o concatenate di cui sopra corrispondono le seguenti componenti di sequenza diretta e inversa:

$$V_d = 1E_n$$

$$U_d = 1V_n$$

$$V_i = 0$$

$$U_i = 0$$

In tali condizioni si ha quindi l'attivazione del solo consenso voltmetrico di massima tensione residua. Verificare il non intervento della sola soglia restrittiva di minima frequenza.

N) Verifica di non intervento della soglia restrittiva di massima frequenza in presenza di consenso voltmetrico di massima tensione residua

- 1) Applicare una terna di tensioni simmetrica di sequenza ciclica diretta avente modulo del 100% della tensione nominale e frequenza 50 Hz, verificando il non intervento di qualunque soglia delle protezioni di massima e minima frequenza. Se la PI o il SPI integrato effettua direttamente la misura di tensione residua, non applicare tensione residua al relativo ingresso.
- 2) Applicare una variazione a gradino delle tensioni dai valori di cui al punto 1) al seguente sistema di tensioni con frequenza 50,1 Hz.

$$\bar{V}_1 = 1E_n \angle +4^\circ$$

$$\bar{U}_{12} = 1V_n \angle +30^\circ$$

$$\bar{V}_2 = 0,94E_n \angle -122^\circ$$

$$\bar{U}_{23} = 1V_n \angle -90^\circ$$

$$\bar{V}_3 = 1,06E_n \angle +118^\circ$$

$$\bar{U}_{31} = 1V_n \angle +150^\circ$$

$$V_{res} = 0,2V_n$$

$$V_{res} = 0,2V_n$$

E_n tensione nominale stellata

V_n tensione nominale concatenata

Alle tensioni di fase o concatenate di cui sopra corrispondono le seguenti componenti di sequenza diretta e inversa:

$$V_d = 1E_n$$

$$U_d = 1V_n$$

$$V_i = 0$$

$$U_i = 0$$



In tali condizioni si ha quindi l'attivazione del solo consenso voltmetrico di massima tensione residua. Verificare il non intervento della sola soglia restrittiva di massima frequenza.

O) Verifica di scatto della soglia restrittiva di minima frequenza in presenza di consenso voltmetrico di massima tensione residua

- 1) Applicare una terna di tensioni simmetrica di sequenza ciclica diretta avente modulo del 100% della tensione nominale e frequenza 50 Hz, verificando il non intervento di qualunque soglia delle protezioni di massima e minima frequenza. Se la PI o il SPI integrato effettua direttamente la misura di tensione residua, non applicare tensione residua al relativo ingresso.
- 2) Applicare una variazione a gradino delle tensioni dai valori di cui al punto 1) al seguente sistema di tensioni con frequenza 49,7 Hz.

$$\bar{V}_1 = 1E_n \angle +4^\circ$$

$$\bar{U}_{12} = 1V_n \angle +30^\circ$$

$$\bar{V}_2 = 0,94E_n \angle -122^\circ$$

$$\bar{U}_{23} = 1V_n \angle -90^\circ$$

$$\bar{V}_3 = 1,06E_n \angle +118^\circ$$

$$\bar{U}_{31} = 1V_n \angle +150^\circ$$

$$V_{res} = 0,2V_n$$

$$V_{res} = 0,2V_n$$

E_n tensione nominale stellata

V_n tensione nominale concatenata

Alle tensioni di fase o concatenate di cui sopra corrispondono le seguenti componenti di sequenza diretta e inversa:

$$V_d = 1E_n$$

$$U_d = 1V_n$$

$$V_i = 0$$

$$U_i = 0$$

In tali condizioni si ha quindi l'attivazione del solo consenso voltmetrico di massima tensione residua. Verificare lo scatto della sola soglia restrittiva di minima frequenza nel relativo tempo di intervento.

P) Verifica di scatto della soglia restrittiva di massima frequenza in presenza di consenso voltmetrico di massima tensione residua

- 1) Applicare una terna di tensioni simmetrica di sequenza ciclica diretta avente modulo del 100% della tensione nominale e frequenza 50 Hz, verificando il non intervento di qualunque soglia delle protezioni di massima e minima frequenza. Se la PI o il SPI integrato effettua direttamente la misura di tensione residua, non applicare tensione residua al relativo ingresso.
- 2) Applicare una variazione a gradino delle tensioni dai valori di cui al punto 1) al seguente sistema di tensioni con frequenza 50,3 Hz.

$$\bar{V}_1 = 1E_n \angle +4^\circ$$

$$\bar{U}_{12} = 1V_n \angle +30^\circ$$

$$\bar{V}_2 = 0,94E_n \angle -122^\circ$$

$$\bar{U}_{23} = 1V_n \angle -90^\circ$$

$$\bar{V}_3 = 1,06E_n \angle +118^\circ$$

$$\bar{U}_{31} = 1V_n \angle +150^\circ$$

$$V_{res} = 0,2V_n$$

$$V_{res} = 0,2V_n$$

E_n tensione nominale stellata

V_n tensione nominale concatenata



Alle tensioni di fase o concatenate di cui sopra corrispondono le seguenti componenti di sequenza diretta e inversa:

$$V_d = 1E_n$$

$$U_d = 1V_n$$

$$V_i = 0$$

$$U_i = 0$$

In tali condizioni si ha quindi l'attivazione del solo consenso voltmetrico di massima tensione residua. Verificare lo scatto della sola soglia restrittiva di massima frequenza nel relativo tempo di intervento.

E.4.2.10 Procedura di prova per verifica del tempo di ripristino del consenso voltmetrico

Durante le prove il comando locale deve essere mantenuto nello stato basso (stato logico 0).

La terna di tensioni da applicare durante le prove è quella delle tensioni di fase $\overline{V}_1, \overline{V}_2, \overline{V}_3$ o delle tensioni concatenate $\overline{U}_{12}, \overline{U}_{23}, \overline{U}_{31}$, in funzione del metodo di misura impiegato dalla PI o SPI integrato.

La tensione residua va applicata direttamente all'ingresso dedicato, se la PI o SPI integrato effettua la misura diretta di tensione residua, oppure applicando le tensioni come in figura 1 se la PI o SPI integrato effettua il calcolo di tensione residua come somma vettoriale delle tensioni di fase.

Durante le seguenti prove, le soglie ed i tempi di intervento delle funzioni di massima e minima frequenza, massima tensione residua, massima tensione di sequenza inversa e minima tensione di sequenza diretta, i tempi di ricaduta di massima tensione residua e sblocco voltmetrico, sono da regolarsi ai seguenti valori:

Funzione	Soglia di intervento	Tempo di intervento
Massima frequenza (81>.S1) (soglia restrittiva)	50,2 Hz	1,2 s
Minima frequenza (81<.S1) (soglia restrittiva)	49,8 Hz	1,2 s
Massima frequenza (81>.S2) (soglia permissiva)	51,5 Hz	1,0 s
Minima frequenza (81<.S2) (soglia permissiva)	47,5 Hz	4,0 s
Massima tensione residua (59V0)	5 % $V_{rn}^{(oo)}$	25 s
Massima tensione sequenza inversa (59 Vi)	15% $V_n/E_n^{(o)}$	
Minima tensione sequenza diretta (27 Vd)	70% $V_n/E_n^{(o)}$	
Tempo di ricaduta massima tensione residua		0 s
Tempo di ricaduta consenso voltmetrico		1 s
(o) Regolazione espressa in % della tensione nominale concatenata V_n o della tensione nominale di fase E_n , in funzione del tipo di misura delle tensioni di sequenza diretta e inversa. (oo) Regolazione espressa in % della tensione residua nominale $V_{rn}=3E_n=\sqrt{3}V_n$.		



A) Verifica di non intervento della soglia restrittiva di minima frequenza, in presenza di consenso voltmetrico di minima tensione di sequenza diretta avente ricaduta prima del tempo di intervento

Se la PI o il SPI integrato effettua direttamente la misura di tensione residua, durante questa verifica, non applicare tensione residua al relativo ingresso.

- 1) Applicare una terna di tensioni simmetrica di sequenza ciclica diretta avente modulo del 100% della tensione nominale e frequenza 50 Hz.
- 2) A partire dalle condizioni di cui al precedente punto 1), applicare per una durata di 0,15 s una variazione a gradino del modulo della terna di tensioni simmetrica di sequenza ciclica diretta dal 100% al 60% della tensione nominale e contemporaneamente una variazione a gradino della frequenza da 50 Hz a 49,7 Hz.
- 3) A partire dalle condizioni di cui al precedente punto 2), applicare una terna di tensioni simmetrica di sequenza ciclica diretta avente modulo del 100% della tensione nominale e frequenza 49,7 Hz e verificare il non intervento della soglia restrittiva di minima frequenza.

B) Verifica di non intervento della soglia restrittiva di massima frequenza, in presenza di consenso voltmetrico di minima tensione di sequenza diretta avente ricaduta prima del tempo di intervento

Se la PI o il SPI integrato effettua direttamente la misura di tensione residua, durante questa verifica, non applicare tensione residua al relativo ingresso.

- 1) Applicare una terna di tensioni simmetrica di sequenza ciclica diretta avente modulo del 100% della tensione nominale e frequenza 50 Hz. Se la PI o il SPI integrato effettua direttamente la misura di tensione residua, non applicare tensione residua al relativo ingresso.
- 2) A partire dalle condizioni di cui al precedente punto 1), applicare per una durata di 0,15 s una variazione a gradino del modulo della terna di tensioni simmetrica di sequenza ciclica diretta dal 100% al 60% della tensione nominale e contemporaneamente una variazione a gradino della frequenza da 50 Hz a 50,3 Hz.
- 3) A partire dalle condizioni di cui al precedente punto 2), applicare una terna di tensioni simmetrica di sequenza ciclica diretta avente modulo del 100% della tensione nominale e frequenza 50,3 Hz e verificare il non intervento della soglia restrittiva di massima frequenza.

C) Verifica di scatto della soglia restrittiva di minima frequenza, in presenza di consenso voltmetrico di minima tensione di sequenza diretta avente ricaduta oltre il tempo di intervento

Se la PI o il SPI integrato effettua direttamente la misura di tensione residua, durante questa verifica, non applicare tensione residua al relativo ingresso.

- 1) Applicare una terna di tensioni simmetrica di sequenza ciclica diretta avente modulo del 100% della tensione nominale e frequenza 50 Hz.
- 2) A partire dalle condizioni di cui al precedente punto 1), applicare per una durata di 0,25 s una variazione a gradino del modulo della terna di tensioni simmetrica di sequenza ciclica diretta dal 100% al 60% della tensione nominale e contemporaneamente una variazione a gradino della frequenza da 50 Hz a 49,7 Hz. Verificare l'intervento della soglia restrittiva di minima frequenza nel relativo tempo di intervento.
- 3) A partire dalle condizioni di cui al precedente punto 2), applicare una terna di tensioni simmetrica di sequenza ciclica diretta avente modulo del 100% della tensione nominale e frequenza 49,7 Hz e verificare il non intervento della soglia restrittiva di minima frequenza.



D) Verifica di scatto della soglia restrittiva di massima frequenza, in presenza di consenso voltmetrico di minima tensione di sequenza diretta avente ricaduta oltre il tempo di intervento

Se la PI o il SPI integrato effettua direttamente la misura di tensione residua, durante questa verifica, non applicare tensione residua al relativo ingresso.

- 1) Applicare una terna di tensioni simmetrica di sequenza ciclica diretta avente modulo del 100% della tensione nominale e frequenza 50 Hz.
- 2) A partire dalle condizioni di cui al precedente punto 1), applicare per una durata di 0,25 s una variazione a gradino del modulo della terna di tensioni simmetrica di sequenza ciclica diretta dal 100% al 60% della tensione nominale e contemporaneamente una variazione a gradino della frequenza da 50 Hz a 50,3 Hz. Verificare l'intervento della soglia restrittiva di massima frequenza nel relativo tempo di intervento.
- 3) A partire dalle condizioni di cui al precedente punto 2), applicare una terna di tensioni simmetrica di sequenza ciclica diretta avente modulo del 100% della tensione nominale e frequenza 50,3 Hz e verificare il non intervento della soglia restrittiva di massima frequenza.

E) Verifica di non intervento della soglia restrittiva di minima frequenza, in presenza di consenso voltmetrico di massima tensione di sequenza inversa avente ricaduta prima del tempo di intervento

Se la PI o il SPI integrato effettua direttamente la misura di tensione residua, durante questa verifica, non applicare tensione residua al relativo ingresso.

- 1) Applicare una terna di tensioni simmetrica di sequenza ciclica diretta avente modulo del 100% della tensione nominale e frequenza 50 Hz.
- 2) Applicare per una durata di 0,15 s una variazione a gradino delle tensioni dai valori di cui al punto 1) alla seguente terna e contemporaneamente una variazione a gradino della frequenza da 50 Hz a 49,7 Hz.

$$\bar{V}_1 = 1,05E_n \angle 0^\circ$$

$$\bar{U}_{12} = 1,05V_n \angle 0^\circ$$

$$\bar{V}_2 = 0,77E_n \angle -133^\circ$$

$$\bar{U}_{23} = 0,77V_n \angle -133^\circ$$

$$\bar{V}_3 = 0,77E_n \angle +133^\circ$$

$$\bar{U}_{31} = 0,77V_n \angle +133^\circ$$

E_n tensione nominale stellata

V_n tensione nominale concatenata

A tale terna corrispondono le seguenti componenti di sequenza diretta, inversa e residua:

$$V_d = 0,85E_n$$

$$U_d = 0,85V_n$$

$$V_i = 0,20E_n$$

$$U_i = 0,20V_n$$

$$V_{res} = |\bar{V}_1 + \bar{V}_2 + \bar{V}_3| = 0$$

In tali condizioni si ha quindi l'attivazione del solo consenso voltmetrico di massima tensione di sequenza inversa.

- 3) A partire dalle condizioni di cui al precedente punto 2), applicare una terna di tensioni simmetrica di sequenza ciclica diretta avente modulo del 100% della tensione nominale e frequenza 49,7 Hz, verificando il non intervento della soglia restrittiva di minima frequenza.



F) Verifica di non intervento della soglia restrittiva di massima frequenza, in presenza di consenso voltmetrico di massima tensione di sequenza inversa avente ricaduta prima del tempo di intervento

Se la PI o il SPI integrato effettua direttamente la misura di tensione residua, durante questa verifica, non applicare tensione residua al relativo ingresso.

- 1) Applicare una terna di tensioni simmetrica di sequenza ciclica diretta avente modulo del 100% della tensione nominale e frequenza 50 Hz.
- 2) Applicare per una durata di 0,15 s una variazione a gradino della terna di tensioni dai valori di cui al punto 1) alla seguente terna e contemporaneamente una variazione a gradino della frequenza da 50 Hz a 50,3 Hz.

$$\overline{V}_1 = 1,05E_n \angle 0^\circ$$

$$\overline{U}_{12} = 1,05 V_n \angle 0^\circ$$

$$\overline{V}_2 = 0,77E_n \angle -133^\circ$$

$$\overline{U}_{23} = 0,77 V_n \angle -133^\circ$$

$$\overline{V}_3 = 0,77E_n \angle +133^\circ$$

$$\overline{U}_{31} = 0,77 V_n \angle +133^\circ$$

E_n tensione nominale stellata

V_n tensione nominale concatenata

A tale terna corrispondono le seguenti componenti di sequenza diretta, inversa e residua:

$$V_d = 0,85E_n$$

$$U_d = 0,85V_n$$

$$V_i = 0,20E_n$$

$$U_i = 0,20V_n$$

$$V_{res} = |\overline{V}_1 + \overline{V}_2 + \overline{V}_3| = 0$$

In tali condizioni si ha quindi l'attivazione del solo consenso voltmetrico di massima tensione di sequenza inversa.

- 3) A partire dalle condizioni di cui al precedente punto 2), applicare una terna di tensioni simmetrica di sequenza ciclica diretta avente modulo del 100% della tensione nominale e frequenza 50,3 Hz, verificando il non intervento della soglia restrittiva di massima frequenza.

G) Verifica di scatto della soglia restrittiva di minima frequenza, in presenza di consenso voltmetrico di massima tensione di sequenza inversa avente ricaduta oltre il tempo di intervento

Se la PI o il SPI integrato effettua direttamente la misura di tensione residua, durante questa verifica, non applicare tensione residua al relativo ingresso.

- 1) Applicare una terna di tensioni simmetrica di sequenza ciclica diretta avente modulo del 100% della tensione nominale e frequenza 50 Hz.
- 2) Applicare per una durata di 0,25 s una variazione a gradino della terna di tensioni dai valori di cui al punto 1) alla seguente terna e contemporaneamente una variazione a gradino della frequenza da 50 Hz a 49,7 Hz.

$$\overline{V}_1 = 1,05E_n \angle 0^\circ$$

$$\overline{U}_{12} = 1,05 V_n \angle 0^\circ$$

$$\overline{V}_2 = 0,77E_n \angle -133^\circ$$

$$\overline{U}_{23} = 0,77 V_n \angle -133^\circ$$

$$\overline{V}_3 = 0,77E_n \angle +133^\circ$$

$$\overline{U}_{31} = 0,77 V_n \angle +133^\circ$$

E_n tensione nominale stellata

V_n tensione nominale concatenata



A tale terna corrispondono le seguenti componenti di sequenza diretta, inversa e residua:

$$V_d = 0,85E_n$$

$$U_d = 0,85V_n$$

$$V_i = 0,20E_n$$

$$U_i = 0,20V_n$$

$$V_{res} = |\overline{V}_1 + \overline{V}_2 + \overline{V}_3| = 0$$

In tali condizioni si ha quindi l'attivazione del solo consenso voltmetrico di massima tensione di sequenza inversa. Verificare l'intervento della soglia restrittiva di minima frequenza nel relativo tempo di intervento.

- 3) A partire dalle condizioni di cui al precedente punto 2), applicare una terna di tensioni simmetrica di sequenza ciclica diretta avente modulo del 100% della tensione nominale e frequenza 49,7 Hz e verificare l'intervento della soglia restrittiva di minima frequenza.

H) Verifica di scatto della soglia restrittiva di massima frequenza, in presenza di consenso voltmetrico di massima tensione di sequenza inversa avente ricaduta oltre il tempo di intervento

Se la PI o il SPI integrato effettua direttamente la misura di tensione residua, durante questa verifica, non applicare tensione residua al relativo ingresso.

- 1) Applicare una terna di tensioni simmetrica di sequenza ciclica diretta avente modulo del 100% della tensione nominale e frequenza 50 Hz.
- 2) Applicare per una durata di 0,25 s una variazione a gradino della terna di tensioni dai valori di cui al punto 1) alla seguente terna e contemporaneamente una variazione a gradino della frequenza da 50 Hz a 50,3 Hz.

$$\overline{V}_1 = 1,05E_n \angle 0^\circ$$

$$\overline{U}_{12} = 1,05V_n \angle 0^\circ$$

$$\overline{V}_2 = 0,77E_n \angle -133^\circ$$

$$\overline{U}_{23} = 0,77V_n \angle -133^\circ$$

$$\overline{V}_3 = 0,77E_n \angle +133^\circ$$

$$\overline{U}_{31} = 0,77V_n \angle +133^\circ$$

E_n tensione nominale stellata

V_n tensione nominale concatenata

A tale terna corrispondono le seguenti componenti di sequenza diretta, inversa e residua:

$$V_d = 0,85E_n$$

$$U_d = 0,85V_n$$

$$V_i = 0,20E_n$$

$$U_i = 0,20V_n$$

$$V_{res} = |\overline{V}_1 + \overline{V}_2 + \overline{V}_3| = 0$$

In tali condizioni si ha quindi l'attivazione del solo consenso voltmetrico di massima tensione di sequenza inversa. Verificare l'intervento della soglia restrittiva di massima frequenza nel relativo tempo di intervento.

- 3) A partire dalle condizioni di cui al precedente punto 2), applicare una terna di tensioni simmetrica di sequenza ciclica diretta avente modulo del 100% della tensione nominale e frequenza 50,3 Hz e verificare l'intervento della soglia restrittiva di massima frequenza.



I) Verifica di non intervento della soglia restrittiva di minima frequenza, in presenza di consenso voltmetrico di massima tensione residua avente ricaduta prima del tempo di intervento

- 1) Applicare una terna di tensioni simmetrica di sequenza ciclica diretta avente modulo del 100% della tensione nominale e frequenza 50 Hz. Se la PI o il SPI integrato effettua direttamente la misura di tensione residua, non applicare tensione residua al relativo ingresso.
- 2) Applicare per una durata di 0,15 s una variazione a gradino delle tensioni dai valori di cui al punto 1) al seguente sistema di tensioni con frequenza 49,7 Hz. Nel caso di tensione residua calcolata, il sistema di prova cui riferirsi è quello di figura 1.

$$\bar{V}_1 = 1E_n \angle +4^\circ$$

$$\bar{U}_{12} = 1V_n \angle +30^\circ$$

$$\bar{V}_2 = 0,94E_n \angle -122^\circ$$

$$\bar{U}_{23} = 1V_n \angle -90^\circ$$

$$\bar{V}_3 = 1,06E_n \angle +118^\circ$$

$$\bar{U}_{31} = 1V_n \angle +150^\circ$$

$$V_{\text{res}} = 0,2V_n$$

$$V_{\text{res}} = 0,2V_n$$

E_n tensione nominale stellata

V_n tensione nominale concatenata

Alle tensioni di fase o concatenate di cui sopra corrispondono le seguenti componenti di sequenza diretta e inversa:

$$V_d = 1E_n$$

$$U_d = 1V_n$$

$$V_i = 0$$

$$U_i = 0$$

In tali condizioni si ha quindi l'attivazione del solo consenso voltmetrico di massima tensione residua.

- 3) A partire dalle condizioni di cui al precedente punto 2), applicare una terna di tensioni simmetrica di sequenza ciclica diretta avente modulo del 100% della tensione nominale e frequenza 49,7 Hz, verificando il non intervento della soglia restrittiva di minima frequenza.

J) Verifica di non intervento della soglia restrittiva di massima frequenza, in presenza di consenso voltmetrico di massima tensione residua avente ricaduta prima del tempo di intervento

- 1) Applicare una terna di tensioni simmetrica di sequenza ciclica diretta avente modulo del 100% della tensione nominale e frequenza 50 Hz. Se la PI o il SPI integrato effettua direttamente la misura di tensione residua, non applicare tensione residua al relativo ingresso.
- 2) Applicare per una durata di 0,15 s una variazione a gradino delle tensioni dai valori di cui al punto 1) al seguente sistema di tensioni con frequenza 50,3 Hz. Nel caso di tensione residua calcolata, il sistema di prova cui riferirsi è quello di figura 1.

$$\bar{V}_1 = 1E_n \angle +4^\circ$$

$$\bar{U}_{12} = 1V_n \angle +30^\circ$$

$$\bar{V}_2 = 0,94E_n \angle -122^\circ$$

$$\bar{U}_{23} = 1V_n \angle -90^\circ$$

$$\bar{V}_3 = 1,06E_n \angle +118^\circ$$

$$\bar{U}_{31} = 1V_n \angle +150^\circ$$

$$V_{\text{res}} = 0,2V_n$$

$$V_{\text{res}} = 0,2V_n$$

E_n tensione nominale stellata

V_n tensione nominale concatenata



Alle tensioni di fase o concatenate di cui sopra corrispondono le seguenti componenti di sequenza diretta e inversa:

$$V_d = 1E_n$$

$$U_d = 1V_n$$

$$V_i = 0$$

$$U_i = 0$$

In tali condizioni si ha quindi l'attivazione del solo consenso voltmetrico di massima tensione residua.

- 3) A partire dalle condizioni di cui al precedente punto 2), applicare una terna di tensioni simmetrica di sequenza ciclica diretta avente modulo del 100% della tensione nominale e frequenza 50,3 Hz, verificando il non intervento della soglia restrittiva di massima frequenza.

K) Verifica di scatto della soglia restrittiva di minima frequenza, in presenza di consenso voltmetrico di massima tensione residua avente ricaduta oltre il tempo di intervento

- 1) Applicare una terna di tensioni simmetrica di sequenza ciclica diretta avente modulo del 100% della tensione nominale e frequenza 50 Hz. Se la PI o il SPI integrato effettua direttamente la misura di tensione residua, non applicare tensione residua al relativo ingresso.
- 2) Applicare per una durata di 0,25 s una variazione a gradino delle tensioni dai valori di cui al punto 1) al seguente sistema di tensioni con frequenza 49,7 Hz.

$$\bar{V}_1 = 1E_n \angle +4^\circ$$

$$\bar{U}_{12} = 1V_n \angle +30^\circ$$

$$\bar{V}_2 = 0,94E_n \angle -122^\circ$$

$$\bar{U}_{23} = 1V_n \angle -90^\circ$$

$$\bar{V}_3 = 1,06E_n \angle +118^\circ$$

$$\bar{U}_{31} = 1V_n \angle +150^\circ$$

$$V_{res} = 0,2V_n$$

$$V_{res} = 0,2V_n$$

E_n tensione nominale stellata

V_n tensione nominale concatenata

Alle tensioni di fase o concatenate di cui sopra corrispondono le seguenti componenti di sequenza diretta e inversa:

$$V_d = 1E_n$$

$$U_d = 1V_n$$

$$V_i = 0$$

$$U_i = 0$$

In tali condizioni si ha quindi l'attivazione del solo consenso voltmetrico di massima tensione residua. Verificare l'intervento della soglia restrittiva di minima frequenza nel relativo tempo di intervento.

- 3) A partire dalle condizioni di cui al precedente punto 2), applicare una terna di tensioni simmetrica di sequenza ciclica diretta avente modulo del 100% della tensione nominale e frequenza 49,7 Hz e verificare l'intervento della soglia restrittiva di minima frequenza.



L) Verifica di scatto della soglia restrittiva di massima frequenza, in presenza di consenso voltmetrico di massima tensione residua avente ricaduta oltre il tempo di intervento

- 1) Applicare una terna di tensioni simmetrica di sequenza ciclica diretta avente modulo del 100% della tensione nominale e frequenza 50 Hz. Se la PI o il SPI integrato effettua direttamente la misura di tensione residua, non applicare tensione residua al relativo ingresso.
- 2) Applicare per una durata di 0,25 s una variazione a gradino delle tensioni dai valori di cui al punto 1) al seguente sistema di tensioni con frequenza 50,3 Hz.

$$\bar{V}_1 = 1E_n \angle +4^\circ$$

$$\bar{U}_{12} = 1V_n \angle +30^\circ$$

$$\bar{V}_2 = 0,94E_n \angle -122^\circ$$

$$\bar{U}_{23} = 1V_n \angle -90^\circ$$

$$\bar{V}_3 = 1,06E_n \angle +118^\circ$$

$$\bar{U}_{31} = 1V_n \angle +150^\circ$$

$$V_{\text{res}} = 0,2V_n$$

$$V_{\text{res}} = 0,2V_n$$

E_n tensione nominale stellata

V_n tensione nominale concatenata

Alle tensioni di fase o concatenate di cui sopra corrispondono le seguenti componenti di sequenza diretta e inversa:

$$V_d = 1E_n$$

$$U_d = 1V_n$$

$$V_i = 0$$

$$U_i = 0$$

In tali condizioni si ha quindi l'attivazione del solo consenso voltmetrico di massima tensione residua. Verificare l'intervento della soglia restrittiva di massima frequenza nel relativo tempo di intervento.

- 3) A partire dalle condizioni di cui al precedente punto 2), applicare una terna di tensioni simmetrica di sequenza ciclica diretta avente modulo del 100% della tensione nominale e frequenza 50,3 Hz e verificare l'intervento della soglia restrittiva di massima frequenza.

E.4.2.11 Verifica di insensibilità alle armoniche delle protezioni di massima e minima frequenza

A) Verifica di insensibilità alle armoniche della protezione di massima frequenza (soglia permissiva e soglia restrittiva a consenso voltmetrico).

Per i relè di frequenza deve essere verificata l'insensibilità alle armoniche indicate nella Tabella 22, applicate contemporaneamente con angoli di fase in quadratura rispetto alla fondamentale avente ampiezza del 100% della tensione nominale e frequenza 50 Hz.

**Tabella 22 – Armoniche per la insensibilità della funzione di protezione di frequenza**

Armoniche dispari				Armoniche pari	
Non multipli di 3		Multipli di 3			
Ordine	% (U_n)	Ordine	% (U_n)	Ordine	% (U_n)
5	12,0 %	3	10,0 %	2	4,0 %
7	10,0 %	9	3,0 %		
11	7,0 %				
13	6,0 %				
17	4,0 %				

- 1) Alimentare la PI o il SPI integrato con una terna di sequenza diretta del 100% della nominale, alla frequenza fondamentale di valore pari alla soglia impostata di massima frequenza diminuita di 200 mHz e con il contenuto armonico della tabella 2. Mantenere tali condizioni per almeno 5 s verificando il non intervento delle protezioni di massima frequenza. Durante la prova della soglia restrittiva di massima frequenza a consenso voltmetrico, il comando locale deve essere mantenuto nello stato alto (stato logico 1).
 - 2) Applicare una variazione a gradino della frequenza con valore della fondamentale pari alla soglia impostata aumentata di 200 mHz e mantenendo lo stesso contenuto armonico di tabella 2. Verificare che la protezione intervenga nel tempo di intervento impostato con le relative tolleranze
- B) Verifica di insensibilità alle armoniche della protezione di minima frequenza (soglia permissiva e soglia restrittiva a consenso voltmetrico).**
- 1) Alimentare la PI o il SPI integrato con una terna di sequenza diretta del 100% della nominale, alla frequenza fondamentale di valore pari alla soglia impostata di minima frequenza aumentata di 200 mHz e con il contenuto armonico della tabella 2. Mantenere tali condizioni per almeno 5 s verificando il non intervento delle protezioni di minima frequenza. Durante la prova della soglia restrittiva di minima frequenza a consenso voltmetrico, il comando locale deve essere mantenuto nello stato alto (stato logico 1).
 - 2) Applicare una variazione a gradino della frequenza con valore della fondamentale pari alla soglia impostata diminuita di 200 mHz e mantenendo lo stesso contenuto armonico di tabella 2. Verificare che la protezione intervenga nel tempo di intervento impostato con le relative tolleranze.

E.4.2.12 Verifica della misura di frequenza mediante file comtrade

Allo studio.

E.4.2.13 Verifica del telescatto

Per PI o SPI integrato che riceve il segnale di telescatto all'ingresso digitale dedicato, deve essere verificata l'emissione dello scatto entro 50 ms dalla ricezione del segnale all'ingresso stesso.

Per PI o SPI integrato che riceve direttamente il messaggio (messaggio GOOSE) di telescatto in protocollo IEC 61850, deve essere verificata l'emissione dello scatto entro 50 ms.

E.4.2.14 Procedura di verifica del comando locale

Durante le prove il comando locale deve essere mantenuto nello stato alto (stato logico 1).

Non sono previste prove con comando locale nello stato basso (stato logico 0) poiché già incluse nelle precedenti prove di verifica del consenso voltmetrico.



Durante le seguenti prove, le soglie ed i tempi di intervento delle funzioni di massima e minima frequenza, massima tensione residua, massima tensione di sequenza inversa e minima tensione di sequenza diretta, i tempi di ricaduta di massima tensione residua e sblocco voltmetrico, sono da regolarsi ai seguenti valori:

Funzione	Soglia di intervento	Tempo di intervento
Massima frequenza (81>.S1) (soglia restrittiva)	50,2 Hz	0,15 s
Minima frequenza (81<.S1) (soglia restrittiva)	49,8 Hz	0,15 s
Massima frequenza (81>.S2) (soglia permissiva)	51,5 Hz	1,0 s
Minima frequenza (81<.S2) (soglia permissiva)	47,5 Hz	4,0 s
Massima tensione residua (59V0)	5 % $V_{rn}^{(oo)}$	25 s
Massima tensione sequenza inversa (59 Vi)	15% $V_n/E_n^{(o)}$	
Minima tensione sequenza diretta (27 Vd)	70% $V_n/E_n^{(o)}$	
Tempo di ricaduta massima tensione residua		0,2 s
Tempo di ricaduta consenso voltmetrico		30 s
(o) Regolazione espressa in % della tensione nominale concatenata V_n o della tensione nominale di fase E_n , in funzione del tipo di misura delle tensioni di sequenza diretta e inversa. (oo) Regolazione espressa in % della tensione residua nominale $V_{rn}=3E_n=\sqrt{3}V_n$.		

A) Verifica di scatto della soglia restrittiva di minima frequenza con comando locale nello stato alto

- 1) Applicare una terna di tensioni simmetrica di sequenza ciclica diretta avente modulo del 100% della tensione nominale e frequenza 50 Hz. Se la PI o il SPI integrato effettua direttamente la misura di tensione residua, non applicare tensione residua al relativo ingresso.
- 2) A partire dalle condizioni di cui al precedente punto 1), applicare una variazione a gradino della frequenza da 50 Hz a 47,4 Hz. Verificare lo scatto della soglia restrittiva di minima frequenza nel relativo tempo ed a tale scatto togliere le tensioni in ingresso alla PI o SPI integrato. Verificare quindi il non intervento della soglia permissiva di minima frequenza.

B) Verifica di scatto della soglia restrittiva di massima frequenza con comando locale nello stato alto

- 1) Applicare una terna di tensioni simmetrica di sequenza ciclica diretta avente modulo del 100% della tensione nominale e frequenza 50 Hz. Se la PI o il SPI integrato effettua direttamente la misura di tensione residua, non applicare tensione residua al relativo ingresso.
- 2) A partire dalle condizioni di cui al precedente punto 1), applicare una variazione a gradino della frequenza da 50 Hz a 51,6 Hz. Verificare lo scatto della soglia restrittiva di massima frequenza nel relativo tempo ed a tale scatto togliere le tensioni in ingresso alla PI o SPI integrato. Verificare quindi il non intervento della soglia permissiva di massima frequenza.



E.4.2.15 Verifica di disabilitazione della PI o SPI integrato all'attivazione dell'ingresso digitale per apertura del DDI (opzionale)

La verifica si effettua come segue:

- 1) Portare la soglia di una funzione di protezione all'intervento, mantenendo disattivato l'ingresso digitale (stato logico 0). Il contatto d'uscita associato alla soglia commuta quindi dallo stato di chiuso (corrispondente allo stato di non intervento) allo stato di aperto (corrispondente allo stato di intervento).
- 2) A partire dalle condizioni di cui al punto 1), attivare l'ingresso digitale (stato logico 1) e verificare che il contatto d'uscita associato alla soglia commuti dallo stato di aperto allo stato di chiuso.

Ripetere quindi la verifica di cui sopra separatamente per ciascuna soglia delle funzioni di protezione (massima tensione a valore efficace su 10 minuti, massima tensione, soglie di minima tensione, massima tensione residua, soglie permissiva e restrittiva di massima e minima frequenza).

E.4.2.16 Verifica di intervento in 0,2 s della protezione di massima tensione residua di PI o SPI integrato per almeno 30 s dalla disattivazione dell'ingresso digitale per chiusura del DDI (opzionale)

Durante tale verifica, la PI o SPI integrato deve essere regolata come da seguente tabella:

Funzione	Soglia di intervento	Tempo di intervento
Massima tensione (59.S1, basata su calcolo valore efficace su 10 min).	1,10 V_n	3 s (inteso come ritardo dopo l'avviamento)
Massima tensione (59.S2)	1,20 V_n	0,20 s
Minima tensione (27.S1)***	0,85 V_n	0,40 s
Minima tensione (27.S2)**	0,3 V_n	0,20 s
Massima frequenza (81>.S1) (soglia restrittiva)	50,2 Hz	0,15 s
Minima frequenza (81<.S1) (soglia restrittiva)	49,8 Hz	0,15 s
Massima frequenza (81>.S2) (soglia permissiva)	51,5 Hz	1,0 s
Minima frequenza (81<.S2) (soglia permissiva)	47,5 Hz	4,0 s
Massima tensione residua (59V0)	5 % $V_{rn}^{(oo)}$	25 s
Massima tensione sequenza inversa (59 Vi)	15% $V_n/E_n^{(o)}$	
Minima tensione sequenza diretta (27 Vd)	70% $V_n/E_n^{(o)}$	
Tempo di ricaduta massima tensione residua		0,2 s
Tempo di ricaduta consenso voltmetrico		30 s
(o) Regolazione espressa in % della tensione nominale concatenata V_n o della tensione nominale di fase E_n , in funzione del tipo di misura delle tensioni di sequenza diretta e inversa. (oo) Regolazione espressa in % della tensione residua nominale $V_{rn}=3E_n=\sqrt{3}V_n$.		



La verifica si effettua come segue:

- 1) Attivare l'ingresso digitale (stato logico 1) in modo da disabilitare qualunque funzione di protezione della PI o SPI integrato.
- 2) A partire dalle condizioni di cui al punto 1), disattivare l'ingresso digitale (stato logico 0) e, trascorso un tempo di 29 s, applicare la tensione residua in modo da provocare l'intervento della soglia. Verificare quindi che lo scatto della soglia si verifichi in 0,2 s.
- 3) A partire dalle condizioni di cui al punto 2), riportare la tensione residua a 0, verificando la ricaduta ed attendere almeno 2 s.

E.4.2.17 Verifica del comando di scatto del SPI in caso di interruzione delle connessioni alla funzione di massima tensione residua remota (opzionale)

Deve essere verificato che interrompendo la connessione relativa all'avviamento e/o l'intervento della funzione di massima tensione residua, la PI o SPI integrato emetta il comando di scatto entro un tempo di 5s.

E.4.3 Prove di compatibilità EMC

E.4.3.1 Generalità

La protezione è una funzione particolarmente importante nei sistemi di potenza, abbinata alla sicurezza e salvaguardia sia della rete di distribuzione che degli impianti di produzione.

La protezione implica il riconoscimento di condizioni anomale anche in presenza di fenomeni elettromagnetici ed il conseguente comportamento corretto con la precisione e la rapidità che non devono essere soggette a degradazioni quali:

- perdita delle funzioni di protezione;
- ritardo nell'attuazione della funzione di protezione;
- interventi spuri.

Nelle prove EMC le funzioni di protezione non devono presentare alcuna degradazione.

La memorizzazione dei parametri di regolazione non deve essere influenzata dai fenomeni elettromagnetici.

Nelle prove EMC la memorizzazione dei parametri di regolazione non deve presentare alcuna degradazione.

Ai fini dell'accettazione, durante le prove EMC condotte conformemente alla Norma CEI EN 60255-1, e devono essere verificate almeno le seguenti funzioni:

- minima tensione;
- minima frequenza;
- telescatto.

Per tali funzioni, saranno da verificare

- soglie di intervento;
- tempi di intervento.

E.4.3.2 Criteri di valutazione

Nella valutazione delle prestazioni di qualsiasi dispositivo elettronico, rivestono un ruolo importante i cosiddetti criteri di valutazione. Con tali criteri si intende fornire una classificazione sull'accettabilità o meno della degradazione più o meno temporanea delle prestazioni del singolo dispositivo.



I criteri presi in considerazione dalla presente norma sono i seguenti.

Criterio di prestazione A: L'apparecchiatura deve continuare a funzionare come previsto durante e dopo la prova.

Criterio di prestazione B: L'apparecchiatura deve continuare a funzionare come previsto dopo la prova.

Ai fini della presente norma, qualora

- il criterio di accettazione sia di tipo A, devono essere verificate le funzioni di cui in E.4.3 durante l'applicazione dei livelli di prova previsti per le prove EMC e climatiche di E.4.4;
- il criterio di accettazione sia di tipo B, devono essere verificate le funzioni di cui in E.4.3.1 dopo l'applicazione dei livelli di prova previsti per le prove EMC e climatiche di E.4.4.

La Tabella 23 riassume le prove di compatibilità EMC e indica per ciascuna di esse il criterio di accettazione relativo.

**Tabella 23 – Elenco prove di immunità su relè di misura e dispositivi di protezione secondo CEI EN 50263 e CEI EN 60255-26
Livelli di severità della classe B (ambiente industriale)**

Prove di disturbo elettrico su relè: criteri di accettazione e procedure di prova		Norma di base IEC	Involucro	Alimentazione ausiliaria	Comunicazione	Entrata/uscita	Terra funzionale	Criterio di accettazione
CEI EN 60255-22-1 (2008-10)	Prove di immunità a treno di oscillazioni a 1 MHz	61000-4-18		1 kV modo diff. 2,5 kV m. com.	1 kV m. comune	1 kV modo diff. 2,5 kV m. com.		B
CEI EN 60255-22-2 (2009-05)	Prove di scarica elettrostatica	61000-4-2	6 kV aria 8 kV contatto					B
CEI EN 60255-22-3 (2009-02)	Immunità ai campi elettromagnetici irradiati	61000-4-3	10 V/m (80 MHz – 2.7 GHz) Include 900 MHz					A
CEI EN 60255-22-4 (2008-09)	Prove di immunità ai transistori elettrici veloci/treni di impulsi	61000-4-4		2 kV	1 kV	2 kV	2 kV	B
CEI EN 60255-22-5 (2002-12)	Prova a impulso	61000-4-5		1 kV fase-fase 2 kV fase-terra (gradini successivi)	1 kV fase-terra (gradini succ.)	1 kV fase-fase 2 kV fase-terra (gradini successivi)		B
CEI EN 60255-22-6 (2001-11)	Immunità ai disturbi condotti, indotti da campi in radiofrequenza	61000-4-6		10 V	10 V	10 V	10 V	A
CEI EN 60255-22-7 (2003-09)	Prove di immunità alla frequenza di rete	61000-4-16				100 V rms diff 300 V rms com. (10 s.solo sulle entrate binarie)		A
EN 60255-11 (2010-01)	Interruzione della tensione ausiliaria in corrente continua	61000-4-29		100 % riduzione per 50 ms(*) Requisiti per la VRT con UPS				B
IEC 61000-4-8 (2009-09)	Campo magnetico a frequenza di rete	61000-4-8	30 A/m (continuo) 300 A/m (1 s)					A

230





E.4.4 Prove di compatibilità ambientale

Ai fini dell'accettazione, durante le prove climatiche devono essere verificate almeno le seguenti funzioni:

- minima tensione;
- minima frequenza;
- telescatto.

Per tali funzioni, saranno da verificare

- soglie di intervento;
- tempi di intervento

Tabella 24 – Elenco e livelli di prova climatica

Dettaglio	Note/Livelli di Prova	Norme	Criterio si accettazione
Apparecchiatura non alimentata	caldo secco +70 °C ± 2°C (16 ore)	EN 60068-2-2	B
	caldo umido +40 °C ± 2°C, RH = 93 % ± 3% (4 giorni)	EN 60068-2-78	B
	Freddo -10 °C ± 2°C (16 ore)	EN 60068-2-1	B
	cambio temperatura -10/+70 °C ± 2°C (3 ore + 3 ore)	EN 60068-2-14	B
Apparecchiatura alimentata	caldo secco + 55 °C ± 2°C (16 ore)	EN 60068-2-2	A
	caldo umido + 40 °C ± 2°C, RH = 93 % ± 3 % (4 giorni)	EN 60068-2-78	A
	Freddo -10 °C ± 2°C (16 ore)	EN 60068-2-1	A
	cambio temperatura -10 °C/+55 °C ± 2°C (3 ore + 3 ore)	EN 60068-2-14	A

E.4.5 Prove di isolamento

Tabella 25 – Prove di isolamento

Porta	Verifica delle proprietà dielettriche	Note/Livelli di Prova	Norma Tecnica
Ingresso Alimentazione, sia a.c. che c.c	Tenuta ad impulso	Categoria di sovratensione IV Vedi V2 Norma CEI 0-16	CEI EN 60255-5
Ingresso Alimentazione a.c.	Rigidità dielettrica	Tensione di prova 2 kV per i circuiti in c.a	CEI EN 60255-5
Ingresso Alimentazione, sia a.c. che c.c	Resistenza di isolamento	≥ 100 MΩ a 500 V c.c.	CEI EN 60225-5

E.4.6 Prove di sovraccaricabilità dei circuiti di misura

Per i circuiti voltmetrici, la sovraccaricabilità deve essere:

- permanente $\geq 1,3 V_n$;
- transitoria (1 s) $\geq 1,5 V_n$.

E.4.7 Conformità delle apparecchiature

La rispondenza ai requisiti sopra elencati deve essere attestata da "Dichiarazione di conformità" dell'apparecchiatura. Tale Dichiarazione di conformità deve essere emessa a cura e responsabilità del costruttore, nella forma di autocertificazione da parte del Costruttore medesimo, redatta ai sensi dell'articolo 47 del DPR 28 dicembre 2000, n. 445, secondo il modello riportato nell'Allegato B della presente Norma e deve essere consegnata dall'Utente al Distributore all'atto della connessione.



Ad esclusione delle sole prove funzionali, l'esecuzione delle restanti prove deve avvenire presso un laboratorio accreditato secondo UNI EN 17025 da Ente facente capo all'European cooperation for Accreditation (EA). In Italia l'Ente accreditante è l'ACCREDIA (www.accredia.it), dal cui sito web è possibile verificare tutti i laboratori prova che soddisfano i requisiti sopra richiesti.

Le prove funzionali possono in alternativa avvenire:

- presso il laboratorio di cui sopra, oppure
- presso i laboratori del costruttore, o laboratori esterni non accreditati.

In questo secondo caso, le prove devono avvenire sotto la sorveglianza e responsabilità di apposito organismo certificatore che abbia i requisiti della UNI EN 45011 o, in alternativa, sotto la sorveglianza e responsabilità del laboratorio accreditato ACCREDIA presso il quale sono state fatte le prove EMC.

La dichiarazione di conformità deve contenere tutti i riferimenti ai rapporti di prova (rapporti di prova non allegati alla dichiarazione medesima). Tali rapporti di prova conterranno a loro volta i risultati delle prove previste in E.4. In particolare, si richiama l'attenzione sulla necessità di riportare nei rapporti di prova in modo puntuale i risultati relativi alla verifica delle soglie di intervento, dei tempi di ricaduta e del rapporto di ricaduta in tutte le condizioni previste.

La documentazione attestante il superamento delle prove (rapporti di prova, sulla base di tabelle analoghe a quelle contenute nella Norma CEI 0-21) deve essere conservata dal costruttore per almeno 20 anni dall'ultima produzione. La medesima documentazione deve comunque essere resa disponibile al Distributore a cura del Costruttore sul proprio sito web.

E.5 Verifiche e prove funzionali in campo del SPI

E.5.1 Caratteristiche della cassetta prova relè

Vanno utilizzate cassette prova relè idonee all'effettuazione delle prove in campo, con le caratteristiche di seguito riportate.

E.5.1.1 Caratteristiche della apparecchiatura di prova

Funzioni minime richieste alla cassetta:

Tipo di relè	IEEE N°
Massima/Minima tensione	27/59
Frequenza	81
Relè di scatto	94

E.5.1.2 Caratteristiche minime della cassetta prova relè per le prove in campo⁽⁴²⁾

Uscite di tensione:

- 3 con tensione massima in uscita non inferiore a 300 V;
- 1 con tensione massima in uscita non inferiore a 100 V;
- regolazione indipendente delle uscite: da 0 al massimo;
- distorsione (THD+N) 0,3 %;
- precisione delle uscite: $\pm 0,5$ %
- Potenza d'uscita (a 300 V): almeno 10 VA per fase;
- Angolo di sfasamento tra le tre tensioni: $0 \div 360^\circ$;

(42) Questo strumento **non** può essere utilizzato per l'effettuazione delle prove di tipo



- Risoluzione: non inferiore a 1°;
- precisione delle uscite: $\pm 1^\circ$.

Generatore di frequenza:

- frequenza regolabile: da 40 Hz a 60 Hz;
- precisione: $\pm 0.02\%$;
- risoluzione: ≤ 1 mHz;

Misura dei tempi:

- su ingressi digitali con contatti puliti e non, con tensioni fino a 275 V in c.c. e 240 V in c.a.;
- risoluzione: 1 ms;
- precisione: $\pm 0,1\%$.

Contatti ausiliari:

- Due contatti ausiliari consentono di simulare i comandi di telescatto e di presenza/assenza del segnale di comunicazione, e di verificare la temporizzazione del telescatto.

Memorizzazione automatica dei risultati:

- Stampa del risultato nel formato opportuno.
- Qualora la prova non sia eseguita in regime di certificazione ISO 9001, la stampa del rapporto di prova sarà di tipo automatico non modificabile da parte dell'operatore; in ogni caso deve essere prodotto un rapporto di prova cartaceo, siglato a cura di chi redige la Dichiarazione di Adeguatezza, che riporti marca, modello e matricola dello strumento impiegato.

La cassetta di prova deve inoltre supportare il protocollo EN 61850 (opzione).

E.5.2 Verifiche e prove

Le prove in campo possono essere effettuate:

- per una PI che impieghi TV-I oppure TV-NI rispondenti alle Norme di prodotto CEI EN 60044-2 e CEI EN 60044-7, applicando tensione mediante cassetta prova relè direttamente agli ingressi della PI.
- Per una PI che effettui la misura diretta delle tensioni concatenate in BT, applicando tensione mediante cassetta prova relè direttamente agli ingressi della PI (nel caso in cui il valore della tensione generata dalla cassetta stessa sia superiore alla tensione massima da applicare durante le prove) oppure interponendo tra la cassetta di prova e la PI dei TV elevatori aventi classe di precisione 0,2 o migliore (nel caso in cui il valore della tensione generata dalla cassetta sia inferiore alla tensione massima da applicare durante le prove).
- Per un SPI integrato che non disponga di morsetti accessibili per iniezione secondaria, applicando tensione agli ingressi primari del SPI mediante cassetta prova relè e TV elevatori aventi classe di precisione 0,2 o migliore, connessi con gli avvolgimenti a tensione inferiore alle uscite della cassetta prova relè e con gli avvolgimenti a tensione superiore agli ingressi del SPI integrato.
- Per un SPI integrato che disponga comunque di morsetti accessibili di iniezione secondaria, applicando tensione direttamente mediante cassetta prova relè a tali morsetti.

Durante le prove in campo, il SPI deve avere le tarature definitive e deve essere lasciato connesso al DDI in modo da verificare la continuità del circuito di apertura e la corretta



apertura del DDI⁽⁴³⁾ stesso allo scatto delle funzioni di protezione. Le prove possono essere eseguite una sola volta per ogni verifica di soglia e di tempo di intervento.

E.5.2.1 Verifica della continuità dei circuiti voltmetrici del SPI

Con SPI in servizio sulla rete, mediante lettura direttamente a display del SPI verificare:

- che le tensioni d'entrata siano di valore prossimo al valore nominale
- che la tensione di sequenza diretta sia di valore prossimo al nominale
- che la tensione di sequenza inversa sia di valore pressoché nullo
- che la tensione residua sia di valore pressoché nullo
- che la frequenza sia di valore prossimo a 50 Hz

E.5.2.2 Verifica della funzionalità del circuito di sgancio del SPI

Con SPI in servizio sulla rete, mediante attivazione di una soglia qualsiasi, verificare:

- che l'emissione del comando di sgancio provochi l'apertura del dispositivo di potenza associato (DDI)

E.5.2.3 Verifica della soglia della funzione di massima tensione basata sul calcolo di valor efficace su 10 minuti ed aggiornamento al più tardi ogni 3 s

Durante la prova di seguito descritta la soglia di intervento deve essere impostata al 110 % della tensione nominale.

Vanno effettuate le seguenti prove .

- 1) Applicare una tensione pari al 105% della tensione nominale per 11 minuti, verificando il non intervento.
- 2) Applicare una tensione pari al 115% della tensione nominale per 10 minuti, verificando che l'intervento si verifichi entro 10 minuti.

E.5.2.4 Verifica della soglia e del tempo di intervento della funzione di massima tensione

Vanno effettuate le seguenti prove senza modificare il valore di taratura della PI.

A) Misura della precisione della soglia di intervento

- 1) a partire dal valore di tensione nominale, applicare istantaneamente agli ingressi una tensione pari al 90% della soglia regolata, verificando il non intervento
- 2) aumentare la tensione a rampa, con ampiezza dei passi della rampa $\leq 10\%$ della precisione voltmetrica e durata dei passi pari al 120% del tempo di intervento

B) Misura della precisione del tempo di intervento

- 1) a partire dal valore di tensione nominale, applicare istantaneamente agli ingressi una tensione pari al 120% della soglia regolata. Il tempo registrato tra l'istante di applicazione della tensione di intervento e l'istante in cui il contatto di scatto della funzione cambia di stato, rappresenta il tempo di intervento.

E.5.2.5 Verifica delle soglie e dei tempi di intervento della funzione di minima tensione

Vanno effettuate le seguenti prove senza modificare il valore di taratura della PI..

A) Misura della precisione della soglia di intervento

- 1) a partire dal valore di tensione nominale, applicare istantaneamente agli ingressi una tensione pari al 110 % della soglia regolata, verificando il non intervento
- 2) diminuire la tensione a rampa, con ampiezza dei passi della rampa $\leq 10\%$ della precisione voltmetrica e durata dei passi pari al 120% del tempo di intervento

(43) La tolleranza sui tempi di intervento è da calcolarsi sul tempo totale

**B) Misura della precisione del tempo di intervento**

- 1) a partire dal valore di tensione nominale, applicare istantaneamente agli ingressi una tensione pari al 80% della soglia regolata. Il tempo registrato tra l'istante di applicazione della tensione di intervento e l'istante in cui il contatto di scatto della funzione cambia di stato, rappresenta il tempo di intervento.

E.5.2.6 Verifica della soglia e del tempo di intervento della funzione di massima frequenza (soglie permissiva e restrittiva a consenso voltmetrico)

Vanno effettuate le seguenti prove senza modificare il valore di taratura della PI.

A) Misura della precisione della soglia di intervento

- 1) a partire dal valore di tensione e frequenza nominale, applicare istantaneamente agli ingressi una frequenza pari alla soglia impostata diminuita di 50mHz, verificando il non intervento
- 2) aumentare la frequenza a rampa, con ampiezza dei passi della rampa ≤ 10 mHz e durata dei passi pari al 120% del tempo di intervento

B) Misura della precisione del tempo di intervento

- 1) a partire dal valore di tensione e frequenza nominale, applicare istantaneamente agli ingressi una frequenza pari alla soglia impostata aumentata di 200mHz. Il tempo registrato tra l'istante di applicazione della frequenza di intervento e l'istante in cui il contatto di scatto della funzione cambia di stato, rappresenta il tempo di intervento.

E.5.2.7 Verifica della soglia e del tempo di intervento della funzione di minima frequenza (soglie permissiva e restrittiva a consenso voltmetrico)

Vanno effettuate le seguenti prove senza modificare il valore di taratura della PI.

A) Misura della precisione della soglia di intervento

- 1) a partire dal valore di tensione e frequenza nominale, applicare istantaneamente agli ingressi una frequenza pari alla soglia impostata aumentata di 50mHz, verificando il non intervento
- 2) diminuire la frequenza a rampa, con ampiezza dei passi della rampa ≤ 10 mHz e durata dei passi pari al 120% del tempo di intervento

B) Misura della precisione del tempo di intervento

- 1) a partire dal valore di tensione e frequenza nominale, applicare istantaneamente agli ingressi una frequenza pari alla soglia impostata diminuita di 200mHz. Il tempo registrato tra l'istante di applicazione della frequenza di intervento e l'istante in cui il contatto di scatto della funzione cambia di stato, rappresenta il tempo di intervento.

E.5.2.8 Verifica della soglia e del tempo di intervento della funzione di massima tensione residua

Le seguenti prove vanno effettuate applicando tensione:

- all'unico ingresso della funzione di massima tensione residua, per PI o SPI integrato che effettua la misura di tensione residua da un unico ingresso;
- sul solo terzo ingresso voltmetrico, per PI o SPI integrato che effettua la misura di tensione residua come somma vettoriale delle tre tensioni di fase.

Le prove da effettuare sono le seguenti:

A) Misura della precisione della soglia di intervento

- 1) applicare istantaneamente agli ingressi una tensione residua pari al 90% della soglia regolata, verificando il non intervento
- 2) aumentare la tensione residua a rampa, con ampiezza dei passi della rampa $\leq 10\%$ della precisione voltmetrica (o comunque non inferiore alla precisione della cassetta di prova) e durata dei passi pari al 120% del tempo di intervento

**B) Misura della precisione del tempo di intervento**

- 1) applicare istantaneamente agli ingressi una tensione pari al 120% della soglia regolata. Il tempo registrato tra l'istante di applicazione della tensione di intervento e l'istante in cui il contatto di scatto della funzione cambia di stato, rappresenta il tempo di intervento.

E.5.2.9 Verifica della soglia della funzione di massima tensione di sequenza inversa

La seguente prova va effettuata applicando una terna di tensioni di sequenza ciclica inversa ai tre ingressi del SPI.

Durante l'esecuzione di tale prova si rende necessario impostare l'avviamento della funzione di massima tensione di sequenza inversa su un contatto d'uscita della PI o del SPI integrato, collegando il contatto stesso alla cassetta prova relè.

La prova da effettuare è quella del punto A) del par. E.4.2.7.

E.5.2.10 Verifica della soglia della funzione di minima tensione di sequenza diretta

La seguente prova va effettuata applicando una terna di tensioni di sequenza ciclica diretta ai tre ingressi del SPI.

Durante l'esecuzione di tale prova si rende necessario impostare l'avviamento della funzione di minima tensione di sequenza diretta su un contatto d'uscita della PI o del SPI integrato, collegando il contatto stesso alla cassetta prova relè.

La prova da effettuare è quella del punto A) del par. E.4.2.8.

E.5.2.11 Verifica del consenso voltmetrico

Le prove da effettuare sono quelle dei punti E)-G)-I)-K)-N)-P) del par. E.4.2.9.

E.5.2.12 Verifica del telescatto

La prova da effettuare è quella del par. E.4.2.13.

E.5.2.13 Verifica di disabilitazione della PI o SPI integrato all'attivazione dell'ingresso digitale per apertura del DDI (verifica richiesta solo se i TV sono posizionati a valle del DDI)

La prova da effettuare è quella del par. E.4.2.15, limitatamente alla sola seconda soglia della protezione di minima tensione.

E.5.2.14 Verifica di intervento in 0,2 s della protezione di massima tensione residua di PI o SPI integrato per almeno 30 s dalla disattivazione dell'ingresso digitale per chiusura del DDI (verifica richiesta solo se i TV sono posizionati a valle del DDI)

La prova da effettuare è quella del par. E.4.2.16.

E.5.2.15 Verifica del comando di scatto del SPI in caso di interruzione delle connessioni alla funzione di massima tensione residua remota (verifica richiesta solo con funzione 59V0 remota)

La prova da effettuare è quella del par. E.4.2.17.

E.5.2.16 Verifiche a valle delle prove

A valle delle prove e delle verifiche effettuate, è necessario ricontrollare che le soglie di regolazione siano congruenti con le prescrizioni della presente norma, come eventualmente integrate dal Distributore, e riportate nel Regolamento di Esercizio.



Allegato F (informativo)

Potenza di cortocircuito nel punto di connessione

Il presente Allegato contiene informazioni utili⁽⁴⁴⁾ alla valutazione del valore minimo di esercizio di potenza di cortocircuito presente in un particolare punto di una rete di distribuzione MT all'atto della connessione di un cliente di potenza disponibile P_d .

In generale, non esiste un unico valore minimo di potenza di cortocircuito per tutti gli Utenti delle reti di distribuzione in media tensione. Il valore minimo di potenza di cortocircuito in un nodo dipende da diversi aspetti, tra cui la potenza nominale dell'Utente (passivo) e il suo profilo di assorbimento all'avvio dei propri carichi. In particolare, i livelli di potenza di cortocircuito (trifase minima di esercizio) tipicamente attesi sulle reti di distribuzione MT sono dati nella Tabella seguente (S_{cc} in rapporto alla potenza disponibile P_d dell'Utente, imponendo un limite del 5% alle variazioni rapide di tensione ammesse).

Tabella 26 – S_{cc} della rete in rapporto alla potenza disponibile P_d dell'Utente (reti MT)

P_d [kW]	100	250	630	1000	3000
S_{cc} [MVA]	8	14	30	40	54
Max assorbimento istantaneo (p.u. corrente nominale)	4	2,8	2,4	2	0,9

I valori riportati nelle Tabelle sono derivati da studi relativi al contenimento delle variazioni rapide della tensione in caso di transitori (tipicamente, di presa e rilascio di carico) attuati dall'Utente. Poiché tali transitori sono causati (potenzialmente) da una significativa quota degli Utenti delle reti, i valori di S_{cc} indicati sono suggeriti per Utenti il cui profilo di assorbimento è contenuto nel limite di max assorbimento indicato. Per Utenti con profili di assorbimento diversi o con potenza disponibile superiore a quella massima indicata in tabella, si deve procedere con analisi caso per caso.

In fase di connessione, si procede nel seguente modo:

- determinazione della S_{cc} ($S_{cc_rich_ut}$) in base alle Tabelle di cui sopra, in corrispondenza del valore di potenza disponibile richiesto dall'Utente;
- se la S_{cc} nel nodo prescelto per la connessione (S_{cc_rete}) è maggiore di $S_{cc_rich_ut}$, la connessione è possibile senza ulteriori verifiche;
- in caso contrario, è opportuna una verifica congiunta con l'Utente delle reali necessità di potenza di cortocircuito in relazione al suo specifico profilo di assorbimento (avviamento motori, ecc).

A connessione avvenuta, qualora si registrino variazioni rapide superiori a quelle attese (5 %) da parte di Utenti collegati rispettando i valori della Tabella 26, si provvede a installare presso l'Utente uno strumento in grado di registrare, a partire da una data soglia di corrente:

- il valore massimo raggiunto dalla corrente in occasione di ciascun superamento;
- la durata dell'evento medesimo;
- il numero di eventi di superamento di tale soglia.

Il dispositivo deve tenere memoria degli ultimi 10000 eventi.

I valori da misurare sono valori efficaci della corrente su 20 ms aggiornati ogni 10 ms. Il monitoraggio è finalizzato a verificare il rispetto dei prelievi limite da parte dell'Utente; a tale fine, i transitori che l'Utente può causare sulla rete devono essere caratterizzati in termini di:

- massimo prelievo di corrente (in Ampere);
- massima durata del prelievo medesimo (in millisecondi);
- massima frequenza giornaliera di accadimento.

(44) Maggiori dettagli circa la metodologia impiegata sono contenuti in: "ASSESSMENT OF SHORT CIRCUIT POWER LEVEL IN HV AND MV NETWORKS WITH RESPECT TO POWER QUALITY" di V. Allegranza, A. Ardito, E. De Berardinis, M. Delfanti, L. Lo Schiavo – CIRED 2007, Vienna.



Allegato G (informativo)

Informazioni da fornire circa la funzionalità e le regolazioni del SPG

Impianto utente:

Indirizzo:

Tensione di consegna: ...kV; PG installata: (marca e modello);

DG installato: (marca e modello)

Le regolazioni delle singole protezioni state effettuate secondo quanto prescritto da (nome società di distribuzione), impostando valori inferiori o uguali a quelli prescritti.

Protezione di massima corrente di fase		
Soglia $I_{>}$: (se prevista: tipo di curva; parametri) valore impostato sulla PG:A		valore limite prescritto: ...A
Soglia $I_{>>}$:	valore impostato sulla PG:A	valore limite prescritto: ...A
	tempo di elim. guasto:ms	valore limite prescritto: ...ms
Soglia $I_{>>>}$:	valore impostato sulla PG:A	valore limite prescritto: ...A
	tempo di elim. guasto:ms	valore limite prescritto: ...ms
Protezione di massima corrente di terra		
Soglia $I_{0>}$:	valore impostato sulla PG:A	valore limite prescritto: ...A
	tempo di elim. guasto:ms	valore limite prescritto: ...ms
Soglia $I_{0>>}$: (se prevista)	valore impostato sulla PG:A	valore limite prescritto: ...A
	tempo di elim. guasto:ms	valore limite prescritto: ...ms
Protezione direzionale di terra: soglia per neutro isolato (NI): (se prevista)		
settore impostato sulla PG		settore limite prescritto: ...
Soglia V_0 : valore impostato sulla PG:V		valore limite prescritto: ...V
Soglia I_0 : valore impostato sulla PG:A		valore limite prescritto: ...A
tempo di elim. guasto:ms		valore limite prescritto: ...ms
Protezione direzionale di terra: soglia per neutro compensato (NC): (se prevista)		
settore impostato sulla PG		settore limite prescritto: ...
Soglia V_0 : valore impostato sulla PG:V		valore limite prescritto: ...V
Soglia I_0 : valore impostato sulla PG:A		valore limite prescritto: ...A
tempo di elim. guasto:ms		valore limite prescritto: ...ms

La prova di apertura del DG per azione del pulsante di comando ha dato esito positivo.

L'impianto è conforme alle disposizioni contenute nella Norma CEI 0-16, come eventualmente integrata da (nome società di distribuzione) in base alle deroghe approvate dall'AEEG.



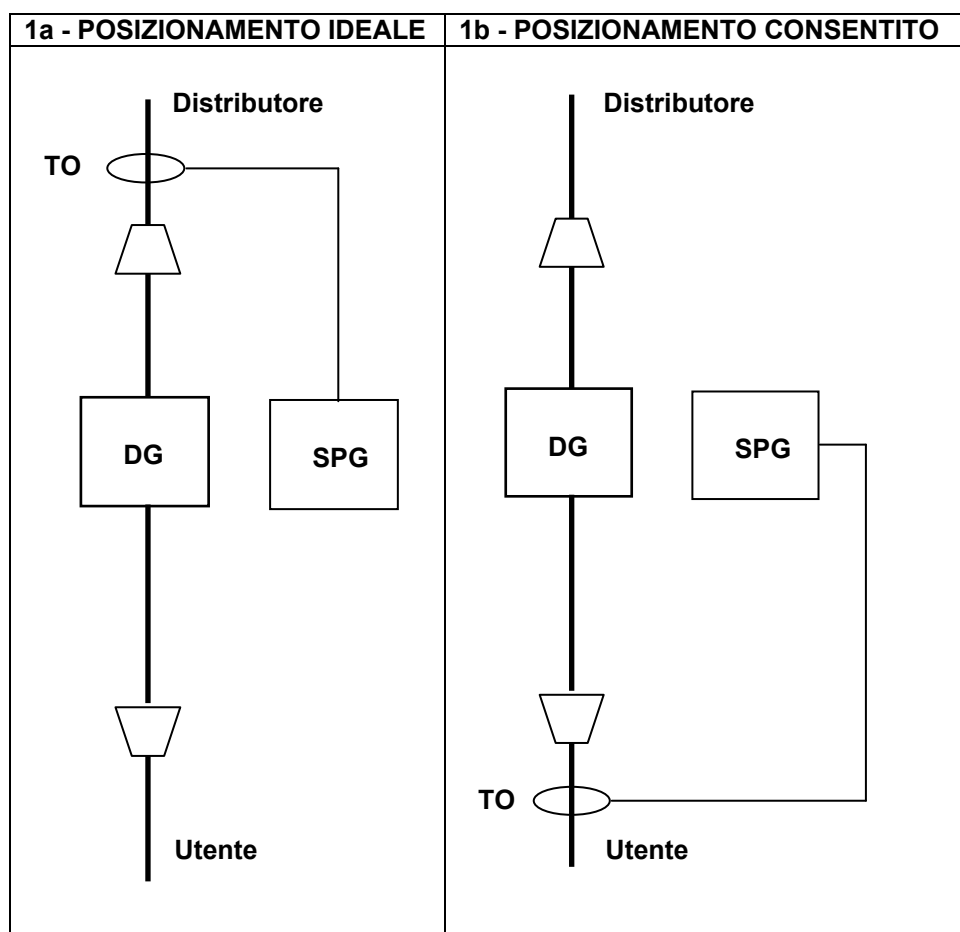
Allegato H (informativo)

Posizione di trasformatori/trasduttori

I seguenti schemi non sono da intendersi esaustivi di tutte le possibili combinazioni di installazione ammesse dei trasformatori/trasduttori di protezione, ma relativi alle casistiche più frequenti⁽⁴⁵⁾.

Se i trasformatori/trasduttori hanno un ulteriore avvolgimento dedicato alla misura, prevalgono le regole e i vincoli di posizionamento riconducibili alla misura, di cui alla Figura 7 e 8 della presente Norma. In alcuni casi, potrebbe rendersi necessaria l'installazione di trasformatori/trasduttori dedicati.

H.1 Posizionamento toroide omopolare (schema da coordinare con le soluzioni TA-I, TA-NI, TV-I, TV-NI riportate negli schemi successivi)



Legenda:

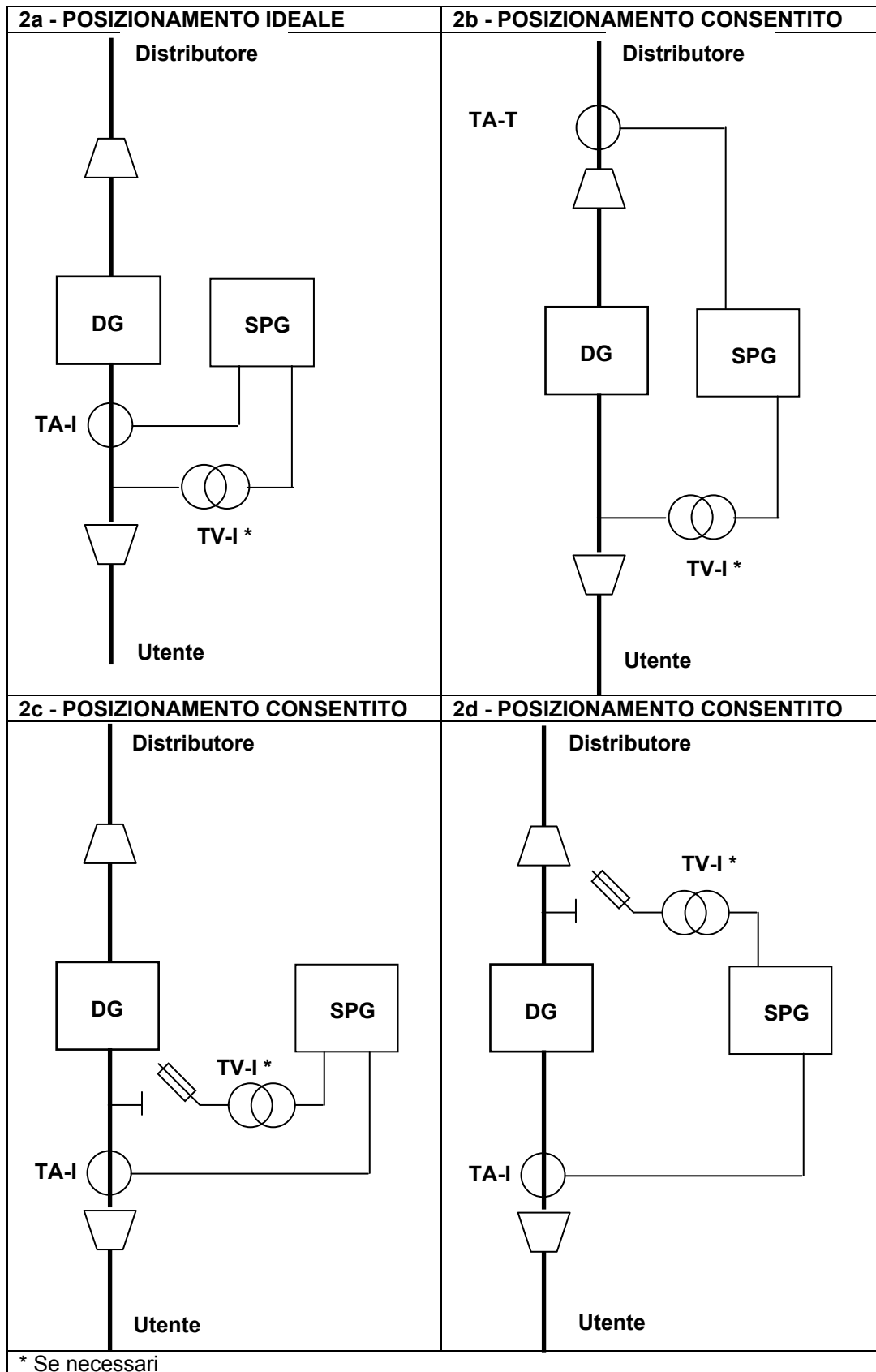


: Terminali cavo

(45) Il posizionamento dei TA-T è consentito anche a valle del DG.

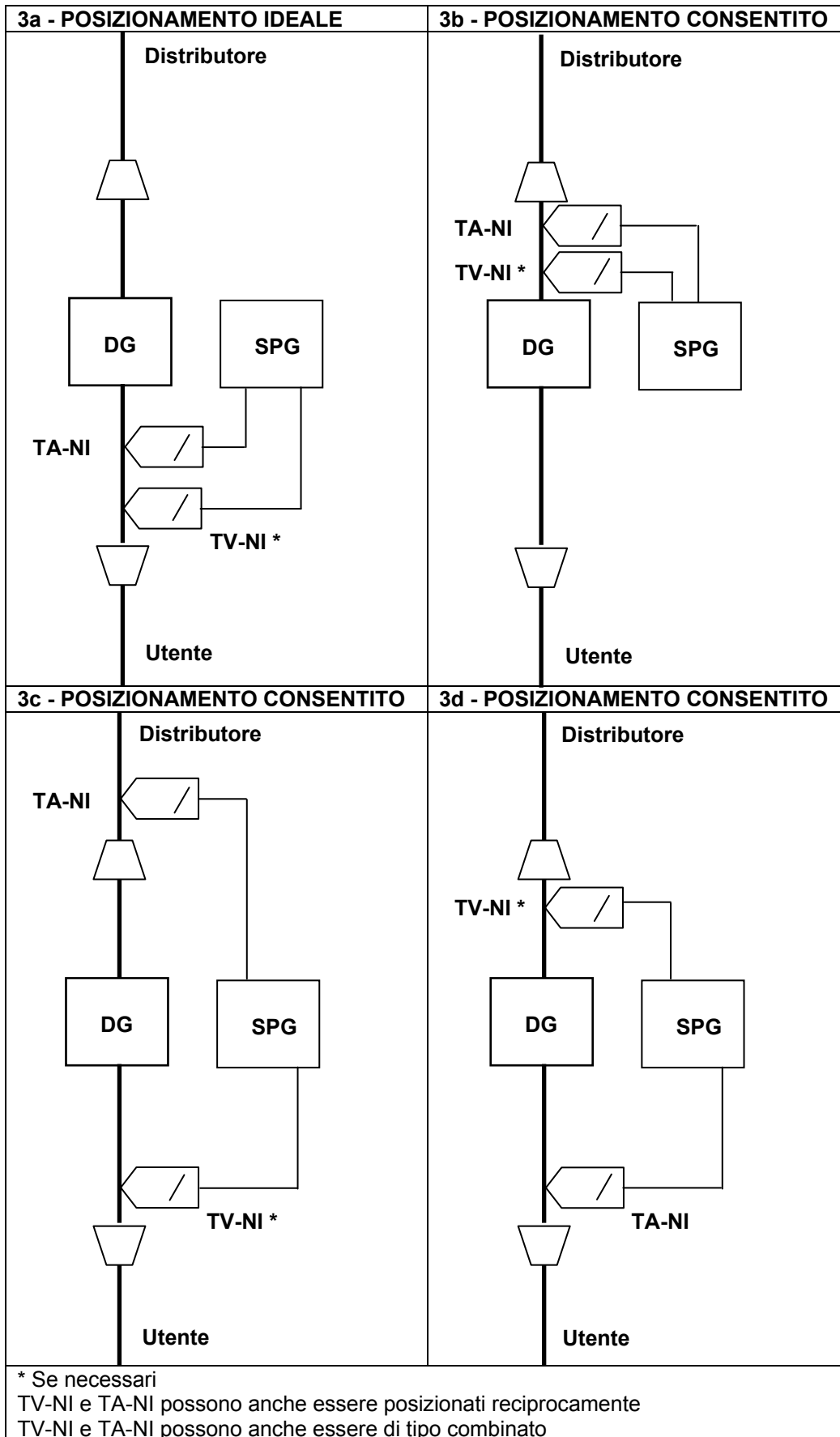


H.2 Schema d'installazione TA-I, TA-T e TV-I (per TO vedi schema H.1)



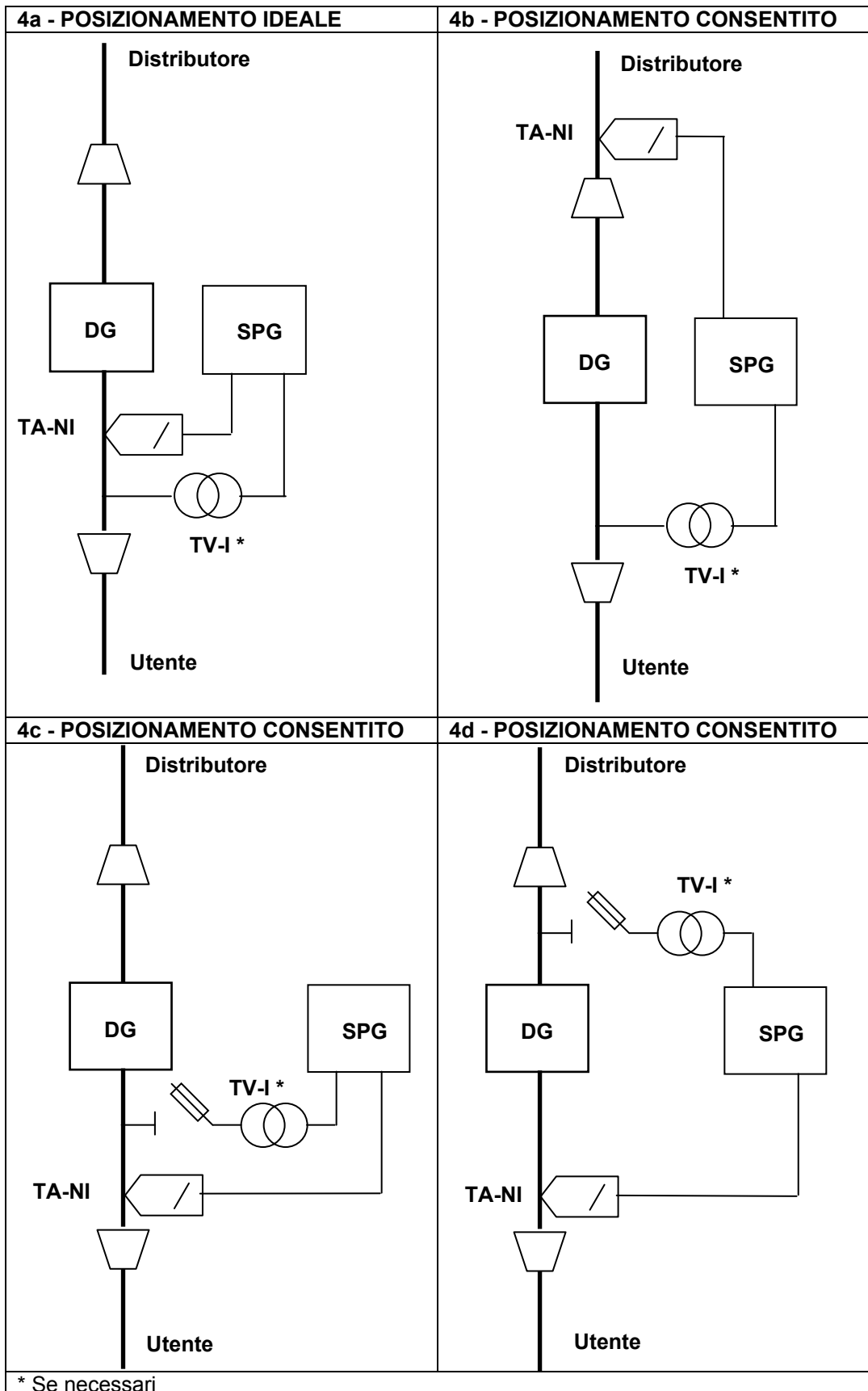


H.3 Schema d'installazione TA-NI e TV-NI resistivi o capacitivi (per TO vedi schema H.1)



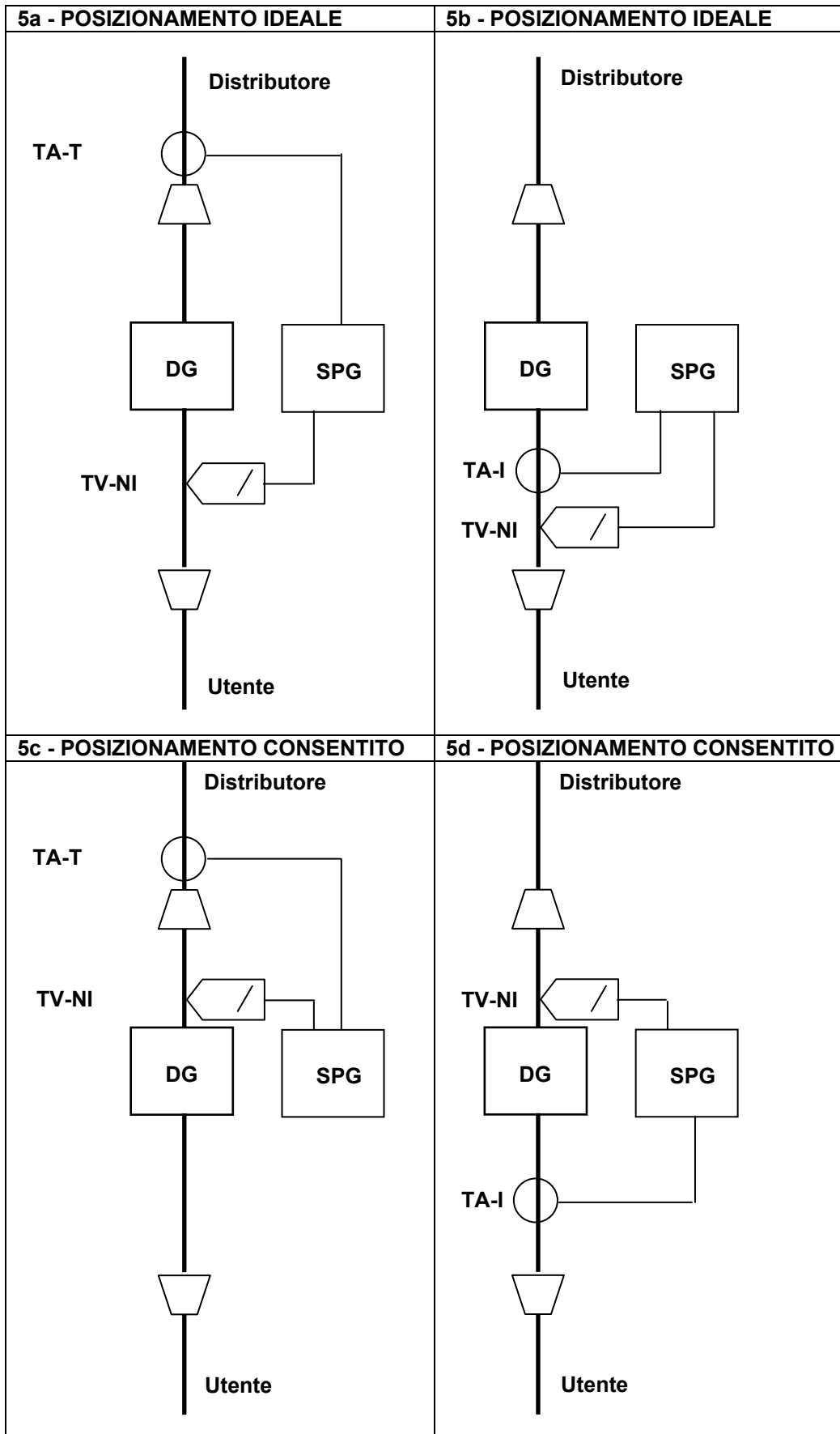


H.4 Schema d'installazione TA-NI e TV-I (per TO vedi schema H.1)



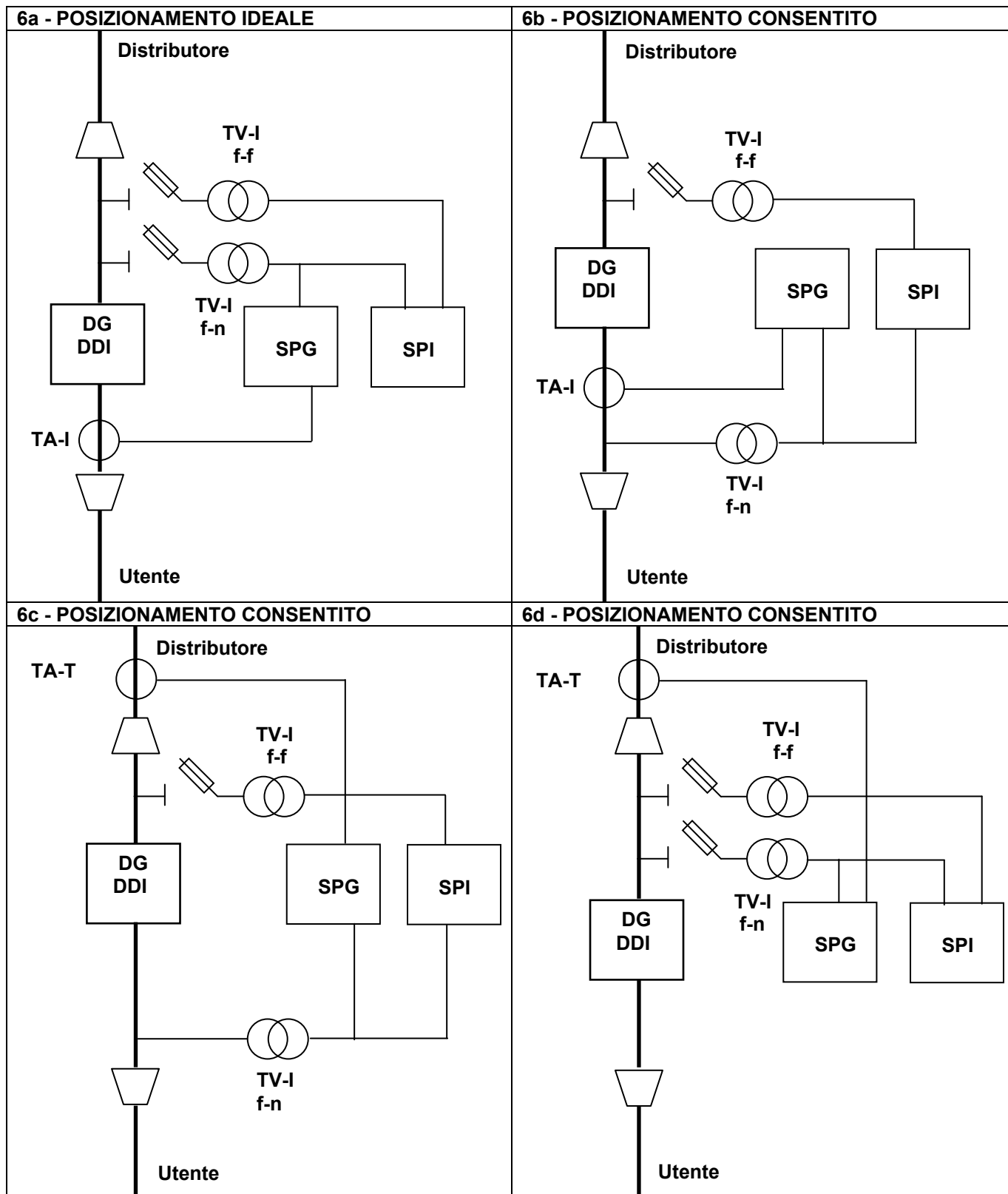


H.5 Schema d'installazione TA-I e TV-NI (per TO vedi schema H.1)





H.6 Schema d'installazione TA-I e TV-I per DG coincidente con DDI (per TO vedi schema H.1)

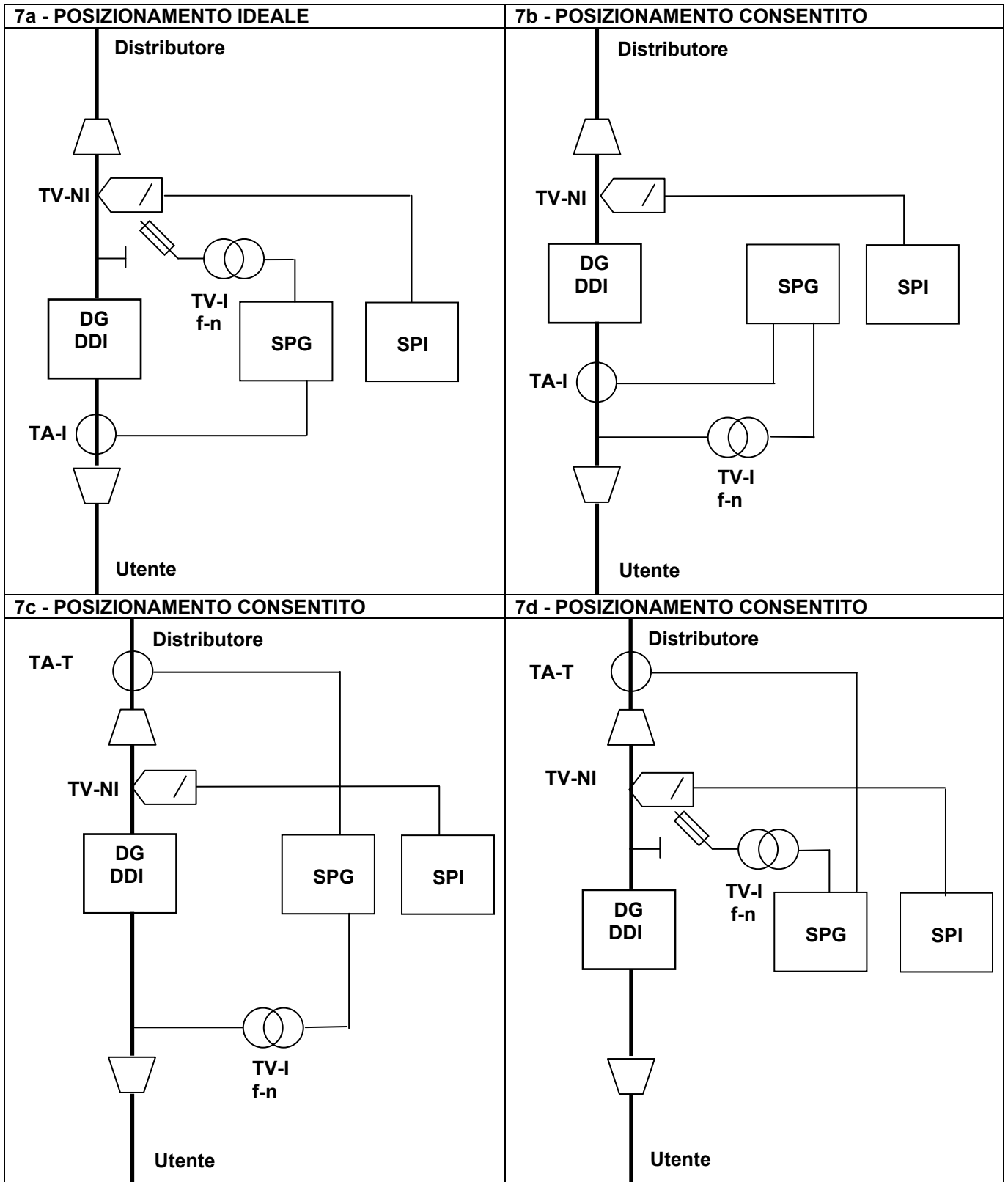


NOTA:

Il DDI può non coincidere in MT con il DG o essere posizionato lato BT
 L'SPG e l'SPI possono essere integrati in un unico apparecchio



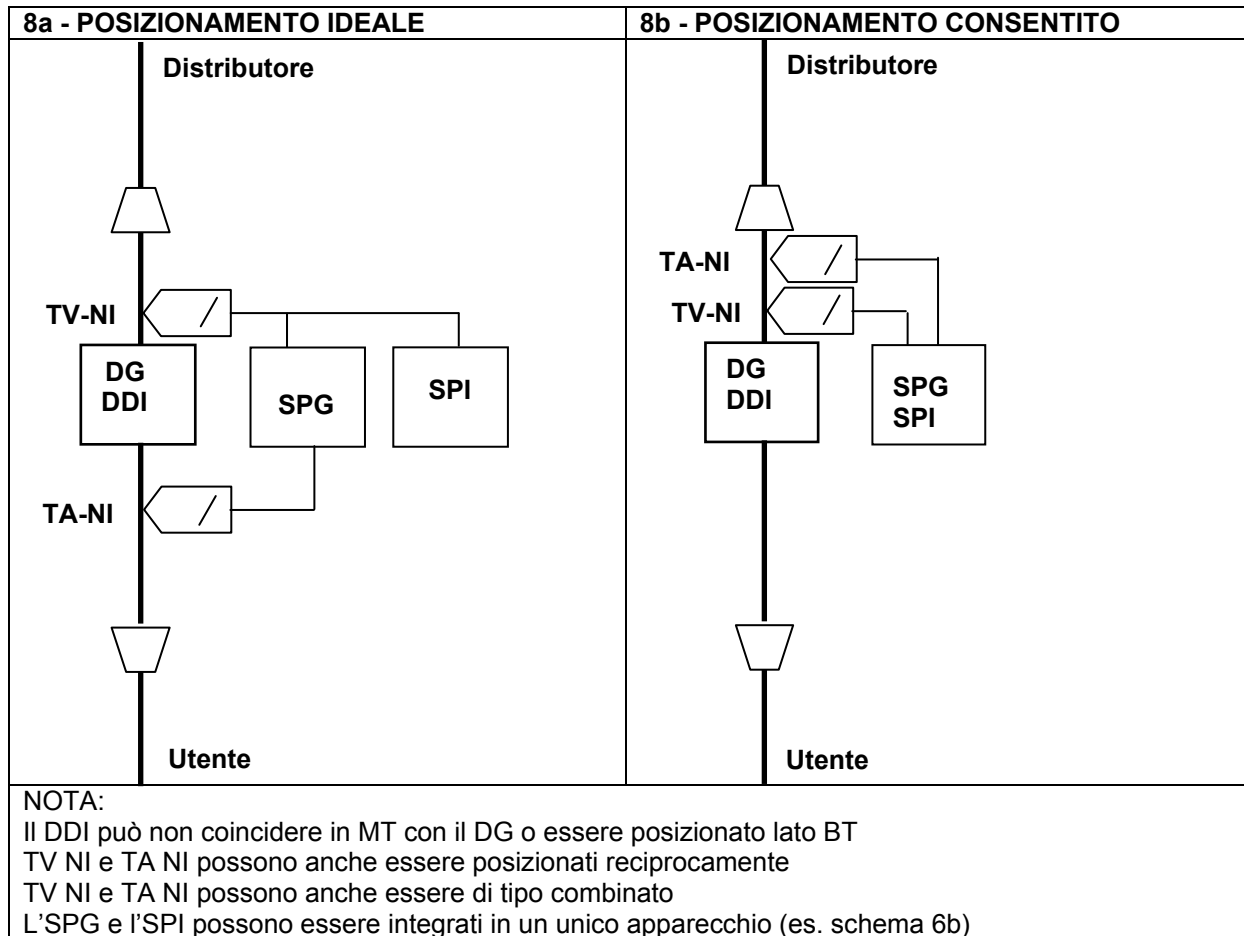
H.7 Schema d'installazione TA-I e TV-I per SPG e TV-NI per SPI, per DG coincidente con DDI (per TO vedi schema H.1)



NOTA:
Il DDI può non coincidere in MT con il DG o essere posizionato lato BT

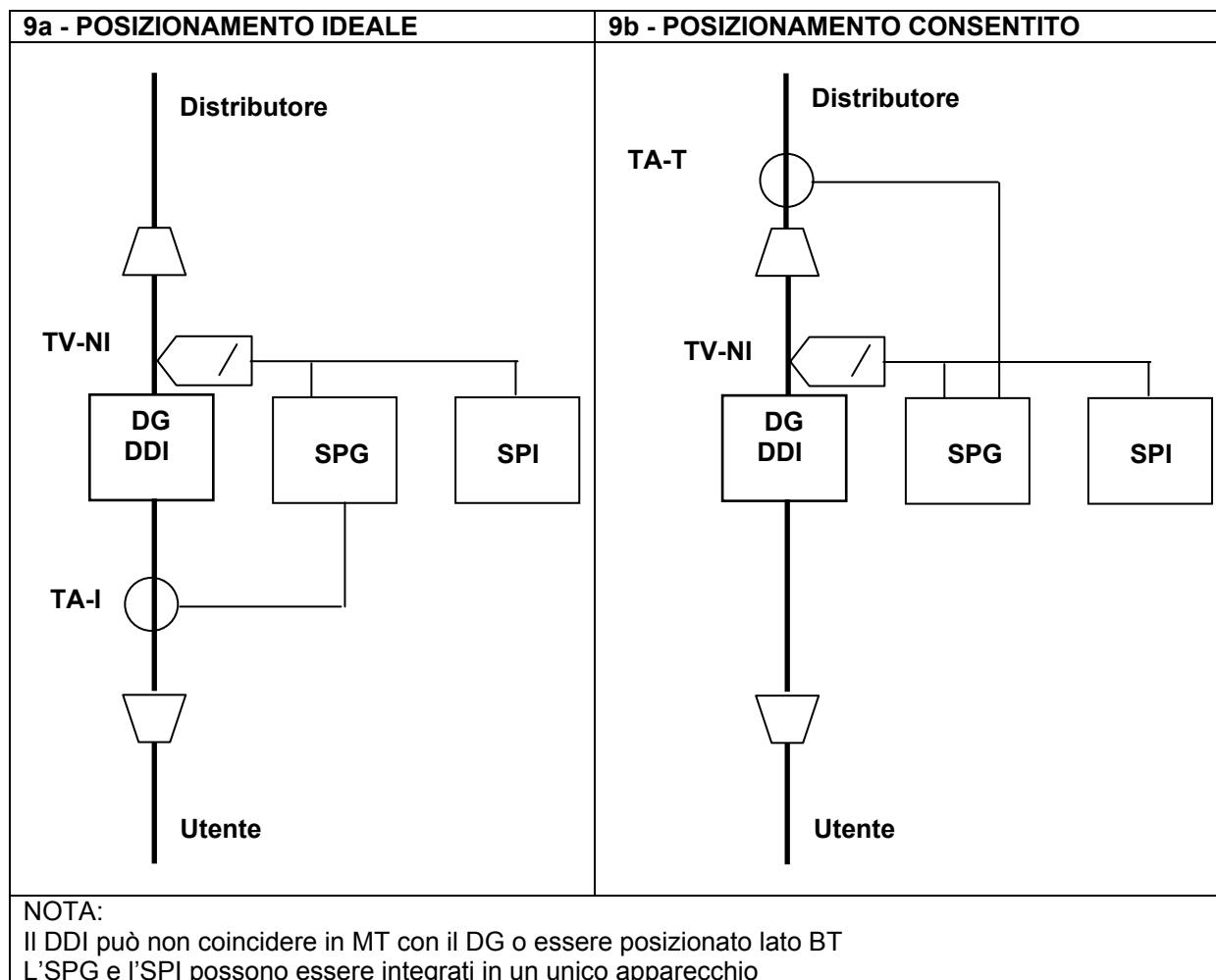


H.8 Schema d'installazione per DG coincidente con DDI TA-NI e TV-NI (per TO vedi schema H.1)





H.9 Schema d'installazione per DG coincidente con DDI TA-I e TV-NI (per TO vedi schema H.1)



Allegato I (normativo)

Partecipazione delle unità GD al controllo della tensione

I.1 Generalità

Il presente allegato contiene le logiche di controllo locali, nonché da remoto, necessari alla partecipazione delle unità GD al controllo della tensione.

Attualmente le logiche descritte ed i valori indicati per la tensione e la potenza reattiva si riferiscono al funzionamento richiesto a generatori statici ed a quelli eolici di tipo Full Converter e Double Fed Induction Generator.

Per i generatori convenzionali, analoghe prescrizioni sono allo studio.

Tali logiche saranno attivate a richiesta del Distributore.

La prescrizione per la regolazione della potenza reattiva viene comunicata dal Distributore al produttore contestualmente alla connessione.



I.2 Erogazione automatica di potenza reattiva secondo una curva caratteristica $\cos \varphi = f(P)$

Secondo quanto stabilito nei paragrafi 8.8.5.3 e 8.8.6.2, tutti gli impianti di generazione connessi alla rete MT devono partecipare al controllo della tensione tramite assorbimento ed erogazione di potenza reattiva.

L'assorbimento ed erogazione della potenza reattiva, in questi casi, è finalizzato alla limitazione delle sovratensioni/sottotensioni causate dal generatore stesso a seguito della immissione di potenza attiva.

Per il presente paragrafo,

- il comportamento capacitivo del generatore equivale ad una erogazione di potenza reattiva verso la rete, proprio di un condensatore,
- il comportamento induttivo del generatore equivale ad un assorbimento di potenza reattiva verso la rete, proprio di un induttore.

In questi casi il tipo ed i valori nominali della regolazione della potenza reattiva dipendono dalle caratteristiche di rete e possono quindi essere prescritti individualmente dal Distributore, purché all'interno dei limiti della capability, rappresentate al paragrafo 8.8.5.3.

Seguendo questo criterio, i sistemi di generazione devono poter erogare potenza reattiva automaticamente in logica di controllo locale secondo uno dei seguenti metodi:

- fattore di potenza funzione della potenza attiva $\cos \varphi = f(P)$ (Figura 9);
- fattore di potenza $\cos \varphi$ fisso ed impostabile.

La modalità di controllo, su richiesta del Distributore, deve poter essere abilitata o localmente o da remoto attraverso un'interfaccia di controllo (la modalità di abilitazione, purché eseguibile dal cliente/produttore o da un installatore qualificato, è a discrezione del costruttore).

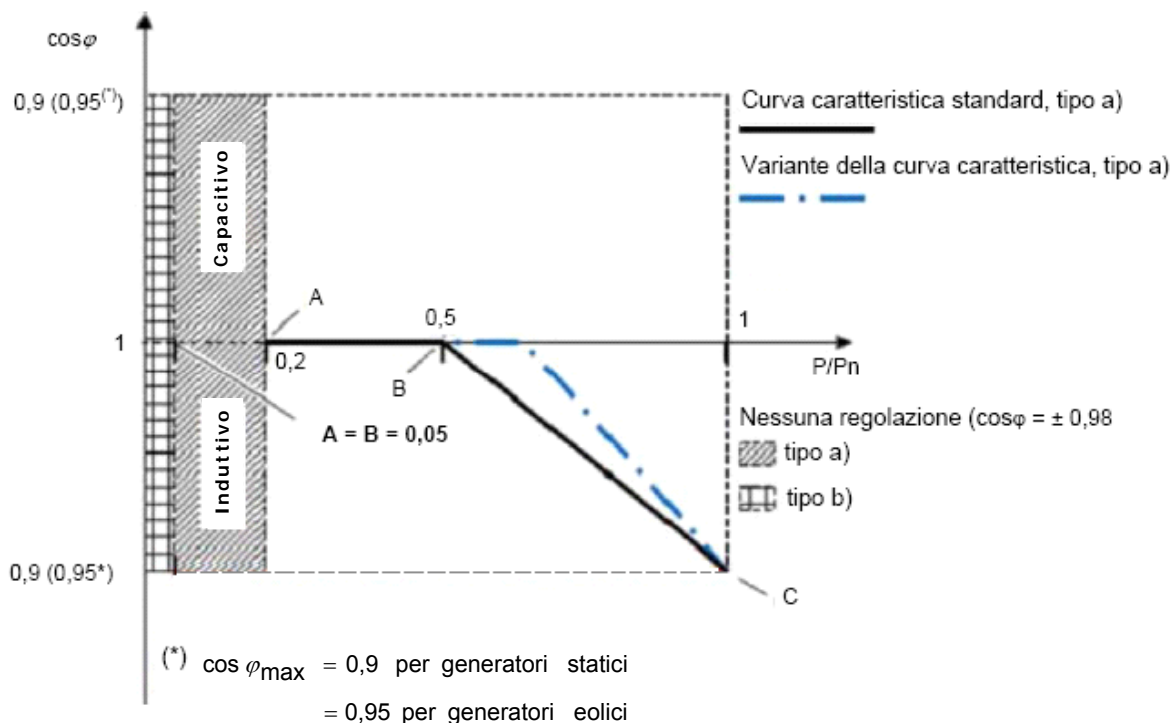


Figura 9 – Curva caratteristica standard $\cos \varphi = f(P)$ e varianti, definite su tre punti

- A: $P = 0,2 P_n$; $\cos \varphi = 1$
- B: $P = 0,5 P_n$; $\cos \varphi = 1$



- C: $P = P_n$; $\cos \varphi = \cos \varphi_{\max}$

ove $\cos \varphi_{\max}$ è pari a 0,90 o 0,95 (induttivo).

a) Generatori sincroni

Prescrizioni allo studio.

b) Generatori asincroni

Prescrizione non applicabile.

c) Generatori statici

Tutti i convertitori devono integrare come impostazione di default la curva caratteristica standard $\cos \varphi = f(P)$ riportata in Figura 9, definita univocamente dalla interpolazione lineare di tre punti, rispettivamente A, B e C.

Eventuali modifiche alla prescrizione o alla procedura apportate dal Distributore devono essere implementate dal proprietario dell'impianto nei limiti riportati di seguito.

Il Distributore può prescrivere curve caratteristiche diverse da quella standard in base alla tipologia di rete, al carico e alla potenza immessa. Nell'esempio tratteggiato in Figura 9 la variante della curva rispetto allo standard consiste in una modifica del livello di potenza attiva in cui inizia la regolazione in assorbimento di potenza reattiva (punto A con $P = 0,05 P_n$).

La modalità suddetta è abilitata in funzione di una tensione di lock-in (per esempio pari a $1,05 V_n$), il cui valore è comunicato dal Distributore nel Regolamento di Esercizio.

Il valore di lock-in deve essere regolabile tra V_n e $1,1 V_n$ con intervalli di 0,01. Il valore di lock-out (ad esempio pari a $0,98 V_n$) deve essere regolabile tra $0,9 V_n$ e V_n con intervalli di 0,01.

Qualora il Distributore prescriva una curva caratteristica, ogni valore derivante dalla stessa deve essere regolato automaticamente dall'inverter entro 10 s (si veda a questo proposito le prove sul tempo di risposta di cui all'Allegato N).

L'implementazione dei requisiti di potenza reattiva avviene sui morsetti di uscita del convertitore.

Vengono di seguito precisate le modalità di funzionamento della regolazione automatica della potenza reattiva secondo la curva caratteristica standard $\cos \varphi = f(P)$.

Al superamento del punto di lavoro $P/P_n = 0,5$, l'inverter verifica se la tensione ai suoi morsetti è superiore al valore "critico" per il lock-in (per esempio pari a $1,05 V_n$, comunque un valore inferiore al limite di funzionamento stabile secondo CEI EN 50160).

Se la verifica è positiva, viene attivata la regolazione di reattivo (lock-in) secondo il profilo riportato in Figura 9 entro 10 s, altrimenti la macchina continua ad erogare a $\cos \varphi$ unitario fino a che la tensione misurata ai morsetti rispetta il limite $V < 1,05 V_n$.

Per livelli di potenza superiori a $0,5 P_n$, qualora la tensione (verificata almeno ogni secondo) superi il valore critico, il convertitore attiverà la regolazione di reattivo (lock-in), posizionando il punto di lavoro P-Q sulla curva caratteristica standard in base al livello attuale della potenza attiva entro 10 s.

La condizione di regolazione attivata viene rimossa solo quando la potenza attiva P erogata rientra sotto il 50 % di P_n lock-out in potenza, indipendente dalla tensione rilevata ai morsetti, oppure la tensione rientri sotto il valore di lock-out di tensione, per esempio pari a $1,00 V_n$ ⁽⁴⁶⁾.

(46) Il controllo della potenza reattiva comporta una maggiore dissipazione sulla rete di media tensione. Come stabilito nel presente paragrafo, tale dissipazione può essere ridotta al minimo attivando la regolazione automatica della potenza reattiva secondo una curva caratteristica $\cos \varphi = f(P)$ solo al superamento di un livello critico della tensione rilevata ai morsetti di uscita del convertitore. L'impianto di produzione opera quindi in assorbimento di reattivo se eroga potenza attiva e solo quando la tensione misurata ai morsetti di uscita è prossima ai limiti stabiliti.



d) Generatori eolici Full Converter

I generatori eolici devono prevedere, come impostazione di default, la regolazione del fattore di potenza ad un valore fisso.

Su richiesta del Distributore deve essere possibile attivare la funzione di regolazione automatica $\cos\phi = f(P)$ rappresentata in Figura 9. La funzione di regolazione richiesta può essere realizzata anche in modo centralizzato a livello di impianto tramite un sistema di controllo di parco. In questo caso, uno o più generatori ricevono il setpoint dal sistema di controllo centrale per attuare la regolazione del fattore di potenza secondo la modalità richiesta.

Il $\cos\phi$ max deve risultare pari a:

- 0,95 (induttivo), nel caso di funzione implementata ai terminali del generatore eolico,
- un valore da indicare a cura del Distributore, nel caso di regolazione realizzata a livello di impianto.

Per questo tipo di generatori non sono richieste soglie di lock-in e di lock-out.

e) Generatori eolici Doubly Fed Induction Generator

Vale quanto previsto al punto d.

I.3 Erogazione/assorbimento automatico di potenza reattiva secondo una curva caratteristica $Q = f(V)$

In aggiunta a quanto previsto nel paragrafo I.2, i sistemi di generazione devono consentire anche l'erogazione/assorbimento di potenza reattiva secondo funzioni di regolazione in logica locale basate sul valore della tensione di rete letta ai morsetti di uscita secondo curve caratteristiche $Q = f(V)$ come di seguito riportate.

Tale regolazione presuppone un funzionamento del generatore in punti interni alla propria capability P-Q rettangolare secondo quanto specificato al paragrafo 8.8.5.3.

La prescrizione per la regolazione della potenza reattiva viene comunicata dal Distributore all'Utente Attivo contestualmente alla concessione dell'autorizzazione di allacciamento.

a) Generatori sincroni

Prescrizione allo studio.

b) Generatori asincroni

Prescrizione non applicabile.

c) Generatori statici

Gli inverter dei generatori statici devono consentire anche la erogazione/assorbimento di potenza reattiva secondo funzioni di regolazione in logica locale basate sul valore della tensione di rete letta ai morsetti di uscita, secondo la curva caratteristica $Q = f(V)$ di Figura 10.

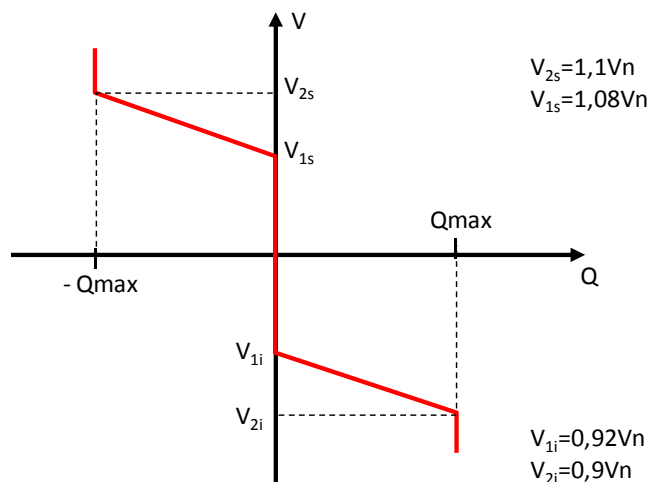


Figura 10 - Curva caratteristica $Q = f(V)$.



Nella figura, la convenzione utilizzata per lo scambio di potenza reattiva è la seguente:

- potenza reattiva positiva: il generatore eroga potenza reattiva (funzionamento in sovraeccitazione);
- potenza reattiva negativa: il generatore assorbe potenza reattiva (funzionamento in sottoeccitazione).

Seguendo questo criterio, gli inverter utilizzati devono poter erogare potenza reattiva automaticamente in logica di controllo locale: secondo un valore funzione della tensione rilevata ai morsetti del generatore ed al massimo pari a 0,436 della potenza apparente nominale dell'inverter della potenza nominale dell'inverter, in base alla curva $Q = f(V)$ di Figura 10.

La curva caratteristica $Q = f(V)$ è definita univocamente dai seguenti parametri:

- I valori di $V1$ e $V2$, definiti dal Distributore, purché entro i limiti di:
 - o $V_n < V_{1s}$; $V_{2s} < V_{max}$; $V_n > V_{1i}$; $V_{2i} > V_{min}$;
 - o $V_{min} \geq 27.S1$ (valore di default per $V_{min} = 0,9 V_n$)
 - o $V_{max} \leq 59.S1$ (valore di default per $V_{max} = 1,1 V_n$)
 - o $-Q_{min}$ e $+Q_{max}$ corrispondono ai limiti di capability "rettangolare" stabiliti in 8.8.5.3 e verificati mediante le prove di cui all'Allegato N (comunque non inferiori in modulo al 43,6 % di S_n).

Il funzionamento in modalità di regolazione automatica secondo la curva caratteristica $Q = f(V)$, previa richiesta del Distributore, dovrà essere abilitato tramite apposita impostazione da eseguire direttamente agendo localmente sul convertitore (la modalità di abilitazione, purché eseguibile in loco dal cliente/produttore o da un installatore qualificato, è a discrezione del costruttore).

Eventuali modifiche alla prescrizione o alla procedura apportate dal Distributore devono essere implementate dal proprietario dell'impianto nei limiti riportati di seguito.

Il Distributore, in base alla tipologia di rete, al carico e alla potenza immessa, può prescrivere curve caratteristiche diverse, purché riconducibili a quella riportata a titolo esemplificativo in Figura 10 tramite impostazione dei parametri V_{1i} , V_{2i} , V_{1s} , V_{2s} , secondo i criteri e limiti suesposti.

La modalità di funzionamento in regolazione automatica di reattivo secondo la curva $Q = f(V)$ (Figura 10), viene abilitata al superamento di un livello di potenza attiva minima, cosiddetto di lock-in (per esempio pari a $0,20 P_n$), il cui valore è comunicato dal Distributore nel Regolamento di Esercizio.

La funzione di erogazione cessa quando la potenza attiva scende stabilmente al di sotto del valore di lock-out di potenza, pari a $0,05 P_n$ o al valore minimo a cui il convertitore può garantire il controllo della funzione di erogazione automatica (purché non superiore a $0,05 P_n$).

Qualora il Distributore prescriva una curva caratteristica, ogni valore derivante dalla stessa deve essere regolato automaticamente dall'inverter entro 10 s (si veda a questo proposito le prove sul tempo di risposta di cui all'Allegato N).

L'implementazione dei requisiti di potenza reattiva avviene sui morsetti di uscita del convertitore.

Modalità di funzionamento della regolazione automatica della potenza reattiva secondo la curva caratteristica standard $Q = f(V)$:

- per la curva di Figura 10: al superamento del punto di lavoro $V > V_{1s}$, oppure $V < V_{1i}$, l'inverter verifica se la potenza attiva erogata è superiore al valore di soglia di lock-in (per esempio pari a $0,2 P_n$);



- se la verifica è positiva, viene attivata la regolazione di reattivo (lock-in) secondo il profilo riportato in Figura 10 entro 10 s, altrimenti la macchina continua ad erogare a $\cos\phi$ unitario fino a che la potenza erogata permane al di sotto del limite di lock-in $P < 0,2 P_n$.

La condizione di regolazione attivata viene rimossa solo quando:

- la potenza attiva P erogata scende stabilmente sotto il 5 % di P_n , lock-out in potenza, indipendente dalla tensione rilevata ai morsetti, oppure;
- la tensione misurata è all'interno del range di V_{1s} , V_{1i} .

La funzione di regolazione richiesta può essere realizzata anche in modo centralizzato a livello di impianto tramite un sistema di controllo di parco. In questo caso, uno o più generatori ricevono i setpoint dal sistema di controllo centrale per attuare la regolazione del fattore di potenza secondo la modalità richiesta.

Queste funzioni di controllo possono essere realizzate sia in maniera integrata con la singola macchina, sia in maniera centralizzata. In questo ultimo caso, sarà assoggettato a prove l'insieme controllore + generatore. Tali prove saranno condotte per ciascuna coppia controllore + generatore di una data tipologia/taglia (come da Allegato O).

d) Generatori eolici Full Converter

Su richiesta del Distributore i generatori eolici devono poter attivare una funzione di regolazione $Q = f(V)$, come da figura precedente.

La funzione, su richiesta del Distributore, deve poter essere abilitata o localmente o da remoto attraverso un'interfaccia di controllo (la modalità di abilitazione, purché eseguibile dal cliente/produttore o da un installatore qualificato, è a discrezione del costruttore).

La funzione di regolazione richiesta può essere realizzata anche in modo centralizzato a livello di impianto tramite un sistema di controllo di parco. In questo caso, uno o più generatori ricevono i setpoint dal sistema di controllo centrale per attuare la regolazione del fattore di potenza secondo la modalità richiesta.

Queste funzioni di controllo possono essere realizzate sia in maniera integrata con la singola macchina, sia in maniera centralizzata. In questo ultimo caso, sarà assoggettato a prove l'insieme controllore + generatore. Tali prove saranno condotte per ciascuna coppia controllore + generatore di una data tipologia/taglia (come da Allegato O).

e) Generatori eolici Doubly Fed Induction Generator

Vale quanto previsto al punto d).

I.4 Regolazione centralizzata

In presenza di una regolazione centralizzata, sarà inviato un opportuno segnale di livello di potenza reattiva da erogare da parte delle unità GD nei limiti della proprie capability. La capacità di erogare potenza reattiva secondo un set-point definito a mezzo di un segnale esterno è richiesta per tutti i sistemi di generazione, nei limiti della proprie capability. In presenza di una regolazione centralizzata del Distributore, eventuali regolazioni locali che agiscano sulle stesse grandezze saranno disattivate.

Allegato J (normativo)

Limitazione della potenza attiva delle unità GD

J.1 Generalità

Il presente allegato contiene le logiche di controllo locali necessari alla limitazione della erogazione di potenza attiva delle unità GD.



J.2 Limitazione in logica locale

La limitazione in logica locale, essendo alternativa alla disconnessione dalla rete per sovratensione, deve essere attivabile dall'Utente attivo e, qualora attivata, può operare secondo una funzione scelta dal costruttore, pur di non prevedere gradini nell'erogazione della potenza attiva.

A tutela dell'utente attivo è necessario che sia l'attivazione sia l'intervento della funzione di limitazione della potenza attiva in logica locale siano opportunamente segnalate dal generatore, secondo modalità scelte dal costruttore.

J.3 Regolazione della potenza attiva in presenza di transitori sovrافrequenza sulla rete

In presenza di transitori di sovrافrequenza sulla rete, l'immissione di potenza attiva delle unità GD costituite da generatori sincroni e asincroni deve essere ridotta secondo le prescrizioni di cui al punto 8.8.6.3.2. L'iniezione delle unità GD costituite da generatori statici e generatori eolici DFIG e FC sarà regolata secondo la legge di controllo di seguito riportata, come raffigurato nel grafico di Figura 11 (regolazione primaria in sovrافrequenza).

Nel range di frequenza compreso tra 47,5 Hz e 50,3 Hz, gli impianti di produzione regolabili dotati di convertitori statici erogano di norma il massimo della potenza attiva da questi producibile.

Definiti:

- P_e : potenza attiva erogata all'istante di superamento di $f = 50,3\text{Hz}$ (valore memorizzato);
- $P_{\min-o}$: potenza attiva minima raggiunta durante il transitorio di sovrافrequenza, individuata univocamente dalla potenza erogata P_e , dallo statismo in sovrافrequenza impostato s_o e dall'entità della sovrافrequenza raggiunta nel transitorio (si veda grafico di Figura 11);
- Statismo s_o : Rapporto tra la variazione percentuale a regime della frequenza di rete e la corrispondente variazione percentuale di potenza del generatore conseguente all'azione di regolazione⁽⁴⁷⁾. Lo statismo s_o deve essere regolabile tra 2% e 5%, con un valore di default pari al 2,4 % (che corrisponde ad un gradiente di potenza pari all'83,3 % P_e/Hz).

Al superamento dei 50,3 Hz tutti gli impianti di produzione regolabili dotati di convertitori statici devono ridurre la potenza P_e immessa in rete secondo lo statismo s in funzione dell'entità dello scarto in frequenza positivo.

La riduzione della potenza immessa in rete secondo lo statismo s_o impostato, deve avvenire in modo lineare con tempi inferiori a 2 s nel caso dei generatori statici ed inferiori a 10 s nel caso dei generatori eolici DFIG e FC. La precisione della misurazione di frequenza deve essere di almeno 10 mHz.

Il rientro da una situazione di sovrافrequenza è previsto con modalità diverse per i vari tipi di generatori.

a) Generatori sincroni

Vedi punto 8.8.6.3.2. a).

b) Generatori asincroni

Vedi punto 8.8.6.3.2. b).

c) Generatori statici

In caso di ridiscesa della frequenza dopo un transitorio di sovrافrequenza, si dovrà limitare la potenza erogata al valore minimo raggiunto durante il regime di sovrافrequenza, fino a che la frequenza non si attesti stabilmente nella banda $50 \pm 0,1$ Hz (regolazione di default) per un tempo minimo continuativo di 300 secondi (regolazione di default).

(47) $s = \frac{-\Delta f / f_n}{\Delta P / P_e}$



Trascorsi i 300 secondi di attesa, si dovrà riportare il limite della potenza erogata dal livello minimo $P_{\min-o}$, raggiunto durante il transitorio di sovrافrequenza, al livello della potenza consentito dalla fonte primaria, con un gradiente positivo massimo pari al maggiore tra $20\% \cdot [P_e - P_{\min-o}] / \text{min}$ e $5\% \cdot P_n / \text{min}$, ovvero tale da ripristinare in modo graduale (lineare) la potenza precedente il transitorio in un tempo pari a 5 minuti per valori elevati di ΔP ($P_e - P_{\min-o}$) e in un tempo inferiore a 5 minuti per valori di ΔP inferiori al $25\% P_n$, dove P_n è la potenza nominale dell'inverter.

I seguenti esempi (Figura 12 e Figura 13) riassumono in forma grafica il funzionamento del regolatore che gestisce il ripristino della erogazione di potenza a valle di un transitorio di sovrافrequenza.

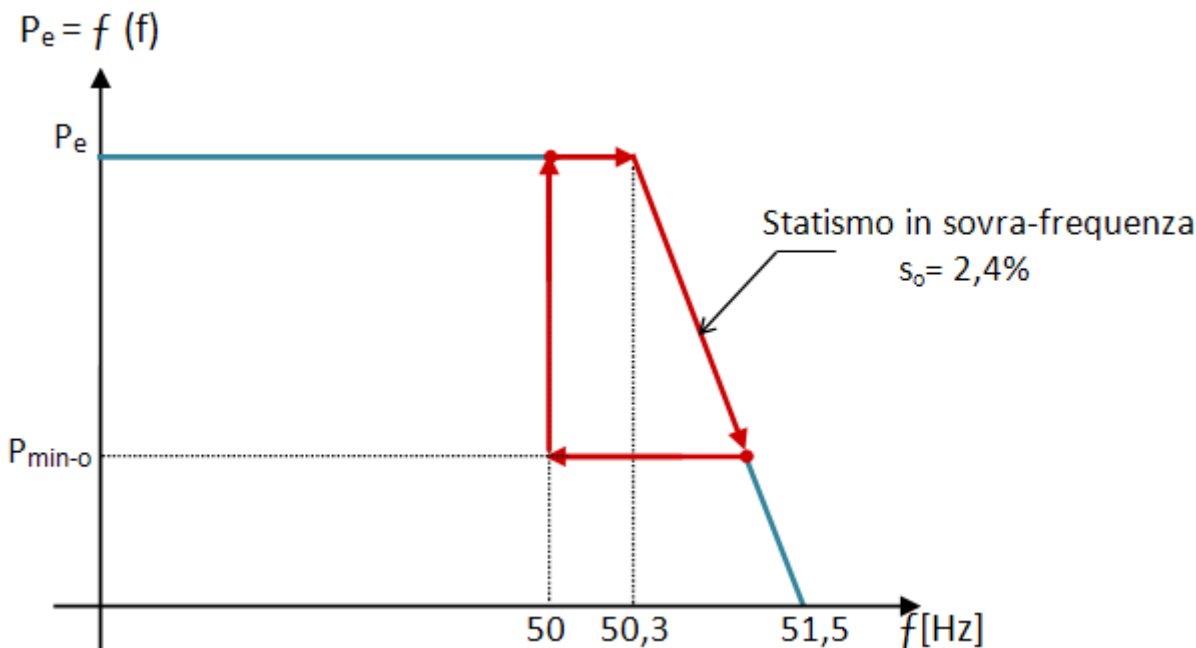


Figura 11 – Curva di sola riduzione della potenza attiva in sovrافrequenza.

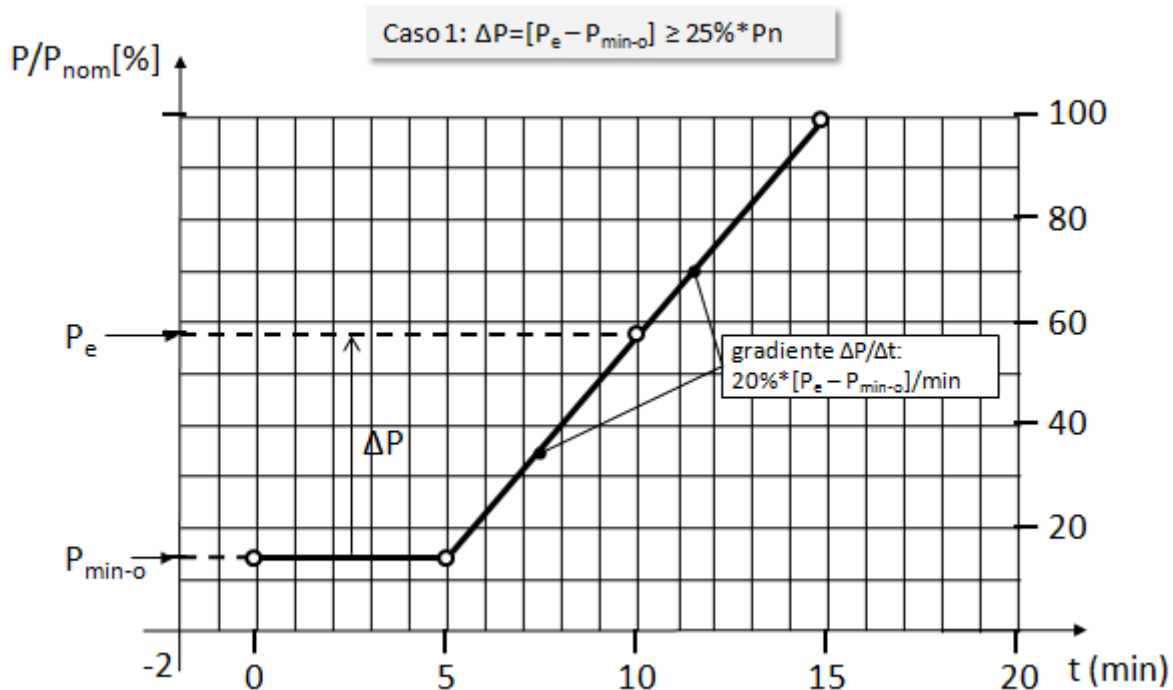




Figura 12 - Funzionamento del regolatore che gestisce il ripristino della erogazione di potenza a valle di un transitorio di sovralfrequenza – (caso 1).

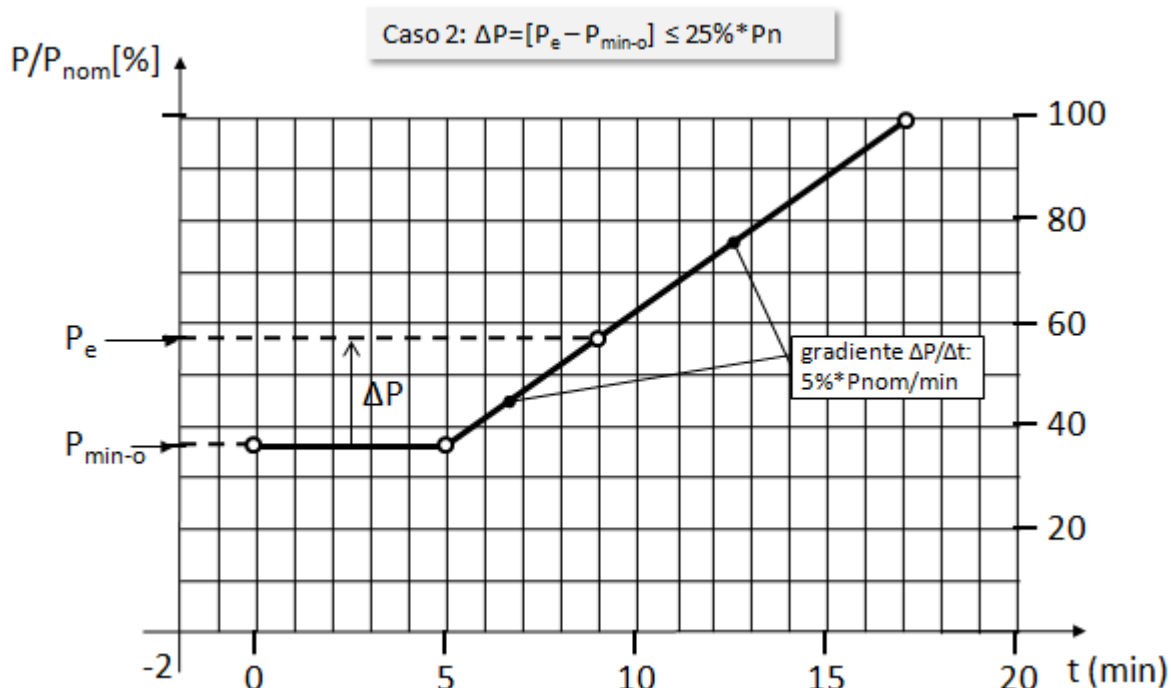


Figura 13 – Funzionamento del regolatore che gestisce il ripristino della erogazione di potenza a valle di un transitorio di sovralfrequenza – (caso 2).

d) Generatori eolici Full Converter

Al rientro da una situazione transitoria di sovralfrequenza i generatori eolici DFIG e FC dovranno aumentare la produzione in maniera graduale, compatibilmente con la disponibilità della fonte primaria, percorrendo in senso opposto la caratteristica $P=f(f)$ seguita nella fase di aumento della frequenza e rispettando un gradiente positivo massimo pari a $20\% \cdot P_n/\text{min}$, dove P_n è la potenza nominale dell'aerogeneratore.

e) Generatori eolici Doubly Fed Induction Generator

Vale quanto previsto al punto d).

Allegato K (informativo)

Aumento della potenza attiva per transitorio di sottofrequenza

In presenza di transitori di sottofrequenza sulla rete, è richiesto che le unità di generazione attuino una opportuna regolazione locale in aumento della potenza attiva in modo da contribuire al ristabilimento della frequenza nominale (regolazione primaria in sottofrequenza).

Tale aumento presuppone l'adozione di una riserva di potenza da parte dell'utente attivo.

Per i generatori rotanti convenzionali il criterio di regolazione della potenza in funzione della frequenza è quello tradizionale con un valore di statismo unico sia in sottofrequenza che in sovra frequenza.



Per i generatori statici e per quelli rotanti eolici (DFIG e FC) la caratteristica di regolazione $P = f(f)$ dovrà essere quella della Figura 14 in cui, allo statismo in sovralfrequenza s_o , si affianca lo statismo in sottofrequenza su regolabili separatamente.

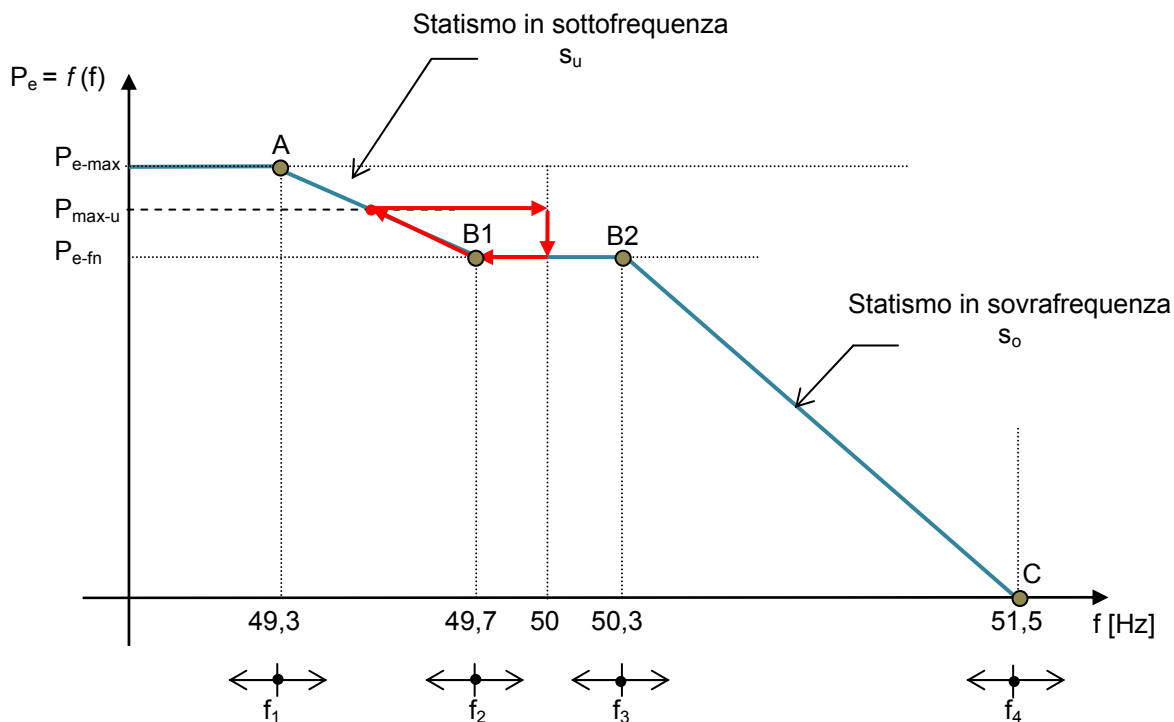


Figura 14 – Curva di variazione della potenza attiva in funzione della frequenza $P = f(f)$.

I punti A, B1, B2, C sono definiti da una coppia di valori (Potenza erogata P_e e frequenza f) regolabili nei range indicati nella seguente tabella.

Punto	P_e [p.u. di P_{e-max}]	f [Hz]	
		f_1 :	f_2 :
A	1,0	f_1 :	$47 \div 50$
B1	1,0 ÷ 0,9	f_2 :	$49,3 \div 50$
B2		f_3 :	$50 \div 50,7$
C	0,5 ÷ 0	f_4 :	$50 \div 52$

Per una migliore comprensione dei simboli utilizzati nella Figura 14, occorre fare riferimento alle seguenti definizioni:

- P_{e-max} : potenza attiva massima erogabile dall'unità di generazione resa disponibile dalla fonte primaria
- P_{e-fn} : potenza attiva erogata nella zona di banda morta intorno alla frequenza nominale f_n , compresa tra f_2 e f_3
- P_{max-u} : potenza attiva massima raggiunta durante il transitorio di sottofrequenza, individuata univocamente da: P_{e-fn} , dalla frequenza impostata f_2 , dallo statismo in sottofrequenza impostato s_u e dall'entità della sottofrequenza raggiunta nel transitorio f_{min-u}



- Statismo s : Rapporto tra la variazione percentuale a regime della frequenza di rete e la corrispondente variazione percentuale di potenza del generatore, conseguente all'azione di regolazione primaria. ⁽⁴⁸⁾ Lo statismo in sottofrequenza s_u è regolabile tramite i punti A e B1 della Figura 14, in maniera analoga a quello in sovra frequenza so individuato tramite i punti B2 e C della stessa Figura 14.

In condizioni di funzionamento della rete prossime alle nominali, con frequenza maggiore di f_2 (valore di default $f_2 = 49,7$ Hz) e minore di f_3 (valore di default $f_3 = 50,3$ Hz), la potenza erogata (P_{e-fn}) non sarà la massima erogabile (P_{e-max}) ma una quota di essa (ad es, $P_{e-fn} = 98,5\% P_{e-max}$) essendo la P_{e-max} raggiungibile solo in sottofrequenza in corrispondenza della f_1 (nell'esempio di Figura 14 $f_1 = 49,3$ Hz). Nel caso in cui a su venga assegnato valore infinito, la potenza attiva nei tratti A-B1 e B1-B2 coinciderà con P_{e-max} .

Nel range di frequenza compreso tra f_1 e f_2 (tratto A-B1 della caratteristica) i generatori dotati di convertitori statici devono erogare la potenza attiva secondo lo statismo s_u .

La variazione della potenza immessa in rete deve avvenire in modo lineare con tempi inferiori a 1 s. La precisione della misurazione di frequenza deve essere di almeno 10 mHz.

Al ritorno della frequenza al valore nominale, compatibilmente con la disponibilità della fonte primaria, la potenza erogata dovrà essere mantenuta al valore massimo raggiunto durante il transitorio P_{max-u} fino a che la frequenza non si attesti stabilmente nella banda $50 \pm 0,1$ Hz per un tempo minimo continuativo selezionabile tra 0 e 900 s (valore di default = 300 s). Trascorso tale tempo, la potenza erogata dovrà essere riportata al nuovo valore assunto da P_{e-fn} . Tale variazione di potenza erogata dovrà avvenire seguendo una rampa lineare con pendenza massima pari a $20\% * [P_{max-u} - P_{e-fn mem}] / \text{min}$, dove $P_{e-fn mem}$ è il valore memorizzato di potenza attiva erogata prima del transitorio.

Al superamento della frequenza f_3 tutti gli impianti devono ridurre la potenza erogata P_e con le modalità illustrate nell'Allegato J.

(48)
$$s = \frac{-\Delta f / f_n}{\Delta P / P_{e-max}}$$



Allegato L (informativo)

Sostegno alla tensione durante un cortocircuito

Sostenere la tensione durante un cortocircuito significa contrastare la caduta di tensione a fronte di cortocircuiti nelle reti AAT ed AT le cui ripercussioni nelle reti sottostanti e nelle aree al contorno del punto di guasto sono tanto maggiori quanto minore è la potenza di cortocircuito in gioco. Alla luce del forte incremento del numero degli impianti di generazione connessi alle reti MT, diventa importante l'adozione di tecniche di supporto dinamico alla rete. Ciò significa che gli impianti di generazione non solo dovranno rimanere connessi alla rete in caso di cortocircuiti ma dovranno anche:

- sostenere la tensione erogando corrente reattiva induttiva;
- a guasto rimosso, non assorbire dalla rete potenza reattiva superiore a quella prelevata prima del guasto.

Il servizio è richiesto in relazione a tutti i guasti che, per posizione o per tipo, sono in grado di provocare un abbassamento della tensione di sequenza diretta sulla rete MT ovvero:

- cortocircuiti sulla reti AAT ed AT di tipo trifase, bifase netto, bifase con terra e monofase;
- cortocircuiti sulla rete MT di tipo trifase, bifase netto e bifase con terra.

Nessuna iniezione di corrente reattiva deve essere prevista in caso di guasto monofase a terra sulla rete MT.

Allegato M (normativo)

Partecipazione ai piani di difesa

M.1 Modalità di riduzione della potenza attiva in relazione alla partecipazione degli utenti attivi ai piani di difesa

Le prescrizioni qui contenute si applicano agli impianti di generazione non programmabili da fonte rinnovabile fotovoltaica ed eolica che presentano potenza nominale complessiva dei gruppi di generazione maggiore o uguale a 100 kW.

Per garantire la sicurezza di esercizio del SEN, deve essere possibile ridurre la produzione dei suddetti impianti di generazione; in questo modo, il Gestore della rete di trasmissione può contrastare situazioni di riduzione di capacità regolante del SEN potenzialmente critiche.

Per attuare tali funzionalità, è necessario che il Distributore possa inviare segnali ad un opportuno ricevitore GSM/GPRS situato presso l'impianto dell'utente attivo; tale ricevitore elaborerà il segnale ed emetterà un comando al SPI (cui sarà collegato – ingresso Telescatto) in modo da consentire il distacco e l'inibizione dei gruppi di generazione.⁽⁴⁹⁾

Le funzionalità del ricevitore (modem/attuatore) GSM/GPRS sono descritte nel seguito.

M.2 Caratteristiche del sistema di comunicazione basato su tecnologia GSM

Per consentire il teledistacco da remoto di un gruppo di generazione, l'Utente Attivo deve dotarsi di:

- modem GSM/GPRS con alloggiamento per scheda SIM;
- antenna GSM/GPRS omnidirezionale;

⁽⁴⁹⁾ Eventuali modalità di implementazione delle prescrizioni differenti da quanto specificato nel presente paragrafo saranno concordate tra il Distributore e Terna e comunicate all'Utente in fase di connessione.



- eventuale Modulo di interfaccia verso la protezione di interfaccia (PI), in caso di modem non dotato di ingressi/uscite digitali (DI/DO).

Per quanto riguarda la SIM card da utilizzare nel modulo, questa verrà fornita dal Distributore che si preoccuperà di predisporla in maniera tale da poter integrare il modulo nel suo sistema di comunicazione attivando le opportune misure per la sicurezza informatica (ad. es. disattivazione chiamate vocali, Gruppo chiuso di Utenze, lista chiamanti abilitati, etc.).

L'alimentazione ausiliaria del modem GSM/GPRS e dell'eventuale modulo di interfacciamento con SPI è garantita dallo stesso sistema di alimentazione ausiliario che, in assenza dell'alimentazione principale, consente il funzionamento del SPI, la tenuta in chiusura del DDI.

Negli impianti dotati di controllore d'impianto è ammesso che le azioni di tele distacco, inibizione e ripristino possano essere soddisfatte all'interno della architettura funzionale e comunicativa prevista dall'Allegato O, a condizione che siano rispettate le modalità di funzionamento di seguito prescritte.

M.3 Caratteristiche del modem GSM/GPRS

È possibile adottare un modulo GSM/GPRS, completo di SW di decodifica testi SMS, programmazione dei testi SMS da riconoscere, gestione ingressi/uscite, diagnostica, etc implementati nel SW del modem stesso.

Il modem deve essere dotato, in alternativa:

- 1 DI: contatti puliti oppure polarizzati con la tensione di alimentazione del modem;
- di porta seriale per la connessione con il modulo di interfaccia verso la PI.

Detto modulo deve consentire, attraverso un'interfaccia locale:

- il settaggio attraverso comandi AT, in particolare: invio di SMS a numero predefinito, memorizzazione (su SIM) degli SMS in ricezione con verifica della capacità di memoria, lettura degli SMS in memoria;
- la gestione lista indicativi numerici (CLI) dei chiamanti abilitati (almeno 5 numeri);
- il rilievo dei valori di copertura della rete cellulare.

M.3.1 Caratteristiche di relazione con la PI

Nel caso di DI/DO, gli stessi devono avere le seguenti caratteristiche:

- 1 DI portata ingresso 24÷48 Vdc/Vac; 115÷230 Vac/110÷220 Vdc;
- 1 DO (contatto libero da tensione), portata contatti relé: 24...265 V~/-, 1 A.

Nel caso di porta seriale, il modem deve comprendere anche una opportuna interfaccia, costituita da una schedina a microprocessore, dotata di almeno:

- 1 DI ; Portata ingresso contatti relé: 24÷48 Vdc/Vac; 115÷230 Vac/110÷220 Vdc4(2)A-250Vca;
- 1 DO (contatto libero da tensione), portata contatti relé: 24...265 V~/-, 1 A;
- porta seriale per la connessione con il modem GSM/GPRS.

M.4 Programmazione del modulo e SIM CARD

Il modem GSM/GPRS, con SIM CARD inserita, andrà installato nell'impianto dell'Utente e dovrà garantire un funzionamento affidabile della comunicazione.



In particolare verranno fornite le seguenti informazioni :

- stringhe AT per la configurazione del GSM;
- lista CLI abilitati alla chiamata;
- contenuto SMS per apertura DO;
- contenuto SMS di avvenuta apertura DI;
- contenuti SMS di diagnostica (alive, lettura stato ingressi e uscite, etc).

M.5 Modalità di installazione

Il modem GSM/GPRS, con SIM CARD inserita, andrà installato nell'impianto dell'Utente e dovrà garantire un funzionamento affidabile della comunicazione.

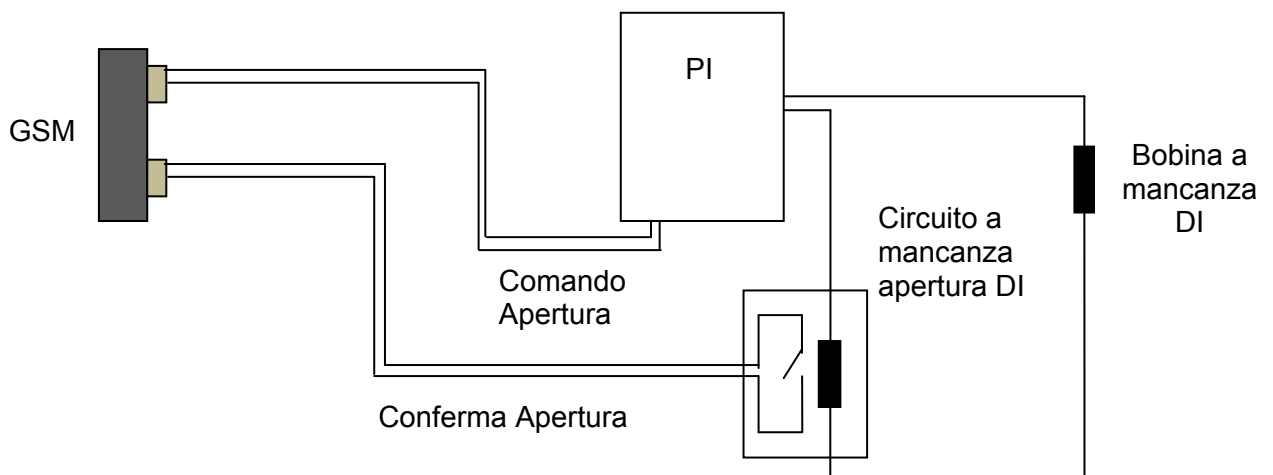
Sia il modem che l'eventuale modulo di interfaccia saranno alimentati con la medesima tensione ausiliaria che alimenta SPI e bobina a mancanza di tensione del DDI.

M.5.1 Modem dotato di DI/DO

L'uscita digitale sarà connessa all'ingresso a mancanza di tensione "Scatto da segnale esterno" della PI.

Per il DI, le possibili soluzioni realizzative sono le seguenti:

- Contatto ausiliario del DDI;
- Relè di corrente posto in serie al circuito a mancanza di tensione che determina l'apertura del DDI (vedi figura); soluzione ammessa per impianti esistenti;
- Contatto ausiliario dalla protezione di interfaccia opportunamente ritardato alla ricaduta (almeno 30 s); soluzione ammessa per impianti esistenti.





M.5.2 Modem dotato di porta seriale

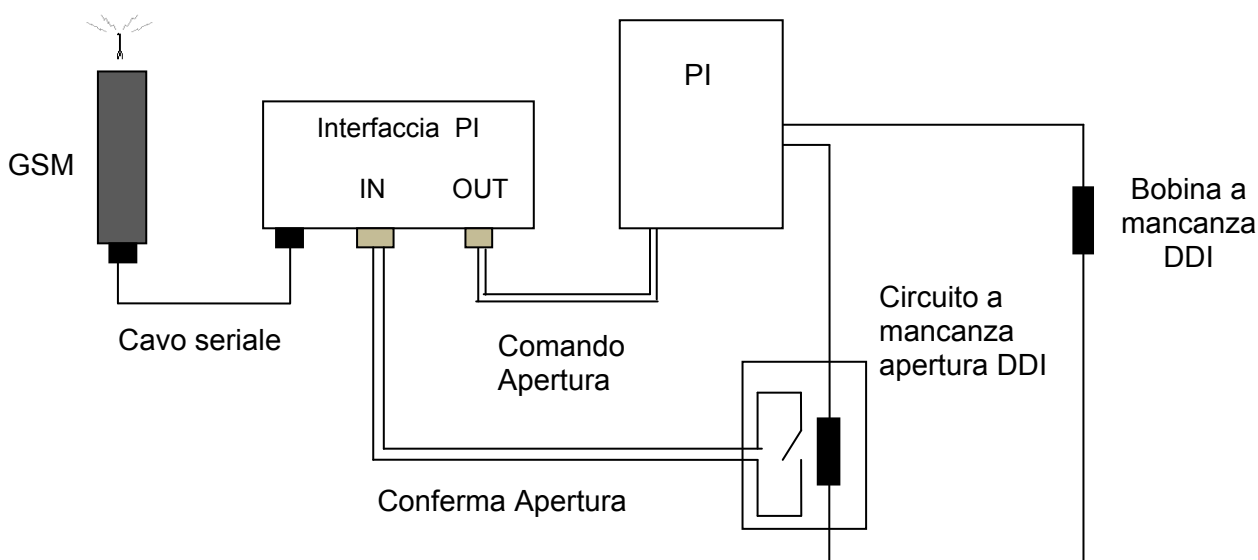
L'interfaccia verso la PI andrà connessa al modem GSM tramite la porta seriale apposita.

L'uscita digitale sarà connessa all'ingresso a lancio di tensione "Scatto da segnale esterno" della PI.

L'ingresso digitale sarà connesso ad un relè di tensione posto in serie al circuito a mancanza che determina l'apertura del DDI. In alternativa la conferma di apertura può essere ricevuta tramite la posizione dei contatti ausiliari del DDI.

Per il DI, le possibili soluzioni realizzative sono le seguenti:

- Contatto ausiliario del DDI;
- Relè di corrente posto in serie al circuito a mancanza di tensione che determina l'apertura del DDI (vedi figura); soluzione ammessa per impianti esistenti;
- Contatto ausiliario dalla protezione di interfaccia opportunamente ritardato alla ricaduta (almeno 30 s; soluzione ammessa per impianti esistenti).

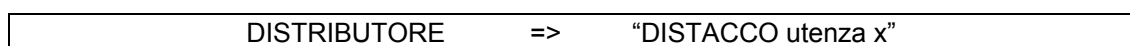


M.6 Modalità di funzionamento

Il funzionamento è basato sullo scambio di opportuni messaggi SMS tra il modulo di Interfaccia e il sistema centrale di gestione del Distributore.

M.6.1 Distacco del generatore

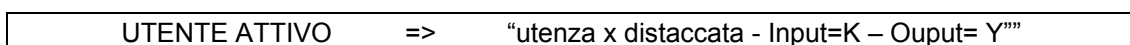
Considerando un Utente Attivo avente codice POD = x, il distacco del generatore avverrà con la seguente modalità:



Il modulo di interfaccia interpreta il messaggio (confrontandolo con quello memorizzato al suo interno secondo le indicazioni del Distributore) e attiva l'uscita digitale con segnale a livello collegata alla protezione di interfaccia; detto segnale permane nello stato di attivazione fino a quando non verrà ricevuto il messaggio di ripristino, determinando l'apertura del DDI ed inibendone la chiusura fino al ripristino.

La PI aprirà il circuito "a mancanza" che determina l'apertura del DI, con conseguente attivazione dell'input digitale del modulo di interfaccia;

Quest'ultimo invia al distributore, tramite il GSM, l'SMS di avvenuta apertura, confermando la riuscita dell'operazione.





M.6.2 Ripristino del generatore

Al cessare delle condizioni di rete critiche il Distributore invierà un SMS opportuno al cliente per consentire l'avvio delle procedure di riconnessione dell'unità di generazione alla rete:

DISTRIBUTORE	=>	: "RIPRISTINO utenza x"
--------------	----	-------------------------

Alla ricezione di detto segnale, il modulo di interfaccia disattiverà l'uscita digitale che pilota lo scatto della PI, riabilitando l'impianto alla riconnessione (la riconnessione avverrà a cura dell'utente attivo secondo le modalità definite nella Norma).

UTENTE ATTIVO	=>	"utenza x ripristinata - Input=K - Ouput= Y"
---------------	----	--

K=1 => Ingresso attivo; K=0 => ingresso disattivo.

Y=1 => Uscita attiva; K=0 => uscita disattiva.

M.6.3 Diagnostica

Devono essere implementati anche alcuni messaggi di diagnostica al fine di risolvere eventuali problemi di funzionamento del sistema. In particolare:

1. Messaggio di Diagnostica per verificare la connessione in rete del GSM e lo stato degli ingressi e uscite verso PI:

DISTRIBUTORE	=>	: "utenza x stato Input - Output"
--------------	----	-----------------------------------

UTENTE ATTIVO	=>	"utenza x stato - Input=K - Ouput= Y"
---------------	----	---------------------------------------

2. Messaggio di RESET interfaccia verso PI

DISTRIBUTORE	=>	: "RESET utenza x"
--------------	----	--------------------

Alla ricezione di questo SMS l'interfaccia deve resettarsi, effettuare l'autodiagnostica e porsi nelle condizioni di riposo iniziali (uscita disattiva), quindi inviare il seguente messaggio:

UTENTE ATTIVO	=>	"utenza x RESET OK/KO - Input=K - Output =Y"
---------------	----	--

M.7 Verifiche funzionali

Una volta predisposto il sistema, il Distributore dovrà poter procedere ad una prova funzionale di distacco reale, avvalendosi della possibilità di inviare proprio personale o personale qualificato presso l'impianto del Produttore. Le prove verranno eseguite:

- all'atto della messa in servizio del tele distacco;
- su evento o periodicamente (ogni due anni) per verificare il corretto funzionamento del sistema.

M.7.1 Messa in servizio del tele distacco

La prova funzionale è articolata sui seguenti test:

- verifica connessione GSM/GPRS;
- invio di un comando di distacco ed inibizione con misurazione dei tempi di attuazione (tempo massimo ammissibile 1') da sistema remoto e riscontro effettiva apertura dell'interruttore;
- verifica della permanenza inibizione sul comando di chiusura dell'interruttore;
- invio comando di ripristino;
- spegnimento interfaccia locale e verifica comparsa allarme da remoto;
- accensione modem e richiesta reset da remoto.



M.7.2 Prove su evento o cicliche

Le prove su evento vengono eseguite in caso di manifeste anomalie del sistema o in caso di sostituzione/riconfigurazione di parti del dispositivo di riduzione della potenza; le prove cicliche invece vengono definite dal Distributore con cadenza tale da consentire una verifica periodica del corretto funzionamento del sistema. Le prove di cui sopra possono essere parte o totalità del set definito al paragrafo M.7.1.

Allegato N (normativo)

Prove sui generatori statici, eolici FC e DFIG

Il presente allegato contiene i protocolli di test direttamente applicabili ai generatori statici, totalmente privi di parti in movimento (tipicamente FV) connessi alla rete mediante interposizione di sistemi di raddrizzamento/inversione (inverter lato rete) e le indicazioni per la esecuzione di analoghe prove in campo oppure, ove applicabile, su banco di prova in laboratorio, per i generatori di tipo Eolico Full Converter (FC) ed Eolico Double Fed Induction Generator (DFIG).

N.1 Esecuzione delle prove - accreditamento

Le prove sui generatori statici sono tipicamente eseguite presso un laboratorio accreditato EA secondo la Norma ISO 17025.

In alternativa, le prove possono essere realizzate presso altre strutture non accreditate oppure presso i costruttori, oppure direttamente in campo, purché:

- le attrezzature utilizzate rispettino i requisiti riportati nel presente allegato
- le prove siano eseguite sotto la supervisione diretta del personale del laboratorio accreditato EA secondo la Norma ISO 17025, il quale è responsabile per la verifica della correttezza delle procedure e per la stesura del rapporto di prova.

Le misure devono essere effettuate ai terminali del generatore o sulla rete MT nel caso di funzioni implementate nel sistema di controllo di impianto. Restano valide anche per questi generatori le condizioni riportate sopra alle lettere a) e b).

Per tutti i tipi di generatori si precisa inoltre che le prove eseguite su un dato tipo di generatore sono ritenute valide in caso di varianti nella composizione dei componenti interni, se equivalenti ai fini del comportamento elettrico verso la rete, a fronte di un'adeguata documentazione tecnica a supporto

A questo proposito la identificazione dei componenti interni del generatore, rilevanti per le prescrizioni che sono oggetto della presente norma, dovrà essere riportata nel rapporto di prova di tipo emesso dal laboratorio.

N.2 Elenco delle prove e condizioni di riferimento

Il dispositivo dovrà essere dotato di marcatura CE. In particolare, dovranno essere prodotti i fascicoli tecnici richiesti per valutare la conformità agli aspetti di Compatibilità Elettromagnetica e di Sicurezza Elettrica.

Inoltre, lo stesso dovrà aver superato con esito positivo le seguenti prove (tra parentesi è indicata la norma CEI di riferimento per le prove):

- N.3 Misure per la qualità della tensione;
- N.4 Verifica del campo di funzionamento in tensione e frequenza;
- N.5 Verifica delle condizioni di sincronizzazione e presa di carico;



- N.6 Verifica dei requisiti costruttivi circa lo scambio di potenza reattiva;
- N.7 Verifica dei requisiti costruttivi circa la regolazione di potenza attiva;
- N.8 Verifica della insensibilità agli abbassamenti di tensione (LVRT capability);
- N.9 Verifica della insensibilità alle richiusure automatiche in discordanza di fase

NOTA: Le prove EMC devono essere svolte presso laboratori accreditati EA, o, in alternativa, presso il cliente, tramite prove valutative dei risultati, sotto supervisione da parte del laboratorio accreditato che svolgerà i restanti test previsti dalla presente normativa.

Le prove, qualora effettuate in ambiente di laboratorio, dovranno essere eseguite sul dispositivo nelle condizioni di riferimento della Tabella 27.

Tenuto conto della taglia dei generatori utilizzati per impianti connessi in MT, delle caratteristiche della sorgente primaria e della difficoltà di effettuare prove in ambienti le cui condizioni climatiche siano controllate, sono ammesse deviazioni rispetto ai valori di riferimento riportati in Tabella 27, purché opportunamente documentate nel rapporto di prova.

Qualora le prove siano effettuate in campo, nelle condizioni ambientali reali di utilizzo dei generatori non è possibile garantire la stabilità e uniformità delle condizioni ambientali nell'ambito della stessa prova, tra prove effettuate in sequenza ovvero così come tra prove diverse effettuate sullo stesso generatore o su generatori diversi realizzate in luoghi e intervalli temporali differenti.

Per tutti questi casi vale quanto riportato in precedenza. Il rapporto di prova dovrà riportare il valore medio delle "grandezze di influenza" riportate in Tabella 27 rilevato durante l'intervallo temporale di osservazione per ciascuna prova.

Tabella 27 – Condizioni di riferimento per la esecuzione delle prove in laboratorio

Grandezza di influenza	Valore di riferimento
Temperatura ambiente	25°C ± 5°C
Pressione atmosferica	96kPa ± 10kPa
Umidità relativa	65%RH ± 10%RH
Posizione apparecchiatura	Secondo quanto dichiarato del costruttore
Frequenza	50 Hz (nel campo 47,5Hz – 51,5Hz, ove applicabile)
Forma d'onda della tensione di riferimento	Conforme alla CEI EN 50160

N.3 Misure per la qualità della tensione

Le misure delle correnti armoniche e delle fluttuazioni di tensione si effettuano secondo quanto descritto dai paragrafi N.3.1, N.3.2, N.3.3.

Data l'aleatorietà e la non prevedibilità delle emissioni armoniche di impianti e/o apparati di Utente, inclusi i generatori statici (inverter), questi non devono comunque provocare disturbi che non consentano il regolare esercizio della rete del Distributore, inficiando, ad es., la telegestione dei gruppi di misura elettronici, previsto dalle delibere vigenti (Del. AEEG 292/06), eventuali sistemi di telescatto od altri telecomandi/tele segnali che utilizzino la banda di frequenza assegnata ad uso esclusivo dei Distributori, per la trasmissione dei segnali sulla rete BT (3 kHz - 95 kHz).

Le apparecchiature degli Utenti non devono, pertanto, introdurre interferenze condotte nel suddetto intervallo di frequenza sulla rete BT.

Qualora questo non si verifichi, l'Utente dovrà realizzare opportuni provvedimenti correttivi (filtri attivi) o sostituire le apparecchiature disturbanti, anche in carenza di una definita e consolidata norma IEC che copra il suddetto campo di frequenze.



N.3.1 Misura di correnti armoniche

Per la misura delle correnti armoniche si applica la norma IEC 61400-21 (paragrafo 7.4, correnti armoniche, interarmoniche e componenti in alta frequenza) Le prescrizioni che riguardano la strumentazione di misura (modalità di calcolo e incertezza associata alle misure) sono contenute nella norma EN 61000-4-7.

La misura va effettuata misurando il contributo armonico del generatore, per ciascun valore di potenza, negli 11 intervalli $[0\pm 5]\%$; $[10\pm 5]\%$; ...; $[100\pm 5]\%$ della potenza apparente nominale. In alcuni casi (per esempio nel caso di misure sul campo) non è possibile attribuire al solo generatore la responsabilità delle correnti armoniche misurate, che va quindi attribuita ad una interazione tra il generatore e gli altri carichi/utenti connessi in rete. Per indicazioni dettagliate sulle modalità con cui valutare l'esito delle misure, si consulti l'Allegato P.

N.3.2 Misura di fluttuazioni di tensione dovute a manovre di sezionamento/separazione

La determinazione delle fluttuazioni di tensione, dovute a operazioni di commutazione, si effettua in conformità alla norma IEC 61400-21 (paragrafo 7.3.4, operazioni di sezionamento). Allo scopo di adattare le procedure descritte anche a generatori diversi della turbine eoliche, si interpreti "cut-in speed" come "10% della potenza nominale" e "rated wind speed" come "potenza nominale".

Per la completa valutazione dei disturbi vanno effettuate almeno tre operazioni di commutazione alla potenza nominale del generatore, registrando i risultati di ciascuna operazione. Inoltre, deve essere determinato il massimo fattore di corrente k_{lmax} per tutte le operazioni di commutazione.

N.3.3 Misura di fluttuazioni di tensione (flicker) in condizioni di funzionamento continuo

La determinazione dei Flicker viene effettuata in conformità alla Norma IEC 61400-21 (paragrafi 6.3.2 e 7.3.3, fluttuazioni di tensione in funzionamento continuo). La procedura descritta per le turbine eoliche va adattata anche a generatori statici (inverter fotovoltaici) interpretando la velocità del vento come potenza uscente dal generatore. Non è da effettuarsi la valutazione statistica dei coefficienti secondo la distribuzione del vento per generatori diversi dalle turbine eoliche.

Sono ammessi i seguenti metodi di prova (v. anche Allegato P).

- Misure "in situ" (al punto di connessione della rete): il flicker viene determinato mediante misure effettuate all'effettivo punto di connessione del convertitore alla rete elettrica (secondo la procedura descritta in IEC 61400-21).
- Utilizzo di una sorgente DC, "in situ" o con un simulatore di rete AC: il flicker viene determinato mediante una adeguata sorgente di tensione DC, all'effettivo punto di connessione della rete o (in alternativa) mediante un simulatore di rete AC.
- Utilizzo di una sorgente DC e di un simulatore di rete AC con regolazione dell'impedenza di rete: qualora la rete simulata consenta la regolazione degli angoli di fase dell'impedenza di rete, questa deve essere regolata ai valori di 30, 50, 70 e 85°, con una tolleranza di $\pm 2^\circ$. I valori di flicker possono essere direttamente misurati con un adeguato flickermetro realizzato in conformità alla IEC 61000-4-15. I valori di reattanza e resistenza dell'impedenza di rete devono essere dimensionati in modo che l'esito delle misure mostri un valore di P_{st} superiore a 0,4.

Per le verifiche di qualità della tensione (armoniche e flicker) saranno definite opportune metodologie per tenere conto della presenza di distorsioni della tensione preesistenti al punto di connessione del generatore in prova.

N.4 Verifica del campo di funzionamento in tensione e frequenza

La prova è tesa a verificare la capacità del generatore di mantenere la connessione con la rete per un tempo indefinito nel campo di tensione e frequenza

$$85\%V_n \leq V \leq 110\%V_n$$

$$47,5 \text{ Hz} \leq f \leq 51,5 \text{ Hz}$$



La prova deve prevedere la verifica del funzionamento stabile ai limiti estremi di tensione e frequenza per un tempo minimo di 5 minuti, per ciascun punto di lavoro (limitato a 3 minuti nel campo di tensioni tra $85\%V_n \leq V \leq 90\%V_n$ per i soli generatori eolici).

N.4.1 Generatori statici

N.4.1.1 Prove a piena potenza su rete simulata

Si prevedano almeno 2 prove, con il convertitore operante alla potenza nominale collegato a un simulatore di rete impostato come segue:

Prova 1^(*): $V=85\%*V_n$; $f=47,5\text{Hz}$; $P=100\%*S_n$; $\text{Cos}\phi=1$

Prova 2^(**): $V=110\%*V_n$; $f=51,5\text{Hz}$; $P=100\%*S_n$; $\text{Cos}\phi=1$

Qualora il simulatore di rete sia di taglia inferiore a quella del convertitore, è comunque possibile effettuare la prova interponendo in parallelo tra il convertitore e i morsetti di ingresso al simulatore un carico resistivo trifase bilanciato di potenza pari o leggermente superiore a quella del convertitore (purché l'eccedenza non superi la portata in erogazione offerta dal simulatore). Questo assicura al simulatore il funzionamento stabile in erogazione di potenza, quindi consente di eseguire la prova anche utilizzando simulatori di rete unidirezionali (non rigenerativi) oppure Gen-set a frequenza variabile.

(*) È consentito il funzionamento a potenza ridotta, pari a quella massima erogabile per raggiunto limite di massima corrente di uscita ($P \geq 85\%*S_n$)

(**) Durante questa sequenza occorre disabilitare la regolazione automatica in riduzione della potenza in caso di sovralfrequenza.

Nel caso dei sistemi di conversione fotovoltaici, la fonte primaria può essere simulata da una sorgente DC avente le caratteristiche riportate in Allegato Q purché in grado di erogare in modo continuativo la potenza nominale del convertitore.

Durante la prova si dovranno registrare la frequenza, la tensione e la potenza attiva rilevate ai morsetti di uscita del generatore con una cadenza di almeno 1 campione al secondo. La potenza erogata dovrà mantenersi stabile entro un limite di $\pm 5\%*S_n$ rispetto al valore impostato per tutta la durata di ciascuna sequenza di prova.

N.4.1.2 Prove a potenza ridotta su rete simulata

In subordine alla procedura descritta in N.4.1.1 è possibile prevedere la prova con le seguenti modalità, nei casi in cui non sia possibile approntare il circuito di prova specificato sopra a causa delle caratteristiche costruttive e della taglia del convertitore, oppure per mancanza di una sorgente di alimentazione e/o di un simulatore di rete con caratteristiche e taglia idonea.

Prova su simulatore di rete a potenza ridotta, purché il simulatore sia di taglia almeno pari a 30kW e il convertitore sia in grado di funzionare in modo stabile a questo livello di potenza (sequenze analoghe alla Prova 1 e 2 di cui sopra, effettuate a potenza ridotta). Valgono le stesse considerazioni fatte in N.4.1.1 in merito alla registrazione dei risultati.

N.4.2 Tutte le rimanenti tipologie di generatori

Per le rimanenti tipologie di generatori devono essere eseguite prove utilizzando metodi analoghi a quelli riportati in N.4.1.1 e N.4.1.2. Qualora il Costruttore attesti la impossibilità di eseguire le suddette prove, potrà in subordine produrre adeguata documentazione basata su test o simulazioni che dimostri la rispondenza del generatore ai requisiti riportati in N.4

N.5 Verifica delle condizioni di sincronizzazione e presa di carico

N.5.1 Verifica delle condizioni di sincronizzazione

La prova ha lo scopo di verificare che il dispositivo di controllo del generatore abiliti il parallelo e la sincronizzazione alla rete SOLO quando sono verificate entrambe le seguenti condizioni:

- tensione di rete stabilmente compresa tra 90% e 110 % di U_n ; frequenza compresa tra 49,90Hz e 50,10Hz (regolazione di default, campo di regolazione compreso tra 49 Hz e 51 Hz).



- tempo minimo di permanenza di tensione/frequenza nei limiti di cui sopra prima di abilitare il parallelo pari a:
 - $T=30s$, nei casi di partenza degli impianti, oppure alla riconnessione dopo una manutenzione e, in generale, alla ripartenza dopo una disconnessione non dipendente dall'intervento delle protezioni SPI.
 - $T=300s$, in caso di rientro a seguito intervento della protezione di interfaccia (tempo regolabile a step di 5s, nel campo 0s-900s)

N.5.1.1 Prove a piena potenza su rete simulata

Per quanto riguarda il circuito di prova vale quanto riportato in N.4.1.1. Laddove sia possibile utilizzare un simulatore di rete in grado di modificare i parametri di frequenza e tensione disponibili ai morsetti di uscita del generatore, la procedura prevede i seguenti passi:

- a) Si effettui l'accensione del generatore rispettivamente con tensione c.a. inferiore al 90% e superiore al 110 % del valore nominale U_n (mentre la frequenza deve essere compresa tra 49,90Hz e 50,10Hz), verificando che l'unità non abiliti il parallelo con la rete - assenza di erogazione della potenza letta dall'analizzatore di rete.
- b) Trascorsi almeno 30s dall'istante di inizio della prova di cui al punto a), si verifichi il permanere dello stato di "aperto", ovvero assenza di erogazione di potenza in uscita. A questo punto si può riportare la tensione U all'interno dei limiti - $90\%U_n < U < 110\%U_n$ - e al contempo disabilitare il generatore. In queste condizioni si proceda poi al riarmo, verificando che il parallelo con la rete e l'inizio della erogazione di potenza non avvenga prima che siano trascorsi almeno 30 s dall'istante di attivazione del generatore statico.
- c) A questo punto è necessario simulare con il generatore in esercizio un distacco per superamento rispettivamente delle soglie di massima e minima tensione, al fine di verificare che, una volta riportata la tensione nei limiti $90\% U_n < U < 110\%U_n$, il tempo di attesa alla riconnessione sia almeno pari a 300s.
- d) Si ripeta la prova di cui in a) con tensione U - $90\%U_n < U < 110\%U_n$ - e frequenza rispettivamente inferiore a 49,90Hz e superiore a 50,10Hz, verificando che l'unità non abiliti il parallelo con la rete - assenza di erogazione della potenza letta dall'analizzatore di rete.
- e) Trascorsi almeno 30s dall'istante di inizio della prova di cui al punto d), si verifichi il permanere dello stato di "aperto", ovvero assenza di erogazione di potenza in uscita. A questo punto si può riportare la frequenza f all'interno dei limiti - $49,90Hz < f < 50,10Hz$ - e al contempo disabilitare il generatore. In queste condizioni si proceda poi al riarmo, verificando che il parallelo con la rete e l'inizio della erogazione di potenza non avvenga prima che siano trascorsi almeno 30 s dall'istante di attivazione del generatore statico.
- f) Come per il punto c), è necessario simulare con il generatore in esercizio un distacco per superamento rispettivamente delle soglie di massima e minima frequenza, al fine di verificare che, una volta riportata la stessa nei limiti $49,90Hz < f < 50,10Hz$, il tempo di attesa alla riconnessione sia almeno pari a 300s.

N.5.1.2 Metodi di prova alternativi

Per la verifica dei campi di funzionamento è possibile adottare uno dei seguenti metodi alternativi.

Eolici Full Converter e convertitori statici:

N.5.1.2.a) Prova su simulatore a potenza ridotta, purché il simulatore sia di taglia almeno pari a 30kW e il convertitore sia in grado di funzionare in modo stabile a questo livello di potenza. Valgono le stesse considerazioni fatte in N.5.1.1 in merito alla sequenza di esecuzione della prova ed ai risultati attesi.

Tutti i generatori per cui è applicabile, incluso convertitori statici:

N.5.1.2.b) Prova sul solo sistema di controllo, tramite generatore di segnale in grado di simulare frequenza e tensione, quest'ultima con eventuale scalatura. In genere questa prova può essere effettuata solo a generatore (convertitore) in stand-by e comunque non connesso alla rete. Pertanto la prova in tali casi si limiterà a registrare in una opportuna forma i segnali di abilitazione del generatore presenti sulle uscite del



sistema di controllo, oltre che il set-point che determina la rampa graduale per la presa di carico a valle dell'avviamento.

N.5.1.2.c) Con generatore connesso alla rete, in tal caso si procederà come in N.5.1.2.b), imprimendo in sequenza ai morsetti di ingresso del sistema di controllo i valori di frequenza e tensione previsti in N.5.1.1 (lettere dalla a) alla e)), accertandosi che il comportamento e le tempistiche di attivazione siano conformi a quanto la riportato.

N.5.1.2.d) Su rete con modifica dei parametri di controllo, in quest'ultimo caso per effettuare le prove è consentito regolare i parametri di frequenza e tensione che controllano le condizioni di parallelo del generatore in modo che siano al di fuori dei valori attuali della frequenza e tensione di rete. Per verificare il tempo minimo di ritardo alla connessione (avviamento) o riconnessione dopo intervento delle protezioni, si riporteranno poi durante la prova i valori rispettivamente dei limiti di U ammessa e di f a quelli di default ($90\%U_n < U < 110\%U_n$; $49,90\text{Hz} < f < 50,10\text{Hz}$). Tutto ciò a condizione che il sistema consenta di modificare i parametri con macchina collegata alla rete o comunque non in modalità stand-by. La sequenza di prova è analoga a quanto riportato in N.5.1.1.

Per i generatori eolici, se la funzione è implementata a livello di impianto, la prova va effettuata sul controllore di impianto e, se la prova è eseguita secondo N.5.1.2.c), le misure vanno effettuate sulla rete MT al punto di consegna.

N.5.2 Verifica della erogazione graduale della potenza attiva (presa di carico)

All'atto del parallelo la presa di carico deve avvenire in modo graduale, con un gradiente positivo della potenza non superiore al $20\% \cdot P_M / \text{min}$, dove P_M è la potenza attiva massima del generatore.

La verifica si effettua, nel caso in cui si operi secondo quanto riportato in N.5.1.1, N.5.1.2.c) e N.5.1.2.d) registrando durante le sequenze di test b), c), e) ed f) con l'analizzatore di rete la potenza di uscita al generatore con una cadenza di un campione ogni secondo. I campioni registrati a partire dall'istante in cui il generatore supera un livello di erogazione di potenza pari a $10\% \cdot P_n$, riportati su un grafico, dovranno essere tutti al di sotto della curva limite $P < 0,333\% \cdot P_n / s$, con uno scarto positivo massimo di $+2,5\% \cdot P_n$. Nel caso si utilizzi un simulatore di rete a potenza limitata (set-up riportato in N.5.1.2.a)) si effettuerà la stessa campagna di acquisizioni, limitando la verifica al primo tratto fino al raggiungimento del limite di potenza del simulatore. Infine le verifiche per il caso N.5.1.2.b) saranno analoghe a quelle delle prove a piena potenza ove si sostituisca alla lettura della potenza di uscita, il valore del parametro in uscita al sistema di controllo che regola il limite di potenza erogabile.

Per i generatori eolici, in alternativa alla procedura qui esposta, la prova può essere eseguita in accordo alla norma IEC / CEI 61400-21 ed 2, sez. 6.6.2 e sez. 7.6.2 (ove si tenga conto del limite al gradiente pari al $20\% \cdot P_n / \text{min}$ richiesto anziché $10\% \cdot P_n / \text{min}$ previsto dalla norma CEI 61400-21).

N.6 Verifica dei requisiti costruttivi circa lo scambio di potenza reattiva

N.6.1 Verifica della capability di erogazione della potenza reattiva

Per i generatori statici sono previste capability diverse a seconda della potenza complessiva dell'impianto:

- per generatori in impianti di potenza complessiva inferiore a 400 kW⁽⁵⁰⁾: gli inverter devono presentare una capability minima di tipo 'semicircolare limitata' con $\cos\phi$ compreso fra 0,90 in assorbimento e 0,90 in erogazione (vedi. Figura 15; le caratteristiche del tipo di Figura 16 sono tuttavia consigliate in quanto permettono di prestare i servizi di rete, potenzialmente soggetti a remunerazione);

La Q misurata sul limite della curva di capability in corrispondenza di un prefissato valore di P

Per bassi valori della potenza attiva generata ($P \leq 10\% \cdot S_n$) sono consentiti scostamenti nella fornitura della potenza reattiva misurata sul limite della curva di capability in corrispondenza di un prefissato valore di P, fino ad un massimo del 10% di S_n .

(50) Limite in fase di definizione (200/400).



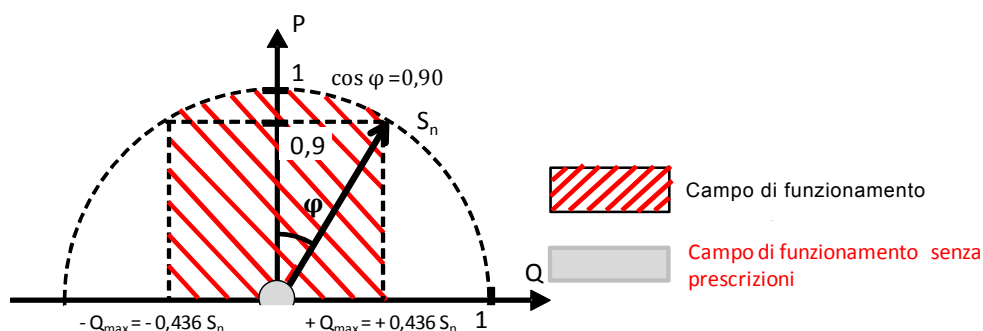
- per generatori in impianti di potenza complessiva superiore o uguale a 400 kW⁽⁵¹⁾: gli inverter devono presentare una capability di tipo ‘semicircolare’ la cui area di lavoro è quella interna al grafico di Figura 16.
Al momento la rispondenza a requisiti prestazionali specifici di capability nella banda $P \leq 10\% \cdot S_n$ non è richiesta in quanto sarà oggetto di opportuna regolamentazione da parte dell’Autorità.

Per entrambe le tipologie di generatori statici, la potenza attiva da essi erogabile nella condizione base di funzionamento a tensione nominale e a $\cos\phi=1$ coincide con la potenza apparente nominale del generatore stesso.

Per i generatori eolici è prevista la curva di capability rettangolare riportata in Figura 17.

In ogni caso tutti i punti delle curve di capability sono riferiti a generatori operanti alla tensione nominale.

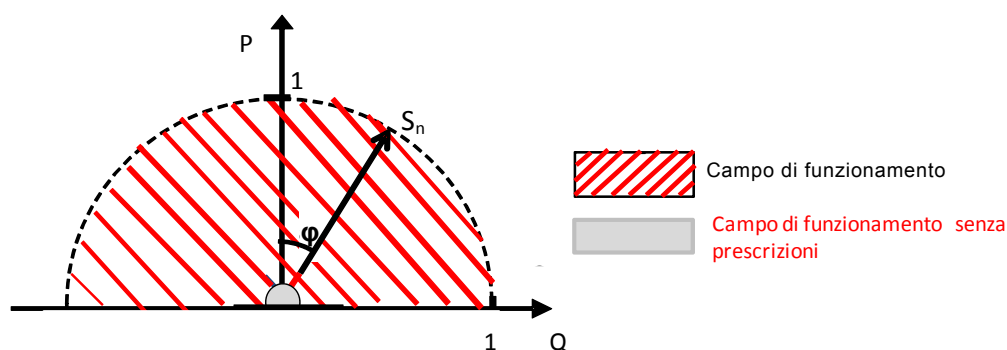
Le prove di cui al presente paragrafo hanno lo scopo di verificare la “capability” di erogazione della potenza reattiva al variare della potenza attiva, affinché sia garantito il rispetto dei requisiti costruttivi minimi stabiliti in 8.8.5.3, lettera c) e d) per i generatori eolici e lettera e) per quelli statici.



Legenda:

- S_n : potenza apparente nominale erogabile alla tensione nominale V_n .
- Q_{max} : massima potenza reattiva erogabile alla potenza apparente nominale

Figura 15 – Capability per i generatori statici in impianti di potenza < 400 kW (caratteristica semicircolare limitata)



Legenda:

- S_n : potenza apparente nominale erogabile alla tensione nominale V_n .

Figura 16 – Capability per i generatori statici in impianti di potenza ≥ 400 kW (caratteristica semicircolare)

(51) Limite in fase di definizione (200/400).

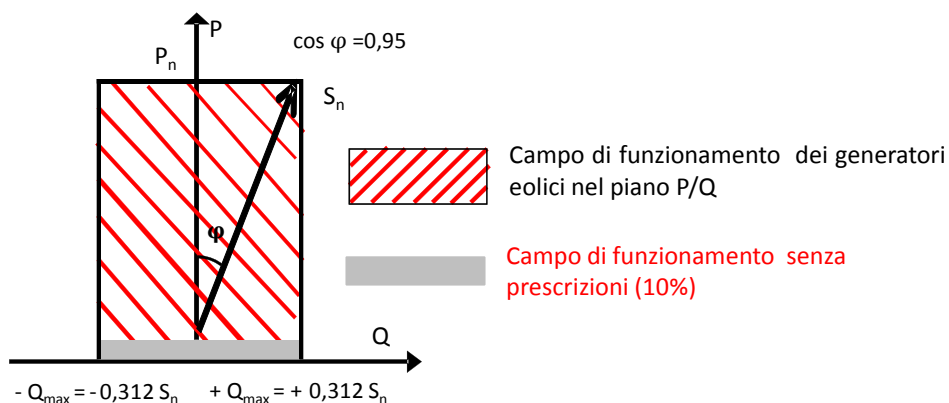


Figura 17 – Capability per i generatori eolici (caratteristica rettangolare).

Ai fini della presente prova (requisiti minimi), il costruttore dovrà indicare ed impostare la regolazione di potenza reattiva massima disponibile al variare della potenza attiva erogata, con il fine di rendere possibile una caratterizzazione delle massime capability del sistema di conversione.

Per le curve di capability riportate in Fig. 9 e Fig.10 si intende che il generatore in condizioni di erogazione della potenza reattiva potrà erogare una potenza attiva massima inferiore alla potenza apparente nominale.

N.6.1.1 Modalità di esecuzione e registrazione della prova applicabile a generatori statici

Le misure possono essere effettuate sia tramite campagna di acquisizioni in campo (p.es su un impianto di prova) oppure su banco di prova, purché quest'ultimo sia rappresentativo delle condizioni di funzionamento effettive del generatore (disponibilità di sorgente primaria simulata come riportato in Allegato Q).

Per la esecuzione della prova vengono date le seguenti prescrizioni.

- Il convertitore deve essere impostato affinché possa rispettivamente assorbire (comportamento induttivo) ed erogare (comportamento capacitivo) la massima potenza reattiva disponibile a ciascun livello della potenza attiva erogata in base alla propria capability.
- Si regoli a questo punto la sorgente c.c. in modo da rendere disponibile almeno l'intera potenza attiva nominale del generatore in prova; ulteriori regolazioni sono possibili durante il test, di modo che la sorgente non sia limitante per le prestazioni da misurare.
- Si regoli (o tramite regolazione della sorgente o tramite regolazione nel sistema di controllo del convertitore in prova), la potenza attiva per valori compresi negli 11 intervalli $[0\pm 5]\%$; $[10\pm 5]\%$; ...; $[100\pm 5]\%$ della potenza apparente nominale; si effettui la misura della potenza attiva in condizioni stazionarie, dopo 1 minuto circa dall'effettuazione della regolazione (valori medi ad 1 min calcolati sulla base dei valori misurati alla frequenza fondamentale su finestra di 200 ms).
- Per ognuno degli 11 livelli di potenza attiva si dovranno registrare un valore della potenza reattiva induttiva e 1 per quella capacitiva, come valori medi ad 1 min calcolati sulla base delle misure alla frequenza fondamentale su finestra di 1s. Anche il fattore di potenza dovrà essere rilevato e riportato come media ad 1 minuto.
- In aggiunta alle misure ai valori limite di impostazione della potenza reattiva, si dovranno registrare i valori misurati impostando la potenza reattiva erogata a 0 ($\cos \varphi = 1$).

La capability massima in assorbimento (Q_{\min}) ed erogazione (Q_{\max}) di potenza reattiva risultante dalla sequenza di misure di cui sopra e quella per $Q = 0$ deve essere documentata in forma tabulare riportando, per ogni livello di potenza attiva erogata compreso tra 0% e 100% della potenza apparente nominale, il corrispondente livello della potenza reattiva assorbita (e erogata), espresso sia in valore assoluto che in p.u. della potenza apparente nominale e in termini di $\cos \varphi$.



La prova si intende superata con esito positivo se il valore rilevato, riportato in un grafico P-Q, è tutto esterno o al più coincidente con il perimetro della capability minima di Figura 15 per i generatori statici da utilizzare in impianti di potenza inferiore a 400kW, ovvero stanno sul perimetro del semicerchio rappresentato in Figura 16 per quelli utilizzabili in impianti di potenza pari o superiore a 400 kW. Per ciascun punto misurato è ammesso uno scostamento massimo della potenza reattiva $\Delta Q \leq \pm 5\%$ della potenza apparente nominale del convertitore.

NOTA per valori di $P \leq 10\% \cdot S_n$ valgono i limiti di tolleranza e le deroghe riportate in precedenza. In particolare sono consentiti scostamenti nella fornitura della potenza reattiva fino ad un massimo del $\pm 10\%$ della potenza apparente nominale del convertitore rispetto al valore teorico della curva di capability per inverter in impianti di potenza inferiore a 400 kW. Per inverter da utilizzare in impianti di taglia pari o superiore a 400 kW la registrazione dei valori di capability disponibile per valori di potenza attiva erogata inferiore a $10\% \cdot S_n$ è richiesta ma i risultati non costituiscono un vincolo prestazionale prescrittivo.

Il valore della potenza reattiva massima assorbita (comportamento induttivo) ed erogata (comportamento capacitivo) risultante in ciascuno degli 11 punti di misura dovrà essere riportato in una tabella simile all'esempio di Tabella 28 seguente. Si dovranno quindi generare 3 tabelle, per i casi di massima potenza reattiva induttiva, massima capacitiva ed il comportamento con set-point $Q=0$.

Tabella 28 – Registrazione della capability massima P-Q (3 tabelle, $Q_{max|ind}$; $Q_{max|cap}$; $Q=0$) p.u. = per unit della potenza apparente nominale S_n

Power-Bin	Potenza attiva		Potenza reattiva		Potenza DC [W]		Power Factor (cosφ)
	[kW]	p.u.	[kVA]	p.u.	[kW]	p.u.	
0 % ±5 %							
10 % ±5 %							
20 % ±5 %							
30 % ±5 %							
40 % ±5 %							
50 % ±5 %							
60 % ±5 %							
70 % ±5 %							
80 % ±5 %							
90 % ±5 %							
100 % ±5 %							

Il Test Report dovrà riportare i risultati delle misure della potenza reattiva massima assorbita ($Q_{max|ind}$) ed erogata ($Q_{max|cap}$) dal convertitore anche in forma di grafico P(Q) in funzione della potenza attiva immessa in rete, il tutto espresso in per unit della potenza apparente nominale S_n .

N.6.1.2 Modalità di esecuzione e registrazione della prova della prova applicabile a generatori eolici (FC e DFIG)

La verifica dei limiti massimi di potenza reattiva (induttiva) erogabile e assorbibile da un generatore eolico, deve essere effettuata secondo quanto prescritto dalla Norma IEC / CEI 61400-21 ed. 2, sez. 6.7.1 e sez. 7.7.1.

La prova può essere eseguita anche mediante l'utilizzo del sistema di controllo centralizzato dell'impianto eolico ai fini dell'acquisizione dei setpoint di potenza. Le misure di potenza attiva e reattiva dovranno comunque essere rilevate ai terminali del generatore eolico al fine di caratterizzare la curva limite di funzionamento del generatore nel piano PQ.

N.6.2 Scambio di potenza reattiva secondo un livello assegnato

Le unità di GD devono partecipare al controllo della tensione di rete, secondo quanto specificato in Allegato I. E' prevista anche la possibilità di attuare una strategia centralizzata di controllo tramite segnale di regolazione da remoto, erogato dal Distributore.

Scopo della prova è verificare la capacità del sistema di controllo del convertitore di eseguire il comando di regolazione del livello di potenza reattiva tra i limiti massimi di capability (capability "rettangolare" o "semicircolare limitata", secondo la definizione data in N.6.1 e



riportata in Figura 15 e Figura 17) sia in assorbimento che in erogazione della potenza reattiva e di verificare l'accuratezza della regolazione.

In assenza di un protocollo definito per lo scambio dei comandi di regolazione, è facoltà del costruttore di stabilire le modalità con cui eseguire i comandi di impostazione del punto di lavoro della potenza reattiva, sia per quanto riguarda il segnale fisico (analogico, su protocollo seriale, ecc.) che per il parametro di regolazione adottato (impostazione secondo un valore assoluto di potenza reattiva Q , oppure come valore del $\cos\varphi$).

N.6.2.1 Modalità di esecuzione della prova e registrazione dei risultati applicabile a generatori statici (ipotesi di regolazione tramite Q)

Le misure possono essere effettuate sia tramite campagna di acquisizioni in campo (p.es su un impianto di prova) oppure su banco di prova in laboratorio, purché quest'ultimo sia rappresentativo delle condizioni di funzionamento effettive del generatore (disponibilità di sorgente primaria simulata come riportato in Allegato Q). La procedura riportata di seguito si riferisce alle condizioni di laboratorio, ma può essere utilizzata anche per le misure in campo, ove necessario, sostituendo alla sorgente simulata quella primaria e impostando la prova in modo che il generatore sia in grado di erogare una potenza attiva prossima al $50\% \cdot S_n$ ($\pm 10\% \cdot S_n$).

- Impostare la sorgente c.c. affinché essa non presenti un limite (in potenza) per le prestazioni dell'inverter in esame (si ritiene corretto poter impostare la potenza attiva nominale dell'inverter); si proceda alla regolazione di potenza attiva dell'inverter, regolandola circa al $50\% \cdot S_n$.
- Utilizzando le modalità ed il parametro di controllo stabilito dal costruttore, variare la potenza reattiva erogata dal convertitore passando dal valore massimo induttivo (almeno pari a $Q_{\max|_{\text{ind}}} \leq -0,436 \cdot S_n$) direttamente a zero ($Q = 0$), per poi passare da zero al valore massimo capacitivo (pari a $Q_{\max|_{\text{cap}}} \geq +0,436 \cdot S_n$).
- Mantenere ciascuno dei 3 set-point limite per un tempo di 180s.
- Misurare la potenza reattiva erogata dall'inverter, almeno dopo 30s dall'istante in cui si è inviato il comando del nuovo set-point di regolazione della potenza reattiva (questo per assicurare che il sistema abbia raggiunto lo stato stazionario).

La prova si intende superata con successo se lo scostamento massimo tra il livello assegnato ed il valore attuale misurato (valore medio con finestra di 1 minuto) per la potenza reattiva è pari a:

- $\Delta Q \leq \pm 5\%$ della potenza apparente nominale del convertitore (impostazione diretta del livello di potenza reattiva)
- $\Delta \cos\varphi \leq \pm 0,02$ (impostazione tramite fattore di potenza)

La prova dovrà essere documentata sia in forma tabellare che grafica, come riportato negli esempi di Tabella 29 e di Figura 18.

Tabella 29 – Misura dell'accuratezza della regolazione della potenza reattiva in base ad un comando esterno

	Set point Potenza reattiva Q/S_n [%]	Potenza reattiva misurata Q/S_n [%]	Deviazione rispetto a set-point $\Delta Q/S_n$ [%]
$Q_{\max _{\text{ind}}}$	- 43,60		
0	0		
$Q_{\max _{\text{cap}}}$	+ 43,60		

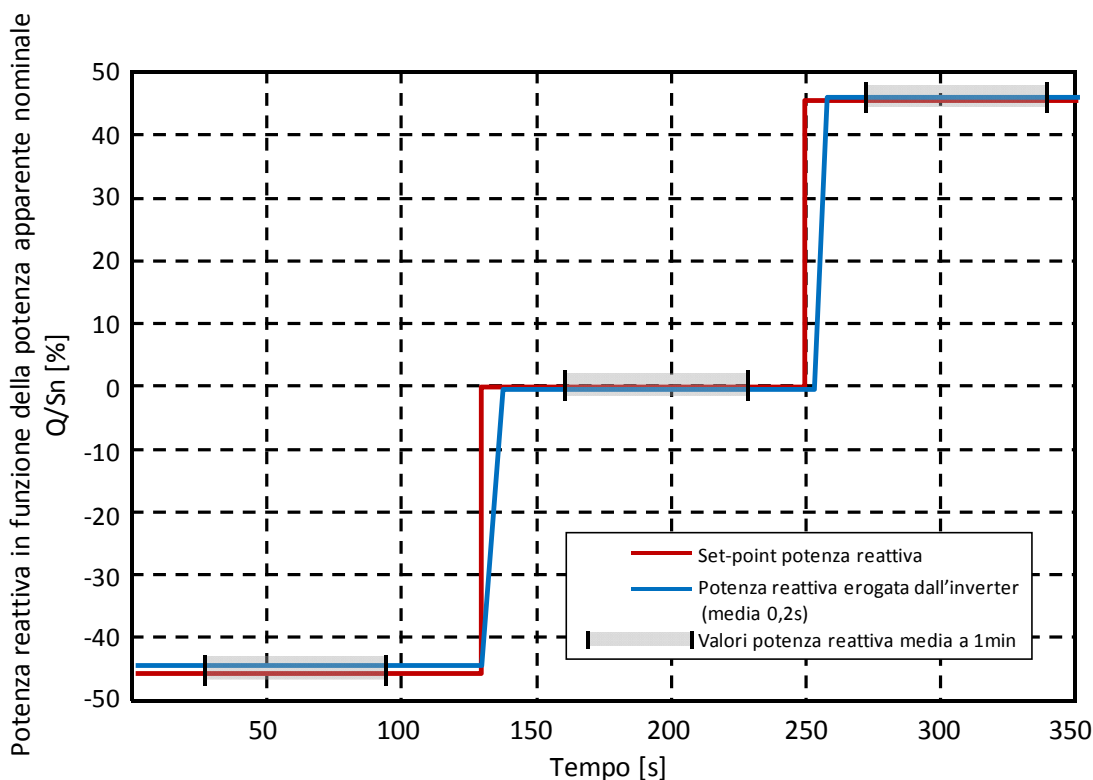


Figura 18 – Misura della potenza reattiva erogata in base ad un comando esterno, verifica di accuratezza

N.6.2.2 Modalità di esecuzione e registrazione della prova applicabile a generatori eolici

La verifica può essere effettuata secondo la procedura descritta in N.6.2.1 adeguata per renderla applicabile ai generatori eolici oppure secondo quanto prescritto dalla Norma CEI EN 61400-2:2011-04, sez. 6.7.2 e 7.7.2.

La prova può essere eseguita anche mediante l'utilizzo del sistema di controllo centralizzato dell'impianto eolico ai fini dell'acquisizione dei setpoint di potenza reattiva. Le misure di potenza attiva e reattiva saranno rilevate ai terminali del generatore.

N.6.2.3 Tempo di risposta ad una variazione a gradino del livello assegnato

Ad integrazione dei requisiti oggetto delle prove di cui al paragrafo N.6.2, relativi al controllo della tensione di rete tramite scambio di potenza reattiva, è necessario non solo verificare l'accuratezza del sistema di controllo dei generatori, ma anche il tempo di risposta degli stessi quando sia applicata una variazione a gradino del livello di potenza reattiva richiesta dal comando esterno.

Lo scopo della prova è di misurare il tempo di risposta del generatore statico ad un gradino applicato al comando di erogazione della potenza reattiva, passando da un livello ad un altro livello con le modalità descritte di seguito ed illustrate in Figura 19.

- Dai risultati delle prove di capability di cui al paragrafo N.6.1 (e N.6.1.1) si rilevino i valori $Q_{max|cap}$ e $Q_{max|ind}$ della potenza reattiva capacitiva e induttiva massima erogabile dal convertitore rispettivamente al 50% ed al 100 % della potenza attiva nominale.
- Si riportino in un grafico analogo a quello esemplare di Figura 19 i valori misurati come medie a 0,2 s della potenza reattiva durante l'esecuzione di comandi di regolazione della potenza reattiva con variazioni a gradino, quando il generatore eroga rispettivamente una potenza attiva pari al 50% (Prova 1) ed il 100 % della potenza attiva nominale P_n (Prova 2).

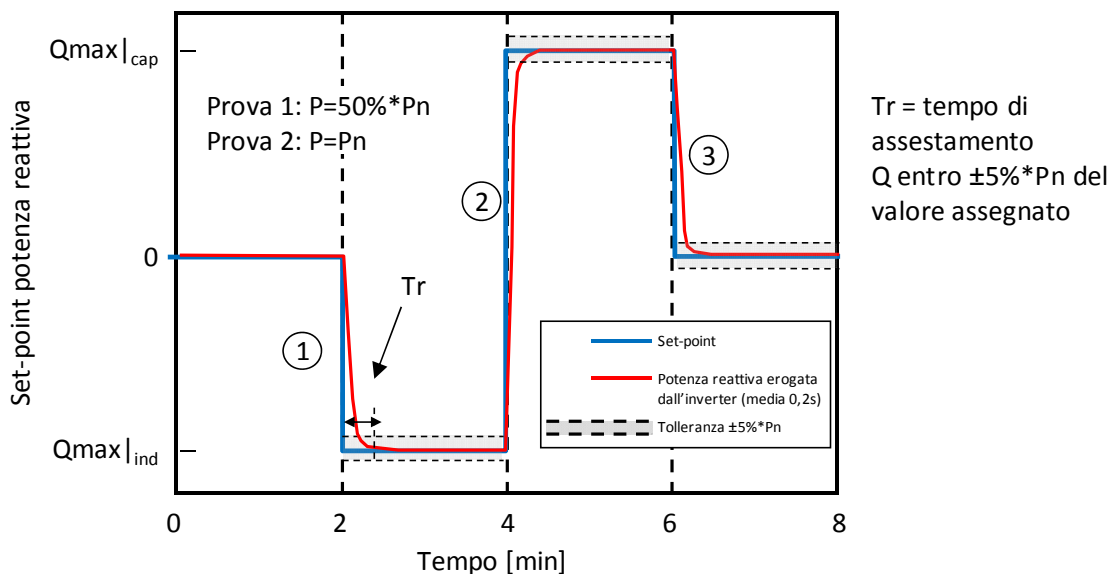


Figura 19 – Misura del tempo di risposta a variazioni a gradino del set-point assegnato per la potenza reattiva

Si rilevi il tempo di risposta (T_r = tempo di assestamento nel grafico di Figura 19), che equivale all'intervallo di tempo che intercorre dall'istante di applicazione del nuovo set-point all'istante in cui la potenza reattiva raggiunge un valore all'interno di un intervallo compreso entro una banda di $\pm 5\%*S_n$ del nuovo valore assegnato.

Come riportato in Figura 19 il tempo di risposta deve essere rilevato in corrispondenza di una variazione del set-point da zero a $Q_{max|ind}$ (passo 1), da $Q_{max|ind}$ a $Q_{max|cap}$ (passo 2) e da $Q_{max|cap}$ a zero (passo 3).

I valori del tempo di risposta dovranno essere documentati nel test report, che dovrà anche indicare i valori di $Q_{max|cap}$, $Q_{max|ind}$, della potenza erogata durante la prova ed il metodo utilizzato per inviare il comando di controllo del set-point della potenza reattiva.

La prova è superata se il tempo di risposta massimo rilevato è inferiore a 10 secondi in tutte le condizioni di misura.

In alternativa, per i generatori eolici, la prova può essere eseguita in accordo alla Norma CEI EN 61400-2:2011-04, sez. 6.7.2 e 7.7.2.

La prova può essere eseguita anche mediante l'utilizzo del sistema di controllo centralizzato dell'impianto eolico ai fini dell'acquisizione dei setpoint di potenza reattiva. Le misure di potenza attiva e reattiva saranno rilevate ai terminali del generatore.

N.6.3 Regolazione automatica di potenza reattiva secondo una curva caratteristica $\cos\phi = f(P)$

Tutti i generatori statici utilizzati in impianti connessi in MT devono poter assorbire potenza reattiva in modo automatico ed autonomo (logica di controllo locale) secondo una curva caratteristica del fattore di potenza/della potenza attiva = $f(P)$.

La prova ha come scopo di verificare che il convertitore oppure il combinato controllore-generatore (come da Allegato O), segua la modalità di erogazione automatica della potenza reattiva secondo la curva caratteristica standard $\cos\phi = f(P)$ riportata in I.2, secondo il metodo a).

La curva standard riportata in Figura 20 è definita univocamente dall'interpolazione lineare dei tre punti caratteristici:

- A: $P = 0,2 P_n$; $\cos\phi = 1$
- B: $P = 0,5 P_n$; $\cos\phi = 1$
- C: $P = P_n$; $\cos\phi = 0,9$ (in assorbimento di reattivo)



La regolazione secondo la curva caratteristica viene abilitata quando la tensione rilevata ai morsetti di uscita supera il valore "critico" di lock-in (per es. impostato a $V = 1,05 V_n$, si veda sempre il paragrafo I.2).

Il valore di tensione di lock-in che abilita la modalità di erogazione automatica della potenza reattiva e che durante le prove deve essere impostato a $1,05 V_n$ (impostazione di "default" anche per la produzione di serie), deve essere regolabile tra V_n e $1,1 V_n$ con intervalli di $0,01 V_n$.

È a cura del Distributore specificare nel Regolamento di Esercizio il valore richiesto per la tensione di lock-in.

Per i generatori eolici non sono previste soglie di lock in e di lock out: la funzione è attiva in tutto il range di tensione.

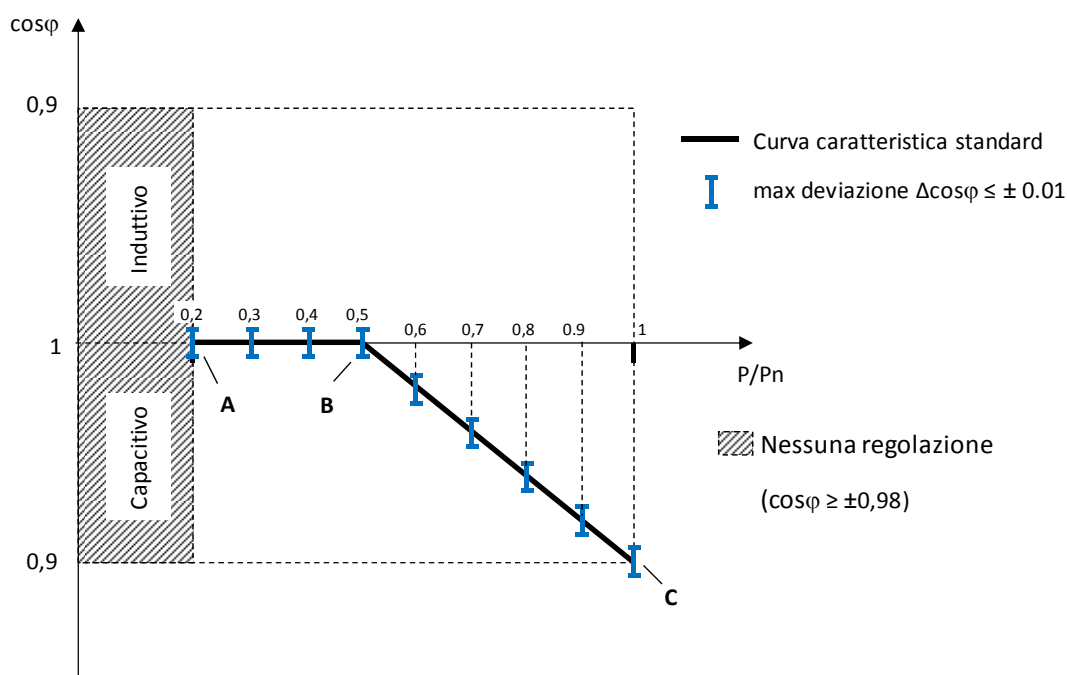


Figura 20 – Curva caratteristica standard $\cos\phi = f(P)$

Si ricorda che il tempo di assestamento massimo al nuovo valore di potenza reattiva sulla curva caratteristica deve essere regolato automaticamente dal generatore entro 10s (si vedano a questo proposito le prove sul tempo di risposta di cui in N.6.3).

La modalità di regolazione automatica viene disabilitata quando:

- la potenza attiva P erogata rientra sotto il 50 % di P_n (punto B), definito come lock-out in potenza, indipendente dalla tensione ai morsetti, oppure:
- la tensione letta ai morsetti di uscita del convertitore scende al di sotto del limite di lock-out, da impostare ad un valore di default pari a V_n , ma che deve essere regolabile nell'intervallo compreso tra $0,9V_n$ e V_n con intervalli di $0,01V_n$.

N.6.3.1 Verifica di rispondenza alle modalità di applicazione della curva standard di erogazione $\cos\phi = f(P)$

Le misure possono essere effettuate sia tramite campagna di acquisizioni in campo (p.es su un impianto di prova) oppure su banco di prova, purché quest'ultimo sia rappresentativo delle condizioni di funzionamento effettive del generatore (disponibilità di sorgente primaria simulata come riportato in Allegato Q). L'uscita del generatore potrà essere collegata alla rete pubblica oppure ad un simulatore. Ai fini della verifica della funzionalità del meccanismo di Lock-in in tensione si procederà alla variazione dei parametri che regolano questa funzione nel primo caso (su rete pubblica), oppure alla regolazione diretta della tensione applicata ai morsetti di uscita del generatore, nel caso di rete simulata, mantenendo i parametri di Lock-In e Lock-out ai valori di default.



In base a quanto stabilito in I.2, con riferimento alla Figura 20, per la verifica di rispondenza alle modalità di applicazione della curva standard di erogazione si proceda come di seguito.

- A. Si colleghi il convertitore alla sorgente primaria o alla sorgente simulata e in uscita direttamente alla rete c.a., oppure tramite un simulatore di rete, purché questo consenta il funzionamento a piena potenza del generatore e la regolazione della tensione ai morsetti di uscita c.a. nel campo compreso tra $0,9 \cdot V_n$ e $1,1 \cdot V_n$;
- B. Si abiliti la funzione di regolazione secondo la curva “standard” agendo sul convertitore in base alle indicazioni fornite dal costruttore;
- C. Si imposti la sorgente primaria simulata, in modo che la potenza attiva erogata dal convertitore sia pari al 20% della potenza nominale $P = 0,2P_n$ (punto A). In alternativa si imposti la sorgente in modo che sia disponibile almeno la potenza nominale del generatore e si regoli la potenza attiva agendo sul controllo del generatore in modo da erogare il $20\%P_n$; a questo scopo, si può utilizzare un interfaccia software e le modalità che il Costruttore metterà a disposizione, purché ciò non vada in alcun modo ad influire sull'erogazione di potenza reattiva in funzione della curva in esame. In queste condizioni, qualora il sistema sia collegato direttamente alla rete c.a., si imposti il parametro di lock-in a valori superiori al valore attuale della tensione disponibile ai morsetti di uscita del convertitore. In caso di utilizzo del simulatore, il valore di $V_{lock-in}$ può essere mantenuto al livello di default ($1,05V_n$) e la tensione impostata a V_n o comunque non superiore a $1,04 V_n$. In tal modo la funzione di regolazione in esame non è abilitata;
- D. Si misuri la potenza attiva, la potenza reattiva ed il fattore di potenza $\cos\phi$ come medie a 1s, riportando questi valori in una tabella (vedi Tabella 30) e in un grafico analogo a quello di Figura 20;
- E. Si ripeta la misura di cui al punto d) precedente aumentando la potenza attiva erogata agendo sul simulatore o tramite regolazione dell'inverter a scaglioni del 10 % della potenza nominale, dal 20 % P_n fino al 60 % P_n . Si verifichi al contempo che durante queste prove la tensione c.a. ai morsetti di uscita non superi il valore limite $V = 1,04 V_n$ (o il valore impostato per mantenere la funzione disabilitata, nel caso di collegamento diretto alla rete);
- F. Si trascrivano nella Tabella analoga al modello di Tabella 30 i valori della potenza attiva, potenza reattiva e del $\cos\phi$ rilevati durante le misure effettuate ai 5 livelli di potenza attiva erogata dal 20 % al 60 % della potenza nominale. In queste condizioni, essendo la tensione c.a. ai morsetti di uscita inferiore a $1,05 V_n$ (o al valore impostato), l'inverter NON deve abilitare l'erogazione della potenza reattiva;
- G. A questo punto, con potenza c.a. erogata sempre pari all'ultimo livello raggiunto in precedenza ($P = 0,6 P_n$), si aumenti la tensione del simulatore, affinché questa sia pari a $1,06 V_n$, superiore al limite “critico” $V = 1,05 V_n$. In alternativa, per il sistema connesso direttamente alla rete si riduca sia il valore del parametro di lock-out che quello di lock-in al di sotto del valore attuale della tensione di rete (p.es portandoli rispettivamente a $0,95V_n$ e $0,99V_n$ nel caso in cui la tensione disponibile sia pari a V_n);
- H. Si ripeta la misura di cui al punto d) precedente aumentando la potenza attiva erogata a scaglioni del 10 % della potenza nominale, dal 60% P_n fino al 100% P_n (sempre con tensione c.a. letta ai morsetti di uscita superiore a $V = 1,05 V_n$ nel caso di utilizzo del simulatore o $V_{lock-In}$ pari a $0,99V_n$, essendo V_n la tensione letta ai morsetti di uscita del convertitore qualora collegato alla rete pubblica);
- I. Si trascrivano nella tabella i valori della potenza attiva, potenza reattiva e del $\cos\phi$ rilevati durante le misure effettuate ai 5 livelli di potenza attiva erogata dal 60 % al 100 % della potenza nominale. In queste condizioni, essendo la tensione c.a. ai morsetti di uscita superiore a $1,05 V_n$ ($0,99V_n$ nel caso di collegamento alla rete con tensione almeno pari a V_n), il generatore statico deve attivare l'erogazione della potenza reattiva seguendo la curva caratteristica standard;



- J. Con generatore in piena erogazione di potenza attiva, tensione c.a. di uscita superiore al $105\% \cdot V_n$ (o $0,99 \cdot V_n$) e quindi potenza reattiva erogata pari al limite massimo $\cos\varphi=0,90$ in assorbimento di reattivo, si riduca la tensione c.a. portandola ad un valore inferiore alla soglia di lock-in e leggermente superiore alla soglia di lock-out, ad esempio $1,01 \cdot V_n$ (oppure, su rete alla tensione V_n si aumenti il parametro di Lock-out affinché sia leggermente inferiore al valore attuale della tensione letta ai morsetti di uscita del convertitore (p.es. $0,99 \cdot V_n$), portando contemporaneamente il valore del parametro di Lock-In al suo livello di default, pari a $1,05 \cdot V_n$), verificando che la potenza reattiva rimanga agganciata al valore limite massimo. Questo serve a verificare che, una volta superato il valore di tensione “critico” di Lock-In, il generatore permane in modalità di erogazione della potenza reattiva secondo la curva caratteristica standard, mantenendo questo comportamento per tutti i valori di tensione di uscita superiori alla soglia di Lock-Out (soglia di default impostata a V_n).
- K. A questo punto, partendo dalle condizioni finali di cui al punto precedente, si può completare la sequenza riducendo ulteriormente la tensione c.a. (o innalzando ulteriormente la soglia di Lock-Out) fino a farla scendere al di sotto del valore impostato per la soglia di Lock-Out, (p.es. portando V_{ca} a $0,99 \cdot V_n$ su rete simulata o innalzando la soglia di Lock-out a $1,01$ il valore attuale della tensione ai morsetti di uscita del generatore nel caso si utilizzi il metodo di prova alternativo). In tali condizioni il generatore dovrà interrompere l'erogazione della potenza reattiva.

Per ciascun punto di lavoro, lo scostamento massimo del $\cos\varphi$ rispetto al valore previsto in base alla curva caratteristica standard deve essere inferiore a $\Delta\cos\varphi_{\max} \leq \pm 0,02$.

Tabella 30 – verifiche di erogazione della potenza reattiva secondo la curva caratteristica standard $\cos\varphi=f(P)$

P/P_n [%]	P [W]	Q [VAr]	$\cos\varphi$ misurato	$\cos\varphi$ atteso	$\Delta \cos\varphi$
20 %					
30 %					
40 %					
50 %					
60 %					
70 %					
80 %					
90 %					
100 %					

NOTA: Il Distributore può prescrivere curve caratteristiche diverse da quella standard in base alla tipologia di rete, al carico e alla potenza immessa. Tuttavia la curva caratteristica $\cos\varphi = f(P)$ è, di norma, univocamente definita come spezzata poligonale passante per i tre punti A, B e C di cui alla Figura 19.

Per questo motivo il costruttore, oltre a pre-impostare di fabbrica il sistema di controllo in base alla curva “standard” oggetto di verifica tramite prove di tipo oggetto del presente paragrafo, dovrà parametrizzare la curva di regolazione in modo da renderla regolabile variando i soli 3 punti A, B e C.

Di conseguenza il metodo di regolazione cosiddetto a “ $\cos\varphi$ fisso” di cui in 1.2 (curva di tipo b)), non necessita di verifica, in quanto derivabile dalla curva caratteristica $\cos\varphi = f(P)$ impostando in maniera coerente i parametri di regolazione dei punti A, B e C.

Per la verifica di rispondenza alla curva $\cos\varphi = f(P)$ di generatori eolici si proceda secondo la procedura qui esposta. I passi relativi alla verifica delle soglie di lock-in e di lock-out possono essere tralasciate perché non previste.

Nel caso la funzione sia implementata a livello di impianto, la prova va effettuata sul controllore di impianto eseguendo le misure sulla rete MT.



N.6.4 Erogazione/assorbimento automatico di potenza reattiva secondo una curva caratteristica $Q=f(V)$ applicabile a generatori con capability rettangolare

Secondo quanto stabilito in I.3, tutti i generatori statici collegati a linee di media tensione devono poter assorbire o erogare potenza reattiva in modo automatico ed autonomo (logica di controllo locale) secondo la curva caratteristica $Q = f(V)$ riportata a titolo esemplificativo in Figura 21.

La prova ha come scopo di verificare che il convertitore oppure il combinato controllore-generatore (come da Allegato O) segua la modalità di erogazione automatica della potenza reattiva secondo la curva caratteristica standard $Q = f(V)$ riportata in I.2.

Essendo il funzionamento secondo questo criterio di regolazione assimilato ad un servizio di rete erogato dall'Utente Attivo su richiesta del Distributore, vale quanto di seguito specificato.

L'attivazione è subordinata alla disponibilità di una opportuna regolamentazione stabilita dall'AEEG (modalità di attivazione e di esercizio; condizioni economiche).

L'attivazione dovrà avvenire dietro richiesta del Distributore, in occasione della emissione del Regolamento di Esercizio. Il Distributore dovrà altresì specificare i valori dei parametri che caratterizzano univocamente la curva, ovvero: $V1i$, $V2i$, $V1s$ e $V2s$, nonché il valore di lock-in di potenza attiva (valore di default $P = 0,2P_n$).

I parametri $V1i$, $V2i$, $V1s$ e $V2s$ devono poter essere impostati nel campo $0,9 \div 1,1 V_n$ con passo $0,01V_n$. Al fine di facilitare l'esecuzione delle prove di tipo, è stato stabilito convenzionalmente di impostare i parametri caratterizzanti la curva come segue:

- $V1s = 1,08V_n$; $V2s = 1,1V_n$;
- $V1i = 0,92V_n$; $V2i = 0,9V_n$

nonché il valore di lock-in di potenza attiva (valore di default = $0,2P_n$).

Per i generatori eolici non sono richieste soglie di lock-in e di lock-out sulla potenza attiva generata. Sono inoltre accettabili caratteristiche $Q = f(V)$ senza bande morte di tensione, riconducibili al caso: $V1s = V1i = V_n$.

N.6.4.1 Verifica di rispondenza alle modalità di applicazione della curva caratteristica $Q=f(V)$

Le misure possono essere effettuate sia tramite campagna di acquisizioni in campo (p.es su un impianto di prova) oppure su banco di prova, purché quest'ultimo sia rappresentativo delle condizioni di funzionamento effettive del generatore (disponibilità di sorgente primaria simulata come riportato in Allegato Q).

L'uscita del generatore potrà essere collegata ad un simulatore in grado di operare a piena potenza nel campo $0,9V_n \div 1,1V_n$ oppure direttamente alla rete pubblica.

In quest'ultimo caso la verifica dovrà essere effettuata modificando di volta in volta i parametri di tensione caratterizzanti la curva $Q=f(V)$, affinché sia possibile attivare la funzione di regolazione e verificare la capacità regolante del generatore su tutta la dinamica della potenza reattiva da $-Q_{max}$ a $+Q_{max}$, pur avendo a disposizione una tensione fissa ai morsetti di uscita.

Per generatori statici, in base a quanto stabilito in I.3, con riferimento alla Figura 21 e a quanto riportato sopra, per la verifica di rispondenza alle modalità di applicazione della curva caratteristica $Q=f(V)$ si procede come di seguito.

- A. Si colleghi il convertitore alla sorgente primaria o alla sorgente simulata e in uscita direttamente alla rete c.a., oppure tramite un simulatore di rete, purché questo consenta il funzionamento a piena potenza del generatore e la regolazione della tensione ai morsetti di uscita c.a. nel campo compreso tra $0,9*V_n$ e $1,1*V_n$.
- B. Si abiliti la funzione di regolazione secondo la curva "standard" di cui alla Figura 21, agendo sul convertitore in base alle indicazioni fornite dal costruttore.



- C. Si imposti il simulatore di rete in modo che la tensione letta ai morsetti di uscita del convertitore sia pari a $1,07V_n$ e la sorgente c.c. in modo che la potenza attiva erogata in uscita sia inferiore a $0,2P_n$ (quindi inferiore al valore di Lock-In che abilita la regolazione secondo la curva $Q(V)$); alternativamente, si imposti l'inverter con potenza inferiore a $0,2P_n$ e si regoli il valore di $V_{1s}=1,01V_n$ e di $V_{2s}=1,03V_n$ (questo nell'ipotesi che la tensione di rete sia pari a V_n , altrimenti si dovranno impostare valori del 101% e del 103% del valore attuale misurato in uscita al convertitore rispettivamente per V_{1s} e per V_{2s}).
- D. Si misuri la potenza attiva e la potenza reattiva come medie a 1 sec, riportando questi valori in una tabella (vedi esempio in Tabella 31) e in un grafico analogo a quello di Figura 21 per la potenza reattiva.
- E. Si ripeta la misura di cui al punto d) precedente aumentando la tensione di uscita (simulatore) a step di 1 V, dal valore iniziale pari a $1,07V_n$ fino a $1,09V_n$. In queste condizioni, essendo la potenza attiva erogata inferiore a $0,2P_n$ l'inverter NON deve abilitare l'erogazione della potenza reattiva; alternativamente si imposti il valore di $V_{1s}=0,99V_n$ e $V_{2s}=1,01V_n$ (rispettivamente al 99% e 101% del valore attuale della tensione di uscita).
- F. A questo punto, con tensione c.a. sempre pari a $1,09V_n$, si aumenti la potenza attiva erogata agendo sulla sorgente c.c. (o sull'impostazione del convertitore), affinché questa sia superiore (+10%) del limite di Lock-In, quindi portandola al valore di $0,3P_n$.
- G. Si verifichi che, trascorsi non oltre 10 s dall'istante in cui la potenza attiva erogata ha superato il limite di Lock-In, il generatore abiliti l'erogazione della potenza reattiva. Si riporti il valore della potenza attiva e di quella reattiva erogata nella Tabella 31 e nel grafico, analogo a quello di Figura 21, che mette a confronto la curva attesa con quella rilevata sperimentalmente. In base alle impostazioni di default della curva standard, il livello atteso di potenza reattiva deve essere pari a $-0,5Q_{min}$ (a meno di una tolleranza pari a $\Delta Q \leq \pm 5\% S_n$).
- H. Si ripeta la misura di cui al punto g) precedente aumentando la potenza attiva erogata a scaglioni del 10% della potenza nominale dal $30\%P_n$ fino al $100\%P_n$, sempre con tensione c.a. letta ai morsetti di uscita tenuta al valore di $V=1,09V_n$ (ovvero mantenendo la regolazione di V_{1s} e di V_{2s} rispettivamente di un punto percentuale inferiore e superiore al valore attuale della tensione di rete).
- I. Si trascrivano nella tabella i valori della potenza attiva, potenza reattiva e tensione c.a. rilevati durante le misure effettuate agli 8 livelli di potenza attiva erogata dal 30% al 100% della potenza nominale. In queste condizioni, essendo la tensione c.a. ai morsetti di uscita pari $1,09V_n$ (ovvero nel punto di mezzo della zona di regolazione in assorbimento di reattivo sulla curva $Q=f(V)$, con tensione di rete a +1% da V_{1s} e -1% da V_{2s}), l'inverter deve continuare ad erogare un livello di potenza reattiva pari a $-0,5Q_{min}$ (a meno di una tolleranza pari a $\Delta Q \leq \pm 5\% S_n$), seguendo la curva caratteristica standard.
- J. A questo punto è possibile aumentare la tensione ai morsetti di uscita fino a $1,1V_n$ (in alternativa impostare V_{1s} a -2% e V_{2s} al valore attuale della tensione di rete) per registrare i valori corrispondenti della potenza attiva, che deve essere pari a P_n (ultimo punto registrato al passo precedente) e della potenza reattiva, che deve raggiungere stabilmente il limite minimo della capability pari a $-Q_{min}$ (a meno di una tolleranza pari a $\Delta Q \leq \pm 5\% S_n$).



- K. Con inverter in piena erogazione di potenza attiva, tensione c.a. di uscita pari al $110\%V_n$ e quindi potenza reattiva erogata pari al limite massimo ($-Q_{min}$, in assorbimento di reattivo), si riduca la potenza attiva portandola prima al $10\%P_n$ e poi, trascorsi almeno 30 sec, al di sotto del $5\%P_n$. Durante la sequenza si dovrà verificare che la potenza reattiva rimanga al valore massimo/induttivo ($-Q_{min}$) in corrispondenza del primo gradino di potenza attiva $100\% \rightarrow 10\%$, per scendere a valori prossimi a zero SOLO dopo aver effettuato il secondo scalino dal $10\%P_n \rightarrow \leq 5\%P_n$. Questo serve a verificare che, una volta superato il valore di potenza attiva di Lock-In, l'inverter permane in modalità di erogazione della potenza reattiva secondo la curva caratteristica standard, mantenendo questo comportamento per tutti i valori di potenza attiva erogata in uscita superiori alla soglia di Lock-Out (soglia di default impostata a $5\%P_n$).

Per ciascun punto di lavoro, lo scostamento massimo della potenza reattiva rispetto al valore previsto in base alla curva caratteristica standard deve essere inferiore a $\Delta Q \leq \pm 5\%S_n$.

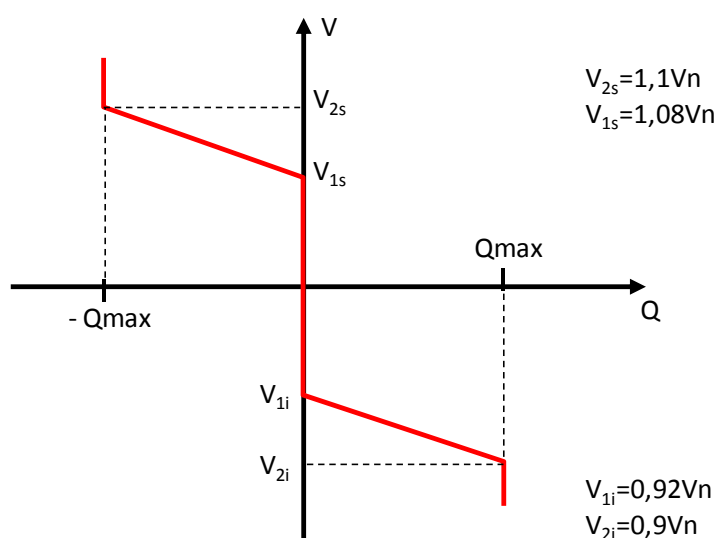


Figura 21 – Curva caratteristica standard $Q = f(V)$



Tabella 31 – Verifiche di erogazione della potenza reattiva secondo la curva caratteristica standard $Q=f(V)$

P/P_n [%] Set-point	Vac [V] Set-point	P/P_n [%] misurata	Vac [V] misurata	Q [VAr] misurata	Q [Var] atteso	ΔQ ($\leq \pm 5\%$ P_n)
< 20%	$1,07V_n$				≈ 0 ($< \pm 5\% S_n$)	
< 20%	$1,09V_n$				≈ 0 ($< \pm 5\% S_n$)	
<20% → 30%	$1,09V_n$				-0,5Qmin (entro 10sec)	
40%	$1,09V_n$				-0,5Qmin	
50%	$1,09V_n$				-0,5Qmin	
60%	$1,09V_n$				-0,5Qmin	
70%	$1,09V_n$				-0,5Qmin	
80%	$1,09V_n$				-0,5Qmin	
90%	$1,09V_n$				-0,5Qmin	
100%	$1,09V_n$				-0,5Qmin	
100%	$1,1V_n$				-Qmin	
100% → 10%	$1,1V_n$				-Qmin	
10% → $\leq 5\%$					≈ 0 ($< \pm 5\% S_n$)	

Con modalità analoghe si dovrà registrare il comportamento secondo la curva caratteristica $Q = f(V)$ anche in produzione di reattivo, operando ai limiti inferiori di tensione, fissati ad esempio in $V_{2i} = 0,9V_n$ e $V_{1i} = 0,92 V_n$.

Per la verifica di rispondenza alla curva $Q=f(V)$ di generatori eolici si proceda in accordo alla procedura riportata nello standard FGW-TR3 paragrafo 4.2.4.

Nel caso la funzione sia implementata a livello di impianto, la prova va effettuata sul controllore di impianto eseguendo le misure sulla rete MT.

N.7 Verifica dei requisiti costruttivi circa la regolazione di potenza attiva

I generatori statici devono essere dotati di funzioni di regolazione della potenza attiva immessa in rete secondo 4 modalità distinte:

- N.7.1 Limitazione automatica in logica locale, per valori di tensione prossimi al 110% di V_n , secondo quanto stabilito in 8.8.6.4.1 ed in Allegato J (par. J.2);
- N.7.2 Limitazione automatica per transitori di sovrافrequenza originatisi sulla rete, secondo quanto stabilito in 8.8.6.4.2 ed in Allegato J (par. J.3);
- N.7.3 Incremento automatico per transitori di sottofrequenza originatisi sulla rete, secondo quanto stabilito in 8.8.6.4.3 ed in Allegato K;
- N.7.4 Su comando esterno proveniente dal Distributore, e/o in logica centralizzata (8.8.6.3, vedi anche Allegato M).

N.7.1 Verifica della limitazione della potenza attiva in logica locale, per tensioni prossime al 110% V_n

Prescrizione allo studio.



N.7.2 Verifica della riduzione automatica della potenza attiva in presenza di transitori di sovrافrequenza sulla rete

Scopo della prova è verificare la funzione di riduzione automatica della potenza attiva in caso di sovrافrequenza, attraverso l'estrapolazione di un grafico di P in funzione della frequenza.

Si dovranno eseguire due sequenze di misure: partendo dal 100% della potenza nominale (sequenza A) e partendo dal 50% (sequenza B), secondo quanto indicato in N.7.2.1 per i generatori statici e in N.7.2.3 per i generatori eolici.

Per i generatori eolici i livelli iniziali di potenza generata per le due sequenze di prova possono essere: $P > 80\%P_n$ e $40\%P_n < P < 60\%P_n$.

In ragione delle differenti tecnologie di convertitori, della disponibilità della fonte primaria o di una sorgente simulata in grado di erogare la potenza nominale del generatore e della eventuale disponibilità di un simulatore di rete di taglia adeguata, è possibile adottare uno qualsiasi dei seguenti metodi di prova alternativi.

- N.7.2.a) Prove a piena potenza su rete simulata: per quanto riguarda il circuito di prova vale quanto riportato in N.3.1, applicabile nei casi in cui sia disponibile un simulatore di rete in grado di modificare i parametri di frequenza ai morsetti di uscita del generatore nel campo compreso tra 47,5Hz e 51,5Hz. Nel caso dei sistemi di conversione fotovoltaici, la fonte primaria potrà essere sostituita da una sorgente DC avente le caratteristiche riportate in Allegato Q, purché in grado di erogare in modo continuativo la potenza nominale del convertitore.
- N.7.2.b) Su rete pubblica con modifica dei parametri di controllo: in questo caso per effettuare le prove è consentito modificare i parametri di frequenza che controllano il sistema di regolazione della potenza in caso di sovrافrequenza, in modo da simulare un incremento progressivo della frequenza ed il successivo rientro della stessa nell'intorno del valore nominale (p.es modificando il valore della frequenza nominale). Tutto ciò è possibile a condizione che il sistema consenta di modificare i parametri con macchina collegata alla rete o comunque non in modalità stand-by.
- N.7.2.c) Prova sul solo sistema di controllo, tramite generatore di segnale in grado di simulare frequenza e tensione, quest'ultima con eventuale scalatura. In genere questa prova può essere effettuata solo a generatore (convertitore) in stand-by e comunque non connesso alla rete. Pertanto la prova in tali casi si limiterà a registrare in una opportuna forma i segnali che definiscono la limitazione di potenza del generatore presenti sulle uscite del sistema di controllo, oltre che il set-point che determina la rampa graduale per la presa di carico al rientro della frequenza nell'intorno del valore nominale.
- N.7.2.d) Con generatore connesso alla rete pubblica agendo sul sistema di controllo. In tal caso si procederà come in N.7.2.c), imprimendo in sequenza ai morsetti di ingresso del sistema di controllo i valori di frequenza previsti nel protocollo di prova riportati in N.7.2.1 per i generatori statici e in N.7.2.3 per i generatori eolici, accertandosi che la potenza erogata riportata in un grafico segua l'andamento atteso, inclusa la rampa di ripresa del carico al rientro della frequenza impressa nell'intorno del valore nominale.

Per entrambe le sequenze di misura (sequenza A e B) si provvederà ad aumentare gradualmente la frequenza (del simulatore di rete o del generatore di segnale) e a misurare il valore di potenza (valori medi su 0,2 s).

Nel caso si utilizzi la procedura indicata in N.7.2.b) su rete pubblica a frequenza fissa, sarà necessario variare gradualmente il valore dei parametri di frequenza che controllano il sistema di riduzione della potenza in caso di sovrافrequenza, di una entità tale da simulare lo stesso incremento/decremento progressivo della frequenza previsto nelle altre modalità di prova.

Al termine di ciascuna sequenza si dovrà riportare la frequenza (o il parametro) ad un valore prossimo a quello nominale, con lo scopo di verificare che siano soddisfatti i requisiti



temporali per il ripristino graduale della potenza erogata prima del transitorio di frequenza (ovvero prima del superamento del limite di 50,3 Hz).

N.7.2.1 Esecuzione delle prove per generatori statici

Con riferimento al metodo di prova su rete simulata, come meglio specificato in N.7.2.a), si proceda come segue:

- collegare il generatore in prova secondo le istruzioni fornite dal Costruttore in base al metodo di misura prescelto;
- fissare tutti i parametri della rete simulata ai rispettivi valori di normale esercizio;
- portare tutti i parametri del generatore in prova ai rispettivi valori di normale esercizio, tali che la potenza in c.a. erogata in uscita sia uguale alla potenza in c.a. massima erogabile per la sequenza A, ovvero al 50% nel caso della sequenza B;
- eseguire le misure su 7 punti (il valore di frequenza dovrà avere una incertezza di massimo ± 10 mHz) temporalmente conseguenti l'uno all'altro:
 1. $f = 47,51$ Hz (t_1 per la sequenza A, t'_1 per la sequenza B);
 2. $f = 50$ Hz + 0,2 Hz (t_2 per la sequenza A, t'_2 per la sequenza B);
 3. $f = 50$ Hz + 0,40 Hz (t_3 per la sequenza A, t'_3 per la sequenza B);
 4. $f = 50$ Hz + 0,60 Hz (t_4 per la sequenza A, t'_4 per la sequenza B);
 5. $f = 50$ Hz + 1,49 Hz (t_5 per la sequenza A, t'_5 per la sequenza B);
 6. $f = 50$ Hz + 0,11 Hz (t_6 per la sequenza A, t'_6 per la sequenza B);
 7. a questo punto eseguire il passo 7. riportando la frequenza al valore nominale per la verifica delle condizioni di ripristino graduale della erogazione massima (sequenza A), ovvero al 50 % della potenza massima (sequenza B);
 8. $f = 50$ Hz (t_7 per la sequenza A, t'_7 per la sequenza B).

Qualora sia stato prescelto uno dei metodi di prova alternativi, la procedura è analoga a patto di sostituire la frequenza "reale" come misurata ai morsetti di uscita del generatore con quella impressa da un generatore di segnale per i metodi descritti in N.7.2.c) ed N.7.2.d), oppure modificando i parametri di controllo del convertitore della stessa entità riportata in ognuno dei 7 punti di misura (ma con segno opposto), qualora sia stata scelta la modalità riportata in N.7.2.b).

In alternativa alla procedura qui descritta, la prova relativa ai generatori eolici può essere eseguita in accordo alla procedura riportata nello standard FGW-TR3 paragrafo 4.2.3, purché siano regolati opportunamente lo statismo e la frequenza di attivazione della funzione di riduzione automatica della potenza, nonché le condizioni di rientro con mantenimento della potenza minima raggiunta e ripresa di carico graduale.

N.7.2.2 Esito delle prove per generatori statici

I risultati devono essere riportati in una tabella e in base ad essi si deve estrapolare l'andamento su un grafico (con due curve rappresentanti rispettivamente la Sequenza A e la Sequenza B, come riportato a titolo esemplificativo in Figura 22). Sul grafico devono anche essere rappresentati gli andamenti attesi per la Sequenza A e la Sequenza B.

La prova si considererà superata se per le sequenze A e B sono soddisfatte entrambe le condizioni di seguito riportate:

- per ciascuno dei 6 punti da t_1 (t'_1) a t_6 (t'_6) lo scostamento tra il valore atteso di potenza attiva e quello misurato rientra all'interno di una tolleranza pari a $\pm 2,5\%P_n$, dove P_n è la potenza nominale del generatore;
- al ritorno della frequenza di rete al valore nominale (passo 7 delle sequenze riportate in N.7.2.1), il generatore dovrà mantenere il livello minimo di potenza raggiunto nella fase precedente di aumento della frequenza (pari a P_{min}) per un tempo minimo di attesa pari a 5 minuti, terminato il quale potrà ripristinare l'erogazione al valore precedente il transitorio



(pari a P_{mem}) in maniera graduale seguendo una rampa lineare con pendenza pari a $20\% \cdot [P_{mem} - P_{min}] / \text{min}^{(52)}$ per generatori statici, $20\% \cdot P_n / \text{min}$ per generatori eolici, ovvero in modo tale da ripristinare con gradualità la potenza al valore precedente il transitorio in un tempo pari a 5 minuti. In analogia a quanto riportato in F.5.2 per il gradiente di presa di carico, la verifica potrà essere effettuata a partire dall'istante in cui il generatore supera un livello di erogazione di potenza pari a $10\% \cdot P_n$, superato il quale sono comunemente ammessi scarti positivi massimi di $+2,5\% \cdot P_n$ lungo il tratto di rampa fino al raggiungimento del livello di potenza memorizzato (P_{mem} , rispettivamente pari a $100\% \cdot P_n$ e $50\% \cdot P_n$ per le due sequenze di prova A e B).

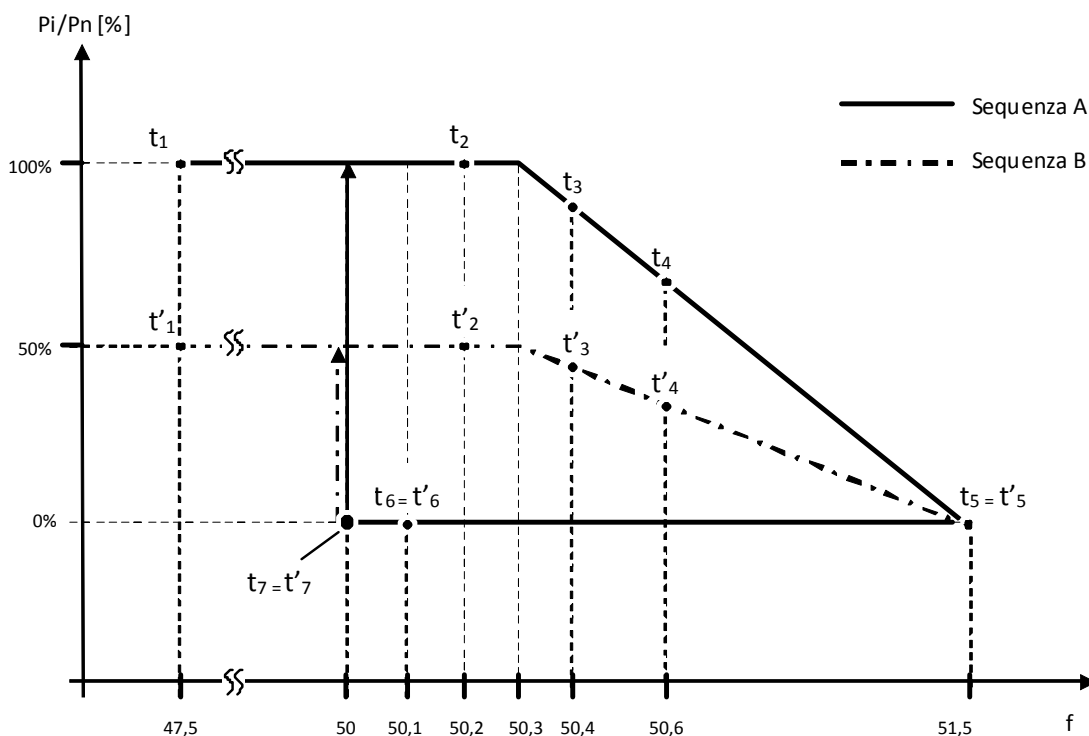


Figura 22 – Curve di limitazione della potenza attiva rispetto alla frequenza

N.7.2.3 Esecuzione delle prove per generatori eolici

Prescrizione allo studio.

N.7.2.4 Esito delle prove per generatori eolici

Prescrizione allo studio.

N.7.3 Verifica dell'incremento automatico della potenza attiva in presenza di transitori di sottofrequenza sulla rete

Come indicato in 8.8.6.4.3 la prescrizione in oggetto è allo studio, pertanto al momento della pubblicazione della presente norma non è prevista la esecuzione di prove di tipo per verificare questo requisito.

(52) Tempi inferiori di ripristino della potenza sono possibili, quando la differenza di potenza tra il livello minimo raggiunto in regime di sovralfrequenza ed il livello iniziale erogato prima del transitorio di frequenza sia inferiore a $25\% \cdot P_M$, in quanto in tali casi è possibile applicare un gradiente minimo pari a $5\% \cdot P_M / \text{min}$ (ove P_M è la potenza massima del sistema di generazione).



N.7.4 Verifica della limitazione della potenza attiva su comando esterno proveniente dal Distributore

La capacità di ridurre la potenza attiva generata a seguito di segnale da remoto deve essere testata concordando con il costruttore del generatore la modalità di ricezione e trattamento del segnale.

Sarà impiegata la procedura qui di seguito riportata.

- Si partirà impostando il generatore in modo da produrre il 100% della potenza nominale;
- Dopo 1 minuto di funzionamento si richiederà di ridurre la potenza al 90%;
- Si darà 1 minuto di tempo al generatore per eseguire il comando, dopodiché si dovrà misurare il valore di potenza attiva (media su 1 minuto). Lo scostamento rispetto al set point nel minuto di misurazione dovrà essere di $\pm 2,5\%P_n$, perché la prova possa ritenersi superata.
- Successivamente, si proseguirà richiedendo di ridurre la potenza di un ulteriore 10%, rimanendo a quel valore per altri 2 minuti, e così fino a raggiungere il valore di $0\%P_n$.

La misurazione relativa al set-point $10\%P_n$ si verificherà in base alle prescrizioni normative in Allegato I, e quindi la potenza misurata dovrà rientrare nell'intervallo tra $12,5\%P_n$ e 0, perché la prova possa ritenersi superata.

I risultati della prova dovranno essere riportati su una tabella simile alla seguente:

Tabella 32 – Verifiche di limitazione della potenza attiva su comando esterno

Set point P [P/P_n]	Set point P [W]	P misurata [W]	Precisione
100 %			
90 %			
80 %			
70 %			
60 %			
50 %			
40 %			
30 %			
20 %			
10 %			
0 %			

Inoltre, si dovrà riportare i risultati su un grafico contenente l'andamento del set-point, l'andamento dei valori delle potenze medie misurate, le tolleranze sui valori delle potenze medie misurate rispetto ai set-point (vedi esempio in Figura 23).

Nel grafico esemplificativo seguente si può trovare in nero l'andamento dei set-point e in rosso i valori medi della potenza per ciascuna misura, che devono tutti rientrare entro le aree grigie di tolleranza perché il test possa considerarsi superato.

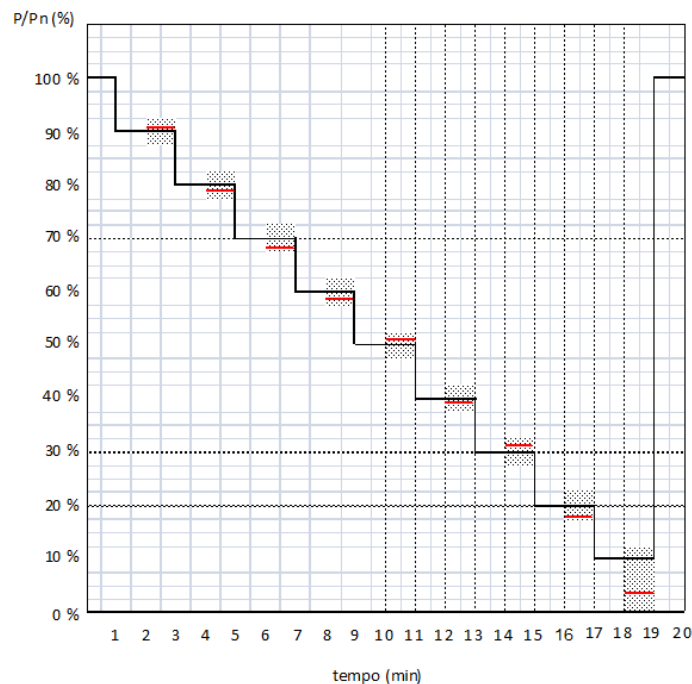


Figura 23 – Esempio di limitazione della potenza attiva in risposta a comando esterno

In alternativa, per i generatori eolici, la prova può essere eseguita in accordi alla norma IEC / CEI 61400-21 ed. 2 Paragrafi 6.6.3 e 7.7.3.

La prova può essere eseguita anche mediante l'utilizzo del sistema di controllo centralizzato dell'impianto eolico ai fini dell'acquisizione dei setpoint di potenza reattiva. Le misure di potenza attiva sono rilevate ai terminali del generatore.

N.7.4.1 Verifica del tempo di assestamento ad un comando di riduzione di potenza

La verifica si effettua regolando il parametro di limitazione della potenza attiva dal 100%Pn al 30%Pn al tempo t_0

Il tempo di assestamento (o settling time) è l'intervallo di tempo dall'istante t_0 di applicazione del gradino di limitazione della potenza attiva 100%Pn → 30%Pn all'istante in cui la potenza rientra stabilmente entro una fascia di tolleranza pari a $\pm 5\%Pn$ rispetto al nuovo valore impostato.

Il tempo di assestamento massimo misurato deve essere inferiore a 50s, e comunque non superiore a 60s nel caso il comando di limitazione preveda il passaggio da 100%Pn a 15%Pn.

N.8 Verifica della insensibilità agli abbassamenti di tensione (VFRT capability)

Queste prove hanno come scopo di verificare che il generatore risponda ai requisiti di immunità agli abbassamenti di tensione secondo il profilo tensione-tempo indicato nella Figura 24, in base a quanto riportato in 8.8.6.1.

In particolare le prove dovranno verificare che siano soddisfatti i seguenti requisiti funzionali.

Comportamento in sottotensione (caratteristica LVRT):

- il generatore non deve disconnettersi dalla rete nella zona di colore grigio al di sopra e lungo i punti della caratteristica LVRT (V-t) indicata in Figura 24 per i generatori statici e in Figura 25 per i generatori eolici, dove V è la tensione concatenata nel punto di connessione. Tali valori sono espressi in percentuale della tensione nominale MT (concatenata). In questa zona il generatore dovrà rimanere connesso alla rete senza subire alcun danno, ma è consentito interrompere temporaneamente l'erogazione della potenza attiva erogata prima dell'insorgenza del guasto;



- nella zona sottostante il generatore può scollegarsi dalla rete (area in bianco – “zona di distacco ammesso”);
- la logica di funzionamento deve essere del tipo “1 su 3”, ovvero è sufficiente che sia rilevato l’abbassamento di una sola delle tre tensioni concatenate⁽⁵³⁾ per garantire il comportamento previsto dalla curva di Figura 24 per i generatori statici e di Figura 25 per i generatori eolici;
- entro 400 ms per generatori statici e 2s per generatori eolici dal ripristino di un livello di tensione di rete compreso tra +10 % e -15 % della tensione nominale, il generatore deve riprendere l’erogazione della potenza attiva e reattiva immessa in rete prima della insorgenza del guasto, con una tolleranza massima del $\pm 10\%$ della potenza nominale del generatore (qualora la tensione si ripristini ma rimanga nella fascia tra 85 % e 90 %, è ammessa una riduzione della potenza erogata in base ai limiti della corrente massima erogabile dal generatore);
- prescrizione allo studio – supporto dinamico alla rete: nella zona di distacco non ammesso (area in grigio in Figura 24 per i generatori statici e in Figura 25 per i generatori eolici) ai generatori verrà richiesto in futuro di sostenere la tensione di rete erogando potenza reattiva nei modi e nelle condizioni specificate a titolo preliminare e informativo nel paragrafo 8.8.6.4. Al momento questa prescrizione è allo studio, pertanto non si è ritenuto necessario inserire requisiti prestazionali specifici relativi all’andamento della corrente reattiva durante e al termine del transitorio della tensione. Questi requisiti verranno formulati in occasione della prossima revisione della norma.

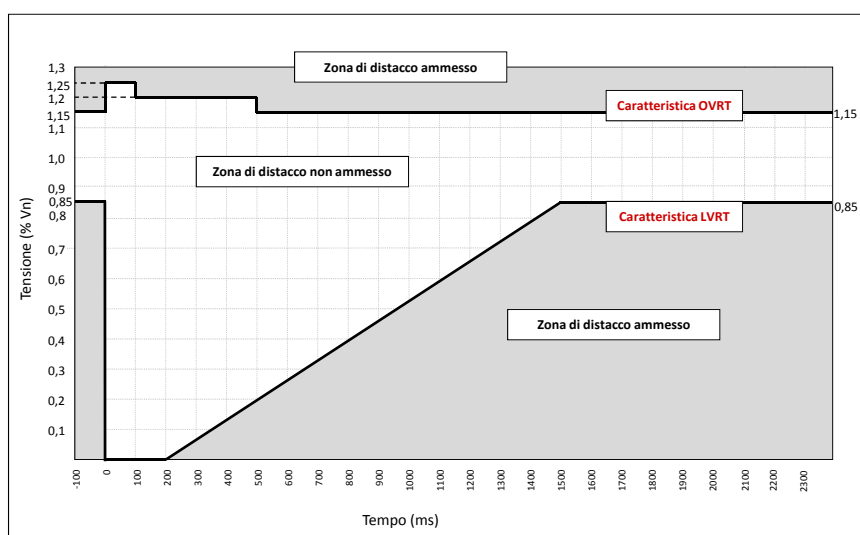


Figura 24 – Caratteristica (V - t): LVRT e OVRT. per i generatori statici

(53) Qualora il rilievo sia eseguito in BT, con interposto tra MT e BT un trasformatore del tipo Dy, sulle tensioni di fase BT (rispetto al centro stella), alla tensione di fase più ridotta si rilevano gli stessi valori percentuali rilevabili sul lato MT in termini di concatenate. Qualora invece il rilievo sia effettuato sulle tensioni concatenate BT, devono attuarsi opportuni riporti per il calcolo (si veda Allegato R).

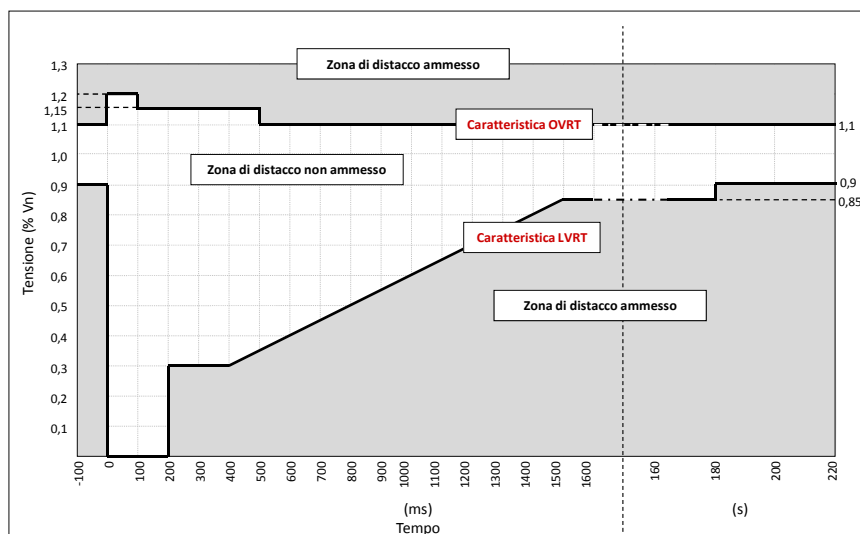


Figura 25 – Caratteristica (V - t): LVRT e OVRT per generatori eolici.

Comportamento in sovratensione (caratteristica OVRT):

- il generatore non deve disconnettersi dalla rete nella zona al di sotto e lungo i punti della caratteristica OVRT (V-t) indicata in Figura 24, dove V è la tensione concatenata nel punto di connessione. Tali valori sono espressi in percentuale della tensione nominale;
- nella zona sovrastante (in colore bianco) il generatore può scollegarsi dalla rete;
- la logica di funzionamento deve essere del tipo “1 su 3”, ovvero è sufficiente che sia rilevato l’innalzamento di una sola delle tre tensioni concatenate per garantire il comportamento previsto dalla curva di Figura 24.

NOTA Si precisa pertanto che, pur essendo validi e prescrittivi i requisiti, non è previsto allo stato attuale un protocollo di test specifico per la verifica di OVRT-capability dei generatori.

N.8.1 LVRT - modalità di esecuzione e registrazione delle prove per i generatori statici

Lo scopo di queste prove è di verificare che il generatore sia in grado di riconoscere correttamente gli abbassamenti transitori della tensione di rete e di superarli mantenendo la connessione senza subire danni, riprendendo poi l’erogazione della potenza attiva e reattiva “pre-transitorio” entro un tempo limite dal rientro della tensione nei limiti tra 85% e 110% del valore nominale.

L’analisi della corrente erogata durante il transitorio e gli istanti immediatamente precedenti e successivi ad esso, permetterà anche di verificare le prestazioni che in futuro saranno richieste per il supporto dinamico alla rete elettrica.

Le verifiche di rispondenza ai requisiti di immunità agli abbassamenti di tensione si effettuano secondo le sequenze di test riportate in Tabella 33, da eseguire, in accordo alla Norma IEC 61400-21 sez. 7.5 (ed.2, 2008), con il generatore funzionante rispettivamente:

- tra il 10 % ed il 30 % della potenza nominale e
- al di sopra del 90 % della potenza nominale.

Per ognuna delle sequenze a) e b), prima di procedere alla simulazione dell’abbassamento della tensione secondo una qualsiasi delle prove riportate in Tabella 33, si lasci il sistema operare nelle condizioni impostate per almeno 5 minuti o il tempo necessario affinché si stabilizzi la temperatura interna al convertitore.



La protezione di interfaccia dovrà essere disabilitata oppure regolata al fine di evitare scatti intempestivi durante l'esecuzione della prova.

Il sistema di simulazione del guasto deve produrre gli abbassamenti di tensione con profilo riportato in Tabella 33 e secondo la Figura 24 in condizioni di funzionamento a vuoto.

In linea generale, a prescindere dal circuito di prova utilizzato, il risultato di ciascuna sequenza dovrà essere documentato come segue:

Andamento temporale di potenza attiva P , potenza reattiva Q , tensioni di fase ai morsetti di uscita (V_r , V_s e V_t) e relative correnti di fase, come valori rms a media mobile di un ciclo di rete e con aggiornamento ogni mezzo ciclo (10 ms), su una finestra temporale che decorre da 100 ms prima dell'inizio della prova e termina almeno dopo 1000 ms dalla fine del transitorio di tensione (onde poter verificare il ripristino della potenza attiva e reattiva). Il transitorio di tensione finisce quando la tensione rientra stabilmente oltre l'85% del valore di tensione nominale. Per le correnti di fase, oltre al valore rms mediato su un periodo si dovrà registrare e documentare anche il valore di picco per ciascuna fase.

Nello stesso periodo di osservazione si dovranno riportare gli oscillogrammi delle tensioni e delle correnti di fase (eventualmente con dettaglio ingrandito dell'andamento durante i fronti di salita e discesa di tensione).

Nel rapporto di prova si dovrà descrivere anche il metodo di calcolo utilizzato per determinare la potenza, il fattore di potenza e la corrente reattiva.

Una descrizione estensiva delle modalità di acquisizione e di registrazione dei parametri elettrici rilevati durante la esecuzione dei test di insensibilità agli abbassamenti di tensione è disponibile anche nella Norma IEC 61400-21 sez. 6.5 (ed.2, 2008) e nelle linee guida FGW Part3, sez. 5.7 ("Determination of electrical characteristics of power generating units and systems connected to MV, HV and EHV grids", anche FGW TR3, vedi: www.wind-fgw.de).

Qualora il generatore sia equipaggiato con un trasformatore di isolamento, le misure devono essere effettuate sul "lato rete" dello stesso.

Sarà quindi necessario effettuare almeno 16 sequenze di prova distinte, corrispondenti a 4 livelli di tensione residua da replicare per simulare i casi di guasti trifase simmetrici e bifase di tipo asimmetrico. Ciascuna sequenza si dovrà poi ripetere con il generatore operante a due livelli di potenza iniziale erogata (a: $10\% \cdot P_n \div 30\% \cdot P_n$; b: $>90\% \cdot P_n$).

Tabella 33 – Sequenze di test per verifica immunità agli abbassamenti temporanei di tensione. Le ampiezze, la durata e la forma si riferiscono alle condizioni di test a vuoto

Elenco prove	Ampiezza residua della tensione fase-fase V/V_n ^(*)	Durata [ms]	Forma ^(**)
1s – guasto simmetrico trifase	$0,05 \pm 0,05$ ($V1/V_n$)	$= 200 \pm 20$	
1a – guasto asimmetrico bifase	$0,05 \pm 0,05$ ($V1/V_n$)	$= 200 \pm 20$	
2s – guasto simmetrico trifase	$0,25 \pm 0,05$ ($V2/V_n$)	$= 550 \pm 20$	
2a – guasto asimmetrico bifase	$0,25 \pm 0,05$ ($V2/V_n$)	$= 550 \pm 20$	
3s – guasto simmetrico trifase	$0,50 \pm 0,05$ ($V3/V_n$)	$= 950 \pm 20$	
3a – guasto asimmetrico bifase	$0,50 \pm 0,05$ ($V3/V_n$)	$= 950 \pm 20$	
4s – guasto simmetrico trifase	$0,75 \pm 0,05$ ($V4/V_n$)	$= 1400 \pm 20$	
4a – guasto asimmetrico bifase	$0,75 \pm 0,05$ ($V4/V_n$)	$= 1400 \pm 20$	

^(*) I valori di tensione residua sono espressi in per unit della tensione nominale concatenata in MT, quindi riferiti ai livelli di tensione previsti per guasti provocati su linee MT.

^(**) A prescindere dal metodo utilizzato per simulare i transitori (rete di impedenze, simulatore o altro metodo), i fronti di discesa e di salita della tensione devono avere durata inferiore a 10ms



N.8.2 LVRT - modalità di esecuzione e registrazione delle prove per i generatori eolici

Prescrizione allo studio.

N.8.3 Circuiti di prova – requisiti

Requisiti generali:

- il circuito di prova utilizzato deve consentire la esecuzione di ciascuna sequenza in modo tale che il gradino di tensione risultante da ognuna delle 8 sequenze indicate in Tabella 33 sia indipendente dall'angolo di fase della tensione di rete;
- il circuito di prova non deve causare interruzioni oppure irregolarità al profilo di tensione e di potenza durante l'esecuzione di ciascuna sequenza.

N.8.3.1 Circuito di prova – simulatore di cortocircuiti

Di seguito sono descritti i requisiti per il dimensionamento del circuito di prova e la verifica della compatibilità delle infrastrutture della rete disponibile al punto di connessione per la esecuzione dei test, qualora la prova sia eseguita tramite il simulatore di cortocircuiti riportato nella CEI EN 61400-21 (2011-04, sez. 6.5 e 7.5), basato sul principio del partitore di tensione (vedi Figura 26).

Questo circuito viene generalmente adottato per le verifiche di LVRT-capability dei generatori eolici, tramite l'utilizzo di unità mobili equipaggiate con tutte le apparecchiature di potenza, protezione, controllo e misura necessarie alla esecuzione del protocollo completo di misure direttamente in campo, sull'unità di generazione installata nel suo assetto definitivo, interponendo il circuito tra la rete ed i morsetti del trasformatore MT/BT del generatore.

Lo stesso tipo di equipaggiamento può essere utilizzato per la esecuzione delle prove anche su generatori con fonte primaria diversa, quali ad esempio i generatori statici utilizzati per applicazioni in ambito fotovoltaico.

Le prove possono essere effettuate utilizzando ad esempio il circuito di prova riportato in Figura 26. Gli abbassamenti di tensione sono riprodotti da un circuito che simula un cortocircuito collegando le 3 oppure le 2 fasi a terra tramite una impedenza (Z_2), oppure collegando le 3 o 2 fasi insieme tramite la stessa impedenza. Gli interruttori S_1 ed S_2 servono a definire i profili temporali delle singole sequenze di prova.

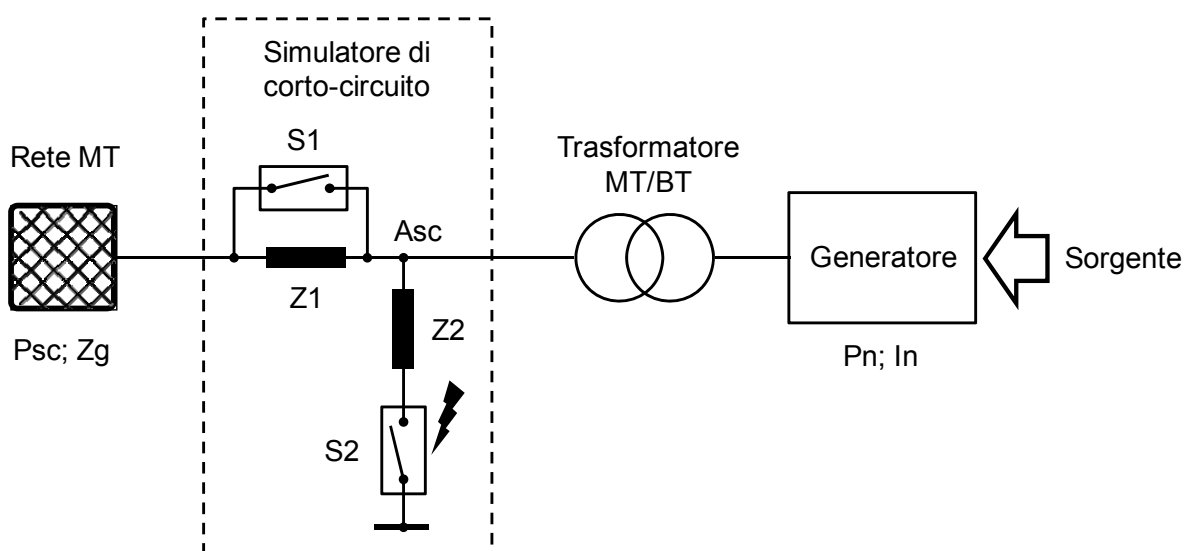


Figura 26 – Esempio di circuito di prova per simulare gli abbassamenti temporanei di tensione



Per il dimensionamento del circuito di prova valgono le seguenti considerazioni:

- l'impedenza Z_1 serve a limitare l'effetto del cortocircuito sulla rete elettrica che alimenta il circuito di prova. Il dimensionamento di Z_1 deve quindi consentire di eseguire tutte le sequenze di prova limitando la massima corrente di cortocircuito prelevata dalla rete a valori tali da non provocare una riduzione eccessiva della tensione a monte (in particolare nel caso peggiore, e cioè con tensione residua $5\% \cdot V_n$). Considerando al più una riduzione di tensione di rete accettabile del 5% durante l'esecuzione dei test, il valore minimo di Z_1 dovrà essere pari ad almeno $20 \cdot Z_g$, ove Z_g è l'impedenza di cortocircuito della rete misurata al punto di connessione del circuito di prova;
- al fine di rendere realistica la prova è tuttavia necessario che la potenza apparente di cortocircuito disponibile al nodo di connessione del generatore (A_{sc}), ovvero ai capi di Z_2 , sia almeno pari a $3 \cdot P_n$, ove P_n è la potenza nominale del generatore (valore minimo $A_{sc} > 3 \cdot P_n$, consigliato $A_{sc} = 5-6 \cdot P_n$). Questo fa sì che durante l'esecuzione dei test di cortocircuito il contributo di corrente proveniente dalla rete rimane dominante rispetto a quello impresso dal generatore, ipotizzando che quest'ultimo sia limitato al valore della corrente nominale I_n (ipotesi plausibile per convertitori statici di tipo FV). Per esempio con Z_1 tale che $A_{sc} = 5 \cdot P_n$, il contributo alla corrente in Z_2 proveniente dall'inverter è al più pari ad $1/5$ del contributo proveniente dalla rete attraverso Z_1 . In tal modo la corrente che eventualmente il generatore imprime in Z_2 per la durata dell'abbassamento di tensione non produce un significativo innalzamento della tensione ai suoi capi, mantenendo così il profilo tensione-tempo in linea con quello misurato a vuoto e specificato nella tabella F7; Inoltre è opportuno che le impedenze Z_1 e Z_2 , di natura induttiva, siano caratterizzate da un rapporto X/R almeno pari a 3, questo al fine di riprodurre i valori minimi tipici di X/R riscontrati sulle linee elettriche AT ma anche in MT.
- le due condizioni riportate sopra definiscono quindi i limiti minimo e massimo che Z_1 può assumere in base alla potenza di cortocircuito disponibile dalla rete (P_{sc}) e alla taglia del generatore. Le due condizioni combinate insieme definiscono anche i criteri limite per la scelta della infrastruttura di rete idonea alla esecuzione dei test con il circuito delle impedenze. Considerando un valore tipico di Z_1 tale che $A_{sc} = 5 \cdot P_n$ ed una riduzione di tensione di rete durante la sequenza più severa (prove 1s e 1a in Tabella 33) pari al 5%, il punto di connessione del circuito dovrà disporre di una potenza di cortocircuito reale P_{sc} almeno pari a $100 \cdot P_n$ (valore minimo $60 \cdot P_n$ nel caso limite di $A_{sc} = 3 \cdot P_n$);
- Un interruttore di bypass S_1 viene solitamente impiegato per evitare il surriscaldamento della impedenza serie Z_1 prima e dopo l'esecuzione di ciascuna sequenza;
- La caduta di tensione viene creata collegando a terra o verso un'altra fase l'impedenza Z_2 tramite l'interruttore S_2 . Il valore di Z_2 deve essere calcolato per produrre una tensione ai suoi capi pari ai valori di tensione residua specificati in Tabella 33 (condizioni a vuoto);
- I valori delle impedenze serie (Z_1) e di cortocircuito (Z_2) utilizzati nella campagna di misure ed il relativo rapporto X/R devono essere specificati nel rapporto di prova, insieme alla descrizione del circuito utilizzato. Inoltre la potenza di cortocircuito della rete, resa disponibile al livello di tensione a cui viene effettuata la prova, deve essere documentato;
- Come rete c.a. si intende rete trifase in media tensione. Non è consentito ai laboratori di prova allacciarsi direttamente a una linea pubblica BT. Sarà quindi necessario che il laboratorio di prova disponga di connessione MT, con potenza di cortocircuito sufficiente per eseguire in sicurezza le prove in accordo alle presenti linee guida e nel rispetto delle prescrizioni imposte dal Distributore. Compatibilmente con la disponibilità di un trasformatore MT/BT di taglia adeguata è possibile eseguire le prove collegando il circuito di simulazione sul lato BT del trasformatore. In tal caso per il calcolo delle impedenze si dovrà tenere conto delle caratteristiche del trasformatore;



- La chiusura e apertura dell'interruttore S_2 determina la durata degli eventi di abbassamento della tensione, pertanto il suo controllo deve essere accurato sia nelle simulazioni di guasti bifase che in quelli trifase. L'interruttore può essere ad esempio un dispositivo elettromeccanico oppure un dispositivo elettronico controllato basato su componenti a stato solido, purché con caratteristiche di commutazione simili ad un interruttore MT;
- In assenza di generatore, il circuito di prova deve garantire un involuppo della tensione durante la simulazione conforme al grafico di Figura 27. La durata del transitorio di abbassamento della tensione deve essere misurato dall'istante di chiusura a quello di riapertura dell'interruttore S_2 . Le tolleranze tratteggiate in Figura 27 tengono conto degli scostamenti e ritardi nei tempi di chiusura e apertura del dispositivo e della pendenza di discesa e salita della tensione. Eventuali scostamenti rispetto al grafico riportato sotto vanno adeguatamente documentati e giustificati nel rapporto di prova.

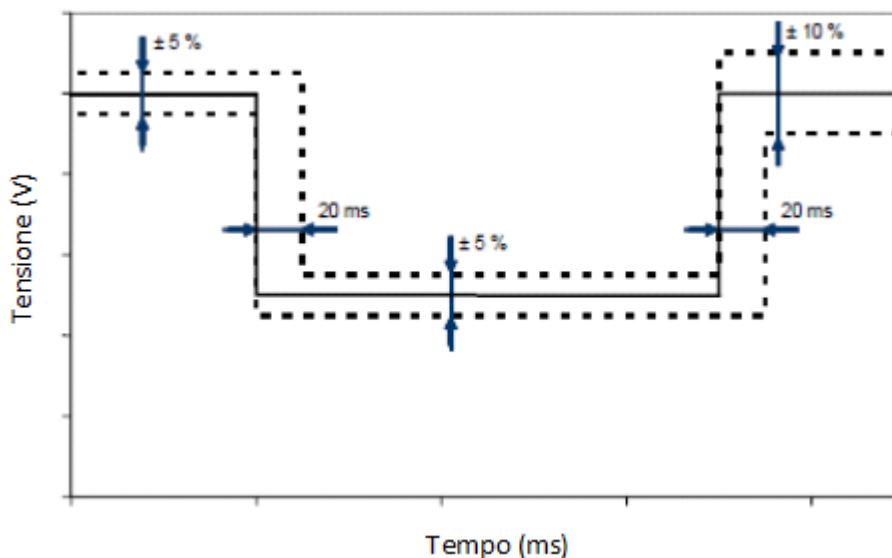


Figura 27 – Tolleranze di ampiezza e tempo per le sequenze di prova di abbassamento della tensione di rete (VRT Test) (Fonte: Norma CEI EN 61400-21:2011-04)

NOTA Le misure effettuate secondo il metodo del simulatore di cortocircuiti basato sul partitore di impedenze rappresenta un carico significativo sia per il generatore che soprattutto per la rete. Pertanto è necessario porre in atto tutte le contromisure necessarie, incluso la predisposizione di adeguati dispositivi di protezione sia lato rete che lato generatore. Qualora la prova comporti l'impegno di una percentuale rilevante della potenza P_{sc} di cortocircuito disponibile al punto di prelievo ove è collegato il circuito ($>5\%P_{sc}$), è opportuno concordare preventivamente con il Distributore sia il piano di test (fasce orarie, intervallo minimo tra una sequenza e la successiva, etc...), che il circuito e i dispositivi di protezione da adottare.

N.8.3.2 Metodi di prova alternativi – simulatore di rete

Il circuito di prova suggerito dalla Norma IEC 61400-21:2011-04, sez. 6.5 e 7.5 per la simulazione dei guasti sulla rete e dei conseguenti abbassamenti transitori di tensione è fornito a titolo di esempio, in quanto altre topologie circuitali sono ammissibili, purché in grado di riprodurre ai capi del generatore gli stessi gradini di tensione previsti nella Tabella 33.

Infatti in linea di principio, pur considerando che il circuito descritto al paragrafo N.8.3.1 simula in maniera fedele anche il comportamento della rete durante un guasto trifase o bifase, quello che è rilevante per gli scopi di questa norma è la verifica dell'impatto che i transitori hanno sul generatore in prova, non sulla rete elettrica.

Pertanto sono ammessi circuiti o dispositivi alternativi al simulatore di cortocircuiti riportato in CEI EN 61400-21:2011-04 basato sul principio del partitore di tensione, purché:

- questi riproducano abbassamenti di tensione di forma e durata conforme a quanto riportato in Tabella 33, in particolare per quanto riguarda la rapidità dei fronti di discesa e risalita della tensione, come riportato in Figura 27 (comparabili a quelli degli interruttori di media tensione);



- il comportamento della terna trifase durante l'applicazione del guasto simulato si possa modellare con la stessa accuratezza;
- i fronti dei transitori di tensione siano indipendenti dall'angolo di fase della tensione di rete;
- siccome i guasti sulla rete elettrica comportano in genere un salto dell'angolo di fase delle tensioni, in aggiunta all'effetto di riduzione di ampiezza durante il transitorio, è necessario che il sistema di simulazione alternativo utilizzato sia capace di generare anche salti di fase durante l'applicazione dei gradini di tensione⁽⁵⁴⁾.

La disponibilità di metodi alternativi purché rispondenti ai requisiti riportati sopra può essere sfruttata in particolare per la verifica dei generatori statici per applicazioni fotovoltaiche, in quanto l'utilizzo dei moduli fotovoltaici come fonte primaria non costituisce un requisito essenziale per garantire la plausibilità dell'esito di queste prove, potendo in tali casi utilizzare sorgenti c.c. simulate del tipo specificato in Allegato Q purché di potenza almeno pari a quella nominale del generatore.

In particolare sono ammessi circuiti di prova alternativi basati sull'utilizzo di simulatori di rete, come rappresentato in Figura 28.

Questi sono composti fondamentalmente da una sorgente di tensione a bassa resistenza interna combinata con amplificatori a larga banda (lineari o del tipo a commutazione forzata) in grado di riprodurre fedelmente 3 tensioni sinusoidali a contenuto armonico controllato, con ampiezza, frequenza fondamentale e relazione di fase regolabili entro ampi margini.

Esistono in particolare versioni di tipo cosiddetto "rigenerativo", basate su topologie switching bidirezionali, in grado quindi di gestire flussi di potenza attiva e reattiva sia entranti che uscenti dai morsetti di uscita. Questi modelli sono in genere collegati alla rete elettrica potendo erogare o assorbire potenza a tensioni e frequenza diverse (lato DUT in Figura 28), pur mantenendo un assorbimento o erogazione in ingresso verso la rete a 50Hz con fattore di potenza unitario e bassissimo contenuto armonico.

Qualora si utilizzi un simulatore di rete, purché di potenza almeno pari a $0,9 \cdot S_n$, quest'ultimo deve:

- 1) garantire la possibilità di un controllo indipendente in ampiezza e angolo di fase delle tre tensioni;
- 2) essere fornito delle impedenze Z_1 , Z_2 e Z_3 , Z_N regolabili in modo da riprodurre le componenti ohmica e induttiva della impedenza di cortocircuito tipiche della rete.
- 3) Essere in grado di riprodurre tensioni di fase e relativi angoli di sfasamento analoghi a quelli che si producono sul lato BT dei trasformatori in ragione del gruppo vettoriale (tipicamente Dy), in presenza di guasti asimmetrici bifase presenti sul lato MT (lato rete pubblica)⁽⁵⁵⁾.

(54) Per questo si faccia riferimento al calcolo dei valori in ampiezza e fase della terna di tensioni durante l'applicazione dei gradini, riportato a titolo informativo in Allegato R".

(55) Come riportato in Allegato R (si veda la Tabella R2 e i diagrammi fasoriali riportati nelle figure R.3-R.6)

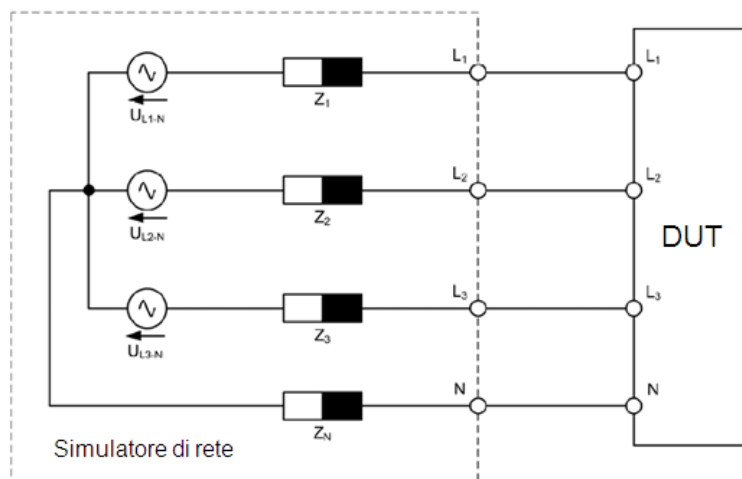
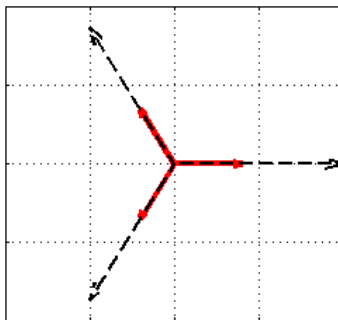


Figura 28 – Utilizzo di simulatore di rete

In merito alla alimentazione del generatore in prova, sarà possibile utilizzare una sorgente in grado di simulare quella in ingresso propria del sistema/tecnologia sotto esame, sia essa elettrica (ad es. DC per i sistemi di conversione fotovoltaica) oppure meccanica (per es. nel caso di generatori per applicazioni in campo eolico), purché in grado di fornire il livello di potenza adeguato (sia essa potenza meccanica oppure elettrica) durante l'esecuzione delle singole prove. In particolare la sorgente simulata dovrà riprodurre sia le condizioni stazionarie che quelle dinamiche necessarie per garantire la rispondenza dei test alle condizioni reali di utilizzo del generatore.

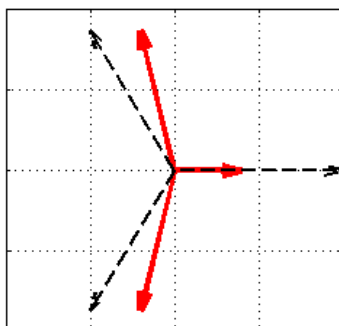
Con riferimento all'elenco delle prove riportate in Tabella 33, gli abbassamenti di tensione che sono oggetto di queste prove sono causati da guasti prodotti sulla linea di distribuzione in media o alta tensione. Le tipologie di guasto considerate sono due:

- 1) guasto simmetrico trifase (Tabella 33, Prove No. 1s, 2s, 3s, 4s)



- 2) guasto asimmetrico bifase (Tabella 33, Prove No. 1a, 2a, 3a, 4a)

Un guasto in MT, che provoca in BT una variazione oltre che di ampiezza anche della relazione di fase delle tensioni (il caso considerato prevede la presenza di un trasformatore Dy per il collegamento del generatore alla linea MT o alla cabina secondaria).





Durante il guasto asimmetrico bifase, l'ampiezza residua delle 3 tensioni e gli sfasamenti tra le fasi dovranno essere conformi ai valori riportati nella Tabella seguente

Tabella 34 – Vettori di fase sul lato BT di un trasformatore Dy in presenza di guasti asimmetrici bifase sul lato primario in MT⁽⁵⁶⁾

Prova No. (rif. Tab. F6)	V/V _{nom} (lato MT)	Tensioni fase-terra (lato BT)			Angoli di fase		
		u ₁ /u _{1,nom}	u ₂ /u _{2,nom}	u ₃ /u _{3,nom}	φ _{u1}	φ _{u2}	φ _{u3}
1a	0,05 ± 0,05	0,86 ± 0,05	0,86 ± 0,05	0,05 ± 0,05	28°	-148°	120°
2a	0,25 ± 0,05	0,88 ± 0,05	0,88 ± 0,05	0,25 ± 0,05	22°	-142°	120°
3a	0,50 ± 0,05	0,90 ± 0,05	0,90 ± 0,05	0,50 ± 0,05	14°	-134°	120°
4a	0,75 ± 0,05	0,94 ± 0,05	0,94 ± 0,05	0,75 ± 0,05	7°	-127°	120°
condizioni normali	1	1	1	1	0°	-120°	120°

Queste alterazioni si propagano sul lato in bassa tensione del trasformatore elevatore con valori di ampiezza delle singole tensioni ed angolo di fase che sono dipendenti dalle caratteristiche del trasformatore utilizzato per il collegamento alla rete del sistema di generazione, in particolare gruppo vettoriale ed impedenza. Tuttavia si è considerato qui il caso di gran lunga più ricorrente nelle applicazioni reali, in quanto i trasformatori adottati sono in genere quelli di taglia e tipologia normalizzata, con gruppo vettoriale Dy (o a questo gruppo assimilabile per caratteristiche di sfasamento). Pertanto si è ritenuto opportuno specificare sia le ampiezze che le relazioni di fase delle 3 tensioni da impostare nel simulatore per la esecuzione delle prove relative a guasti asimmetrici bifase (sequenze 1a/2a/3a/4a in Tabella 33) al fine di fornire un set di condizioni univoche e ripetibili per i casi in cui si intenda adottare il circuito di prova con il simulatore.

I laboratori accreditati per lo svolgimento del presente test presso propria sede, potranno eseguire il test presso il costruttore, con strumentazione di misura propria. Nel caso il Costruttore possieda le attrezzature per l'esecuzione del test; sarà cura dei laboratori di prova la verifica anche della rispondenza delle attrezzature alle richieste normative.

N.8.4 Rapporti di prova emessi secondo CEI EN 61400-21 ed FGW-TR3

Le verifiche di conformità alle prescrizioni di cui al presente paragrafo, relative alla insensibilità agli abbassamenti di tensione, si possono alternativamente assolvere utilizzando le procedure previste nella norma CEI EN 61400-21 (ed.2 – 2008/08), così come nelle linee guida tedesche FGW Part3 ("Determination of electrical characteristics of power generating units and systems connected to MV, HV and EHV grids", anche FGW TR3, vedi: www.wind-fgw.de), che sono direttamente derivate dalla norma IEC 61400-21, purché il profilo tensione-tempo della caratteristica FRT comprenda almeno tutti i punti della "zona di distacco non ammesso" riportata in Figura 24, ovvero le prove siano effettuate utilizzando sequenze di test di ampiezza e durata almeno pari a quelle previste in Tabella 33.

In genere questo è possibile senza alterare il protocollo di test previsto in IEC 61400 ed FGW TR3, ad eccezione delle due sequenze con tensione residua di ampiezza minima (sequenze 1s e 1a in Tabella 33) per le quali la FGW prevede una durata minima del gradino di tensione pari a 150ms (anziché 200ms), in quanto la curva di LVFRT-capability utilizzata, in conformità alla BDEW-2008 (regole di connessione dei generatori a linee MT in Germania), prevede una zona a tensione minima (0,05%V_n) non superiore a 150ms.

A questo proposito qualora siano soddisfatti i requisiti di congruenza riportati in precedenza in merito alla durata e profondità dei buchi di tensione simulati, eventuali test report emessi da laboratori accreditati alla esecuzione delle prove secondo le procedure stabilite nelle suddette normative (in particolare i laboratori accreditati EN ISO/IEC 17025 alle procedure FGW-TR3) potranno essere utilizzati per la dichiarazione di conformità ai presenti requisiti.

(56) La dimostrazione analitica dei valori specificati in Tabella 41 è riportata a titolo informativo in Allegato R



N.9 Verifica della insensibilità alle richiuse automatiche in discordanza di fase

Questo tipo di test⁽⁵⁷⁾ può essere eseguito secondo due modalità:

1. con l'inverter connesso ad una rete simulata (N.8.1)
2. con l'inverter connesso alla rete di distribuzione (N.8.2 e in alternativa N.8.3).

Il generatore non deve danneggiarsi a seguito delle prove. Sono ammessi lo spegnimento e lo scatto di eventuali protezioni.

N.9.1 Test su rete simulata:

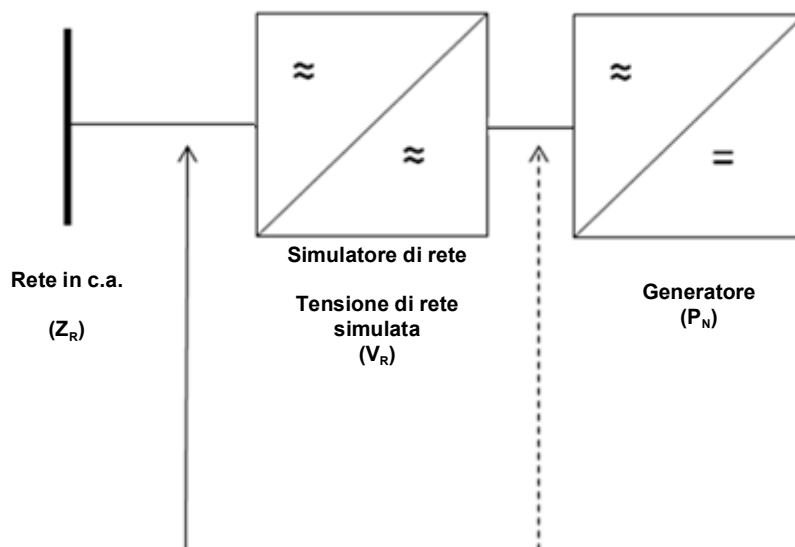


Figura 29 – Circuito per la verifica della insensibilità alla richiusura automatica in discordanza di fase tramite simulatore di rete

Con riferimento allo schema riportato in Figura 29 – utilizzo di rete simulata:

- Il simulatore di rete dovrà essere in grado di produrre salti di fase della tensione ai morsetti di uscita dell'inverter rispettivamente di 90° e di 180°;
- Generatore in funzionamento ad un livello di potenza compatibile con le caratteristiche del circuito di prova e con fattore di potenza unitario ($\cos \varphi = 1$);
- V_R : tensione di rete simulata;

Il generatore va portato in funzionamento alla potenza nominale. Si lasci il sistema operare nelle condizioni impostate per almeno 5 minuti o il tempo necessario affinché si stabilizzi la temperatura interna al convertitore.

Al termine per periodo di stabilizzazione si dovranno effettuare in sequenza 2 prove, inducendo un transitorio che produca repentinamente un angolo di sfasamento sulla tensione di rete simulata V_R pari a 180° ed a 90°.

Nel test report vanno indicati per ciascuna delle due sequenze di test:

- l'angolo fra la tensione prima e dopo il salto di fase, con uno strumento avente errore di 1°;
- la corrente del generatore su una finestra temporale che decorre da 20 ms prima ad almeno 200 ms dopo il salto di fase della tensione di rete simulata.

(57) Applicabile solo ai generatori statici.



Qualora non siano disponibili simulatori di taglia idonea, è ammesso l'utilizzo di questo metodo effettuando le prove con generatore operante a potenza ridotta, purché il simulatore sia di taglia almeno pari a 30kW.

N.9.2 Test su rete simulata

Test su rete di distribuzione tramite trasformatore di accoppiamento:

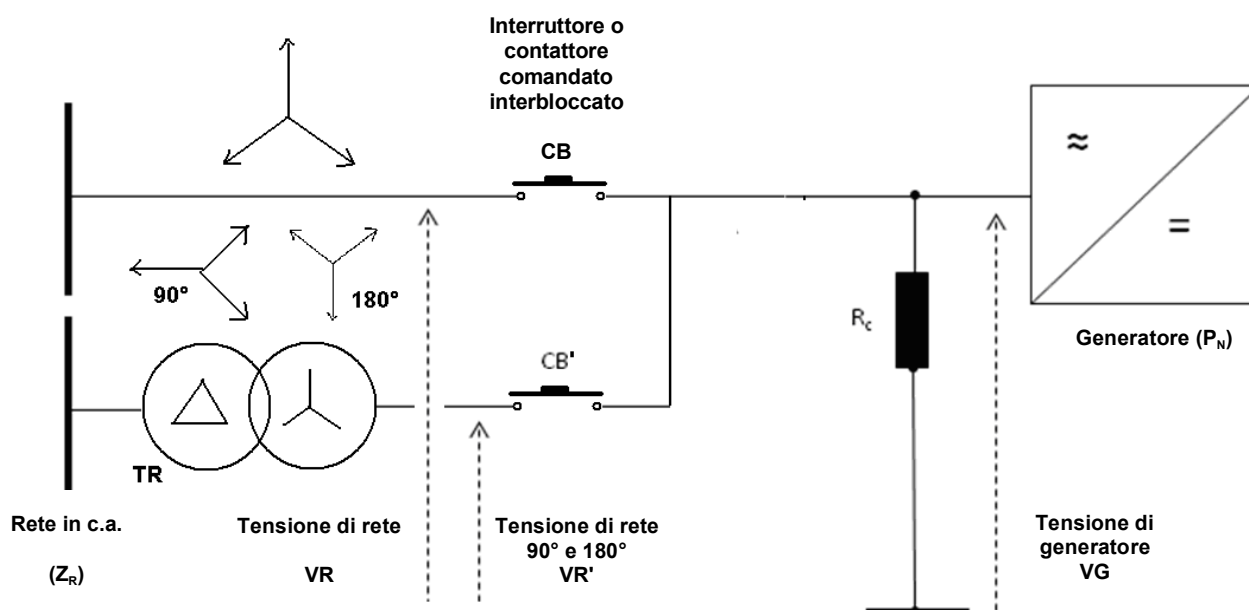


Figura 30 – Circuito per la verifica della insensibilità alla richiusura automatica in discordanza di fase tramite trasformatore di accoppiamento

Con riferimento allo schema riportato in Figura 30 - circuito per la verifica della insensibilità alla richiusura automatica in discordanza di fase tramite simulatore di rete – utilizzo di un trasformatore di accoppiamento:

- TR: trasformatore con colonne aperte, da configurare YYn o DYn in funzione della prova da effettuare;
- Generatore: inverter in funzionamento ad un livello di potenza compatibile con le caratteristiche del circuito di prova e con fattore di potenza unitario ($\cos \varphi = 1$);
- R_c: carico resistivo zavorra, di potenza pari alla potenza nominale dell'inverter;
- VR: tensione della rete di distribuzione;
- VR': tensione sfasata rispetto alla rete di distribuzione di 90° e 180° in funzione della prova da effettuare;
- VG: tensione applicata al generatore;

Il contattore CB è chiuso, il contattore CB' è aperto.

Il generatore va portato in funzionamento alla potenza nominale. Si lasci il sistema operare nelle condizioni impostate per almeno 5 minuti o il tempo necessario affinché si stabilizzi la temperatura interna al convertitore.

Si verifichi che, per almeno 1 minuto, la corrente attraverso l'interruttore CB sia inferiore al 2 %. Il valore misurato va riportato nel test report.



Quindi aprire il contattore CB e chiudere il contattore CB', in modo coordinato e istantaneo (a meno della differenza sui tempi di apertura e chiusura). La resistenza di zavorra attenua i transitori elettrici sull'uscita dell'inverter ed impedisce che l'inverter si scolleghi dalla rete.

Lo spegnimento del generatore o l'intervento delle protezioni possono avvenire solo a valle della completa chiusura del contattore CB'.

Vanno effettuate 2 prove, con angolo di sfasamento alla chiusura rispettivamente pari a 180° ed a 90°. A tal fine il gruppo vettoriale del trasformatore TR va riconfigurato in modo opportuno.

Nel test report vanno indicati:

- l'angolo fra le 2 tensioni misurate con uno strumento avente errore di 1°;
- la corrente del generatore a seguito della chiusura, rilevata su una finestra temporale che decorre da 20 ms prima ad almeno 200 ms dopo il salto di fase della tensione di rete.

Allegato O (informativo)

Controllore centrale di impianto

Le informazioni contenute in questo Allegato sono allo studio.

Allegato P (informativo)

Misura di correnti armoniche e criteri di valutazione

Nella misura di correnti armoniche in alcuni casi potrebbero essere attribuiti al generatore delle emissioni causate in realtà da altri utenti connessi alla rete elettrica.

Idealmente, solo il contributo effettivamente causato dal generatore dovrebbe essere incluso nel rapporto di prova. Tuttavia, se a causa della presenza di particolari carichi/impianti nelle vicinanze del punto di misura, è possibile identificare una strategia per isolare il contributo del generatore, questa può essere adottata purché venga opportunamente documentata nel test report. Quando non è possibile una valutazione per la separazione dei contributi armonici, deve essere adottato un approccio di tipo conservativo, eventualmente sovrastimando il valore delle correnti armoniche effettivamente prodotte dal solo generatore.

E' possibile quindi scorporare dal contenuto armonico rilevato solo quello imputabile al generatore in prova. Nel presente allegato, vengono proposte alcune modalità per realizzare tale scopo.

I seguenti punti possono fornire utili indicazioni nel considerare e valutare le armoniche (i metodi utilizzati devono essere documentati nel rapporto di prova).

P.1 Flusso di potenza associato alle componenti armoniche

Alle componenti armoniche sono associabili opportune direzioni del flusso di potenza. Se durante il funzionamento del generatore viene evidenziato un cambiamento nella direzione del flusso di potenza, allora potrebbe essere già presente in rete un contributo attribuibile alla specifica armonica (il cui flusso di potenza associato cambia direzione). La valutazione vettoriale (modulo e fase) della corrente può fornire utili indicazioni.



P.2 Filtri

Mentre il generatore è spento possono essere impiegati dei filtri, per determinare la presenza di armoniche, osservando il cambiamento del contenuto armonico quando il filtro viene attivato o disattivato. Un'indicazione può essere ottenuta con filtro applicato su un generatore non attivo, mentre un generatore vicino continua a fornire energia alla rete durante le operazioni di misura. Le armoniche misurate sono impiegate come base per la valutazione del contributo armonico prodotto dal generatore in prova. Nel caso si utilizzi questa strategia, è necessario indicare nel rapporto di prova la risposta in frequenza del filtro / dei filtri utilizzato.

P.3 Osservazione diurna/notturna

Se con generatore funzionante (sono esclusi da questi i generatori fotovoltaici) è identificabile un certo contributo armonico solo nelle ore diurne, questo può essere usato per identificare il contributo fornito da utenti vicini che insistono nello stesso punto del generatore in prova, purché il comportamento del generatore sia esclusivamente dipendente dalla disponibilità di energia primaria (il vento) e non dall'ora del giorno (per questo non si applica tale criterio ai sistemi fotovoltaici). Se non è possibile identificare chiaramente una differenza nel contenuto armonico della corrente nel passaggio tra le ore diurne e notturne, non è da escludere che sia presente una certa distorsione armonica a causa di altri utenti nelle vicinanze.

P.4 Arresto di generatori o carichi nelle vicinanze

Se vi è il sospetto che alcune armoniche rilevate siano dovute alla presenza di altri utenti in rete, può essere d'aiuto il confronto tra le armoniche rilevate con le utenze vicine accese e quelle rilevate con le utenze vicine spente.

P.5 Uso di un simulatore di rete

Per potenze modeste, può essere impiegato un simulatore di rete, di cui siano note le caratteristiche delle armoniche di tensione e il THD.

P.6 Cambio di sito di prova

Se non è possibile identificare le armoniche presenti in rete, può essere presa in considerazione la misura effettuata in un altro sito di test.

Allegato Q (informativo)

Sorgente DC quale fonte primaria simulata per le verifiche di laboratorio sui generatori fotovoltaici

Q.1 Convertitori fotovoltaici e caratteristiche rilevanti per la rete elettrica

A differenza dei generatori eolici, i generatori fotovoltaici non sono in genere installati dai costruttori dei componenti, quanto piuttosto assiemati da installatori o integratori di sistema combinando i moduli fotovoltaici con gli inverter e gli altri componenti del sistema (il BOS = Balance of System Components).

La composizione del sistema è specifica per ogni singola applicazione, tuttavia al fine di individuare e valutare le proprietà elettriche che hanno rilevanza e impatto per la rete elettrica è sufficiente caratterizzare il comportamento dei soli inverter. La tipologia e il numero di moduli fotovoltaici installati, nonché la loro configurazione in stringhe e sottocampi non ha praticamente influenza sul comportamento del sistema verso la rete di distribuzione.

Pertanto le verifiche sulle caratteristiche che hanno rilevanza per la rete possono essere effettuate utilizzando una sorgente DC a tensione variabile, anziché una combinazione serie/parallelo di moduli fotovoltaici. Questa soluzione consente di svincolarsi dalla sorgente primaria e di ridurre notevolmente la complessità sia logistica che tecnica per la esecuzione in campo del protocollo di verifiche previsto e dettagliato nell'Allegato N.



In questo allegato vengono fornite alcune indicazioni sui requisiti minimi per il dimensionamento di sorgenti DC idonee alla simulazione della sorgente primaria fotovoltaica, affinché si possano effettuare tutte le prove previste in Allegato N, garantendo che siano riprodotte con adeguata fedeltà le proprietà della sorgente reale che più hanno influenza sul comportamento del convertitore nel funzionamento in parallelo con la rete elettrica.

La sorgente utilizzata può essere un singolo dispositivo, oppure una combinazione di più sorgenti, ciascuna idonea all'utilizzo in una o più sequenze di test come previste nei vari paragrafi dell'Allegato N.

Q.2 Requisiti tecnici della sorgente DC simulata

Q.2.1 Taglia di potenza

Per verificare la massima potenza erogabile dal convertitore in prova la sorgente DC deve essere progettata per garantire una disponibilità di potenza ai morsetti di ingresso del generatore pari a $1,1 \cdot P_n$.

È preferibile che la sorgente sia progettata in modo da rendere la tensione di uscita regolabile tramite un comando esterno.

La sorgente deve poter operare senza restrizioni su tutto l'intervallo di potenza attiva di funzionamento del generatore in prova $0 \dots 1,1 \cdot P_n$, con tensioni di uscita rese disponibili ai morsetti di ingresso del generatore in prova fino al limite inferiore del campo di funzionamento in MPPT dichiarato dal costruttore (MPPT = Maximum Power Point Tracking).

Q.2.2 Tensione di uscita

La sorgente DC deve fornire una tensione regolabile nel campo di funzionamento in MPPT del convertitore in prova. L'intera dinamica di potenza deve poter essere erogata all'interno del campo di tensione del generatore. Come minimo requisito la sorgente simulata deve poter erogare la potenza nel campo $0 \dots 1,1 \cdot P_n$ su almeno 3 tensioni: rispettivamente i valori di U_{mpp_min} , massima (U_{mpp_max}) e quella "tipica" o nominale dichiarata dal costruttore (qualora non sia fornito un dato tipico, si prenderà il valore medio tra U_{mpp_min} e U_{mpp_max}).

Q.2.3 Controllo della sorgente DC

Ove disponibile, una sorgente che consenta il funzionamento del generatore in prova in modalità a controllo di tensione è preferibile. In tal caso la sorgente DC controlla come minimo la sola tensione a vuoto (tensione a circuito aperto di un generatore fotovoltaico). Esistono tuttavia sorgenti programmabili che consentono di memorizzare profili di irraggiamento e di emulare con grande accuratezza la curva potenza-tensione tipica di un generatore fotovoltaico. L'utilizzo di questi "simulatori di pannello" è consentito ma non assolutamente indispensabile per gli scopi di questa normativa (vedi ad esempio CEI 82-35 CEI EN 50530:2010-12).

Q.2.4 Risposta dinamica

Le prestazioni dinamiche della sorgente DC utilizzata devono consentire di riprodurre i transitori della sorgente primaria, ovvero le variazioni di potenza conseguenti alle variazioni di irradianza, affinché possano operare correttamente i sistemi di inseguimento MPPT implementati nei generatori in prova. In base a quanto riportato nella Norma CEI EN 50530:2010-12, la sorgente DC deve essere in grado di erogare secondo un gradiente minimo pari a $10\% \cdot P_n/s$, ove P_n rappresenta la potenza attiva nominale del generatore in prova.

Q.3 Impostazione della sorgente per la esecuzione delle prove sui generatori

La sorgente DC simulata deve consentire la esecuzione delle prove di cui in Allegato N seguendo le impostazioni riportate di seguito.



Q.3.1 Misure per la qualità della tensione (N.3)

Correnti armoniche:

La sorgente DC viene regolata su tutto campo di funzionamento del generatore in prova agli 11 livelli di potenza $[0\pm 5]\%$; $[10\pm 5]\%$; ...; $[100\pm 5]\%$ della potenza apparente nominale. Le componenti armoniche sono misurate come indicato in N.3.1. La tensione di ingresso al generatore in prova può essere regolata al valore nominale (o valore medio nell'intervallo di V_{mpp} dichiarato dal costruttore). Il valore di tensione deve essere documentato nel rapporto di prova.

Fluttuazioni di tensione dovute a manovre di sezionamento/separazione:

La sorgente DC viene regolata in sequenza rispettivamente al 10% e 100% della potenza nominale del generatore. In quanto alla tensione, questa dovrà essere regolata al valore nominale o ad altro valore interno al campo V_{mpp} . Lo stesso valore sarà utilizzato per tutte le sequenze di commutazione e opportunamente registrato nel rapporto di prova. Il valore di tensione deve essere documentato nel rapporto di prova.

Flicker:

La sorgente DC viene regolata su tutto campo di funzionamento del generatore per gradini di potenza di ampiezza del 5-10% di P_n . Deve essere misurato un numero minimo di 12 coppie di valori di P_{st} , dei quali almeno una coppia per ciascun gradino di potenza del $10\% \cdot P_n$ nell'intervallo $0\% \dots 90\% \cdot P_n$ ed un minimo di 3 per potenze superiori a $90\% \cdot P_n$ fino a P_{max} . I valori di flicker in ciascun punto di funzionamento devono essere misurati come riportato in N.3.3. La tensione di ingresso al generatore in prova può essere regolata al valore nominale (o valore medio nell'intervallo di V_{mpp} dichiarato dal costruttore). Il valore di tensione deve essere documentato nel rapporto di prova.

Q.3.2 Verifica del campo di funzionamento in tensione e frequenza (N.4)

La sorgente DC viene regolata in modo da rendere disponibile la massima potenza erogabile dal generatore in prova, fino a $1,1 \cdot P_n$ (o la massima potenza che il simulatore di rete può gestire nel caso di prove a potenza ridotta). Per quanto riguarda la tensione, questa deve essere regolata al valore nominale o tipico specificato dal costruttore. Inoltre è preferibile ripetere le prove anche regolando la tensione del simulatore affinché il generatore possa operare rispettivamente al valore minimo V_{mpp_min} e massimo V_{mpp_max} del campo di funzionamento di tensione di ingresso. Il valore (o i valori) di tensione deve essere documentato nel rapporto di prova.

Q.3.3 Verifica delle condizioni di avviamento, sincronizzazione e presa di carico (N.5)

La sorgente DC viene regolata in modo da rendere disponibile la massima potenza erogabile dal generatore in prova, fino a $1,1 \cdot P_n$ (o la massima potenza che il simulatore di rete può gestire nel caso di prove a potenza ridotta). Per quanto riguarda la tensione, questa deve essere regolata al valore nominale o tipico specificato dal costruttore. Il valore di tensione deve essere documentato nel rapporto di prova.

Q.3.4 Verifica dei requisiti costruttivi circa lo scambio di potenza reattiva (N.6)

Capability – diagramma P-Q:

La sorgente DC viene regolata su tutto campo di funzionamento del generatore in prova agli 11 livelli di potenza $[0\pm 5]\%$; $[10\pm 5]\%$; ...; $[100\pm 5]\%$ della potenza apparente nominale. In alternativa la sorgente DC viene impostata in modo da rendere disponibile la massima potenza erogabile dal generatore in prova e si agirà su quest'ultimo per definire gli 11 livelli di potenza a cui effettuare i rilievi della massima potenza reattiva erogata o assorbita. Per quanto riguarda la tensione, questa deve essere regolata al valore nominale o tipico specificato dal costruttore. Il valore di tensione deve essere documentato nel rapporto di prova.

Scambio di potenza reattiva secondo un livello assegnato e tempo di risposta:

La sorgente DC viene regolata in modo da rendere disponibile la massima potenza erogabile dal generatore in prova, fino a $1,1 \cdot P_n$. Per quanto riguarda la tensione, questa deve essere regolata al valore nominale o tipico specificato dal costruttore. Il valore di tensione deve essere documentato nel rapporto di prova.

**Verifica della curva standard di erogazione $\cos\phi = f(P)$:**

La sorgente DC viene regolata sul campo di funzionamento del generatore in prova per gradini di potenza del 10%*Pn a partire dal 20%*Pn fino al 100%*Pn. In alternativa la sorgente DC viene impostata in modo da rendere disponibile la massima potenza erogabile dal generatore in prova e si agirà su quest'ultimo per definire i livelli di potenza a cui effettuare i rilievi del $\cos\phi$ per tracciare la curva $\cos\phi=f(P)$. Per quanto riguarda la tensione, questa deve essere regolata al valore nominale o tipico specificato dal costruttore. Il valore di tensione deve essere documentato nel rapporto di prova.

Verifica della curva standard di erogazione $Q = f(V)$:

La sorgente DC viene regolata sul campo di funzionamento del generatore in prova per gradini di potenza del 10%*Pn a partire dal 20%*Pn fino al 100%*Pn. Inoltre dovrà essere possibile regolare la potenza a valori appena al di sotto del 20%*Pn (per la verifica della funzione di lock-in in potenza) e al di sotto del 5%*Pn (per verificare il limite di lock-out). In alternativa la sorgente DC viene impostata in modo da rendere disponibile la massima potenza erogabile dal generatore in prova e si agirà su quest'ultimo per definire i livelli di potenza a cui effettuare i rilievi della potenza reattiva per tracciare la curva $Q=f(V)$. Per quanto riguarda la tensione, questa deve essere regolata al valore nominale o tipico specificato dal costruttore. Il valore di tensione deve essere documentato nel rapporto di prova.

Q.3.5 Verifica dei requisiti costruttivi circa la regolazione di potenza attiva (N.7)**Limitazione in logica locale, per tensioni AC prossime a 110%*Vn:**

La sorgente DC viene regolata in modo da rendere disponibile la massima potenza erogabile dal generatore in prova, fino a 1,1*Pn. Per quanto riguarda la tensione, questa deve essere regolata al valore nominale o tipico specificato dal costruttore. Il valore di tensione deve essere documentato nel rapporto di prova.

Riduzione della potenza attiva in presenza di transitori di sovrافrequenza sulla rete:

La sorgente DC viene regolata in modo da rendere disponibile rispettivamente la potenza nominale erogabile dal generatore in prova Pn (per la sequenza A) ed il 50%*Pn (sequenza B). Per quanto riguarda la tensione, questa deve essere regolata al valore nominale o tipico specificato dal costruttore. Il valore di tensione deve essere documentato nel rapporto di prova.

Limitazione da comando esterno e tempo di assestamento:

La sorgente DC viene regolata in modo da rendere disponibile la massima potenza erogabile dal generatore in prova, fino a 1,1*Pn. Per quanto riguarda la tensione, questa deve essere regolata al valore nominale o tipico specificato dal costruttore. Il valore di tensione deve essere documentato nel rapporto di prova.

Q.3.6 Verifica della insensibilità agli abbassamenti di tensione (LVRT capability) (N.8)

La sorgente DC viene regolata in modo da rendere disponibile rispettivamente una potenza nell'intervallo 10%*Pn 30%*Pn e maggiore di 90%*Pn. Per quanto riguarda la tensione, questa deve essere regolata al valore nominale o tipico specificato dal costruttore. Il valore di tensione deve essere documentato nel rapporto di prova

Q.3.7 Verifica della insensibilità agli abbassamenti di tensione (LVRT capability) (N.9)

La sorgente DC viene regolata in modo da rendere disponibile la massima potenza erogabile dal generatore in prova, fino a 1,1*Pn. Per quanto riguarda la tensione, questa deve essere regolata al valore nominale o tipico specificato dal costruttore. Il valore di tensione deve essere documentato nel rapporto di prova.



Allegato R (informativo)

Calcolo del valore di tensione da utilizzare nella LVFRT

R.1 Scopo

Calcolare la terna di tensioni che si manifesta ai capi del generatore in prova durante i test di simulazione del profilo LVFRT prescritti dall'allegato N (paragrafo N.8), con particolare riguardo alle sequenze di test dei guasti asimmetrici bifase riportati in tabella 40, quando il generatore opera con interposto un trasformatore MT/BT del tipo Dy e la prova si effettua simulando il guasto sul lato MT tramite il simulatore di cortocircuito di Fig. 52 (paragrafo N.8.3.1, detto anche "circuitto delle impedenze").

Il calcolo in ampiezza e fase della terna di tensioni previste sul lato BT del trasformatore, direttamente ai morsetti di uscita del generatore, durante la simulazione dei guasti asimmetrici bifase lato MT (sequenze 1a/2a/3a e 4a di Tabella 33), consente di stabilire i parametri con cui impostare il simulatore di rete per la esecuzione di analoghe prove secondo le modalità alternative descritte in N.8.3.2 ("Metodi di prova alternativi – simulatore di rete", definizione dei valori riportati in Tabella 34) e di allineare le condizioni di funzionamento del generatore durante la esecuzione dei test secondo i due schemi di prova proposti in N.8.3.

R.2 Calcolo della corrente di guasto

Il calcolo delle tensioni di fase che si manifestano ai capi del trasformatore MT/BT durante i test asimmetrici (bifase) di LVFRT è eseguito risolvendo lo schema elettrico circuitale equivalente del simulatore di cortocircuito.

Supponendo un cortocircuito bifase tra la fase s e la fase t in condizioni di potenza esportata nulla dal generatore statico, lo schema di Figura 31 relativo all'inserzione del simulatore di cortocircuito si riduce al semplice circuito a parametri concentrati di Figura 32.

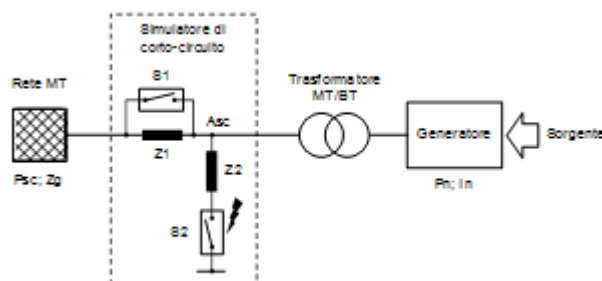


Figura 31

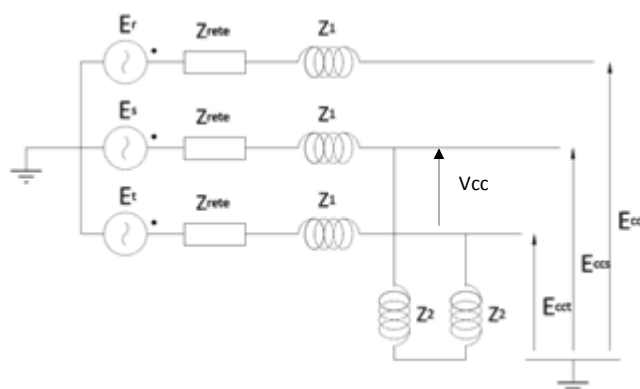


Figura 32

I componenti presenti nel circuito di Figura 32 sono espressi in per-unit facendo riferimento, come grandezze di base, alla tensione a vuoto e all'impedenza di cortocircuito Z_{rete} della rete MT. Queste sono determinate considerando una rete MT avente una tensione fase-terra pari a $15\text{kV}/\sqrt{3}$ e una potenza di cortocircuito sul punto di consegna di 100MVA. Ne consegue



che, i valori corrispondenti alla tensione fase-fase V_{st} e all'impedenza di rete Z_{rete} equivalgono rispettivamente a: $V_{st}=\sqrt{3}$; $Z_{rete}=1$.

Le linee guida per il dimensionamento dell'impedenza Z_1 sono descritte nel paragrafo N.8.3.1. Qui è prescritto che l'impedenza Z_1 sia pari a circa venti volte il valore dell'impedenza di cortocircuito Z_{rete} . Lo scopo è di salvaguardare la qualità del servizio elettrico sul lato rete MT a seguito dell'intervento del simulatore di cortocircuito. Così si garantisce una caduta di tensione nel punto di consegna non superiore al 5% della tensione nominale. Il valore espresso in per-unit di Z_1 è quindi pari a $Z_1=20$.

Nell'allegato N sono presenti anche le linee guida per il dimensionamento dell'impedenza Z_2 . Quest'ultima è dimensionata fissando il valore della tensione di cortocircuito (V_{cc}) alla quale si vuole realizzare la prova e applicando le relazioni del partitore di tensione alla serie di impedenze Z_1 , Z_2 e Z_{rete} . Z_2 è quindi ottenuta come:

$$Z_2 = \frac{V_{cc}(Z_{rete} + Z_1)}{V_{st} - V_{residua}}$$

La corrente di guasto circolante nelle impedenze Z_1 , Z_2 e Z_{rete} è ottenuta attraverso l'equazione di equilibrio elettrico del circuito di Figura 32 I_g è ottenuta come:

$$I_g = \frac{V_{st}}{2(Z_{rete} + Z_1 + Z_2)}$$

Sostituendo nella relazione i valori in per-unit delle impedenze e delle tensioni sopra riportati e ipotizzando le prime composte dalla sola componente reattiva si ottiene, per i vari valori delle tensioni residue stabilite in Tabella 33, le seguenti correnti di guasto:

- Tensione cortocircuito fase-fase del 75%

$$I_g = \frac{V_{st}}{2(Z_{rete} + Z_1 + Z_2)} = \frac{\sqrt{3}e^{-i60^\circ}}{2(1 + 20 + 61.5)e^{i90^\circ}} = 0.0105e^{-i150^\circ}$$

- Tensione cortocircuito fase-fase del 50%

$$I_g = \frac{V_{st}}{2(Z_{rete} + Z_1 + Z_2)} = \frac{\sqrt{3}e^{-i60^\circ}}{2(1 + 20 + 20.37)e^{i90^\circ}} = 0.021e^{-i150^\circ}$$

- Tensione cortocircuito fase-fase del 25%

$$I_g = \frac{V_{st}}{2(Z_{rete} + Z_1 + Z_2)} = \frac{\sqrt{3}e^{-i60^\circ}}{2(1 + 20 + 6.77)e^{i90^\circ}} = 0.024e^{-i150^\circ}$$

- Tensione cortocircuito fase-fase del 5%

$$I_g = \frac{V_{st}}{2(Z_{rete} + Z_1 + Z_2)} = \frac{\sqrt{3}e^{-i60^\circ}}{2(1 + 20 + 1.075)e^{i90^\circ}} = 0.04e^{-i150^\circ}$$

R.3 Calcolo delle tensioni di cortocircuito

Il calcolo delle tensioni di cortocircuito che si manifestano tra fase e terra sul lato MT del trasformatore, avviene calcolando le cadute di tensione su ogni singola fase prodotte dalle correnti di guasto sopra calcolate per le tensioni di cortocircuito prese in esame dalla normativa. Per la procedura di calcolo si deve comunque ricordare che la fase r non è interessata dalla corrente di guasto e che quindi la tensione presente tra questa fase e terra corrisponde esattamente a quella presente sul punto di consegna. La relazione cui fare



riferimento per il calcolo delle restanti tensioni di cortocircuito è ottenuta scrivendo l'equazione di equilibrio elettrico su una fase ed è eguale a:

$$E_{cc} = E - (Z_{rete} + Z_1)I_g$$

Dove E corrisponde alla tensione fase-terra nel punto di consegna mentre E_{cc} corrisponde alla tensione fase-terra nel nodo di cortocircuito sul lato MT del trasformatore. I_g corrisponde invece alla corrente di fase presente durante il cortocircuito. È bene rilevare come la corrente sulla fase s e la corrente sulla fase t siano in controfase per tutta la durata del guasto. Sotto sono riportate le relazioni da utilizzare per il calcolo delle tensioni esclusivamente nel caso di tensione di cortocircuito fase-fase pari al 75% del valore nominale. I restanti valori sono riportati in Tabella 35.

$$E_{ccr} = E_r - (Z_{rete} + Z_1)I_{gr} = 1e^{i30^\circ} - (1 + 20) * 0 = E_r = 1e^{i30^\circ}$$

$$E_{ccs} = E_s - (Z_{rete} + Z_1)I_{gs} = 1e^{i150^\circ} - (1 + 20) * 0.0105e^{-i150^\circ} = 0.82e^{-i97.41^\circ}$$

$$E_{cct} = E_t - (Z_{rete} + Z_1)I_{gt} = 1e^{-i90^\circ} - (1 + 20) * 0.0105e^{i150^\circ} = 0.82e^{i157.5^\circ}$$

Tabella 35 – Vettori di fase sul lato MT in presenza di guasti asimmetrici bifase simulati in base alle sequenze di Tabella 33 con il circuito di Figura 31.

Prova No. (rif. Tab. 40)	V/Vnom (lato MT)	Tensioni fase-terra (lato BT)			Angoli di fase		
		$u_1/u_{1,nom}$	$u_2/u_{2,nom}$	$u_3/u_{3,nom}$	φ_{u1}	φ_{u2}	φ_{u3}
1a	0,05 ± 0,05	0,866	0,865	0,05	28.33°	-148.4°	120.4°
2a	0,25 ± 0,05	0,8745	0,8724	0,2496	21.8°	-141.8°	120.3°
3a	0,50 ± 0,05	0,9018	0,9002	0,4999	13.9°	-133.9°	120.2°
4a	0,75 ± 0,05	0,943	0,941	0,7517	6.487°	-126.5°	120.1°
condizioni normali	1	1	1	1	0°	-120°	120°

Per risalire alle tensioni ai capi del generatore sul lato BT è necessario conoscere la tipologia di trasformatore utilizzato con il relativo rapporto spire. La soluzione più comune consiste nell'utilizzo di un trasformatore abbassatore triangolo-stella DY11. Tale tipologia di trasformatore è caratterizzata da un rapporto tra le tensioni fase-fase sul lato MT e le tensioni fase-fase sul lato BT pari a:

$$\frac{V_{1\text{fase-fase}}}{V_{2\text{fase-fase}}} = \frac{K}{\sqrt{3}} e^{-i30^\circ}$$

Dove K è il rapporto spire. Ne deriva che il modulo della tensione fase-fase sul lato BT è pari al modulo della tensione fase-fase sul lato MT diviso per il coefficiente $\frac{K}{\sqrt{3}}$, mentre la fase della tensione fase-fase sul lato BT è 30° in ritardo rispetto alla tensione fase-fase sul lato MT.

Prendendo in considerazione le tensioni fase-terra sul lato BT e applicando quanto detto in precedenza per le tensioni fase-fase, si possono ricavare i seguenti valori di tensioni fase-terra sul lato di BT:



Tabella 36 – Vettori di fase sul lato BT di un trasformatore Dy11 in presenza di guasti asimmetrici bifase sul lato primario in MT simulati in base alle sequenze di Tabella 33 con il circuito di Figura 31.

Prova No. (rif. Tab. 40)	V/Vnom (lato MT)	Tensioni fase-terra (lato BT)			Angoli di fase		
		$u_1/u_{1,nom}$	$u_2/u_{2,nom}$	$u_3/u_{3,nom}$	φ_{u1}	φ_{u2}	φ_{u3}
1a	0,05 ± 0,05	0,866	0,865	0,05	28.33°	-148.4°	120.4°
2a	0,25 ± 0,05	0,8745	0,8724	0,2496	21.8°	-141.8°	120.3°
3a	0,50 ± 0,05	0,9018	0,9002	0,4999	13.9°	-133.9°	120.2°
4a	0,75 ± 0,05	0,943	0,941	0,7517	6.487°	-126.5°	120.1°
condizioni normali	1	1	1	1	0°	-120°	120°

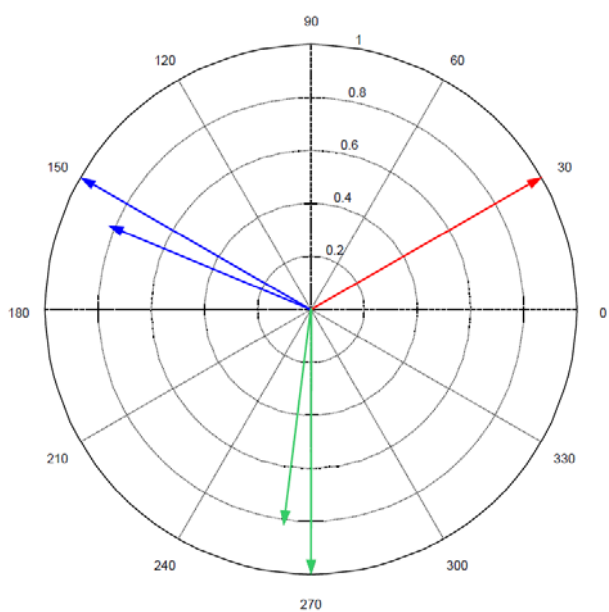
Con gli opportuni arrotondamenti è possibile utilizzare i valori riportati in Tabella 36 come riferimento per la impostazione di ampiezza e relazione di fase tra le tensioni della terna da impostare in uscita al simulatore di rete per la esecuzione delle prove relative ai guasti asimmetrici bifase (sequenze 1a/2a/2a/4a in Tabella 33) qualora si utilizzi il metodo di prova alternativo riportato in N.8.3.2, questo al fine di fornire un set di condizioni univoche e ripetibili. Si veda a questo proposito quanto riportato in Tabella 34 di N.8.3.2.

Nei diagrammi fasoriali seguenti sono rappresentati i fasori delle tensioni fase-terra sul lato MT e sul lato BT che si manifestano durante i guasti asimmetrici con le tensioni di cortocircuito prese in esame nell'allegato N, Tabella 33. Sul lato MT si osserva come il valore della tensione ai capi del trasformatore durante il cortocircuito sulla fase non interessata dal guasto (nel nostro caso la fase r) sia lo stesso presente nella condizione che precede il cortocircuito. Questo è vero nell'ipotesi in cui la caratterizzazione del circuito sia eseguita in condizioni di erogazione nulla di potenza da parte del generatore statico. Per le tensioni fase-terra relative alle fasi interessate dal guasto si ottiene una riduzione dell'ampiezza proporzionale dovuta alla caduta di tensione su Zrete e Z1 e una conseguente riduzione del loro sfasamento reciproco.

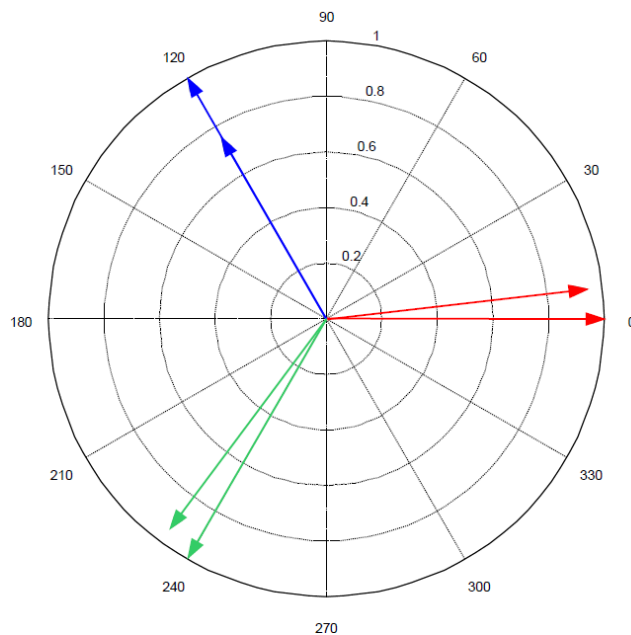
Sul lato BT si ha invece una riduzione delle ampiezze delle tensioni su tutte le fasi. Tale riduzione e il valore dello sfasamento reciproco che ne consegue sono entrambi funzione del tipo di trasformatore MT/BT utilizzato. Nel caso in esame si è ipotizzato una connessione D/Y11. Interessante notare come tutte le tensioni sul lato BT durante le simulazioni di cortocircuito bifase (lato MT) subiscano un'attenuazione durante il guasto poiché sono funzioni delle tensioni fase-fase presenti sul lato MT.



- Tensione di cortocircuito bifase pari al 75%:



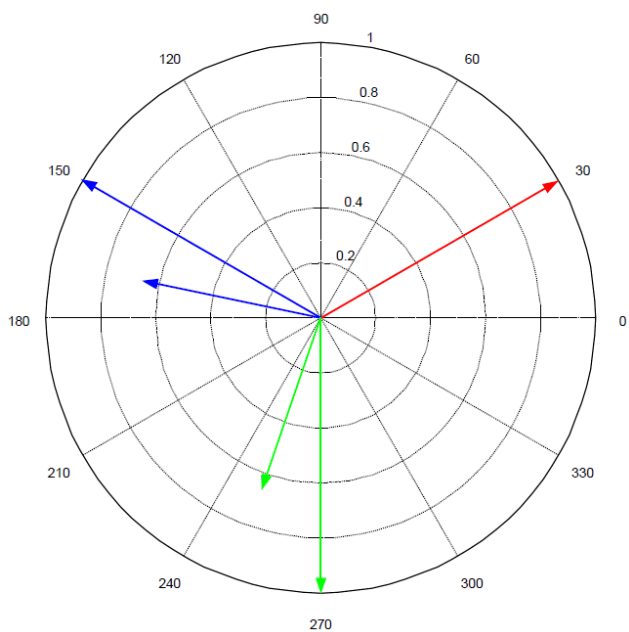
Lato MT



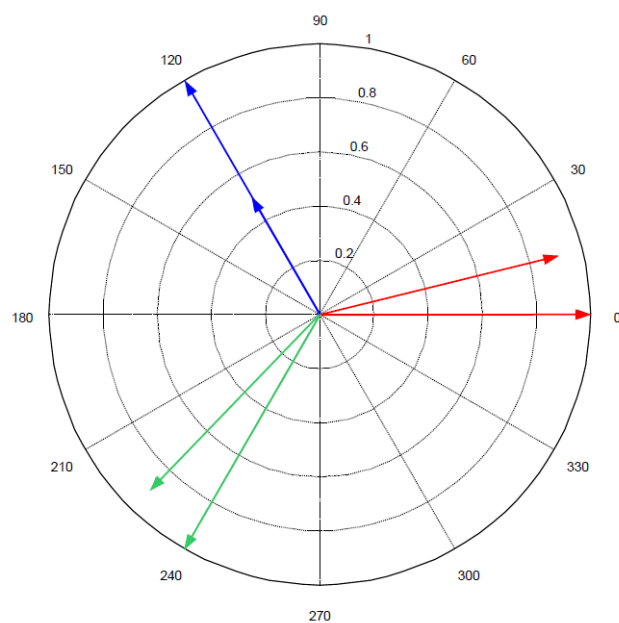
Lato BT

Figura 33

- Tensione di cortocircuito bifase pari al 50%:



Lato MT

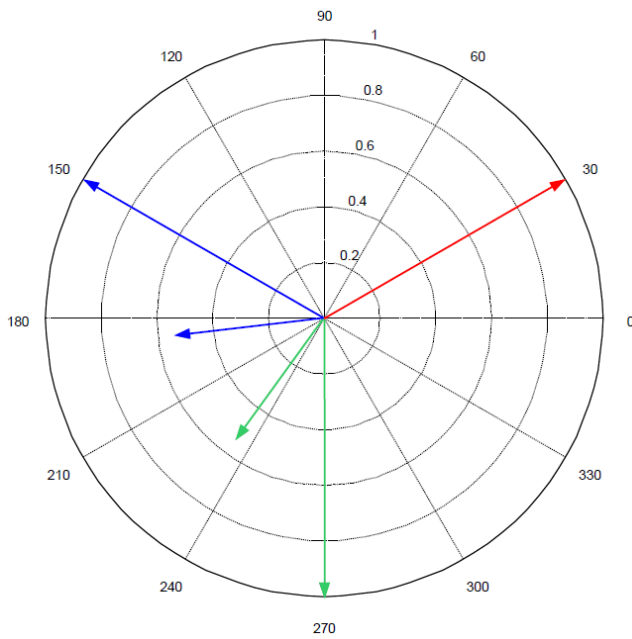


Lato BT

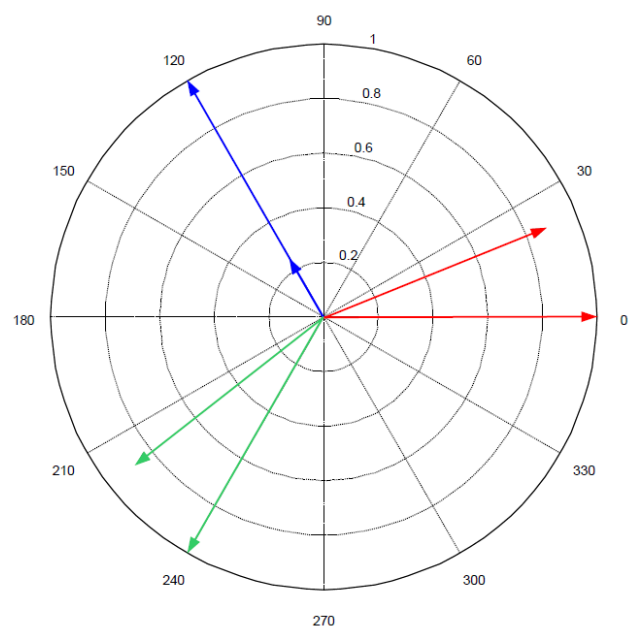
Figura 34



- Tensione di cortocircuito bifase pari al 25%:



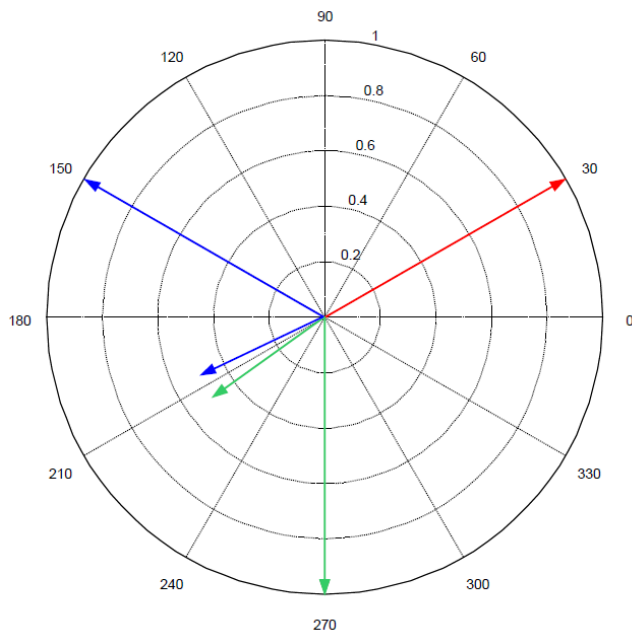
Lato MT



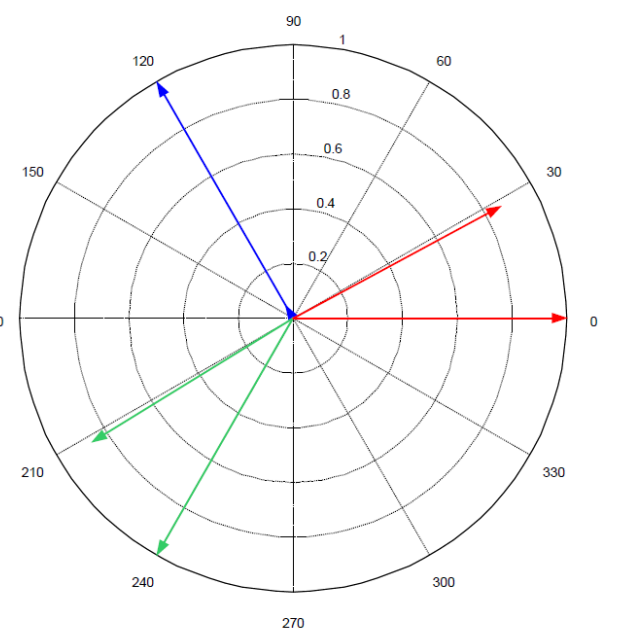
Lato BT

Figura 35

- Tensione di cortocircuito bifase pari al 5%:



Lato MT



Lato BT

Figura 36



Allegato S (informativo)

Calcolo del valore efficace della tensione su 10 minuti ai fini della soglia 59.S1

La prima soglia della funzione di massima tensione deve essere basata sulla misura dell'aggregazione di 10 minuti delle tensioni, con aggiornamento ogni 3 s, secondo uno dei due metodi alternativi ed equivalenti di seguito indicati:

S.1 METODO A

- Si calcolano i valori efficaci $U(i)$ di ciascuna della tre tensioni d'ingresso su un intervallo di 0,2 s;
- separatamente per ciascuna fase, i valori $U(i)$ vengono aggregati su 10 min (600 s) eseguendo la radice quadrata della media aritmetica degli ultimi $600/0,2=3000$ valori $U(i)$ al quadrato. L'aggregazione su 10 min deve essere aggiornata ogni 3 s.

$$U_m = \sqrt{\frac{1}{3000} \sum_{i=1}^{3000} U(i)^2} \quad \text{aggregazione su 10 min con aggiornamento ogni 3 s}$$

L'avviamento del temporizzatore $t >$ della prima soglia di massima tensione si verifica nell'istante in cui, in almeno una fase, la tensione U_m come sopra misurata supera la soglia regolata $U >$.

Se in almeno una fase la condizione $U_m > U >$ si mantiene sempre soddisfatta per 3 s, trascorsi 3 s dall'istante di avviamento si ha lo scatto della prima soglia di massima tensione.

S.2 METODO B

- - Si calcolano i valori efficaci $U(i)$ di ciascuna della tre tensioni d'ingresso su un intervallo di 0,2 s;
- - separatamente per ciascuna fase i valori $U(i)$ ogni 0,2 s vengono aggregati su 3 s eseguendo la radice quadrata della media aritmetica degli ultimi 15 valori $U(i)$ al quadrato:

$$U_m^* = \sqrt{\frac{1}{15} \sum_{i=1}^{15} U(i)^2} \quad \text{aggregazione su 3 s con aggiornamento ogni 0,2 s}$$

- Separatamente per ciascuna fase i valori $U_m^*(j)$ ogni 3 s vengono aggregati su 10 min (600 s) eseguendo la radice quadrata della media aritmetica degli ultimi 200 valori $U_m^*(j)$ al quadrato:

$$U_m = \sqrt{\frac{1}{200} \sum_{j=1}^{200} U_m^*(j)^2} \quad \text{aggregazione su 10 min con aggiornamento ogni 3 s}$$

L'avviamento del temporizzatore $t >$ della prima soglia di massima tensione si verifica nell'istante in cui, in almeno una fase, la tensione U_m come sopra misurata supera la soglia regolata $U >$.

Se in almeno una fase la condizione $U_m > U >$ si mantiene sempre soddisfatta per 3 s, trascorsi 3 s dall'istante di avviamento si ha lo scatto della prima soglia di massima tensione.

A fronte di una variazione a gradino di ampiezza unitaria della tensione d'ingresso U (con tensione U_m inizialmente già stabilizzata al valore di U), la tensione U_m ha un andamento transitorio con legge quadratica come evidenziato nella Figura 37 ed il tempo necessario per raggiungere il valore finale di U è pari a 600 s.

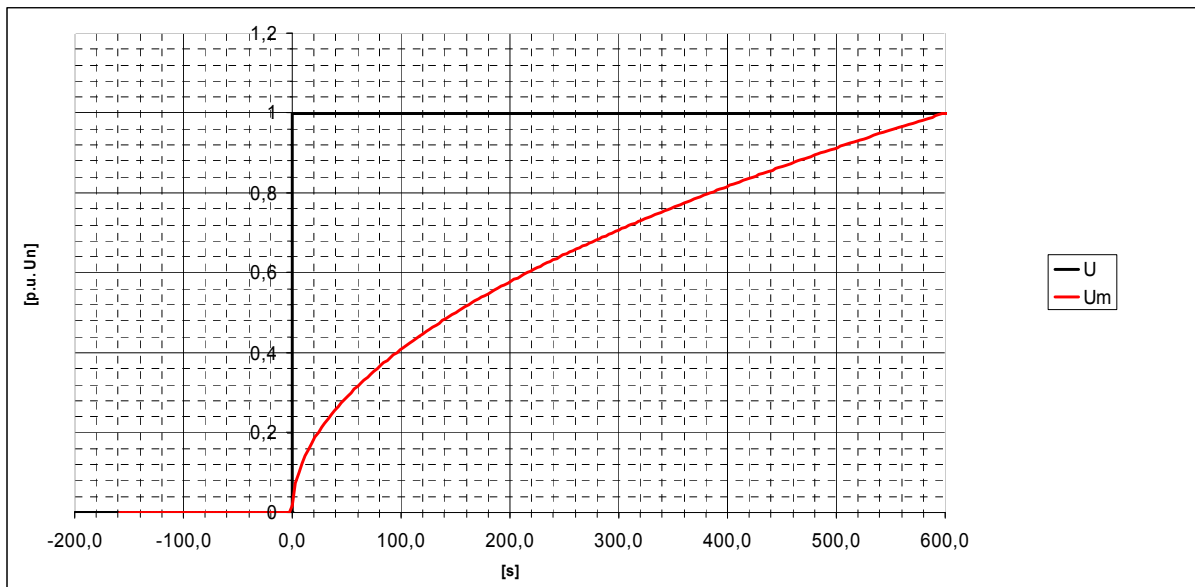
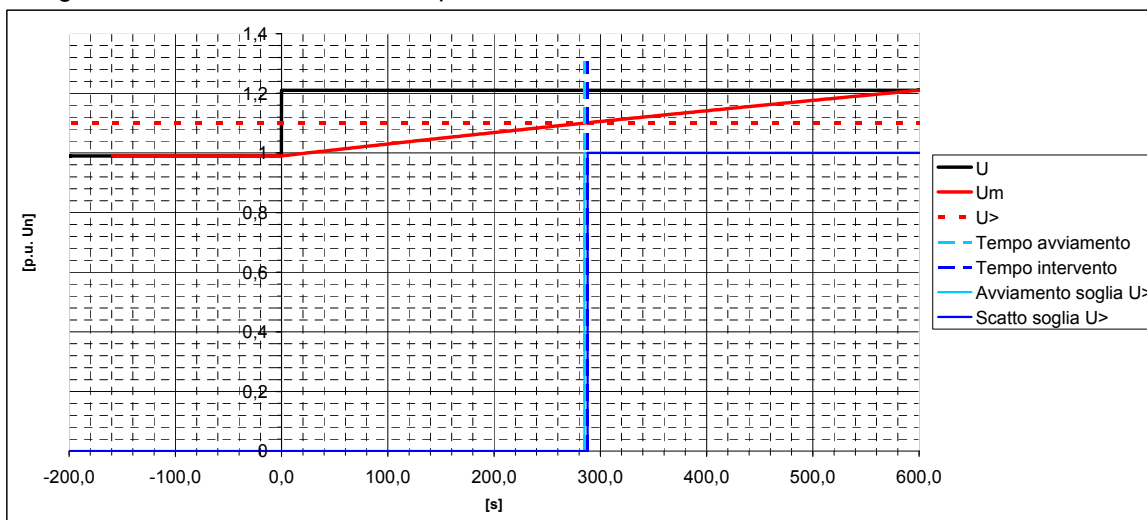


Figura 37 – Andamento della tensione U_m .

Il tempo di avviamento della soglia dipende fortemente dal valore iniziale e finale della tensione d'ingresso. Con una regolazione della soglia $U >$ pari a $1,1 U_n$, nelle figure seguenti si riportano a titolo esemplificativo l'andamento nel tempo della misura U_m a fronte di una variazione a gradino della tensione d'ingresso U :

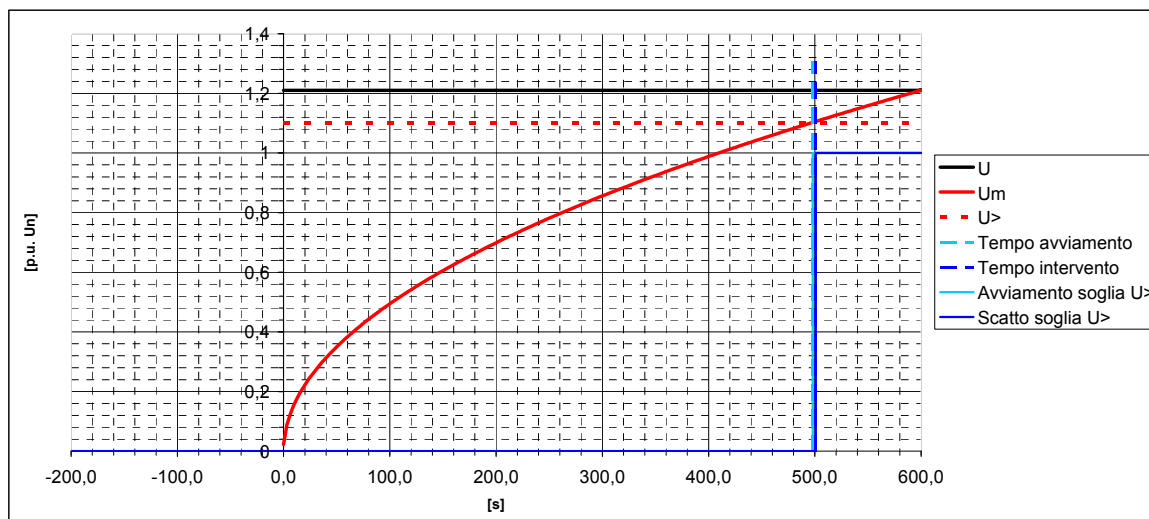
- nella Figura 38, con valore iniziale $0,9 U >$ ($0,9 \times 1,1 = 0,99 U_n$) e valore finale $1,1 U >$ ($1,1 \times 1,1 U_n = 1,21 U_n$)
- nella Figura 39, con valore iniziale 0 e valore finale $1,1 U >$ ($1,1 \times 1,1 U_n = 1,21 U_n$)

Le figure evidenziano inoltre i tempi di avviamento ed intervento.



Valore iniziale gradino [p.u. Un]	0,99
Valore finale gradino [p.u. Un]	1,21
Soglia $U >$ [p.u. Un]	1,1
Tempo di avviamento [s]	285
Ritardo d'intervento (dopo avviamento) [s]	3
Tempo di intervento (tempo avviamento+ritardo d'intervento) [s]	288

Figura 38 – Andamento nel tempo della misura U_m a fronte di una variazione a gradino della tensione d'ingresso U (caso 1).



Valore iniziale gradino [p.u. Un]	0
Valore finale gradino [p.u. Un]	1,21
Soglia U> [p.u. Un]	1,1
Tempo di avviamento [s]	498
Ritardo d'intervento (dopo avviamento) [s]	3
Tempo di intervento (tempo avviamento+ritardo d'intervento) [s]	501

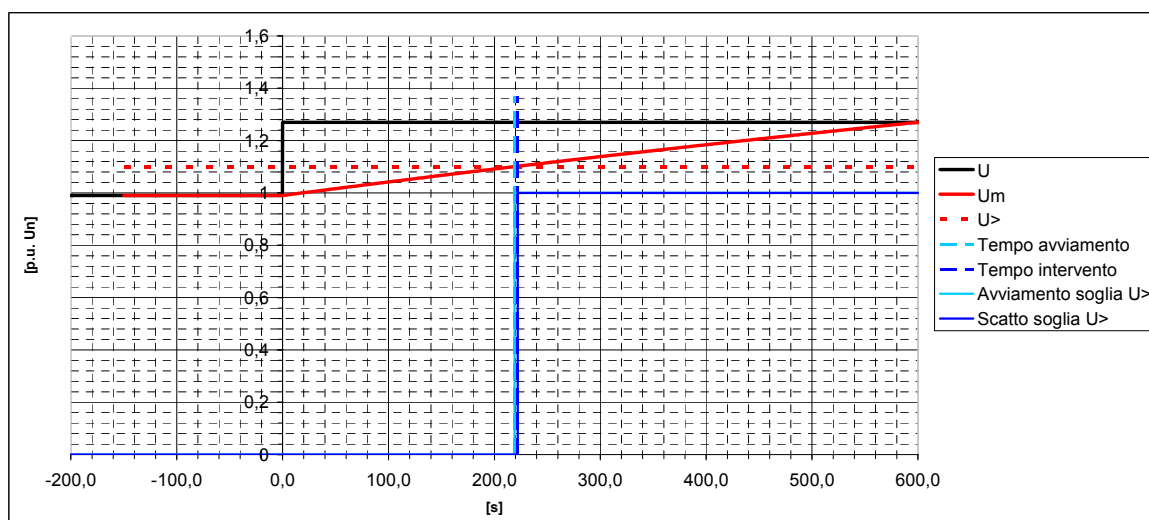
Figura 39 – Andamento nel tempo della misura U_m a fronte di una variazione a gradino della tensione d'ingresso U (caso 2).

La precisione del tempo di avviamento è influenzata dalla precisione della misura di tensione. Ad esempio le due figure seguenti evidenziano l'errore che consegue per il tempo di avviamento a causa dell'errore del +5% sulla tensione d'ingresso. Queste due figure sono ottenute a parità di condizioni delle due figure precedenti, con la sola maggiorazione del +5% sul valore finale della tensione d'ingresso ($1,05 \times 1,1 \times 1,1 \text{ Un} = 1,27 \text{ Un}$).

Nel caso della Figura 40 l'errore del tempo di avviamento risulta in valore assoluto di $285 - 219 = 66 \text{ s}$ ed in valore relativo del $100 \times (285 - 219) / 285 = 23\%$.

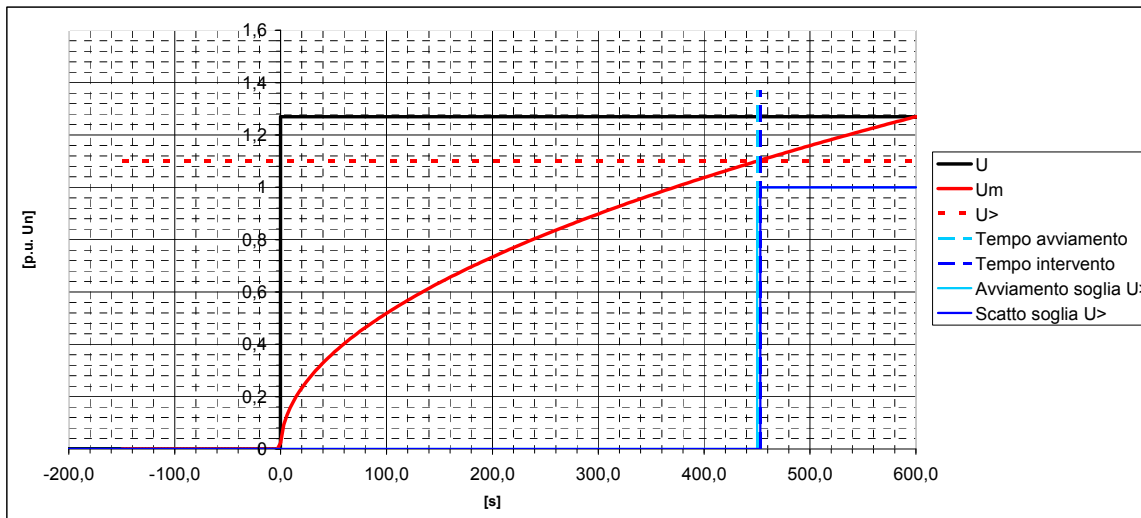
Nel caso della Figura 41 l'errore del tempo di avviamento risulta in valore assoluto di $498 - 450 = 48 \text{ s}$ ed in valore relativo del $100 \times (498 - 450) / 498 = 9,6\%$.

Tali errori risultano superiori a quelli specificati per i tempi di intervento ($3\% \pm 20 \text{ ms}$).



Valore iniziale gradino [p.u. Un]	0,99
Valore finale gradino [p.u. Un]	1,27
Soglia U> [p.u. Un]	1,1
Tempo di avviamento [s]	219
Ritardo d'intervento (dopo avviamento) [s]	3
Tempo di intervento (tempo avviamento+ritardo d'intervento) [s]	222

Figura 40 – Errore che consegue per il tempo di avviamento a causa dell'errore del +5% sulla tensione d'ingresso (caso 1).



Valore iniziale gradino [p.u. Un]	0
Valore finale gradino [p.u. Un]	1,27
Soglia U> [p.u. Un]	1,1
Tempo di avviamento [s]	450
Ritardo d'intervento (dopo avviamento) [s]	3

Figura 41 – Errore che consegue per il tempo di avviamento a causa dell'errore del +5% sulla tensione d'ingresso (caso 2).

Allegato T (informativo)

Segnali su protocollo CEI EN 61850

T.1 Generalità

Nella prospettiva di evoluzione delle reti di distribuzione verso il paradigma delle smart grid, sarà definito un insieme di segnali (scambi informativi) finalizzati al governo della rete di distribuzione in presenza di una massiccia quantità di Generazione Diffusa (GD).

Tali segnali dovranno consentire di:

- erogare i servizi di rete attraverso una modulazione apposita di potenza attiva e reattiva secondo quanto richiesto dal Distributore;
- distaccare i generatori in caso di ricezione del relativo segnale di tele distacco (SPI);
- fornire le misure di tensione, potenza attiva e reattiva nel punto di misura;
- ecc.

Allegato U (normativo)

Fac-simile di Regolamento di Esercizio per il funzionamento dell'impianto di produzione dell'energia elettrica di proprietà del produttore in parallelo con la rete MT di _____

A disposizione





La presente Norma è stata compilata dal Comitato Elettrotecnico Italiano e beneficia del riconoscimento di cui alla legge 1° Marzo 1968, n. 186.

Editore CEI, Comitato Elettrotecnico Italiano, Milano – Stampa in proprio
Autorizzazione del Tribunale di Milano N. 4093 del 24 Luglio 1956
Direttore Responsabile: Ing. R. Bacci

Comitato Tecnico Elaboratore
CT 0-Applicazione delle Norme e testi di carattere generale

Altre Norme di possibile interesse sull'argomento

