

*Titolo***Regola tecnica di riferimento per la connessione di Utenti attivi e passivi alle reti BT delle imprese distributrici di energia elettrica***Title*

Reference technical rules for the connection of active and passive users to the LV electrical Utilities

*Sommario*

La presente seconda edizione riporta le modifiche necessarie per rispettare quanto previsto nella delibera 84/2012/R/EEL, pubblicata in data 8 marzo 2012, che fissa alcuni criteri per garantire la sicurezza del sistema elettrico nazionale.

L'Articolo 12 della presente Norma riporta le modifiche al fine di razionalizzare la misura dell'energia elettrica degli utenti connessi alle reti delle società di distribuzione dell'energia elettrica in BT.

Al fine di semplificare la lettura da parte degli utenti interessati, si è preferito pubblicare una seconda edizione della Norma CEI 0-21 invece che una Variante. Inoltre, sempre con lo scopo di rendere agevole l'utilizzo del presente documento, tutte le modifiche introdotte nella presente edizione sono state evidenziate con una doppia barra a destra del testo della stessa.

La Norma in oggetto sostituisce completamente la Norma CEI 0-21:2011-12 che rimane applicabile fino al 30-06-2012.



## DATI IDENTIFICATIVI CEI

---

*Norma italiana* CEI 0-21

*Classificazione* CEI 0-21

*Edizione*

## COLLEGAMENTI/RELAZIONI TRA DOCUMENTI

---

*Nazionali*

*Europei*

*Internazionali*

*Legislativi*

*Legenda*

## INFORMAZIONI EDITORIALI

---

*Pubblicazione* Norma Tecnica

*Stato Edizione* In vigore

*Data validità* 01-07-2012

*Ambito validità* Nazionale

*Fascicolo* 11955 + Ec1 CEI:2012-06

*Ed. Prec. Fasc.* 11666:2011-12 che rimane applicabile fino al 30-06-2012

*Comitato Tecnico* CT 0-Applicazione delle Norme e testi di carattere generale

*Approvata da* Presidente del CEI

*In data* 07-05-2012

*In data*

*Sottoposta a*

*Chiusura in data*

*ICS*



### **PREFAZIONE NAZIONALE**

Con riferimento alla Delibera 84/2012/R/EEL dell'Autorità per L'Energia Elettrica e il Gas, tutti i paragrafi della presente Norma CEI 0-21 entrano in vigore il 1° luglio 2012, ad esclusione del paragrafo 8.5.1, che entra in vigore il 1° gennaio 2013.

Al fine di semplificare la lettura da parte degli utenti interessati, tutte le modifiche introdotte nella presente edizione sono state evidenziate con una doppia barra a destra del testo della stessa.

La Norma in oggetto sostituisce completamente la Norma CEI 0-21:2011-12 che rimane applicabile fino al 30-06-2012.



## INDICE

1	Oggetto e scopo della Norma.....	6
2	Campo di applicazione.....	6
3	Definizioni - Convenzioni .....	7
4	Caratteristiche degli Utenti e loro classificazione.....	15
4.1	Impianti di utilizzazione dell'energia.....	15
4.2	Impianti di utilizzazione particolari.....	18
4.3	Impianti di produzione.....	18
4.4	Reti di distribuzione .....	19
5	Caratteristiche delle reti BT dei Distributori .....	19
5.1	Caratteristiche strutturali.....	19
5.2	Caratteristiche di esercizio.....	22
5.3	Qualità del servizio sulle reti BT.....	23
6	Criteri per la scelta del punto di connessione alla rete, e degli schemi di connessione .....	25
6.1	Obiettivi e regole generali .....	25
6.2	Definizione della connessione.....	25
6.3	Determinazione del livello di tensione e del punto di connessione (passo P1) .....	26
6.4	Definizione dello schema d'inserimento dell'impianto (passo P2) .....	27
7	Connessione alla rete.....	28
7.1	Schemi di inserimento .....	28
7.2	Soluzioni indicative di connessione .....	30
7.3	Schemi di collegamento dell'impianto per la connessione .....	30
7.4	Regole tecniche di connessione comuni a tutte le categorie di Utenti.....	34
8	Regole tecniche di connessione per gli Utenti attivi .....	47
8.1	Neutro consegnato dal Distributore .....	47
8.2	Schema di connessione di un Utente attivo: dispositivi previsti .....	47
8.3	Connessione monofase/trifase alla rete di Distribuzione .....	50
8.4	Funzionamento dell'impianto di produzione .....	51
8.5	Servizi di rete .....	57
8.6	Sistemi di protezione .....	60
8.7	Regolamento di esercizio per Utente attivo.....	64
8.8	Prove di verifica in campo.....	64
8.9	Documentazione tecnica del punto di connessione di Utente attivo .....	64
9	Disposizioni per la compatibilità elettromagnetica.....	65
9.1	Valutazione dei disturbi.....	65
10	Misura di continuità e qualità della tensione .....	65
11	Regole tecniche di connessione per le reti di distribuzione .....	66
11.1	Punto di interconnessione.....	66
11.2	Misura dell'energia scambiata.....	66
11.3	Esercizio e manutenzione .....	66
11.4	Qualità tecnica del servizio .....	66



12 Sistemi di misura dell'energia elettrica .....	67
12.1 Localizzazione dei sistemi di misura dell'energia elettrica .....	67
12.2 Caratteristiche del sistema di misura dell'energia elettrica scambiata.....	72
12.3 Installazione del sistema di misura dell'energia elettrica scambiata e requisiti antifrode.....	72
12.4 Sistema di misura dell'energia elettrica prodotta.....	73
12.5 Requisiti per l'installazione del sistema di misura dell'energia elettrica prodotta nei casi in cui il servizio di misura è effettuato dal Distributore .....	74
Allegato A (normativo) Caratteristiche e prove per il Sistema di Protezione di Interfaccia (SPI).....	76
Allegato B (normativo) Prove sugli inverter per impianti indirettamente connessi .....	88
Allegato C (es. normativo) Dichiarazione di conformità alle prescrizioni alla Norma CEI 0-21.....	118
Allegato D (informativo, allo studio) Segnali su protocollo CEI EN 61850 .....	122
Allegato E (normativo) Partecipazione delle unità GD al controllo della tensione .....	123
Allegato F (normativo) Limitazione della potenza attiva delle unità GD .....	129
Allegato G (normativo) Regolamento di esercizio in parallelo con rete BT "DISTRIBUTORE" di impianti di produzione (AUTOCERTIFICAZIONE) .....	132
Allegato H (normativo) Caratteristiche della cassetta prova relè.....	143
Allegato I (informativo) Valutazione dell'angolo alla richiusura .....	145



## Parte 1 – Oggetto, scopo e definizioni

### 1 Oggetto e scopo della Norma

La presente Norma ha lo scopo di definire i criteri tecnici per la connessione degli Utenti alle reti elettriche di distribuzione con tensione nominale in corrente alternata fino a 1 kV compreso.<sup>(1)</sup>

Inoltre, per gli Utenti attivi, la presente Norma ha lo scopo di:

- definire l'avviamento, l'esercizio ed il distacco dell'impianto di produzione;
- evitare che gli impianti di produzione possano funzionare in isola su porzioni di reti BT del Distributore;
- definire alcune prescrizioni relative agli impianti di produzione funzionanti in servizio isolato sulla rete interna del Produttore. Le suddette prescrizioni non riguardano la connessione dell'impianto di produzione alla rete del Distributore e pertanto non risultano rilevanti ai fini della predetta connessione.

Le soluzioni tecniche indicate nel presente documento rappresentano lo stato dell'arte attualmente praticabile. Soluzioni alternative rispetto a quelle qui indicate, in grado di ottenere le stesse prestazioni richieste in termini di affidabilità e di sicurezza, possono essere sottoposte al CEI ed eventualmente recepite nella presente Norma su proposta di un apposito organo tecnico in accordo con l'Autorità per l'Energia Elettrica e il Gas (nel seguito AEEG).

Gli impianti oggetto della presente Norma devono essere costruiti a regola d'arte e a tal fine è sufficiente la rispondenza alle norme del Comitato Elettrotecnico Italiano (CEI). I riferimenti a tutte le norme CEI nel presente testo devono essere intesi in tal senso.

Nel seguito, ove viene indicato un riferimento a una delibera dell'AEEG, tale riferimento è inteso alla data di pubblicazione della presente Norma.

### 2 Campo di applicazione

La presente Norma si applica a tutte le reti delle imprese distributrici di energia elettrica.

La presente Norma prevale sulla Norma CEI 11-20.

La presente Norma si applica agli impianti elettrici degli Utenti dei servizi di distribuzione e di connessione alle reti di distribuzione, nel seguito denominati Utenti della rete (Utenti). Gli Utenti della rete sono i soggetti titolari di:

- impianti di utilizzazione (Utenti passivi) connessi alle reti BT di distribuzione dell'energia elettrica, tra cui anche,
  - impianti destinati all'alimentazione di veicoli elettrici (stazioni di carica batterie per veicoli elettrici);
  - impianti destinati all'alimentazione di impianti di illuminazione pubblica (impianti insistenti in tutto o in parte su suolo pubblico);
  - impianti temporanei/provvvisori (forniture per cantieri, circhi, ecc.);
- impianti di produzione (Utenti attivi) connessi alle reti di distribuzione dell'energia elettrica riguardanti installazioni fisse, mobili o trasportabili, che convertono ogni forma di energia utile in energia elettrica, collegati in parallelo alle reti BT del Distributore in modo continuativo, di breve durata, oppure funzionanti in isola su una rete del produttore<sup>2</sup>);
- reti di distribuzione nell'ambito della realizzazione e del mantenimento della connessione tra reti di distribuzione.

---

(1) Le prescrizioni della presente Norma si applicano sia alle connessioni monofase, sia alle connessioni trifase.

(2) Per impianti con potenza di generazione inferiore a 1 kW, valgono le sole prescrizioni relative agli impianti passivi.



La presente Norma si applica alle nuove connessioni.

In caso di collegamento di generatori nell'ambito di Utenti passivi già connessi, nonché in caso di aumenti di potenza di generatori nell'ambito di utenti attivi già connessi, la norma si applica esclusivamente per la parti di interesse (prescrizioni per Utenti attivi).

### 3 Definizioni - Convenzioni

Convenzionalmente, nel seguito della presente Norma, la dizione "a monte" identifica i circuiti verso la rete rispetto al punto considerato; dualmente, la dizione "a valle" identifica i circuiti verso l'impianto di Utente rispetto al punto considerato.

Ai fini della presente Norma si applicano le seguenti definizioni.

#### 3.1

##### **buco di tensione**

diminuzione improvvisa della tensione di alimentazione ad un valore compreso tra il 90 % e l'1 % della tensione nominale  $U_n$  seguita da un ripristino dopo un breve periodo di tempo; il buco di tensione può interessare una o più fasi ed è denominato unipolare, bipolare o tripolare se rispettivamente interessa una, due o tre fasi.

La profondità di un buco di tensione è definita come differenza tra il minimo valore efficace della tensione tra le fasi durante il buco e la tensione dichiarata tra le fasi.

La durata di un buco di tensione è la differenza temporale tra l'istante di inizio della diminuzione della tensione e l'istante nel quale la stessa tensione ritorna oltre il 90 % della tensione nominale

#### 3.2

##### **cabina Secondaria (CS)**

cabina elettrica alimentata in MT, provvista di almeno un trasformatore MT/BT dedicato alla rete di distribuzione

#### 3.3

##### **carichi essenziali (relativi a impianti di produzione)**

carichi elettrici direttamente associati al processo di produzione di energia elettrica del produttore e indispensabili alla continuità dello stesso processo di produzione di energia elettrica

#### 3.4

##### **carichi privilegiati (relativi a impianti di produzione)**

parte dei carichi elettrici presenti nell'impianto (ai fini della presente Norma, nell'impianto di produzione), cui l'Utente intende garantire una particolare continuità. In caso di funzionamento separato dalla rete elettrica di distribuzione, i carichi privilegiati sono tipicamente alimentati dall'impianto di produzione dopo l'apertura del Dispositivo di interfaccia (DDI). I carichi privilegiati comprendono i carichi essenziali

#### 3.5

##### **carichi propri**

tutti i carichi elettrici presenti nell'impianto di produzione di energia elettrica connessi lato utente rispetto al dispositivo di interfaccia

#### 3.6

##### **cavo di collegamento**

tratto di cavo di proprietà e pertinenza dell'Utente che collega il contatore o il sistema di misura con il primo(i) dispositivo(i) di protezione contro le sovracorrenti dell'utente (DG o DGL)

#### 3.7

##### **compatibilità elettromagnetica (EMC)**

capacità di un dispositivo (apparecchiatura o sistema) di funzionare correttamente nel suo ambiente elettromagnetico, senza introdurre nell'ambiente stesso disturbi elettromagnetici superiori all'emissione consentita



### 3.8

#### **comportamento del generatore in sottoeccitazione (applicabile per analogia all'inverter)**

la corrente prodotta dalla macchina è sfasata in anticipo rispetto alla tensione, con la convenzione del generatore. Per la rete, questo comportamento equivale all'assorbimento di potenza reattiva induttiva (comportamento proprio di un induttore che assorbe potenza reattiva).

### 3.9

#### **comportamento del generatore in sovraeccitazione (applicabile per analogia all'inverter)**

la corrente prodotta dalla macchina è sfasata in ritardo rispetto alla tensione, con la convenzione del generatore. Per la rete, questo comportamento equivale all'assorbimento di potenza reattiva capacitiva (comportamento proprio di un condensatore che eroga potenza reattiva)

### 3.10

#### **connessione**

collegamento ad una rete di un impianto elettrico per il quale sussiste, almeno in un punto, la continuità circuitale, senza interposizione di impianti elettrici di terzi, con la rete medesima

### 3.11

#### **dispositivo di parallelo**

apparecchiatura automatica che permette di effettuare il parallelo tra rete di distribuzione e generatore, anche per il tramite dell'impianto di utenza cui il generatore appartiene

### 3.12

#### **dispositivo di generatore (DDG)**

Apparecchiatura di manovra e protezione la cui apertura (comandata da un apposito sistema di protezione) determina la separazione del generatore

### 3.13

#### **dispositivo di interfaccia (DDI)**

una (o più) apparecchiature di manovra la cui apertura (comandata da un apposito sistema di protezione) assicura la separazione dell'impianto di produzione dalla rete, consentendo all'impianto di produzione stesso l'eventuale funzionamento in isola sui carichi privilegiati.

### 3.14

#### **dispositivi limitatori di potenza (DLP)**

dispositivo atto a limitare il prelievo/immissione<sup>(3)</sup> di potenza da parte dell'utente entro i valori contrattuali<sup>(4)</sup>

### 3.15

#### **dispositivo generale di linea (DGL)**

apparecchiatura di protezione, manovra e sezionamento al termine del cavo di collegamento. la cui apertura assicura la separazione di una linea dell'utente dalla rete

### 3.16

#### **dispositivo generale di Utente (DG)**

apparecchiatura di protezione, manovra e sezionamento la cui apertura assicura la separazione dell'intero impianto dell'Utente dalla rete

Nel caso di impianto che presenti un'unica linea di alimentazione (all'estremità del cavo di collegamento) il DG è unico e coincide con il DGL; in caso di più linee di alimentazione (all'estremità del cavo di collegamento) il DG può consistere nell'insieme dei DGL.

(3) Alla data di stesura della presente Norma, non sono definiti limiti alla potenza in immissione.

(4) La definizione dei valori contrattuali, comprese le tolleranze, è stabilita dall'AEEG. Delibera AEEG nel TIT.





### 3.17

#### **impresa di Distribuzione (Distributore)**

qualsiasi soggetto individuato dall'art.9 del D.Lgs 79/99 che ha l'obbligo di connessione terzi sulle proprie reti ed è responsabile della gestione, manutenzione e, se necessario, dello sviluppo della rete elettrica e relativi dispositivi di interconnessione

### 3.18

#### **esercizio**

insieme delle attività finalizzate al funzionamento con continuità di un determinato sistema o impianto elettrico. L'esercizio degli impianti comprende, tra l'altro, le attività di conduzione e pronto intervento

### 3.19

#### **flicker**

impressione soggettiva della variazione della luminanza di lampade ad incandescenza, o fluorescenti, dovuta a fluttuazioni rapide della tensione di alimentazione

L'intensità di questo tipo di disturbo viene definita in osservanza al metodo di misura UIE-IEC, e viene valutata mediante le seguenti quantità:

- severità di breve durata del flicker ( $P_{st}$ ), misurata in un intervallo di 10 min;
- severità di lunga durata del flicker ( $P_{lt}$ ), calcolata a partire da una sequenza di 12 valori di  $P_{st}$  su un intervallo di 2 h.

### 3.20

#### **funzionamento della rete in condizioni eccezionali**

condizioni di funzionamento della rete, normalmente di breve durata, che seguono le separazioni di rete, la perdita di grandi porzioni di carico e/o di grandi produzioni di energia elettrica, ecc.

### 3.21

#### **funzionamento della rete in condizioni normali**

condizioni di funzionamento della rete nella quale viene soddisfatta pienamente la richiesta di energia elettrica senza modificare le condizioni di sicurezza e senza che, in regime stazionario, vengano superati i limiti di funzionamento di alcun componente del sistema elettrico.

### 3.22

#### **funzionamento in isola**

possibilità di alimentare una rete in isola da parte di un impianto di produzione. Il funzionamento in isola si distingue in:

- d) su rete dell'Utente (ammessa in qualsiasi condizione), ovvero quando l'impianto di produzione dell'Utente alimenta l'intera propria rete, o parte di essa, quando è separata dalla rete del Distributore;
- e) su rete del Distributore (non è mai ammessa, salvo casi regolamentati su specifica richiesta del Distributore), ovvero quando l'impianto di produzione dell'Utente alimenta l'intera rete o parte dalla rete del Distributore.

### 3.23

#### **grado di dissimmetria della tensione**

rapporto tra l'ampiezza della componente di sequenza inversa e quella di sequenza diretta di un sistema trifase di tensioni. In un sistema trifase, la dissimmetria è la condizione nella quale i valori efficaci delle tensioni di fase e/o gli angoli di fase tra fasi consecutive non sono uguali

### 3.24

#### **generatori tradizionali (direttamente connessi)**

generatori rotanti sincroni o asincroni connessi (direttamente) alla rete senza interposizione di sistemi di raddrizzamento/inversione

**3.25****generatori statici (indirettamente connessi)**

generatori di qualsivoglia tipologia connessi alla rete mediante interposizione di sistemi di raddrizzamento/inversione (inverter lato rete di distribuzione)

**3.26****gruppo di generazione**

complesso costituito dall'insieme del motore primo e del generatore elettrico

**3.27****impianto di produzione**

insieme del macchinario, dei circuiti e dei servizi ausiliari per la generazione di energia elettrica

**3.28****impianto di cogenerazione**

ai fini della presente Norma, l'impianto di cogenerazione è un particolare impianto destinato alla produzione combinata di elettricità e calore

**3.29****impianto di utenza (o di Utente)**

impianto di produzione e/o impianto utilizzatore, nella disponibilità dell'Utente

**3.30****impianto utilizzatore**

insieme dei circuiti di alimentazione degli apparecchi utilizzatori e delle prese a spina, comprese le relative apparecchiature di manovra, sezionamento, interruzione, protezione, ecc.

**3.31****impianto per la connessione**

l'insieme degli impianti realizzati a partire dal punto di inserimento sulla rete esistente, necessari per la connessione alla rete di un impianto di produzione. L'impianto per la connessione è costituito dall'impianto di rete per la connessione e dall'impianto di utenza per la connessione

**3.32****Impianto di rete per la connessione**

La porzione di impianto per la connessione di competenza del gestore di rete, compresa tra il punto di inserimento e il punto di connessione. L'impianto di rete per la connessione presso l'utenza, qualora presente, è parte integrante dell'impianto di rete per la connessione.

**3.33****impianto di utenza per la connessione**

la porzione di impianto per la connessione la cui realizzazione, gestione, esercizio e manutenzione rimangono di competenza del richiedente. L'impianto di utenza per la connessione, a sua volta, può essere distinto in:

- a) una parte interna al confine di proprietà dell'Utente a cui è asservita la connessione fino al medesimo confine di proprietà o al punto di connessione qualora interno al predetto confine di proprietà;
- b) una parte compresa tra il confine di proprietà dell'Utente a cui è asservita la connessione e il punto di connessione. Nel caso in cui il punto di connessione è interno al confine di proprietà, tale parte non è presente.

**3.34****impianto di rete per la connessione presso l'utenza**

la porzione di impianto di rete per la connessione, includente il contatore, installata su aree (o locali) messe a disposizione dall'Utente, entro la proprietà dell'Utente medesimo, allo stesso livello di tensione della fornitura. Nei casi più semplici, l'impianto di rete per la connessione consiste nel solo contatore

**3.35****interruzione dell'alimentazione**

condizione nella quale la tensione tra le fasi o tra fase e neutro è inferiore all'1 % della tensione nominale  $U_n$

L'interruzione si definisce lunga, se ha durata maggiore di 3 min, breve se ha durata maggiore di 1 s e non superiore a 3 min, transitoria se non superiore ad 1 s

**3.36****inverter**

apparecchiatura tipicamente statica impiegata per la conversione della corrente continua in corrente alternata monofase o trifase

**3.37****limite di emissione Utente**

massima emissione di disturbo in rete consentita all'Utente connesso alla rete stessa

**3.38****livello di compatibilità**

valore di disturbo elettromagnetico, con assegnata probabilità di non essere superato, cui può essere esposta un'apparecchiatura funzionante all'interno di un sistema elettrico

**3.39****livello di emissione**

valore di disturbo elettromagnetico, con assegnata probabilità di non essere superato, generato da un'apparecchiatura funzionante all'interno di un sistema elettrico

**3.40****livello di emissione trasferita**

massimo valore di disturbo elettromagnetico trasferibile ad una rete con un certo livello di tensione da parte di reti con altri livelli di tensione

**3.41****pianificazione della rete di distribuzione**

attività finalizzata alla previsione dello sviluppo della rete di distribuzione su un orizzonte temporale di alcuni anni. Ai fini delle connessioni, le informazioni da fornire all'Utente da connettere si riferiscono al piano di sviluppo correntemente previsto dal Distributore all'atto della richiesta di connessione

**3.42****potenza contrattualmente impegnata**

livello di potenza, indicato nei contratti, reso disponibile dall' esercente ove siano presenti dispositivi atti a limitare la potenza prelevata; per motivi di sicurezza l' esercente può derogare dall'installazione del limitatore di potenza

**3.43****potenza efficiente**

potenza attiva massima erogabile, di un gruppo o di un impianto di generazione, che può essere prodotta con continuità (tipico dei gruppi di produzione termoelettrici) o per un determinato numero di ore (tipico dei gruppi di produzione idroelettrici)

**3.44****potenza disponibile in prelievo**

la potenza disponibile è indicata nel contratto vigente con il Distributore ed è la massima potenza che può essere prelevata in un punto di connessione. Nel caso di utenti dotati di dispositivo limitatore, la potenza disponibile è la massima potenza che può essere prelevata in un punto di connessione senza che l'Utente finale sia disalimentato

**3.45****potenza disponibile in immissione**

massima potenza che può essere immessa in un punto di connessione. È indicata nel contratto vigente con il Distributore (AEEG, TICA)

**3.46****potenza disponibile per la connessione**

è il valore massimo tra la potenza disponibile in prelievo e la potenza disponibile in immissione (AEEG, TICA)

**3.47****Potenza nominale**

potenza apparente massima cui un generatore o un trasformatore possono funzionare con continuità in condizioni specificate. Per i generatori fotovoltaici, si intende la somma della potenza nominale dei moduli fotovoltaici, come definita dalle rispettive norme di prodotto

**3.48****pronto intervento**

insieme delle operazioni messe in atto a seguito di anomalie e/o guasti atte a ripristinare al più presto l'efficienza e la funzionalità della rete e/o la gestione di eventuali situazioni di pericolo o emergenze

**3.49****punto di connessione (PdC)**

confine fisico tra due reti nella titolarità e/o gestione di due soggetti diversi attraverso cui avviene lo scambio fisico di energia. Il punto di connessione è individuato al confine tra l'impianto di rete per la connessione e l'impianto di utenza

**3.50****punto di immissione**

punto di immissione come definito ai sensi dell'articolo 4, comma 4,7 del TIME. Ciò si ha in caso di fornitura a produttori con solo servizi ausiliari (senza carico proprio)

**3.51****punto di inserimento**

punto della rete di distribuzione nell'assetto preesistente alla connessione al quale l'impianto di utente è connesso attraverso l'impianto di connessione

**3.52****punto di prelievo**

punto di prelievo come definito ai sensi dell'articolo 4, comma 4,7 del TIME. Ciò si ha in caso di fornitura a Utenti passivi, oppure a Utenti attivi con carico proprio, diverso dai servizi ausiliari

**3.53****alta Tensione**

è un valore efficace della tensione nominale tra le fasi superiore a 35 kV fino a 150 kV compresi in c.a.

**3.54****media Tensione**

è un valore efficace della tensione nominale tra le fasi superiore a 1 kV fino a 35 kV compresi in c.a.

**3.55****bassa Tensione**

è un valore di tensione nominale tra le fasi inferiore o uguale ad 1 kV in c.a.

**3.56****reti di distribuzione MT o BT**

reti con obbligo di connessione terzi diverse dalla rete di trasmissione nazionale (cfr. Decreto 25 Giugno 2000)

**3.57****reti in isola**

porzione di rete elettrica non connessa con la restante rete elettrica di distribuzione

**3.58****rete previsionale**

assetto della rete di distribuzione come risultante dall'attività di pianificazione definita in 3.38

**3.59****richiusura rapida**

richiusura automatica di un interruttore MT che avviene di norma entro 1 s dalla precedente apertura automatica per guasto

**3.60****servizi ausiliari per impianti di produzione**

servizi direttamente necessari al funzionamento dell'impianto di produzione

**3.61****servizio di regolazione della tensione**

azione di mantenimento delle tensioni ai nodi della rete entro limiti specificati

**3.62****sistema di Protezione di Interfaccia (SPI)**

sistema di protezione associato al Dispositivo di Interfaccia

**3.63****sovratensione transitoria**

impulso di tensione di breve durata il cui valore di cresta supera la tensione di tenuta ad impulso delle apparecchiature e che si propaga lungo una linea.

NOTA 1 Le sovratensioni transitorie più significative sono quelle fra conduttori di fase e terra dovute a fulminazione diretta o indiretta della rete.

NOTA 2 Le sovratensioni transitorie possono essere oscillatorie o non oscillatorie, ma sono in genere fortemente smorzate. La IEC 60071-1 definisce tre tipi di sovratensione transitoria (a fronte lento, rapido o rapidissimo) in dipendenza dal loro tempo alla cresta, dalla loro durata e dalla presenza di oscillazioni sovrapposte.

**3.64****tensione armonica**

tensione sinusoidale la cui frequenza è un multiplo intero della frequenza fondamentale della frequenza di rete

La tensione armonica è valutata in base a:

- l'ampiezza relativa alla componente fondamentale,
- l'effetto complessivo di più armoniche che è rappresentato dal fattore di distorsione armonica THD definito come

$$THD = \sqrt{\sum_{b=2}^{40} (u_b)^2}$$

dove  $u_b$  è il rapporto tra l'ampiezza della componente armonica e l'ampiezza della componente fondamentale.

**3.65****utente della rete (Utente)**

soggetto che utilizza la rete per immettere e/o prelevare energia elettrica

Gli Utenti della rete sono individuati in passivi e attivi

**3.66****utenti attivi**

utenti che utilizzano qualsiasi macchinario (rotante o statico) che converta ogni forma di energia utile in energia elettrica in corrente alternata previsto per funzionare in parallelo (anche transitorio) con la rete

**3.67****utenti passivi**

tutti gli Utenti non ricadenti nella definizione precedente<sup>(5)</sup>

**3.68****variazione della tensione**

aumento o diminuzione della tensione generalmente provocati dalla variazione del carico e/o della generazione totale del sistema o di una parte di esso

**3.69****variazione rapida della tensione**

variazione del valore efficace della tensione tra due livelli consecutivi stabili. Si considerano livelli stabili se mantenuti per tempi prestabiliti (ad esempio, 200 ms)

**3.70****venditore**

è il soggetto che esercita l'attività di cui all'articolo 4, commi 4.8. e 4.8bis di cui all'Allegato A della deliberazione n. 11/07 con l'esclusione dei servizi di salvaguardia di cui di cui all'Allegato A della deliberazione del 27 giugno 2007 n. 156/07

**3.71****TICA**

è l'Allegato A alla deliberazione dell'Autorità per l'Energia Elettrica e il Gas (AEEG) 23 luglio 2008, ARG/elt 98/08 (Testo Integrato delle Connessioni degli utenti Attivi)

**3.72****TIQE**

è l'Allegato A alla deliberazione dell'AEEG 29 dicembre 2011, ARG/elt 198/11 (Testo Integrato della Qualità Elettrica)

**3.73****TIT**

è l'Allegato A alla deliberazione dell'AEEG 29 dicembre 2011, ARG/elt, 199/11 (Testo Integrato Trasporto)

**3.74****TIME**

è l'Allegato B alla deliberazione dell'AEEG 29 dicembre 2011, ARG/elt 199/11 (Testo Integrato Misura energia Elettrica)

**3.75****TIC**

è l'Allegato C alla deliberazione dell'AEEG 29 dicembre 2011, ARG/elt 199/11 (Testo Integro delle Connessioni degli utenti passivi)

(5) Si specifica che, ai fini della presente Norma, la presenza di eventuali UPS e/o CPS(UPS centralizzato) presso utenti passivi non è di per sé sufficiente a connotare tali Utenti come Utenti attivi.



## Parte 2 – Caratteristiche degli Utenti, delle reti; criteri per la scelta del livello di tensione e degli schemi di connessione alle reti BT

### 4 Caratteristiche degli Utenti e loro classificazione

Gli Utenti direttamente connessi alla rete di distribuzione BT sono soggetti esercenti:

- impianti di utilizzazione dell'energia (cui corrispondono, dal punto di vista della misura, punti di prelievo);
- impianti di produzione (cui corrispondono, dal punto di vista della misura, punti di immissione)<sup>(6)</sup>;
- impianti di produzione e utilizzazione (assimilati, dal punto di vista della misura, a punti di prelievo);
- reti di distribuzione (nell'ambito dello stabilimento e del mantenimento delle connessioni tra reti di distribuzione).

#### 4.1 Impianti di utilizzazione dell'energia

Ai fini della presente Norma, gli impianti di utilizzazione dell'energia possono essere caratterizzati, oltre che per la potenza disponibile, secondo i seguenti criteri:

- potenza;
- sensibilità dei carichi alla qualità dell'alimentazione;
- disturbi immessi in rete;
- interrompibilità.

Tali criteri, non esaustivi, hanno lo scopo di caratterizzare, in maniera semplificata, gli impianti di utilizzazione rispetto alle loro esigenze minime e ai fattori che le influenzano.

##### 4.1.1 Sensibilità dei carichi alla qualità dell'alimentazione

Gli impianti utilizzatori possono essere caratterizzati in funzione della sensibilità alla continuità del servizio e alle diverse caratteristiche della tensione nelle due seguenti categorie:

- carichi non sensibili;
- carichi sensibili.

I carichi possono essere sensibili alla continuità dell'alimentazione (interruzioni dell'alimentazione) e alle diverse caratteristiche della tensione, quali:

- buchi di tensione;
- variazioni di tensione;
- sovratensioni;
- armoniche;
- dissimmetria della tensione trifase<sup>(7)</sup>.

Un elenco non esaustivo di carichi sensibili è riportato in Tabella 1.

(6) Rientrano in questa fattispecie gli impianti di produzione in cui parte della potenza prodotta sia destinata al soddisfacimento di qualsiasi carico sotteso che abbia esclusivamente funzione ausiliaria rispetto al processo di produzione dell'energia elettrica.

(7) Per un elenco sistematico ed esaustivo dei parametri di qualità della tensione, si veda la Norma CEI EN 50160.



Tabella 1 – Carichi sensibili

	FENOMENO CONSIDERATO	Carico SENSIBILE	CONSEGUENZE
(a)	Buchi di tensione: $\Delta V \leq 30 \% U_N$ $\Delta t \leq 60 + 100 \text{ ms}$	Apparati elettronici digitali di controllo di processo o macchinari calcolatori in genere	Arresti e/o anomalie dei processi/macchinari
		Azionamenti a velocità variabile (elettronica di potenza)	Interventi delle protezioni dell'elettronica di potenza
	Buchi di tensione: $\Delta V \geq 30 \% U_N$ $\Delta t \leq 60 + 100 \text{ ms}$	In aggiunta a quanto sopra, dispositivi elettromeccanici (relé ausiliari, teleruttori)	Arresto quasi globale di tutte le utenze
(b)	Sovratensioni non impulsive (lunga durata)	Motori e macchine elettriche Bobine di contattori Lampade a incandescenza	Riduzione di vita degli isolamenti
	Variazioni lente di tensione $\Delta V = \pm 10 \% V_N$	Impianti di illuminazione Gli stessi apparecchi di (a) e (b)	In caso di riduzione, rallentamento o arresto di motori elettrici: le stesse conseguenze di (a) e (b)
	Sovratensioni impulsive	Componenti elettronici sia di controllo che di potenza.	Perforazione isolamenti
		Motori, cavi e macchinario elettrico in genere	Danneggiamento ai circuiti elettronici
	Transitori di commutazione (ponti convertitori, tecniche chopper)	Linee trasmissione dati e segnali a basso livello di potenza. Apparecchi elettronici di controllo	Malfunzionamento dei sistemi di controllo e di elaborazione dati.
	Armoniche	Condensatori	Sovra riscaldamento e danneggiamento condensatori
		Relé di protezione	Interventi intempestivi relé di protezione
		Collegamenti a basso livello di potenza	Malfunzionamento sistemi di controllo e trasmissione dati
		Motori e macchine rotanti	Incremento delle perdite di motori, trasformatori e cavi e conseguente. Sovra riscaldamento
		Trasformatori	
	Cavi elettrici		
Dissimmetrie e squilibri	Motori elettrici e macchine rotanti in genere	Sovra riscaldamento	

#### 4.1.2 Tipologie di carichi

Tutti i carichi presenti sull'impianto dell'Utente devono rispettare le norme CEI che regolamentano i disturbi condotti e indotti nella rete cui essi sono collegati, al fine di non introdurre degrado alla qualità del servizio della rete.

Gli impianti di utilizzazione possono essere caratterizzati in funzione dei disturbi immessi in rete nelle seguenti categorie:

- carichi non disturbanti;
- carichi distorcenti (carichi non lineari tra cui azionamenti a velocità variabile, lampade, convertitori statici, elettrodomestici, forni ad arco, saldatrici, trasformatori, motori, ecc.);
- carichi fluttuanti (saldatrici, motori di potenza elevata avviati direttamente in modo ripetuto nel tempo, inserzione di trasformatori, ecc.).

Un elenco non esaustivo di apparecchi disturbanti è riportato in Tabella 2.





Tabella 2 – Carichi disturbanti

Carichi	DISTURBI GENERATI					
	SQ	FT	VT	AR	FS	RE
Riscaldamento a resistenza	(1)	(3)	(2)	(3)		
Forni domestici Microonde infrarossi	(1) (1)		• •		•	•
Forni industriali a induzione HF UHF Plasma arco	•    •		• • • • •	• • • •	• • • •	• • • •
Saldatrici a resistenza ad arco	•	• •	• •	(3)		
Motori asincroni (es. per compressori) a velocità variabile	• •	• •	•	• •		
Trasformatori			•	•		
Convertitori ca/cc ca/ca e ciclo-convertitori			• •	• •	•	
Elettroerosione				•		
Lampade a scarica				•		
Televisori				•	•	
Radiologia				•	•	

**Legenda**

SQ = dissimmetrie e squilibri

FT = fluttuazioni di tensione (flicker)

VT = variazioni di tensione

AR = armoniche

FS = frequenze spurie

RE = radioemissione

(1) se monofase

(2) all'inserzione, quando la potenza non è piccola rispetto a quella di cortocircuito della rete

(3) se sono a controllo elettronico a parzializzazione d'onda

I disturbi massimi che possono essere immessi nella rete sono indicati dal Distributore tenendo conto dei margini disponibili nella zona di rete interessata e riguardano:

- variazioni di tensione (lente e rapide);
- fluttuazioni di tensione (flicker);
- armoniche;
- squilibrio delle fasi.

Per la definizione di queste grandezze, il riferimento normativo è la Norma CEI EN 50160.



## 4.2 Impianti di utilizzazione particolari

Sono considerati impianti di utilizzazione particolari i seguenti:

- impianti destinati all'illuminazione pubblica insistenti in tutto o in parte su suolo pubblico;
- impianti destinati alle telecomunicazioni (TLC);
- impianti destinati alle stazioni di carica dei veicoli elettrici insistenti in tutto o in parte su suolo pubblico;
- impianti destinati a forniture temporanee (p.e., cantieri, circhi, ecc) destinati a rimanere in servizio per un tempo limitato;
- connessioni permanenti particolari definite; dall'AEEG nel TIC.

Queste particolarità li differenziano dal caso più comune di impianti di utilizzazione dell'energia elettrica, ad essi si applicano le prescrizioni dal 7.4.12 al 7.4.16.

## 4.3 Impianti di produzione

Ai fini della presente Norma, gli impianti di produzione di energia sono classificati soltanto in relazione alla potenza e ai disturbi immessi in rete.

### 4.3.1 Potenza

La potenza efficiente degli impianti di produzione influisce sulla scelta del livello di tensione della connessione alle reti di distribuzione<sup>(8)</sup>.

### 4.3.2 Impianti di produzione disturbanti

Gli impianti di produzione possono essere catalogati in funzione dei disturbi immessi in rete nelle seguenti categorie:

- impianti non disturbanti;
- impianti connessi tramite dispositivi distorcenti (per esempio impianti connessi tramite convertitori statici);
- impianti a produzione fluttuante (per esempio impianti eolici).

Un elenco non esaustivo degli impianti di produzione disturbanti è riportato in Tabella 3.

---

(8) Nel seguito del seguente documento sono trattate le connessioni di sola bassa tensione.


**Tabella 3 – Impianti di produzione disturbanti**

IMPIANTI DI PRODUZIONE	DISTURBI GENERATI					
	SQ	FT	VT	AR	FS	RE
Impianti eolici connessi tramite: generatori asincroni		•	•			
generatori asincroni a doppia alimentazione		•	•	•	•	•
generatore sincrono + inverter ca/ca		•	•	•	•	•
Impianti connessi tramite generatori asincroni			•			
Impianti connessi tramite convertitori: cc/ca				•	•	•
ca/cc – cc/ca				•	•	•

**Legenda**

SQ = squilibri

FT = fluttuazioni di tensione (flicker)

VT = variazioni di tensione

AR = armoniche

FS = frequenze spurie

RE = radioemissione

**4.4 Reti di distribuzione**

Gli Utenti, nell'ambito della realizzazione e del mantenimento della connessione tra reti di distribuzione, sono i soggetti titolari di:

porzioni di reti di distribuzione BT connesse a cabine secondarie di altri Distributori;

porzioni di reti di distribuzione BT connesse a reti di distribuzione BT di altri Distributori.

**5 Caratteristiche delle reti BT dei Distributori**

Nel seguito si descrivono le caratteristiche principali delle reti BT dei Distributori; tali caratteristiche devono essere prese in considerazione per il collegamento degli Utenti alle reti stesse.

**5.1 Caratteristiche strutturali**
**5.1.1 Livelli di tensione e frequenza**

Nelle reti BT la tensione nominale  $U_n$  vale:

230 V per le forniture monofase;

400 V per le forniture trifase.

Alcune porzioni del sistema BT sono ancora esercite con tensione diversa (ad esempio, 220 V fase-fase)<sup>(9)</sup>. La frequenza nominale ( $f_n$ ) è di 50 Hz.

(9) Nel seguito della presente Norma si farà riferimento al livello di tensione di 230/400 V; le singole prescrizioni devono essere opportunamente adattate a cura del Distributore qualora le reti abbiano una tensione nominale differente.

Le caratteristiche della tensione di fornitura (ovvero al punto di connessione dell'utenza denominato Point of Delivery, POD) sono definite e descritte dalla Norma CEI EN 50160. In particolare, circa l'ampiezza della tensione, sono in genere ammesse variazioni entro il campo  $\pm 10\%$  secondo i limiti temporali e le specifiche di misura fornite nella stessa Norma CEI EN 50160.

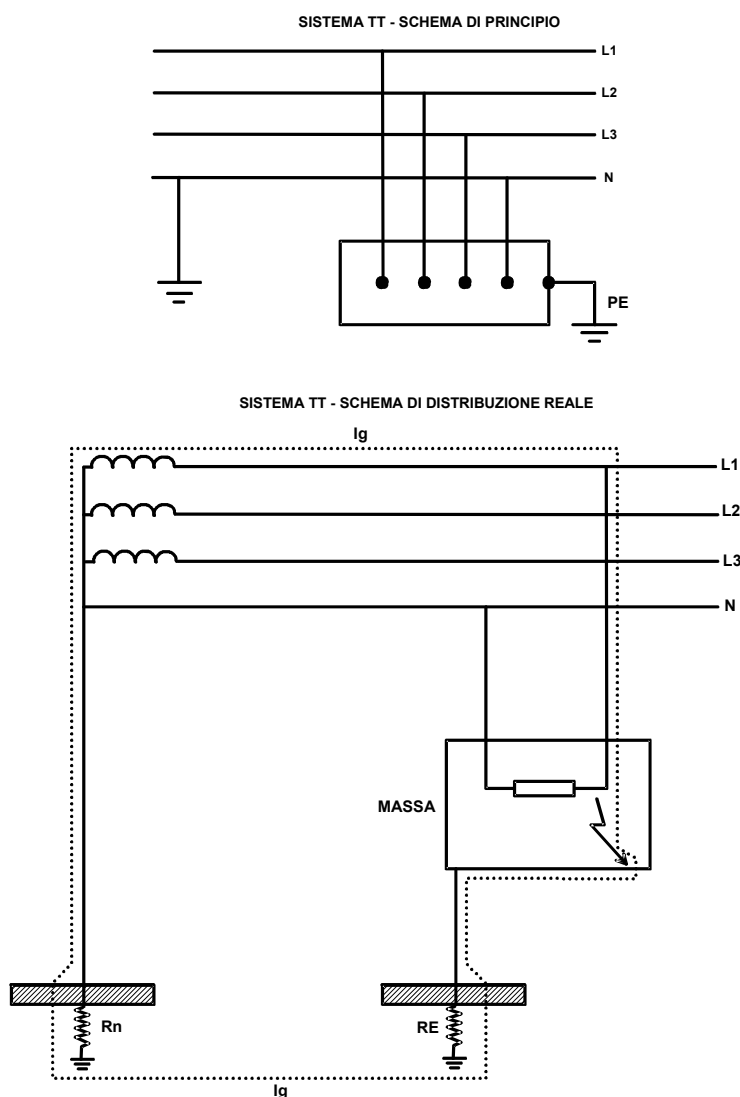
NOTA La Norma CEI EN 50160 prevede condizioni specifiche (relative al modulo della tensione e alla frequenza) da adottare per i sistemi elettrici in condizioni particolari (p.e. sulle isole non interconnesse in maniera sincrona). Queste particolari condizioni devono essere comunicate all'Utente, a cura del Distributore.

### 5.1.2 Stato del neutro – collegamento a terra delle masse dell'impianto utente

La rete BT del Distributore è gestita con neutro direttamente a terra. Il neutro viene distribuito ed è fatto divieto agli Utenti di impiegare il neutro come conduttore di protezione, nonché di collegare il neutro del Distributore alla terra di protezione dell'impianto di utenza.

Dal punto di vista della sicurezza, il sistema impiegato è di tipo TT, come definito nella Norma CEI 64-8 art. 312.2.2.

La Figura 1 seguente schematizza il sistema TT.



**Figura 1 – Sistema di distribuzione TT**



Onde consentire il corretto intervento dei dispositivi di protezione di tipo differenziale (riconosciuti dalla Norma CEI 64-8 quali unici dispositivi praticamente adottabili ai fini del conseguimento della sicurezza contro i contatti indiretti) è necessario che:

- la messa a terra del neutro da parte del Distributore abbia un valore di  $R_n$  (vedi Figura 1) inferiore a  $180 \Omega$ ;
- la resistenza  $R_E$  (che ricade sotto la responsabilità dell'Utente) abbia un valore opportunamente coordinato con i requisiti indicati nella Norma CEI 64-8 art. 413.1.4.

La sussistenza di tale condizione deve essere verificata dal Distributore su richiesta dell'Utente, qualora si rilevi che il superamento del limite di  $180 \Omega$  impedisca il corretto funzionamento delle protezioni differenziali dell'Utente medesimo. In questi casi l'Utente è tenuto a trasmettere al Distributore il rapporto tecnico comprovante il mancato funzionamento delle protezioni differenziali, redatto dall'impresa installatrice abilitata ai sensi del DM 37/08, ovvero da professionista iscritto all'albo, ovvero da ente di verifica di cui al DPR 462/01 (ASL, ARPA, INAIL o organismo abilitato).

### 5.1.3 Corrente di cortocircuito massima nel PdC (ai fini del dimensionamento delle apparecchiature)

I valori seguenti sono determinati assumendo una corrente di cortocircuito trifase morsetti alla sbarra BT, o alla sezione BT di cabina secondaria, non superiore al valore pianificato di  $16 \text{ kA}^{(10)}$ .

Il valore della corrente di cortocircuito massima, da considerare per la scelta delle apparecchiature dell'Utente, è convenzionalmente assunto pari a:

- $6 \text{ kA}$  per le forniture monofase,
- $10 \text{ kA}$  per le forniture trifase per Utenti con potenza disponibile per la connessione fino a  $33 \text{ kW}^{(11)}$ ;
- $15 \text{ kA}$  per le forniture trifase per utenti con potenza disponibile per la connessione superiore a  $33 \text{ kW}$ ;
- $6 \text{ kA}$  per la corrente di cortocircuito fase-neutro nelle forniture trifase.

Per il fattore di potenza delle correnti di cortocircuito suindicate, vedere la Tabella 4.

**Tabella 4 – Fattore di potenza della corrente di cortocircuito**

Valore della corrente di cortocircuito kA valore efficace	Fattore di potenza
$I = 6$	0,7
$I = 10$	0,5
$10 < I \leq 20$	0,3

Le prescrizioni del presente paragrafo si applicano anche agli impianti esistenti nel caso di aumenti di potenza disponibile per la connessione.

#### 5.1.3.1 Corrente di cortocircuito trifase minima nel punto di connessione

Valore minimo della corrente di cortocircuito trifase simmetrica nel punto di connessione, comunicato dal Distributore su richiesta dell'Utente con potenza disponibile superiore a  $33 \text{ kW}$ .

(10) I valori indicati sono basati sull'utilizzo di trasformatori MT/BT di potenza non superiore a  $630 \text{ kVA}$ , con  $V_{cc}$  pari al  $6 \%$ . Per trasformatori esistenti di caratteristiche diverse ( $V_{cc}$  inferiore al  $6 \%$  e/o taglia superiore) in fase di nuova connessione il Distributore comunica la corrente di cortocircuito presunta ai fini del dimensionamento delle apparecchiature, qualora i valori al punto di connessione siano superiori ai valori convenzionali adottati dalla Norma.

(11) I valori indicati tengono conto della presenza dei cavi di collegamento tra la sbarra BT della Cabina Secondaria e l'impianto dell'Utente.



Tale valore deve essere calcolato secondo la Norma CEI EN 60909-0 nelle condizioni di:

- assenza di generazione;
- assenza di motori;
- assetto di esercizio con corrente di cortocircuito minima.

#### **5.1.4 Livelli di tenuta degli isolamenti**

I livelli minimi di tenuta degli isolamenti da applicarsi al dispositivo generale (o equivalenti) e agli impianti dell'Utente a monte (lato rete di distribuzione) di tale dispositivo<sup>(12)</sup> devono essere pari ai valori definiti nella serie di Norme CEI EN 50470 equivalenti alla Categoria III. La tenuta a frequenza industriale deve essere pari a 2500 V per 5 s, ai sensi della Norma CEI EN 60898-1 oppure alla CEI EN 61009.

#### **5.1.5 Livello di protezione contro le scariche atmosferiche**

La protezione delle persone dagli effetti delle scariche atmosferiche è oggetto della Norma CEI EN 62305. L'applicazione di tale Norma può comportare l'installazione di SPD (Limitatori di sovratensioni di bassa tensione) sull'impianto dell'Utente e/o sulla rete BT del Distributore.

Una guida per la definizione delle modalità di individuazione dei casi in cui è necessario coinvolgere il Distributore ai fini della protezione contro le scariche atmosferiche è attualmente allo studio.

### **5.2 Caratteristiche di esercizio**

#### **5.2.1 Funzionamento della rete BT**

Le reti BT di distribuzione sono generalmente esercite in modo radiale e talvolta possono essere controalimentabili. Nelle reti con possibilità di controalimentazione esistono collegamenti usualmente aperti che vengono riconfigurati in caso di guasti per assicurare la continuità del servizio.

#### **5.2.2 Funzionamento di porzioni di rete BT di distribuzione in isola intenzionale**

Il Distributore può temporaneamente (per esempio per motivi di manutenzione) mantenere in esercizio in isola intenzionale porzioni di rete BT. L'esercizio in isola intenzionale può avvenire anche stipulando accordi con titolari di impianti di produzione e/o eventuali Utenti passivi (per esempio carichi disturbanti o di potenza rilevante) connessi alla porzione di rete BT interessata.

Durante l'esercizio in isola intenzionale e nella porzione di rete in isola, i parametri di qualità del servizio debbono essere contenuti entro i seguenti limiti:

- variazioni di frequenza:
  - $50 \pm 5$  % durante il 100 % del tempo;
  - $50 \pm 2$  % durante il 95 % del tempo;
- variazioni lente di tensione:
  - $U_n + 10$  %;
  - $U_n - 15$  %.

---

(12) Si ricorda che i contatori di energia elettrica sono assoggettati alla Direttiva 2004/22/CE del Parlamento europeo e del Consiglio e che la Norma CEI EN 50470-3 "Apparati per la misura dell'energia elettrica (c.a)" è armonizzata ai fini della direttiva succitata.

Si noti, inoltre, che la Norma IEC 62052-31 (in fase di progetto al voto), relativa agli aspetti di sicurezza dei contatori di energia elettrica, prevede anch'essa la Categoria III. Il CT 13 del CEI monitora l'evoluzione normativa del TC 13 del CENELEC nel caso di recepimento di Norme IEC e/o EN che modifichino le attuali prescrizioni sui livelli di tenuta dell'isolamento per i contatori.



Tutti gli altri parametri di qualità del servizio possono invece subire un degrado in funzione delle caratteristiche della rete in isola e dei carichi e della generazione connessa. In ogni caso il Distributore, nella definizione delle porzioni di rete BT che è possibile esercire in isola intenzionale, deve prendere tutti gli accorgimenti atti a limitare, per quanto possibile, il suddetto degrado.

Nel funzionamento di porzioni di rete BT in isola intenzionale, il Distributore, in veste di coordinatore, e i succitati titolari di impianti di produzione devono:

- garantire la sicurezza delle persone con livello uguale a quello previsto durante le condizioni normali di funzionamento, con particolare riferimento ai requisiti di 5.1.2;
- assicurare l'eliminazione del guasto mediante utilizzo delle protezioni installate sulla rete e sui singoli impianti di produzione (è ammessa comunque la non completa selettività del sistema di protezione);
- adottare opportuni accorgimenti o procedure in modo da evitare condizioni potenzialmente pericolose per le apparecchiature connesse durante il ripristino del parallelo con la restante rete di distribuzione.

### **5.2.3 Eliminazione dei guasti**

Le reti di distribuzione BT sono generalmente protette contro le sovracorrenti mediante dispositivi di protezione a massima corrente.

Il Distributore è comunque tenuto ad evitare le masse nell'impianto di rete per la connessione presso l'utenza.

Il sistema di protezione della rete BT è strutturato e coordinato in modo da operare l'eliminazione di cortocircuiti in tempi correlati alle prestazioni delle apparecchiature di manovra e dei sistemi di protezione che la tecnologia rende disponibili. Non sono adottate misure di protezione (di tipo elettrico) contro l'interruzione di uno o più conduttori di fase (anche per intervento di fusibili) o del conduttore di neutro. Il Distributore è comunque tenuto a mantenere la continuità del conduttore di neutro, evitando che gli apparecchi monofase degli utenti possano essere alimentati in serie tra due fasi. L'Utente deve invece provvedere alla protezione per mancanza di fase delle utenze trifase.

In ogni caso, le protezioni adottate dal Distributore per la propria rete non hanno lo scopo di proteggere gli impianti di Utente; di conseguenza la protezione di tali impianti è esclusivamente a carico dell'Utente stesso.

### **5.2.4 Automatismi di rete**

Nelle reti di distribuzione BT non è in genere prevista l'effettuazione della richiusura automatica rapida e/o lenta. Tuttavia, gli Utenti BT sono soggetti alle richiusure automatiche rapide e/o lente operate sulla rete MT che alimenta il trasformatore MT/BT di cabina secondaria.

Inoltre, possono essere installati dispositivi telecontrollati manualmente e/o automaticamente al fine della selezione della porzione di rete sede del guasto.

## **5.3 Qualità del servizio sulle reti BT**

La qualità del servizio riguarda sia la continuità della fornitura sia la qualità della tensione.

A livello italiano, la qualità del servizio sulle reti di distribuzione BT è definita e descritta dalla CEI EN 50160. Tale Norma, opportunamente richiamata nei contratti di fornitura, deve essere rispettata dal Distributore nei confronti degli Utenti.

Secondo tale Norma, alcuni aspetti della qualità del servizio (frequenza, variazioni lente della tensione, armoniche, flicker, dissimmetria) costituiscono fenomeni continui, per i quali la CEI EN 50160 prevede limiti da rispettare da parte del Distributore. Altri aspetti della qualità del servizio (interruzioni; buchi di tensione; variazioni rapide ecc.) hanno invece carattere di eventi, per i quali la Norma medesima non contiene limiti, ma solo valori indicativi, riportati nell'Allegato B della stessa.



A livello nazionale, la continuità del servizio è regolata dalle vigenti Delibere dell'AEEG.

### **5.3.1 Qualità del servizio**

La qualità del servizio può essere definita in relazione a:

- continuità del servizio;
- qualità della tensione.

La continuità del servizio va intesa come mancanza di interruzioni senza preavviso della fornitura di energia elettrica, mentre la qualità della tensione considera le caratteristiche della tensione quali ad esempio la frequenza, l'ampiezza e la forma d'onda.

La qualità del servizio è misurata attraverso indici che si basano su presenza, ampiezza e frequenza della tensione nei siti degli Utenti della rete.

#### **5.3.1.1 Continuità del servizio**

Le interruzioni senza preavviso che si possono verificare si distinguono in:

- interruzioni lunghe (durata > 3 min);
- interruzioni brevi ( $1\text{ s} < \text{durata} \leq 3\text{ min}$ );
- interruzioni transitorie (durata  $\leq 1\text{ s}$ ).

#### **5.3.1.2 Qualità della tensione**

Le caratteristiche della tensione da prendere in considerazione sono le seguenti:

- frequenza;
- ampiezza e variazione della tensione alla frequenza di rete;
- buchi di tensione;
- variazioni rapide della tensione;
- sovratensioni;
- tensioni armoniche;
- flicker (fluttuazioni, ecc);
- squilibrio di tensione.

Per un elenco sistematico ed esaustivo dei parametri di qualità della tensione, si veda la Norma CEI EN 50160.

Al fine di evitare il verificarsi di danni ai propri impianti, derivanti dalle distorsioni armoniche e dalle dissimmetrie presenti in rete, l'Utente, qualora lo ritenga necessario, adotta opportuni provvedimenti (per esempio, installare adeguate protezioni) che separino il proprio impianto dalla rete al superamento dei limiti fissati dall'Utente stesso. L'intervento di tali protezioni, nel caso di Utenti attivi, deve essere concordato con il Distributore.

### **5.3.2 Conduzione delle reti di distribuzione**

Il Distributore è responsabile della conduzione delle reti, della relativa manutenzione e della sicurezza di persone e cose nei limiti stabiliti dai vigenti provvedimenti legislativi e dalle norme tecniche.

La conduzione delle reti di distribuzione comprende la supervisione dello stato degli impianti di rete, l'esecuzione delle manovre ed il pronto intervento. Le manovre (ordinarie, in emergenza e di messa in sicurezza) sono eseguite, automaticamente o manualmente, mediante sistemi di telecontrollo o tramite il presidio degli impianti.





Se per l'esecuzione di manovre per la messa in sicurezza per lavori devono essere coinvolte parti di impianti di proprietà di terzi, questi devono rendersi disponibili per l'effettuazione delle manovre stesse, secondo quanto previsto nell'eventuale Regolamento di Esercizio.

Nelle attività di conduzione della rete (quali, ad esempio, modifiche dell'assetto di rete, riparazioni, ecc.) il Distributore è tenuto a rispettare il senso ciclico delle fasi al punto di connessione di Utenti trifase.

### **5.3.3 Sistemi di comunicazione**

Nella rete possono essere presenti apparati di misura, di trasmissione dati e d'interfaccia per la ricezione di segnali di telegestione dei contatori (e delle apparecchiature in generale) da parte del Distributore. Il Distributore può utilizzare, nel rispetto della normativa vigente, la propria rete BT per la trasmissione dei segnali/dati. Salvo specifica autorizzazione degli organi preposti, non è ammesso all'Utente l'utilizzo della rete BT di distribuzione per la trasmissione di segnali o dati.

### **5.3.4 Indisponibilità per lavori**

Limitazioni allo scambio di potenza con gli Utenti possono essere necessarie durante la manutenzione programmata; tali limitazioni sono preliminarmente comunicate agli Utenti coinvolti.

Gli interventi di manutenzione programmata sono regolati dalle delibere vigenti (TIQE).

## **6 Criteri per la scelta del punto di connessione alla rete, e degli schemi di connessione**

### **6.1 Obiettivi e regole generali**

Obiettivo della connessione è garantire agli Utenti l'accesso alla rete, la continuità del servizio e la qualità della tensione considerando l'efficienza e la sicurezza del sistema elettrico nonché particolari e documentabili esigenze dell'Utente.

Concorrono al raggiungimento di tale obiettivo il corretto inserimento dell'impianto nella rete, gli schemi di connessione e la configurazione degli impianti di utenza che devono assicurare (mediante la struttura del collegamento, gli organi di manovra ed i sistemi di misura, protezione e controllo) la piena compatibilità con la rete e con le esigenze della relativa gestione.

In considerazione della molteplicità dei casi, il procedimento di determinazione e valutazione delle connessioni esamina separatamente le componenti che concorrono alle scelte impiantistiche e definisce soluzioni tipiche per i casi ricorrenti.

### **6.2 Definizione della connessione**

Le soluzioni per la connessione alle reti di distribuzione BT devono essere valutate tenendo conto delle richieste dell'Utente e verificando il corretto e sicuro funzionamento locale e globale della rete stessa.

L'individuazione dell'impianto di rete per la connessione si articola nei seguenti passi:

- P1 tipologia di connessione (monofase o trifase) e punto della rete di distribuzione al quale l'impianto dell'Utente può essere connesso in relazione alla tipologia, alla potenza e alle esigenze di esercizio dell'impianto stesso e alle esigenze e alle caratteristiche della porzione di rete di distribuzione interessata;
- P2 schema d'inserimento dell'impianto (antenna, derivazione a T, ecc.).

I passi P1 e P2 sono descritti unitariamente ai seguenti paragrafi 6.3 e 6.4.

Ulteriori specificazioni circa il passo P2 sono fornite al paragrafo 7.1.



### 6.3 Determinazione del livello di tensione e del punto di connessione (passo P1)

Il passo P1 consiste nella scelta della tipologia di connessione e del punto della rete nel quale inserire l'impianto.

Tali scelte sono operate dal Distributore sulla base dei dati di seguito elencati.

- 1) Potenza disponibile in prelievo (Utenti passivi, ai sensi del TIT); potenza disponibile in immissione (Utenti attivi, ai sensi del TICA), nonché taglia dell'impianto, che deve essere compatibile con i criteri di esercizio della rete. In generale devono essere valutati i profili di tensione, la selettività delle protezioni nonché lo sfruttamento delle linee e dei trasformatori.
- 2) Dislocazione dei carichi circostanti sia nell'assetto della rete attuale che previsionale.
- 3) Caratteristiche della rete limitrofa.
- 4) Contributo dei generatori alla potenza di cortocircuito, che non deve far superare in alcun punto della rete i livelli di cortocircuito previsti dal Distributore, considerando tutti i contributi dell'impianto (generatori, motori, ecc.) indipendentemente dalla massima potenza scambiabile. A tale riguardo, la corrente massima di cortocircuito raggiunta a seguito della nuova connessione non deve essere superiore al 120 % dei valori convenzionali indicati in 5.1.3.
- 5) Tutte le apparecchiature presenti nell'impianto d'utenza, se disturbanti, devono rispettare le norme CEI che regolamentano i disturbi condotti e indotti nella rete cui essi sono collegati, al fine di non introdurre degrado alla qualità del servizio della rete.
- 6) Esigenze dell'Utente in merito alla continuità del servizio.
- 7) Esigenze dell'Utente in merito a variazioni lente, buchi di tensione, potenza di cortocircuito, qualità della tensione.

In genere, la potenza che è possibile connettere in funzione del livello di tensione (prescindendo dagli aspetti di qualità e continuità del servizio) è indicata nella Tabella 5. Di conseguenza, per richieste di potenza superiori a 100 kW, è facoltà del Distributore proporre la connessione in MT<sup>(13)</sup>.

**Tabella 5 – Valori indicativi di potenza che è possibile connettere sui differenti livelli di tensione delle reti di distribuzione**

Potenze kW	Livello di tensione della rete
≤ 100	BT
>100 ÷ ≤ 200	BT o MT

I disturbi generati dall'Utente e immessi nella rete sono valutati dal Distributore con modalità stabilite dalle relative norme, tenendo conto di quanto precisato di seguito.

I limiti di emissione del singolo impianto disturbante devono essere fissati tenendo conto del livello di pianificazione adottato, delle emissioni degli altri impianti/Utenti già connessi alla medesima rete, dell'emissione trasferita dal resto della rete e delle emissioni future di eventuali nuovi impianti.

(13) Le potenze indicate in Tabella, sono quelle in immissione, ma la connessione dei generatori (ad esempio direttamente connessi oltre 200 kVA) deve essere sempre verificata per quanto riportato nella Norma CEI 0-16 – Si veda anche il punto 7.4.10.



#### **6.4 Definizione dello schema d'inserimento dell'impianto (passo P2)**

L'individuazione dello schema dell'impianto dell'Utente nella rete è condotta dal Distributore considerando le opportunità di inserimento legate alla vicinanza di elettrodotti, cabine primarie e secondarie.

Per tale motivo alla determinazione dello schema d'inserimento concorrono i seguenti fattori:

- la potenza dell'impianto;
- la posizione dell'impianto rispetto alla rete e la presenza, nell'area di interesse, di impianti di produzione, di linee, di cabine secondarie;
- la possibilità di ampliamento di cabine secondarie e, più in generale, le possibilità di sviluppo della rete;
- i dispositivi di protezione e automazione presenti sulla rete del Distributore;
- le esigenze dell'Utente in merito alla continuità e alla qualità del servizio.

Tali valutazioni debbono essere condotte, ove necessario, con riferimento alle situazioni ritenute più significative in fase di pianificazione della rete (carico previsionale alla punta, carico minimo, produzione massima, produzione minima, ecc.).

Qualora l'Utente opti per soluzioni diverse da quella inizialmente indicata dal Distributore e qualora tali soluzioni siano tecnicamente attuabili, il Distributore realizza tali soluzioni secondo le condizioni economiche specificatamente indicate per tali casistiche dall'AEEG.

##### **6.4.1 Schemi d'inserimento**

I principali schemi di inserimento sono i seguenti.

- Su linee/cabine (CS) esistenti:
  - in derivazione rigida a T;
  - in derivazione da cassetta di sezionamento;inserimento in antenna su cabine secondarie esistenti.
- Su nuove cabine (CS):
  - inserimento in antenna su cabina secondaria di nuova installazione.

Ulteriori specificazioni circa i possibili schemi di inserimento sono riportate in 7.1.

##### **6.4.2 Affidabilità dei diversi schemi di connessione**

L'affidabilità dello schema di connessione è correlata alla durata cumulata probabile di interruzione del servizio (ore/anno) e al numero di interruzioni, sopportate dall'Utente a causa di guasti sul sistema di alimentazione o per lavori, anche se questi ultimi, in generale, sono programmabili e l'interruzione per lavori avviene generalmente con preavviso.

L'affidabilità di cui sopra fa astrazione dalle interruzioni transitorie e di breve durata nonché dall'affidabilità degli elementi componenti l'impianto di rete per la connessione.

Le diverse soluzioni di connessione sono contraddistinte da differenti livelli di affidabilità.



## Parte 3 – Regole di connessione alle reti BT

### 7 Connessione alla rete

#### 7.1 Schemi di inserimento

Gli schemi di principio inerenti l'inserimento nella rete del Distributore degli impianti di connessione sono riportati nella Figura 2 (dove a sinistra è illustrata la situazione prima della connessione e a destra la situazione dopo la connessione del nuovo Utente).

##### 7.1.1 Inserimento in antenna da cabina MT/BT esistente (schema A)

L'inserimento prevede la realizzazione di una linea alimentata direttamente dalla cabina secondaria MT/BT al fine di consentire la connessione di un'utenza. Tale tipologia d'inserimento può essere adottata qualora gli schemi di inserzione lungo una linea esistente non siano ammissibili dal punto di vista tecnico.

##### 7.1.2 Inserimento in derivazione rigida a T su una linea esistente (schema B)

Per inserimento rigido a T, s'intende l'inserimento mediante una derivazione da una linea BT esistente di un tratto di linea.

##### 7.1.3 Inserimento in derivazione a T su una linea esistente con dispositivo di sezionamento verso l'utente (schema C)

Per inserimento a T, s'intende l'inserimento mediante una derivazione da una linea BT esistente di un tratto di linea con un dispositivo di sezionamento e/o protezione.

##### 7.1.4 Inserimento in derivazione da cassetta di sezionamento su una linea esistente (schema D)

Per inserimento in derivazione da cassetta di sezionamento su una linea esistente, s'intende l'inserimento mediante una derivazione da una linea BT esistente di un tratto di linea con origine dalla cassetta medesima con un dispositivo di sezionamento verso l'utenza eventualmente equipaggiato con un dispositivo di protezione.

##### 7.1.5 Inserimento in derivazione da cassetta di sezionamento su una linea esistente (schema E)

Per inserimento in derivazione da cassetta di sezionamento su una linea esistente, s'intende l'inserimento mediante una derivazione da una linea BT esistente di un tratto di linea con origine dalla cassetta medesima con due dispositivi di sezionamento verso l'utenza eventualmente equipaggiato con un dispositivo di protezione.

##### 7.1.6 Inserimento in antenna da cabina MT/BT di nuova installazione (schema F)<sup>(14)</sup>

L'inserimento prevede la realizzazione di una cabina secondaria MT/BT, nonché di una nuova linea direttamente sottesa dalla medesima cabina al fine di consentire la connessione di un'utenza. Tale tipologia d'inserimento può essere adottata qualora, in relazione alle condizioni della rete BT, vi siano motivate esigenze del Distributore (insufficienti margini di potenza da CS esistenti, elevate richieste di potenza da parte dell'Utente).

(14) La soluzione F può essere impiegata per nuovi sviluppi di rete, nella prospettiva che la nuova CS serva, in futuro, ulteriori utenze BT.

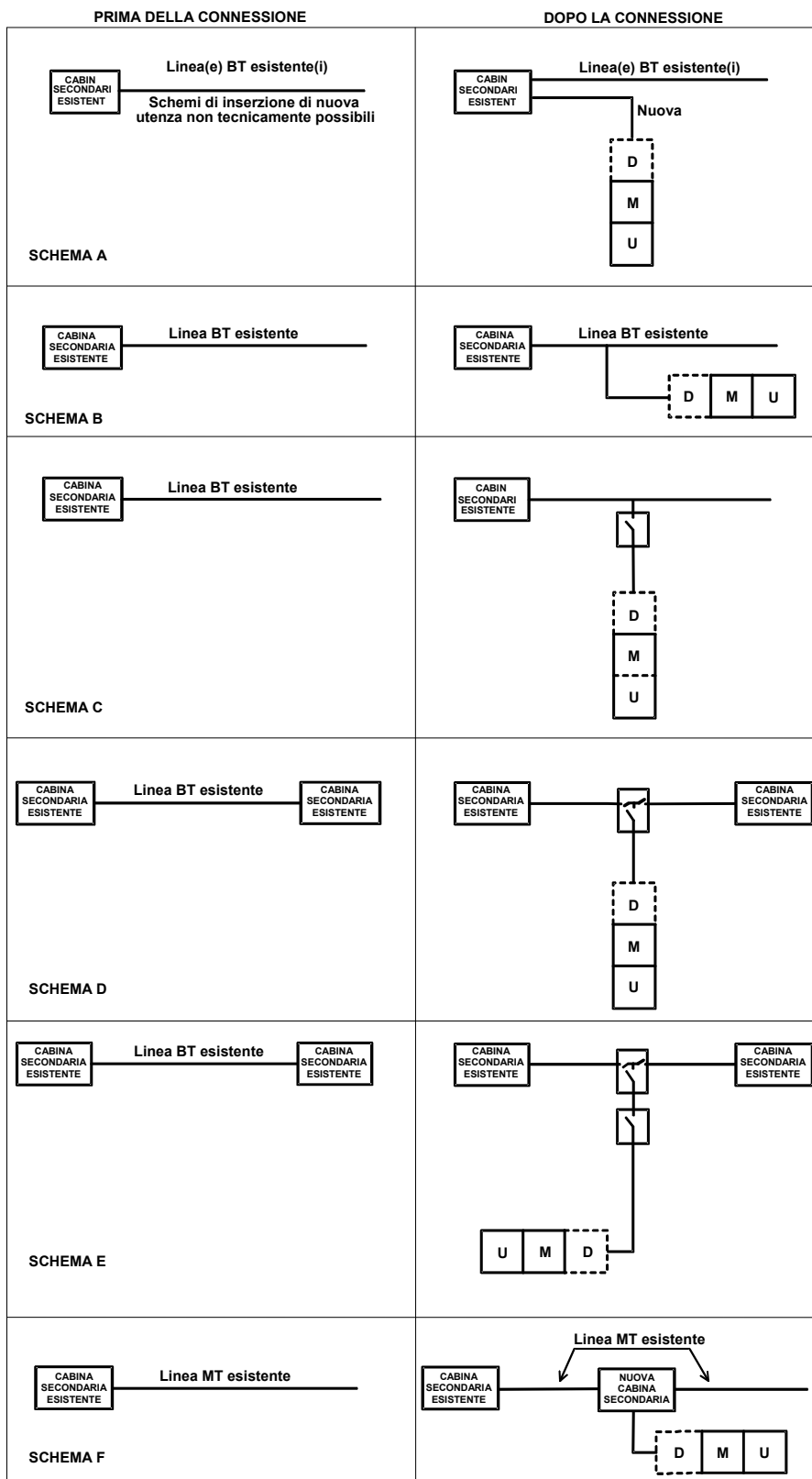


Figura 2 – Schemi di inserimento dell’impianto di Utente

**Legenda:**

D = impianto di rete per la connessione

M = misura

U = impianto di Utente (vedere la definizioni 3.30 e 3.31)



## 7.2 Soluzioni indicative di connessione

Nel presente paragrafo, sono riportati i criteri di massima per l'individuazione delle soluzioni di connessione tipiche, con solo riferimento agli schemi elettrici degli impianti di rete per la connessione che si interfacciano con gli impianti di Utente. La Tabella 6 seguente riassume le indicazioni generali (a carattere non strettamente vincolante) sulla scelta degli schemi di inserimento, in funzione della tipologia di utenza e della relativa potenza.

Il criterio di preferenza degli schemi di connessione presentati in Tabella 6 segue le considerazioni di affidabilità e flessibilità della rete riportate nel paragrafo 6.4.2.

**Tabella 6 – Soluzioni indicative per la connessione alle reti di distribuzione BT**

	Potenza <sup>(15)(16)</sup> [kW]	Rete	A/F	B	C	D	E
			in antenna da cabina MT/BT	in derivazione rigida	in derivazione a T con dispositivo di sezionamento verso l'utente	in derivazione a T da cassetta di sezionamento su una linea esistente (schema D)	in derivazione a T da cassetta di sezionamento su una linea esistente (schema E)
Utenti passivi/attivi	1,5 – 6,6	BTm	–	X	X	–	–
		BT	–	X	X	–	–
	6,6 – 33	BT	–	X	X	X	X
	33 – 100	BT	X	–	X	X	X
	100 - 200	BT	X	–	–	–	X
		MT	nc	nc	nc	nc	nc

### Legenda

Potenza:

per gli Utenti passivi si deve intendere la potenza disponibile;

per gli Utenti attivi si deve intendere il massimo tra la potenza in immissione richiesta e la potenza disponibile.

BTm connessione monofase

x: soluzione generalmente utilizzata

–: soluzione generalmente non utilizzata

nc: casistica non considerata in questa Tabella

## 7.3 Schemi di collegamento dell'impianto per la connessione

A prescindere dalla soluzione di connessione prescelta, per l'impianto di rete per la connessione si possono avere esclusivamente le configurazioni impiantistiche di cui alle seguenti, Figura 3, Figura 4 e Figura 5. Per gli Utenti attivi, qualora i dispositivi per la realizzazione della misura siano di pertinenza dell'Utente stesso (titolari di punto di immissione), essi devono essere protetti dall'Utente e quindi essere collocati a valle del Dispositivo generale (DG). Circa le diverse soluzioni possibili per i contatori di misura di impianti di utenze attive, si rimanda a quanto indicato nell'art. 12.<sup>(17)</sup>

(15) Nel caso di forniture destinate ai condomini, ovvero a lotti di impianti (TICA), la potenza da considerare ai fini della Tabella 6 è quella complessiva, compresi i servizi comuni.

(16) Il Distributore può connettere le forniture per usi domestici con potenza impegnata fino a 10 kW, su richiesta dell'Utente, o con connessione monofase o con connessione trifase.

(17) Sia per gli Utenti Passivi che per gli Utenti Attivi, le disposizioni per la misura dei parametri di energia attiva, potenza attiva massima, energia reattiva correlati ad altri parametri quali, ad esempio, la potenza a disposizione dell'Utente, la presenza o meno di limitatori di carico sul contatore sono contenuti nei provvedimenti regolatori dell'AEEG.



### 7.3.1 Impiego di dispositivi atti alla limitazione della potenza prelevata/immessa

In funzione del valore di potenza richiesto in fase di connessione (o in fase successiva) è data la possibilità, per il Distributore, di impiegare dispositivi finalizzati alla limitazione della potenza prelevata dall'utente<sup>(18)</sup>.

#### 7.3.1.1 Utenti passivi fino a 30 kW compresi

Generalmente, per potenze contrattualmente impegnate fino a 30 kW<sup>(19)</sup>, il Distributore mette a disposizione, in prelievo, una potenza massima pari a quella sottoscritta alla stipula del contratto, aumentata del 10 % (potenza disponibile). Il contenimento dei prelievi entro detto limite viene attuato mediante l'utilizzo di Dispositivi Limitatori di Potenza (DLP, vedi Figura 3 – Schemi A (utenza passiva e B (utenza attiva))).

Anche per forniture al di sotto di 30 kW, per particolari tipologie impiantistiche, è facoltà del Distributore non installare alcun DLP (p.e. ascensori, ecc.). Tale soluzione è identica a quella di Figura 3 - Schema A, privato del DLP.

#### 7.3.1.2 Utenti passivi con potenza oltre 30 kW

Generalmente, per richieste di potenza oltre i 30 kW, il Distributore rende disponibile una potenza pari al valore richiesto ed in questo caso non installa dispositivi di limitazione della potenza<sup>(20)</sup> (vedi Figura 3 - Schema C e Figura 5 – Schema A).

Il Distributore installa un contatore dell'energia elettrica in grado di rilevare il massimo valore della potenza prelevata. In caso di sistematici prelievi di potenza, determinati come potenza attiva massima prelevata su base quarto d'ora, eccedenti il livello della potenza disponibile, può procedere all'adeguamento contrattuale relativo alla medesima potenza disponibile. (Delibera AEEG 292/06, art. 4 comma 2 lettera g).

Normalmente, si considera come sistematico il superamento del livello della potenza disponibile, in prelievo, effettuato in almeno due distinti mesi nell'anno solare TIC).

Il Distributore ha facoltà di installare limitatori della potenza prelevata oltre la potenza disponibile tenendo in considerazione le esigenze di sicurezza della rete.

L'installazione deve avvenire previa comunicazione all'Utente che deve mettere a disposizione uno spazio adeguato.

La manovra di riarmo del limitatore di potenza deve essere attuabile anche da parte dell'Utente.

#### 7.3.1.3 Connessione di Utenti Attivi che si configurino come Punti di Immissione

Per quanto riguarda la connessione alla rete di Utenti attivi che si configurino come punto di immissione (articolo 4, comma 4.7, lettera a), del TIME), l'Utente deve installare un contatore<sup>(21)</sup> in grado di rilevare la misura dell'energia immessa su base oraria senza l'adozione di alcun dispositivo di limitazione per la potenza immessa e tale contatore deve essere reso teleleggibile e quindi accettato da parte del Distributore (vedi Figura 4 e Figura 5 - Schemi B).

Il Distributore ha facoltà di verificare che la massima potenza immessa in rete non risulti superiore a quanto è regolamentato dall'AEEG.

(18) In prospettiva, tali dispositivi potranno riguardare anche la limitazione della potenza immessa dall'Utente.

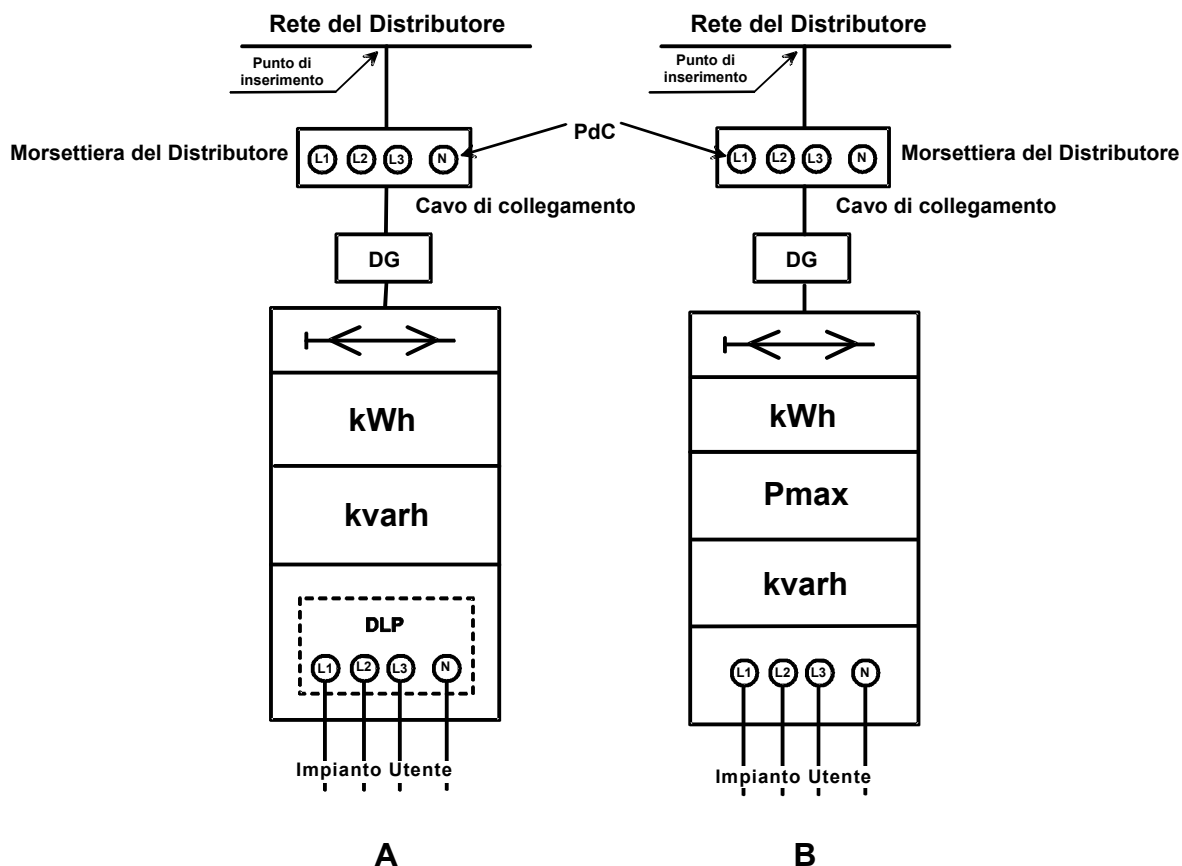
(19) Tale valore è riferito alla potenza contrattuale, vedi AEEG, Del. 348/07.

(20) In casi particolari (ad es. utenze temporanee, ad uso cantiere, ecc.), previa comunicazione all'Utente, è consentita la limitazione della potenza disponibile dell'impianto per potenze superiori a 30 kW, nelle more dei necessari sviluppi di rete. Tale limitazione sarà realizzata mediante idoneo dispositivo installato a cura del Distributore, secondo le modalità stabilite dall'Autorità.

(21) Le caratteristiche generali del contatore, sono descritte nella sezione successiva.



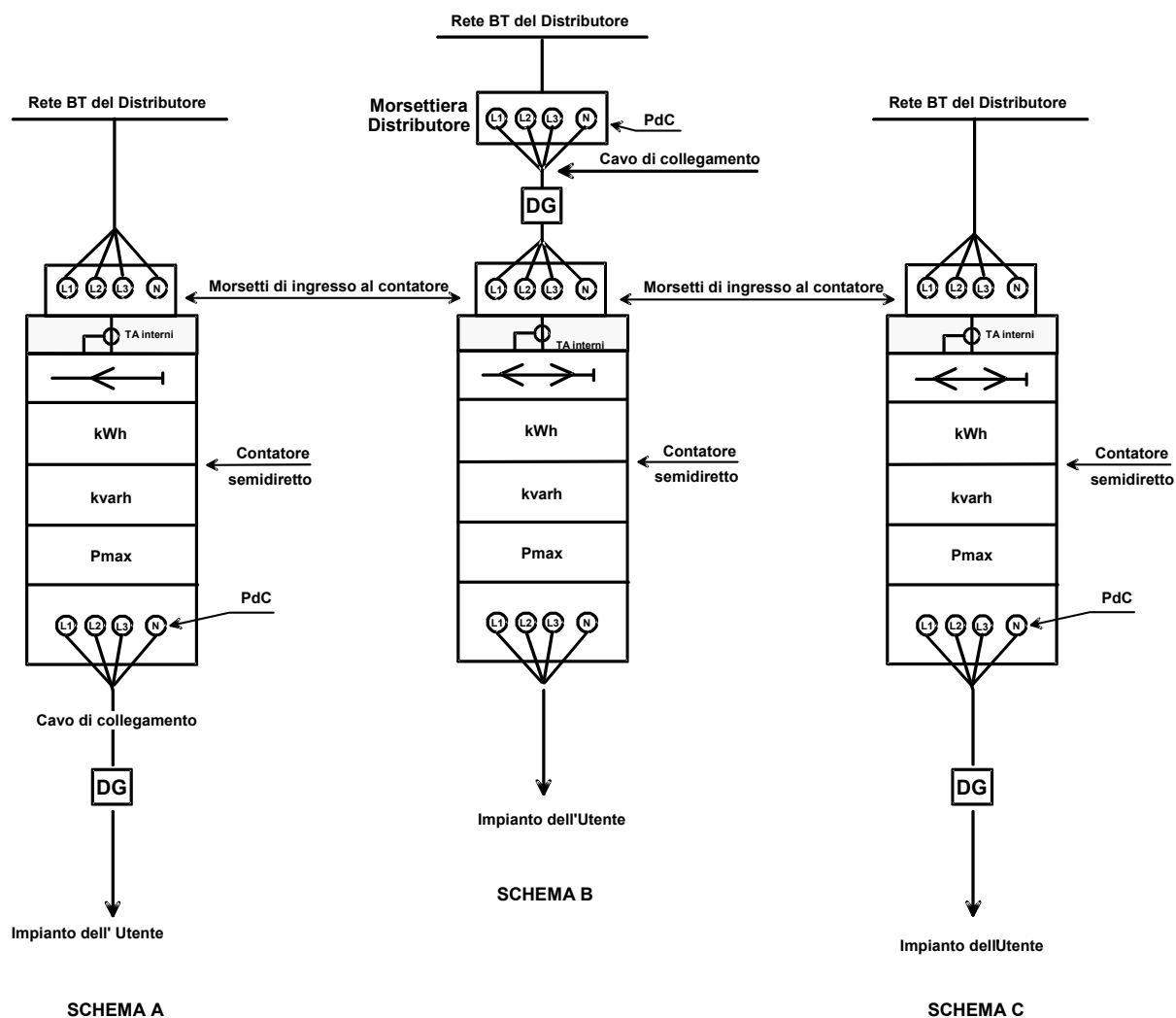




**Figura 4 – Schema di collegamento di utenze con immissione totale dell'energia e misura diretta (oltre 20 kW)**

**Legenda**

- Schema A Utenza eventualmente limitata con immissione totale dell'energia prodotta
- Schema B Utenza non limitata con immissione totale dell'energia prodotta e con potenza disponibile in immissione oltre i 20 KW
- PdC Punto di connessione (morsettiera del Distributore)
- DG Dispositivo di protezione generale dell'Utente



**Figura 5 – Schema di collegamento di utenze con misura semidiretta**

**Legenda:**

Schema A Utenza passiva non limitata con misura semidiretta

Schema B Utenza non limitata di potenza disponibile in immissione superiore a 20 kW con immissione totale dell'energia prodotta e con misura semidiretta

Schema C Utenza non limitata con immissione parziale dell'energia prodotta o di potenza disponibile in immissione fino a 20 kW ed immissione totale dell'energia elettrica prodotta con misura semidiretta

PdC punto di connessione

DG dispositivo generale dell'Utente

**NB – Lo schema C è relativo a utenza con immissione parziale dell'energia o di potenza in immissione fino a 20 kW ed immissione totale dell'energia elettrica prodotta per il quale è previsto un secondo contatore per la misura dell'energia prodotta (vedere paragr. 12.1).**

#### 7.4 Regole tecniche di connessione comuni a tutte le categorie di Utenti

Nel presente paragrafo sono fornite indicazioni circa le regole tecniche di connessione applicabili all'impianto di utenza e all'impianto di rete per la connessione relativamente a tutte le categorie di Utenti. Specificazioni ulteriori sono contenute nei paragrafi dedicati alla categoria degli Utenti attivi (art. 8).



### 7.4.1 Punto di connessione

Il punto di connessione coincide con i morsetti di valle del contatore per tutti gli Utenti ad eccezione di quelli Attivi con potenza disponibile in immissione superiore a 20kW ed immissione totale dell'energia prodotta; in quest'ultimo caso il PdC coincide con una morsettiera posta dal Distributore a monte del contatore (Figura 5 - Schema B).

Il punto di connessione è solitamente collocato al limite di proprietà e direttamente accessibile da pubblica via, salvo quanto previsto in 7.4.11.

A monte del punto di connessione la proprietà e la competenza funzionale sono del Distributore; a valle sono dell'Utente.

Al sensi del TIME sono di competenza del Distributore l'installazione e la manutenzione dei contatori dell'energia elettrica prelevata dall'Utente passivo e la rilevazione e registrazione delle stesse misure, oltre alla rilevazione e registrazione delle misure dell'energia elettrica immessa dal produttore, nonché la protezione della parte di impianto di propria competenza, che garantiscono la sicurezza e la connessione operativa dell'impianto di rete per la connessione nelle condizioni di funzionamento ammesse.

### 7.4.2 Caratteristiche dei componenti elettrici

Le prescrizioni seguenti si applicano sia all'impianto di rete per la connessione che all'impianto di utenza (limitatamente al PdC e DG).

Tutte le parti di impianto e le apparecchiature devono essere realizzate a regola d'arte; a tal fine è sufficiente che siano conformi alle norme tecniche in vigore al momento dell'invio all'Utente della soluzione tecnica minima per la connessione.

I componenti dell'impianto di utenza (rilevanti ai fini dell'affidabilità e della continuità del servizio della rete, quali sono in generale DG, DDI, SPI) devono essere forniti da costruttori con sistema di gestione per la qualità certificato.

Tutti gli apparati e tutti i circuiti devono presentare caratteristiche di funzionamento e sovraccaricabilità, permanente e transitoria, corrispondenti alle caratteristiche nominali e alle correnti massime di cortocircuito possibili in un qualsiasi punto di connessione sulla rete<sup>(22)</sup> (valori definiti in 5.1.3), ovvero comunicati dal Distributore.

Particolare attenzione deve essere posta nella scelta di interruttori, sezionatori, TA ecc., per i quali le caratteristiche di prestazione devono essere selezionate tenendo conto delle caratteristiche tecniche della rete (valori definiti in 5.1.3), ovvero comunicati dal Distributore.

Il proprietario di ciascun componente o apparato garantisce la rispondenza del componente o dell'apparato stesso ai requisiti prescritti.

### 7.4.3 Impianto di rete per la connessione

La realizzazione, la manutenzione, la riparazione e l'esercizio dell'impianto di rete per la connessione sono di pertinenza del Distributore.

#### 7.4.3.1 Punti di prelievo

Per i punti di prelievo, l'impianto di rete per la connessione comprende il contatore, inclusa la morsettiera a valle del contatore stesso; in questo caso, ai sensi del TIME l'installazione e la manutenzione del contatore (morsettiera inclusa) sono di competenza del Distributore.

(22) Si ricorda che i contatori di energia elettrica sono assoggettati al D.Lgs n. 22 del 2 febbraio 2007 (recepimento della Direttiva MID 2004/22/CE) e che la Norma CEI EN 50470-3 "Apparati per la misura dell'energia elettrica (c.a)" è armonizzata ai fini del D.Lgs succitato.



### 7.4.3.2 Punti di immissione

Convenzionalmente, per i punti di immissione, l'impianto di rete per la connessione comprende la morsettiera a monte del contatore; in questo caso, ai sensi del TIME, l'installazione e la manutenzione del contatore (morsettiera esclusa) e del dispositivo generale dell'impianto sono di competenza del produttore<sup>(23)</sup>.

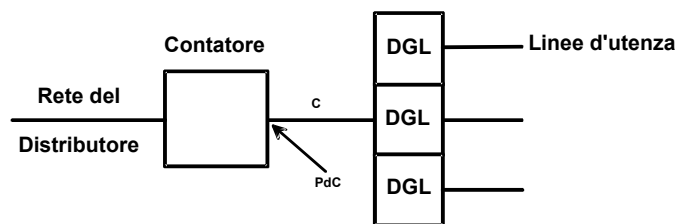
### 7.4.4 Impianto di utenza per la connessione<sup>(24)</sup>

L'impianto d'utenza ha origine con i morsetti di valle del contatore (o sistema di misura); pertanto, le figure del presente paragrafo riportano il contatore (o sistema di misura) medesimo per ovvia necessità di completezza. In particolare, si tratta del contatore destinato a rilevare l'energia scambiata con la rete di distribuzione.

L'impianto d'utenza consiste in:

- cavo di collegamento (costituito da un solo conduttore per ciascuno dei morsetti del contatore);
- dispositivo generale (DG), eventualmente costituito da più DGL (massimo 3 (tre)), vedi Figura 6 – Uso di DGL per la protezione dell'impianto dell'Utente in alternativa al dispositivo generale dell'Utente (DG), eventualmente costituito da più DGL, deve essere posto, nel caso più comune, immediatamente a valle del punto di connessione (PdC) e cavo di collegamento (C) di lunghezza trascurabile.

In alternativa, sono praticabili le soluzioni descritte in 7.4.6.1.



È possibile l'installazione fino a 3 dispositivi Generali di Linea (DGL), ciascuno a protezione di una singola linea d'utenza, in alternativa al DG

**Figura 6 – Uso di DGL per la protezione dell'impianto dell'Utente in alternativa al DG**

L'impianto di utenza deve essere costruito a regola d'arte e rispondere alla vigente legislazione in materia di sicurezza, tenendo in debito conto il tipo di sistema elettrico indicato nella presente Norma (sistema TT).

Le caratteristiche elettriche (corrente ammissibile di breve durata, potere di interruzione, tensione nominale, livello dell'isolamento, ecc.) dei componenti (interruttori automatici, interruttori di manovra-sezionatori, cavi, sezionatori ecc.) costituenti l'impianto devono essere adeguate al tipo di installazione e alle indicazioni assunte in 5.1.3 e 5.1.4, ovvero comunicate dal Distributore.

(23) In questi casi, il Distributore deve poter apporre un sigillo sull'involucro che contiene la morsettiera.

(24) Si ricorda, in proposito, che secondo il DM 37/08, art. 8, commi 3 e 4, gli utenti hanno il dovere di consegnare al Distributore e/o venditore di energia elettrica copia della dichiarazione di conformità (senza allegati), o di rispondenza, entro trenta giorni dall'allacciamento di nuova fornitura, o in occasione della richiesta di aumento della potenza impegnata, nei casi indicati nel decreto stesso.

Secondo il successivo comma 5 dello stesso articolo il fornitore o il Distributore di energia elettrica, decorso il termine di 30 giorni senza che sia prodotta la documentazione suddetta i, previo congruo anticipo, sospende la fornitura.



Il Dispositivo Generale (DG) è costituito da interruttore automatico onnipolare conforme alla Norma CEI EN 60898 oppure conforme alla Norma CEI EN 60947-2 se adatto al sezionamento. Il suddetto interruttore deve avere un potere di interruzione (o potere di cortocircuito) non inferiore ai valori di corrente di cortocircuito stabiliti al punto 5.1.3.

In alternativa, può essere impiegato anche un interruttore di manovra-sezionatore combinato con fusibili (conforme alla Norma CEI EN 60947-3), nel rispetto dei requisiti di cui sopra.

#### **7.4.5 Punti di connessione multipli e alimentazioni di emergenza**

Quando siano previsti punti di connessione multipli e/o altre alimentazioni elettriche, derivate da gruppi di generazione di riserva (ad es. gruppi elettrogeni) e/o da gruppi statici di continuità, alternative a quella principale, devono essere previsti dall'Utente opportuni interblocchi come previsto al punto 8.4.3.

#### **7.4.6 Responsabilità per la sicurezza**

Il Distributore e gli Utenti devono adottare regole di sicurezza per l'esecuzione di lavori negli impianti di relativa pertinenza in accordo con tutte le norme di Legge vigenti in materia. In particolare, per tutti gli interventi che richiedano la disattivazione dell'impianto di rete per la connessione o dell'impianto di utenza per la connessione, gli Utenti devono adottare regole coerenti con le procedure adottate dal Distributore prevedendo, tra l'altro, le misure di sicurezza nei punti di sezionamento e sul posto di lavoro previsti dalla Norma CEI 11-27 per i lavori elettrici.

Per attuare gli interventi, l'Utente ed il Distributore devono utilizzare specifiche procedure organizzative. Nel caso di Utenti attivi, è necessario prevedere l'individuazione di operatori e organismi tipici, nonché l'utilizzazione di documenti specifici per lo scambio di informazioni.

Il Distributore e gli Utenti aggiornano le procedure operative in relazione all'evoluzione normativa e alle modificazioni degli impianti.

L'installazione e la manutenzione di apparecchiature del Distributore o dell'Utente rientrano nelle competenze e nelle responsabilità del titolare delle stesse, anche se avvengono in un'area di competenza altrui.

##### **7.4.6.1 Protezione del cavo di collegamento**

Conformemente alla definizione di cavo di collegamento, la protezione di tale cavo contro le sovracorrenti è di responsabilità dell'Utente, mentre la protezione contro le sovracorrenti dell'impianto di rete a monte del punto di connessione, incluso il contatore, è di responsabilità del Distributore.

Salvo cavi di collegamento posati nei luoghi a maggior rischio in caso di incendio, la protezione contro sovraccarico può essere svolta dai dispositivi posti a valle del medesimo cavo (DG, ovvero DGL, in numero non superiore a tre)<sup>(25)</sup>.

La protezione contro il cortocircuito del cavo di collegamento può essere omessa se sono verificate contemporaneamente le condizioni di cui all'art. 473.2.2.1 della Norma CEI 64-8; in particolare, il cavo di collegamento:

- deve avere una lunghezza non superiore a 3 m;
- deve essere installato in modo da ridurre al minimo il rischio di cortocircuito;
- non deve essere posto in vicinanza di materiale combustibile né in impianti situati in luoghi a maggior rischio in caso di incendio o con pericolo di esplosione.

---

(25) Nei luoghi a maggior rischio in caso di incendio il DG/DGL deve essere quindi installato subito a valle del contatore (cavo di collegamento di lunghezza trascurabile).



In alternativa a questa soluzione, le caratteristiche del cavo devono essere coordinate con quelle dell'interruttore automatico del contatore (qualora tale dispositivo sia presente)<sup>(26)</sup>, secondo quanto previsto dall'art. 434.3.2 della Norma CEI 64-8.

#### **7.4.7 Protezione contro i contatti indiretti e sezionamento**

Il cavo di collegamento deve far parte di una conduttura che non presenti masse.

L'interruttore automatico, o di manovra, qualora presente nel contatore ed accessibile all'Utente, può essere inoltre utilizzato per il sezionamento dell'impianto utilizzatore, anche se il Distributore non è tenuto a garantire l'efficienza di tale dispositivo.

In ogni caso, qualsiasi dispositivo di manovra accessibile all'Utente posto in corrispondenza del punto di connessione deve avere potere di interruzione e di chiusura, in condizioni di cortocircuito, adeguati alle correnti di cui al punto 5.1.3.

#### **7.4.8 Indisponibilità per manutenzione**

L'interruzione del servizio all'Utente per effettuare la manutenzione ordinaria dei propri impianti ed apparecchiature è attuata secondo modalità specificate nel contratto di connessione.

Il Distributore ha comunque la facoltà di interrompere il servizio, anche senza preavviso, se ritenuto necessario per emergenze di rete e pronto intervento.

#### **7.4.9 Caratteristiche dei locali**

L'Utente deve mettere a disposizione del Distributore idonei spazi per l'impianto di rete per la connessione e per i complessi di misura.

##### **7.4.9.1 Locale/vano per l'impianto di rete per la connessione**

Il locale/vano deve essere di adeguate dimensioni e collocato secondo quanto previsto in 7.4.1; inoltre deve avere caratteristiche statiche, meccaniche e strutturali (ad es., protezione dagli agenti atmosferici) adeguate all'impiego, secondo quanto previsto dalle norme vigenti e dagli eventuali documenti esplicativi di dettaglio del Distributore.

È responsabilità dell'Utente mantenere nel tempo le adeguate caratteristiche del locale/vano; pertanto, manutenzioni e pulizie del locale stesso sono di esclusiva competenza dell'Utente.

Il locale/vano ospitante i complessi di misura deve essere sempre accessibile all'Utente e al Distributore in condizioni di sicurezza. Deve essere inoltre sempre garantito dall'Utente l'accesso al locale/vano in condizioni igieniche adeguate alla relativa funzione.

La posizione del locale/vano deve essere tale che apparecchiature e linee BT, necessarie per la connessione, possano essere realizzate, esercite e mantenute nel rispetto delle vigenti norme sugli impianti e sulla sicurezza.

In particolare il locale/vano contatori deve essere realizzato in modo che:

- i contatori dell'energia elettrica non coesistano con i contatori del gas;
- sia ubicato preferibilmente allo stesso livello del piano stradale;
- abbia dimensioni commisurate al numero di contatori.

---

(26) Si ricorda che i requisiti della sezione 434.3.2 della Norma CEI 64-8 potrebbero non essere soddisfatti in presenza dei gruppi di misura di tipo elettronico e che il Distributore può adeguare i propri gruppi di misura in conseguenza di innovazioni tecnologiche e normative. In particolare, previa comunicazione, il Distributore potrebbe sostituire l'interruttore automatico in un contatore esistente con altro dispositivo atto alla limitazione di potenza prelevata.



In caso di locale, esso:

- deve avere un'altezza minima di 2 m;
- deve essere dotato di un adeguato impianto d'illuminazione, realizzato a regola d'arte, a cura dell'Utente e sotteso all'impianto dell'Utente stesso;
- deve essere accessibile da parte del Distributore.

In caso di involucro installato all'aperto, esso deve essere idoneo a impedire l'ingresso di acqua e garantire un'idonea protezione meccanica.

I dettagli costruttivi del locale/vano per i gruppi di misura e le opere per l'impianto di rete per la connessione a carico dell'Utente devono essere forniti nella documentazione di connessione a cura del Distributore; in ogni caso la realizzazione delle opere a carico dell'Utente deve essere preventivamente concordato con il Distributore.

Prima del perfezionamento della connessione, l'Utente deve fornire la dichiarazione attestante che le specifiche del locale siano rispondenti a quanto sopra prescritto.

#### **7.4.9.2 Opere a cura dell'Utente e del Distributore**

Devono essere eseguite a cura dell'Utente le seguenti opere:

- tutte le opere civili in proprietà privata, (per esempio opere di scavo e ripristino) che si rendano necessarie per la connessione della fornitura;
- la realizzazione di tutti i cavidotti e pozzetti necessari al Distributore per la posa dei cavi in area privata;
- la realizzazione del locale o vano contatori;
- la realizzazione eventuale del locale per la cabina di trasformazione MT/BT alle condizioni indicate dall'art. 7.4.10.

Devono essere a cura del Distributore le seguenti opere:

- tutte le opere civili in area pubblica, (per esempio opere di scavo e ripristino) che si rendano necessarie per la connessione della fornitura.

#### **7.4.10 Locali/spazi per la trasformazione MT/BT**

Il limite oltre il quale il Distributore ha facoltà di proporre al richiedente la sola fornitura MT è fissato in 100 kW (TIC e TICA). Per potenze richieste oltre tale limite, in ogni caso entro i valori indicativi di cui alla Tabella 6, il Distributore ha comunque facoltà di proporre entrambe le soluzioni (MT;BT).<sup>(27)</sup>

Qualora la fornitura avvenga al livello MT, si devono applicare le prescrizioni contenute nelle Norme CEI 0-16 e CEI EN 61936-1.

Qualora l'Utente opti per la connessione in BT per potenze superiori a 100 kW, ha l'onere di mettere a disposizione, a richiesta del Distributore, un locale atto ad ospitare una cabina secondaria del Distributore (indicativamente, 16 m<sup>2</sup>) da cui il Distributore medesimo derivi la connessione BT per l'Utente. In tal caso, si applicano le condizioni previste per la messa a disposizione di spazi per forniture in MT (TIC).

(27) La necessità di spazi anche per richieste di potenza inferiori a 100 kW, ma comunque superiori a 30 kW (anche da parte di un singolo Utente), può verificarsi in caso di particolari condizioni della rete di distribuzione esistente. In tali casi, avendo esperito la possibilità di sfruttare aree pubbliche, si raccomanda che Distributore e Utente raggiungano opportuni accordi finalizzati alla messa a disposizione da parte dell'Utente di uno spazio destinato alla realizzazione di una cabina MT/BT di pertinenza del Distributore. Tali accordi dovranno prevedere la valorizzazione degli spazi secondo quanto disposto in art. 8.5 Allegato B - Del. AEEG 348/07.



In ogni caso, lo spazio messo a disposizione per il locale deve risultare tale che apparecchiature e trasformatore MT/BT, necessari per la connessione, possano essere installati, eserciti e mantenuti nel rispetto delle vigenti norme sugli impianti e sulla sicurezza<sup>(28)</sup>.

La prescrizione è valida per tutte le tipologie di forniture BT. Inoltre, i locali da adibire a cabine elettriche dovrebbero essere posti al confine dell'area dell'Utente; se il posizionamento di tali locali invece, non è tale, si rendono necessarie le opere di scavo e ripristino in proprietà privata e quindi a cura e carico dell'Utente. In questo caso (fornitura BT derivata da cabina secondaria esercita dal Distributore), il locale destinato a ospitare la cabina deve essere realizzato secondo le prescrizioni di sicurezza di cui alle Norme CEI EN 61936-1 e CEI EN 50522..

Il centro stella del trasformatore che il Distributore installa nei locali messi a disposizione dall'Utente deve essere collegato a un impianto di terra separato da quello di protezione dell'edificio.

L'impianto di terra di cabina, per la protezione contro i contatti indiretti, può essere separato o collegato rispetto a quello complessivo dell'edificio. In quest'ultimo caso, il Distributore potrà avvalersi dei dispersori naturali presenti nell'edificio (tipicamente costituiti dai ferri di fondazione dell'edificio).

In ogni caso, il Distributore deve garantire la sicurezza dai contatti indiretti anche all'esterno della cabina, a seguito di un guasto a terra sulla media tensione. A tal fine, qualora necessario, il Distributore può chiedere all'Utente di adottare ulteriori opportuni provvedimenti, i cui oneri di realizzazione rimangono a carico del Distributore, come sopra richiamato.

Gli oneri relativi alla fase di esercizio e manutenzione dell'impianto di terra sono a carico del Distributore.

Il locale/vano contatori, in questi casi, deve essere realizzato subito a ridosso della cabina secondaria, salvo diversi accordi con il Distributore.

Soluzioni diverse, quali per esempio quelle al di sotto del piano stradale, oppure i posti di trasformazione su palo, imposte da specifiche necessità devono essere altrettanto idonee all'installazione ed all'esercizio degli impianti.

#### **7.4.11 Condizioni aggiuntive per forniture di energia elettrica in edifici con plurime unità immobiliari**

Per i punti di connessione relativi ad edifici con ingresso in comune a più unità immobiliari è necessario centralizzare i suddetti punti di connessione in apposito locale/vano (di proprietà condominiale, e realizzato a cura dell'Utente) individuato preventivamente all'interno dell'edificio, in accordo con il Distributore. L'accesso ai suddetti vani deve essere consentito al Distributore. In particolare, in caso di guasto o per specifiche esigenze di esercizio, l'accesso deve essere consentito in modo tempestivo.

In caso di forniture per oltre quattro unità immobiliari, il Distributore ha facoltà di ottenere dal richiedente locali e/o porzioni di terreno adeguati alla realizzazione di cabine di trasformazione MT/BT (TIC), alle condizioni economiche previste dalla delibera medesima<sup>(29)</sup>.

(28) Si evidenzia che il rispetto della normativa relativa all'esposizione umana ai campi elettromagnetici potrebbe condurre all'impegno di superfici, relative alla cabina elettrica, maggiori di 16 m<sup>2</sup>.

(29) La valorizzazione dei locali o dei terreni deve tenere conto di eventuali vincoli sulle aree limitrofe dovuti all'esposizione ai campi elettromagnetici, ex Legge 36/2001 e successivi decreti attuativi.





#### 7.4.11.1 Fornitura per i servizi comuni

Nel caso di nuovo insediamento costituito da diversi edifici, è possibile allestire più locali/vani contatori collegati tra loro tramite appositi cavidotti e pozzetti da realizzarsi a cura dell'Utente; in tal caso il contatore della fornitura per i servizi comuni (qualora unico) viene installato in uno dei locali/vani predetti (da concordare con il Distributore o, se presente, in adiacenza alla cabina di trasformazione del Distributore). Il numero dei tubi è strettamente correlato al numero di cavi da posare e stabilito pertanto in accordo con il Distributore.

#### 7.4.11.2 Caratteristiche dei cavidotti

I cavidotti devono transitare lungo corridoi o vani di proprietà condominiale e devono prevedere adeguate protezioni meccaniche. Le condizioni e modalità di posa di tali cavidotti devono comunque essere stabilite in accordo con il Distributore (vedere Norma CEI 11-17 e Norma CEI UNI 70030).

I cavidotti sono destinati esclusivamente alla posa dei cavi del Distributore; non è consentito, il transito in cantine, box o spazi privati di terzi diversi dal soggetto richiedente la connessione, salvo accordi tra le parti interessate.

Non è inoltre consentito il transito di cavidotti in locali o zone con pericolo d'esplosione o soggetti a certificato di prevenzione incendio.

I cavidotti devono essere accessibili tramite pozzetti di ispezione e servizio realizzati in calcestruzzo aventi dimensioni minime esterne di 0,6 m x 0,6 m; i pozzetti devono essere posizionati lungo le tratte diritte ogni 25/30 m ed in ogni caso in corrispondenza di nodi, cambi di direzione e/o di altezza e all'ingresso dei locali contatori (vedi Norma CEI 11-17).

#### 7.4.12 Prescrizioni particolari per impianti destinati all'illuminazione pubblica

Questi impianti possono essere connessi alla rete di distribuzione con più punti di connessione; in tal caso si prevede che a ciascun punto di connessione corrisponda una fornitura a sé stante caratterizzata da un contatore, che il Distributore installa nel vano o nel contenitore<sup>(30)</sup> per esterno che l'Utente deve mettere a disposizione in luogo sempre accessibile da strada pubblica (la Figura 7 seguente riporta un esempio).

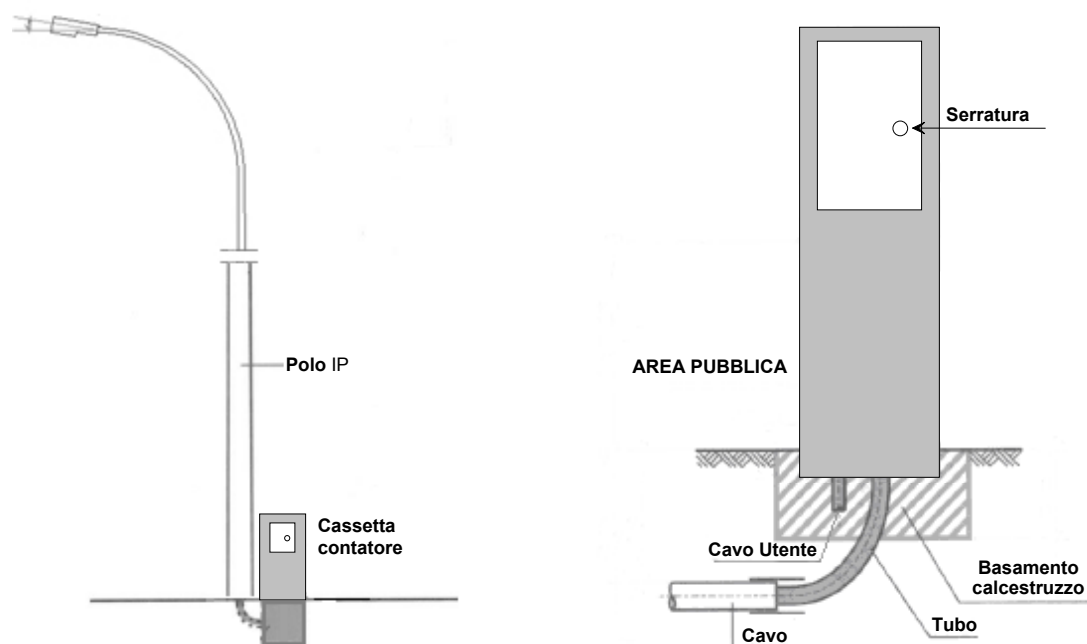


Figura 7 – Colonnina per fornitura IP

(30) Le dimensioni sono stabilite dal Distributore, con ragionevole proporzione rispetto all'entità della fornitura.



Tale prescrizione è applicabile anche agli impianti esistenti nei casi in cui le nuove necessità di energia elettrica per pubblica illuminazione nell'ambito dello stesso perimetro urbano (isola luminosa) non possano essere soddisfatte tramite gli esistenti punti di connessione.

Il punto di connessione deve essere, compatibilmente con i suddetti requisiti, il più vicino possibile all'impianto; l'Utente deve provvedere al collegamento dell'impianto al punto di connessione suddetto, installando un opportuno DG, appena a valle del punto di connessione.

A meno di eventuali disposizioni regolatorie da parte dell'AEEG, in nessun caso l'impianto deve erogare energia reattiva verso la rete del Distributore, al fine di evitare disturbi sulla rete stessa.

Devono essere assimilati agli impianti di illuminazione (e quindi per essi valgono le prescrizioni del presente articolo) anche gli apparecchi luminosi installati presso le seguenti utenze, qualora siano rese indipendenti elettricamente da altri impianti di Utente<sup>(31)</sup>:

- impianti di illuminazione di piazzali, scali ferroviari, monumenti, edifici di interesse artistico, ecc.;
- fari costieri e relativi servizi assimilati (ad es. i fari di segnalazione generalmente installati nell'alto di campanili, torri, ciminiere, tralicci, ecc.);
- cartelli stradali, semafori, lampeggiatori stradali, colonnine luminose e di soccorso stradale, segnali spartitraffico e ogni altro apparecchio segnaletico previsto dal vigente Codice della strada.

Nel caso di illuminazione di utenze telefoniche localizzate in area pubblica, il punto di connessione è individuato, generalmente, in un contenitore predisposto dall'Utente, il più vicino possibile alla cabina telefonica. In tale contenitore deve essere presente anche il DG dell'impianto.

#### **7.4.13 Prescrizioni particolari per impianti destinati alle telecomunicazioni (TLC)**

La connessione di impianti di utenza adibiti a servizi radiotelevisivi, telefonici e di telecomunicazione viene effettuata, generalmente, con la misurazione dei consumi e quindi con la posa in opera di apposito contatore<sup>(32)</sup>.

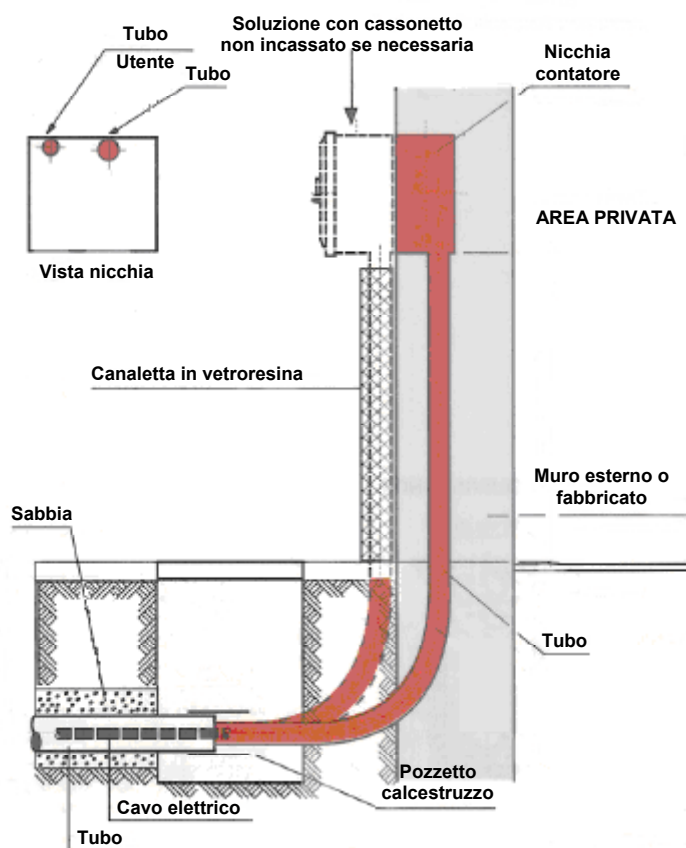
Per la connessione deve essere previsto un unico punto di connessione individuato presso i morsetti di uscita del contatore, a cui è collegato il cavo di alimentazione dell'impianto o del singolo apparato di telecomunicazione. La connessione viene effettuata in un contenitore<sup>(33)</sup> installato dall'Utente in prossimità dell'impianto, possibilmente sullo stesso basamento dotato di pozzetto ispezionabile, preparato per accogliere sia l'apparato che il manufatto, all'interno del quale viene posato il contatore (vedi esempio in Figura 8).

---

(31) Per "indipendenza elettrica da altri impianti" si intende che i circuiti di alimentazione dell'impianto di illuminazione, realizzati a partire dal punto di connessione, non presentano collegamento elettrico in nessun punto con altri impianti o apparecchiature che non sono funzionali al servizio di illuminazione.

(32) Ciò non esclude il ricorso alla forfetizzazione dei consumi qualora sia prevista dalle norme vigenti o da accordi particolari.

(33) Le dimensioni saranno stabilite dal Distributore.



**Figura 8 – Nicchia e cassonetto per forniture TLC**

Nel caso di connessione di stazioni radio base o di ripetitori radio-TV, l'installazione del contatore avviene, generalmente:

- per gli impianti ubicati presso immobili dotati di locali o vani con gruppi di misura centralizzati, in detti locali o vani;
- nei restanti casi (ad esempi siti specifici recintati al limite della proprietà e/o sulla recinzione) in contenitore per esterno predisposto a cura e spese dell'Utente

Qualora l'Utente ritenga necessario per motivi di sicurezza o al fine di prevenire atti vandalici che il contatore sia collocato entro un contenitore di sicurezza, l'Utente medesimo potrà fornirlo e installarlo purché con chiusura a chiave; la relativa chiave dovrà essere resa disponibile anche al Distributore. Il Distributore potrà depositare detta chiave in specifico contenitore portachiavi. Il contenitore portachiavi sarà fornito a cura e spese del Distributore. Nel caso di siti recintati il contenitore portachiavi sarà fissato sull'esterno della recinzione a cura e spese dell'Utente.

Al Distributore deve comunque essere garantita la permanente accessibilità al contatore. L'Utente ha facoltà di installare all'interno del medesimo contenitore, quando possibile, un proprio organo di protezione a valle del punto di connessione; il DG dell'Utente deve comunque essere sempre previsto, per la protezione contro le sovracorrenti e per il sezionamento, ai sensi della Norma CEI 64-8.



La posizione prevista per l'installazione del contenitore deve tenere conto della distanza fra i suddetti apparati di telecomunicazione e la rete elettrica; in particolare, nel caso di apparati facilmente trasportabili e caratterizzati da alimentazione a carattere non continuativo (ad es. multiplex telefonici, ponti radio mobili, ecc.), il punto di connessione deve essere prossimo alla rete esistente (cassetta o pozzetto stradale) e la connessione elettrica deve essere limitata alla posa di brevi tratti di cavo derivati da linee, aeree o in cavo, o da cabine esistenti senza la necessità di eseguire adeguamenti della rete BT esistente; l'Utente deve provvedere, a sua cura, al collegamento del proprio apparato al punto di connessione.

A seguito di motivata richiesta dell'Utente ed allo scopo di evitare eventuali scatti intempestivi che potrebbero pregiudicare la continuità del servizio di telecomunicazione, la limitazione della potenza può essere disattivata, previo accordo con il Distributore.

Qualora in prossimità del punto di connessione sia presente una presa di collegamento alla linea telefonica pubblica, richiesta dal Distributore per la gestione e l'esercizio di eventuali apparati di telecontrollo della rete o di telegestione dei gruppi di misura, devono essere presi accordi preventivi con il Distributore al fine di evitare il trasferimento di tensioni pericolose.

Nel caso di connessione di apparecchi ripetitori telefonici e/o radiotelevisivi lungo strade di proprietà privata e/o autostrade o simili, l'Utente deve posizionare il contenitore del contatore all'esterno della sede stradale o autostradale con punto di connessione accessibile al Distributore, senza che questo debba necessariamente utilizzare detta viabilità per accedere al contatore.

Qualora ciò non sia possibile (ad es. siti isolati o privi di viabilità esterna alternativa), l'Utente deve fornire i necessari permessi a titolo gratuito e garantire il permanente sicuro e agevole accesso e stazionamento presso il punto di connessione sia alle persone che ai mezzi eventualmente necessari.

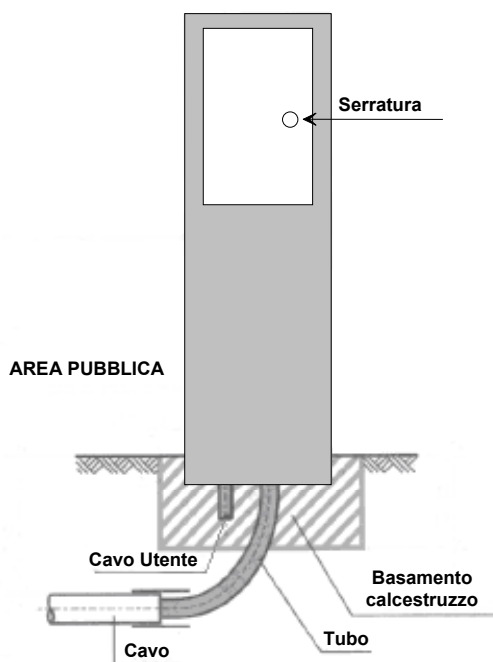
#### **7.4.14 Prescrizioni particolari per impianti destinati alle stazioni di carica dei veicoli elettrici**

Gli impianti destinati alle stazioni di carica dei veicoli elettrici sono impianti insistenti in tutto o in parte su suolo pubblico: questa particolarità li differenzia dal caso più comune di impianti di utilizzazione dell'energia elettrica.

Questi impianti possono essere connessi alla rete di distribuzione con più punti di connessione; in tal caso si prevede che a ciascun punto di connessione corrisponda una fornitura a sé stante caratterizzata da un contatore, che il Distributore installa nel vano o nel contenitore<sup>(34)</sup> per esterno che l'Utente deve mettere a disposizione in luogo sempre accessibile da strada pubblica (la Figura 9 seguente riporta un esempio).

---

(34) Le dimensioni saranno stabilite dal Distributore, con ragionevole proporzione rispetto all'entità della fornitura.



**Figura 9 – Stazioni di carica dei veicoli elettrici**

Il punto di connessione deve essere, compatibilmente con i suddetti requisiti, il più vicino possibile all'impianto; l'Utente deve provvedere al collegamento dell'impianto al punto di connessione suddetto, installando un opportuno DG, appena a valle del punto di connessione.

Sono allo studio prescrizioni particolari, tenendo in considerazione la possibilità di stazioni di carica bidirezionali, configurabili come utenti attivi.

#### **7.4.15 Prescrizioni particolari per impianti destinati a forniture temporanee (p.e., cantieri, circhi, ecc.)**

Le seguenti prescrizioni si applicano alla connessione di impianti che richiedono forniture temporanee di energia elettrica, a carattere straordinario o ricorrente, effettuate in occasione di cantieri, fiere, spettacoli itineranti, manifestazioni popolari, feste patronali, politiche, religiose, eventi sportivi, spettacoli teatrali, riprese cinematografiche, televisive e simili o per altre attività aventi generalmente durata limitata (tipicamente inferiore a 30 giorni, ma che può superare, in rari casi, l'anno).

Nel caso di cantieri, la durata della fornitura non supera generalmente i tre anni (TIC).

Nel caso di connessione alla rete BT dei cantieri, l'impianto di rete per la connessione e la misura dell'energia deve essere effettuata, generalmente, nel luogo di utilizzazione della fornitura (ai confini del cantiere medesimo).

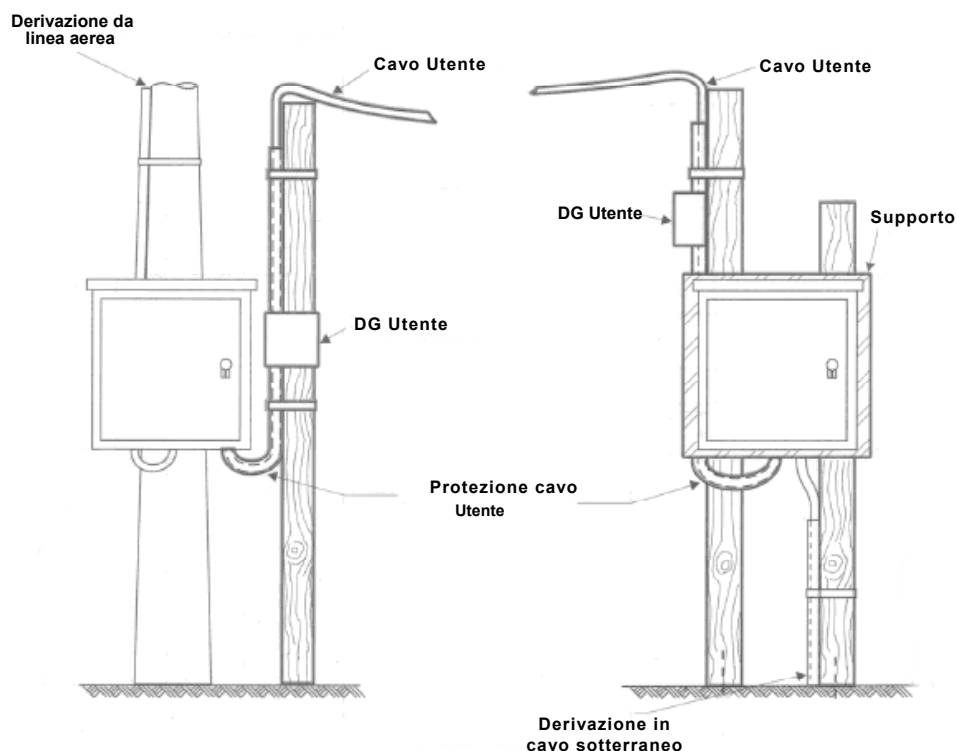
L'Utente deve realizzare le seguenti opere:

- cassetta di protezione<sup>(35)</sup> del contatore (completa anche di relativo supporto, se l'allacciamento è eseguito da linea in cavo sotterraneo);
- dispositivo di protezione e sezionamento (DG, immediatamente a valle del punto di connessione);
- eventuali opere edili necessarie per il posizionamento di una cabina prefabbricata di trasformazione MT/BT.

(35) Le dimensioni sono stabilite dal Distributore.



La seguente Figura 10 mostra, a titolo di esempio, due possibili configurazioni, per allacciamento da linea aerea e da linea in cavo sotterraneo.



**Figura 10 – Forniture temporanee**

Qualora, in relazione alle esigenze di tempestività dell'allacciamento, l'Utente accetti di essere alimentato da un punto prossimo agli esistenti impianti del Distributore, il punto di connessione viene dislocato presso gli impianti esistenti del Distributore.

In tal caso, oltre alle opere sopra citate, l'Utente deve installare un cavo con guaina per il collegamento dal punto di connessione all'inizio dell'impianto di utilizzazione. Qualora tale condotta sia aerea (fissata generalmente su pali), essa deve essere conforme alla Norma CEI 11-4; qualora si tratti di condotta interrata, essa deve essere conforme alla Norma CEI 11-17.

Gli impianti di utenza a carattere temporaneo sono connessi direttamente alle linee BT mediante l'applicazione di un contatore dotato di limitatore.

Per potenze richieste, anche con successive domande fino a 30 kW, il Distributore può installare un limitatore della potenza prelevata, fatte salve le esigenze di sicurezza degli impianti utilizzatori.

L'impiego dei dispositivi di limitazione della potenza disponibile deve essere compatibile con quanto regolato dall'AEEG (TIC).

In caso di fornitura non limitata, l'Utente è tenuto a concedere al Distributore di controllare, quando l'impianto è in funzione, l'ordine di grandezza dei prelievi; qualora il valore di assorbimento così determinato risultasse superiore alla potenza dichiarata dall'Utente in fase di richiesta di connessione, si adottano i provvedimenti vigenti (TIC). Qualora l'impianto sia dotato di apparecchiature che costituiscono un carico certo e costante e il cui impiego sia regolato da apparecchiature di accensione e spegnimento comandate da interruttori orari automatici, installati a cura dell'Utente, viene ad essere definito anche il numero delle ore di utilizzazione ed in tal caso la posa del contatore è facoltativa (un esempio sono le "luminarie" aventi, tipicamente, caratteristiche di precarietà e di prevedibilità dei consumi).



### 7.4.16 Connessioni permanenti particolari

In caso di connessioni permanenti particolari (TIC) si applicano le disposizioni previste dal titolo V (parte 2) del medesimo TIC. In particolare, in alternativa alla tradizionale connessione alla rete elettrica (oggetto di questa norma), è prevista per l'alimentazione di utenze molto distanti dalla rete (situate ad oltre 2000 metri dalla cabina MT/BT di riferimento) o di difficile accesso (ad es. non raggiungibili con strada percorribile da automezzi) o sottoposte a particolari vincoli paesaggistici (separate dagli impianti di distribuzione esistenti da tratti di mare, di lago o laguna) la possibilità, per il Distributore, di alimentare tali utenze per mezzo di impianti di generazione locale, ove possibile utilizzando fonti rinnovabili, non connessi alla rete.

## 8 Regole tecniche di connessione per gli Utenti attivi

Nel caso di Utenti attivi, oltre alle prescrizioni generali di cui in 7.4, si devono rispettare le prescrizioni di cui ai successivi paragrafi che si intendono riferite a tutte le tipologie di generatori, qualora non diversamente specificato.

### 8.1 Neutro consegnato dal Distributore

Il neutro della rete del Distributore:

- non deve essere messo a terra dagli Utenti attivi durante il funzionamento in parallelo con la rete del Distributore;
- deve essere interrotto durante il funzionamento in isola sull'impianto dell'Utente attivo.

### 8.2 Schema di connessione di un Utente attivo: dispositivi previsti

Lo schema generale per la connessione degli impianti di produzione alla rete BT del Distributore è indicato nella Figura 11.

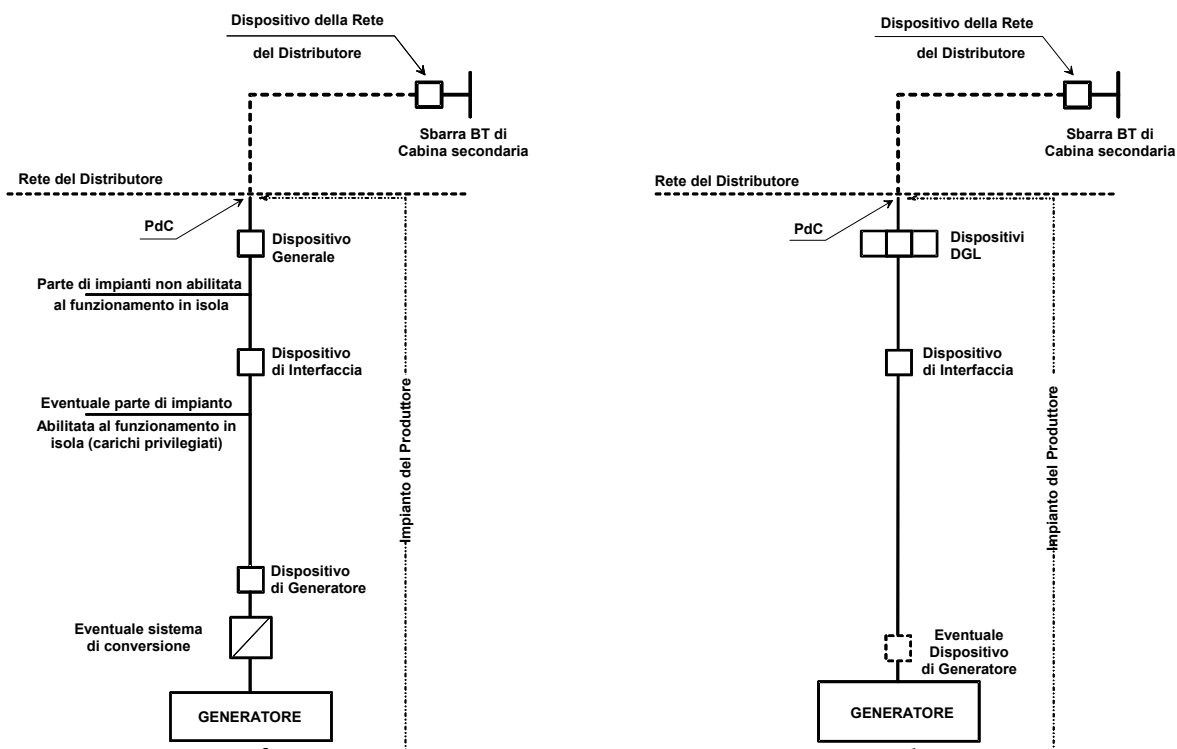


Figura 11 – Rappresentazione schematica delle configurazioni di sistemi di produzione in parallelo alla rete del Distributore

Nel suddetto schema sono presenti i dispositivi di seguito elencati.



### 8.2.1 Dispositivo Generale (DG), eventualmente DGL

Il Dispositivo Generale unico separa l'intero impianto Utente dalla rete BT del Distributore in caso di guasto a valle del punto di connessione (guasto interno); esso ha le caratteristiche riportate in 7.4.4. In alternativa al DG unico, è consentito installare fino al massimo di 3 (tre) DGL<sup>(36)</sup> come illustrato in Figura 6.

Il DG:

- non deve aprirsi per guasti a monte dell'impianto dell'Utente;
- deve aprirsi per guasti sull'impianto dell'Utente. Qualora l'Utente chieda al Distributore il valore della corrente di cortocircuito minima, il DG deve aprirsi per valori di corto circuito che superino il valore comunicato dal Distributore.

Il DG (eventualmente realizzato con più DGL) deve essere sempre presente.

### 8.2.2 Dispositivo di Interfaccia (DDI)

Il Dispositivo di Interfaccia (DDI) separa l'impianto di produzione dalla rete di distribuzione.

#### 8.2.2.1 Funzioni del DDI

Il DDI ha lo scopo di evitare che:

- in caso di mancanza dell'alimentazione sulla rete, l'Utente possa alimentare la rete stessa;
- in caso di guasto o di valori anomali di tensione e frequenza sulla rete BT cui è connesso l'Utente attivo, l'Utente stesso possa continuare ad alimentare il guasto o la rete;
- in caso di richiuse automatiche/manuali di interruttori sulla rete del Distributore<sup>(37)</sup>, il generatore possa trovarsi in discordanza di fase con la rete con possibilità di danneggiamento;

Il potenziale danneggiamento dipende dalle caratteristiche del generatore elettrico e dell'eventuale relativo motore primo; l'intervento del DDI non è in grado di assicurare totalmente l'assenza di richiuse con generatore in discordanza di fase, pertanto:

- nel caso di generatori tradizionali, è possibile agire tramite opportune protezioni del generatore in funzione delle caratteristiche specifiche del generatore stesso e del tempo di attesa alla richiusura rapida, che verrà comunicato dal Distributore; in questi casi è ammesso, quindi, un possibile intervento non coordinato tra SPI e protezioni del generatore;
- nel caso di generatori statici, invece, l'assenza di danneggiamenti derivanti da richiuse in discordanza di fase deve essere assicurata dalle caratteristiche proprie (HW e/o sistema di controllo) dell'inverter, indipendentemente dal tempo di attesa alla eventuale richiusura da parte del Distributore; in questi casi non è ammesso un intervento non coordinato tra SPI e protezioni del generatore<sup>(38)</sup>.

Ai fini delle valutazioni di cui sopra, con particolare attenzione ai generatori tradizionali, si prenda in considerazione l'Allegato I.

#### 8.2.2.2 Schemi impiegabili

Il DDI può coincidere con il DDG se non ci sono carichi privilegiati.

(36) In tali casi, uno o più dei DGL può essere utilizzato per la parte passiva dell'impianto.

(37) Le richiuse automatiche sono effettuate tipicamente sulla rete MT del Distributore, con modalità tripolare. Inoltre, possono esserci aperture e richiuse manuali effettuate dal Distributore per esigenze di esercizio della rete.

(38) Ciò significa, per esempio, che le protezioni di frequenza del generatore non devono causare il distacco del generatore stesso dalla rete in maniera anticipata rispetto al corretto intervento del SPI.





Per impianti con più generatori, il dispositivo di interfaccia deve essere di norma unico e tale da escludere contemporaneamente tutti i generatori.

È ammesso l'impiego di più DDI comandati da un unico SPI.

L'impiego di più SPI è ammesso, purché essi agiscano in logica OR (l'anomalia rilevata da ciascun SPI provoca lo sgancio di tutti i DDI).

In deroga a quanto richiesto al precedente capoverso, per impianti di potenza complessiva fino a 20 kW è ammesso che siano presenti fino a tre dispositivi di interfaccia distinti, ciascuno con la propria PI, sprovvisti di funzionamento in OR. Se i dispositivi presenti sono superiori a tre, si deve prevedere il loro funzionamento in OR.

### 8.2.2.3 Dispositivi ammessi in funzione di DDI

Il dispositivo di interfaccia deve essere costituito da:

- interruttore di manovra-sezionatore o interruttore automatico idoneo al sezionamento, oppure
- contattore onnipolare<sup>(39)</sup> di categoria AC3<sup>(40)</sup>; tuttavia, per generatori con inverter di potenza nominale fino a 6 kW, con DDI interno, è possibile utilizzare contattori di categoria AC1, che dovranno garantire una distanza minima in aria tra i contatti aperti secondo quanto previsto nella norma IEC 62109-1 (§.7.3.7) e IEC 62109-2 (§.4.4.4.15.2.1).

Sia l'interruttore che il contattore devono essere asserviti in apertura al sistema di protezione di interfaccia<sup>(41)</sup> (SPI).

### 8.2.2.4 Rincalzo per mancata apertura del DDI

Per potenze superiori a 20 kW deve essere previsto un dispositivo di rincalzo al DDI (che eventualmente può essere il DG/DGL).

La funzione di rincalzo al dispositivo di interfaccia è realizzata tramite l'invio, temporizzato al massimo di 0,5 s, del comando di apertura mediante bobina a mancanza di tensione, bobina a lancio di corrente o altro mezzo equivalente al fine di garantire la sicurezza sull'apertura della protezione di interfaccia ad un altro dispositivo (di rincalzo) in grado di separare il/i generatore/i dalla rete in caso di mancata apertura del dispositivo di interfaccia.

Il ripristino del dispositivo di rincalzo deve avvenire solo manualmente.

Per impianti indirettamente connessi, qualora l'inverter sia già dotato di un DDI interno di tipo elettromeccanico conforme a quanto indicato nel paragr. 8.2.2, è ammesso che questo assolva la funzione rincalzo al DDI purché in grado di ricevere il segnale di apertura ritardata proveniente dal SPI esterno. Per impianti di produzione con potenza unitaria o complessiva superiore a 20 kW, devono sempre essere presenti almeno due dispositivi tra il generatore e la rete, asserviti alla protezione di interfaccia di cui:

- uno assolva la funzione di DDI,
- l'altro assolva la funzione di rincalzo al DDI.

L'azione combinata dei due dispositivi separa pertanto in maniera affidabile i generatori dalla rete del Distributore.

(39) Norma CEI EN 60947-4-1 e successive variant.

(40) Il dispositivo deve essere dimensionato sulla base della configurazione d'impianto dell'Utente e, per quanto riguarda le caratteristiche ai fini del sezionamento dei circuiti, deve essere conforme a quanto prescritto nella Norma CEI 64-8, art. 537.

(41) Nel caso di interruttore, il circuito di apertura deve essere a mancanza di tensione.



### 8.2.3 Dispositivo di Generatore (DDG)

#### 8.2.3.1 Funzioni del DDG

Il Dispositivo di Generatore (DDG) separa il generatore dall'impianto, assicurando:

- l'avviamento, l'esercizio e l'arresto dell'impianto di produzione in condizioni ordinarie cioè in assenza di guasti o di funzionamenti anomali del sistema di produzione;
- la protezione dell'impianto di produzione, quando si manifesti un guasto o un funzionamento anomalo dell'impianto di produzione;
- l'intervento coordinato del dispositivo del generatore e dei dispositivi di protezione dei carichi privilegiati (qualora presenti) per guasti dell'impianto durante il funzionamento in isola;
- l'intervento coordinato del dispositivo di generatore, di quello di interfaccia e del dispositivo generale in caso di guasti sulla rete del Distributore. In particolare, in questi casi, il dispositivo di generatore può intervenire
  - solo come ricalzo del dispositivo di interfaccia per generatori di qualsivoglia tipologia connessi alla rete mediante interposizione di sistemi di raddrizzamento/inversione (generatori statici);
  - per salvaguardare l'integrità del generatore sincrono/asincrono direttamente connesso alla rete (generatori tradizionali).

#### 8.2.3.2 Schemi impiegabili

Lo schema illustrato in Figura 11 prevede la presenza del DDG. Tale dispositivo deve essere comunque previsto qualora svolga la funzione di ricalzo del DDI<sup>(42)</sup>.

L'esclusione del generatore (ad esempio per manutenzione) può inoltre prevedere l'esclusione della protezione di interfaccia tramite i contatti discordi del DDG.

Le protezioni del generatore agiscono sul DDG, qualora presente.

#### 8.2.3.3 Dispositivi ammessi in funzione di DDG

Il DDG, in ogni caso, deve essere in grado di interrompere le correnti di guasto fornite dal generatore stesso. Se coincidente con DG o con DDI, deve, inoltre, avere almeno le medesime caratteristiche del DG o del DDI

### 8.3 Connessione monofase/trifase alla rete di Distribuzione

Gli impianti di produzione collegati alla rete mediante un sistema elettrico di distribuzione monofase possono avere una potenza complessiva fino a 6 kW. È facoltà del Distributore elevare la suddetta potenza fino a 10 kW. Il valore di potenza complessiva ammesso per impianti di produzione con connessione monofase alla rete di distribuzione è assunto nel seguito quale Limite allo Squilibrio Permanente (LSP).

Gli impianti di produzione collegati alla rete mediante un sistema elettrico trifase possono essere realizzati anche con generatori monofase purché la potenza dei generatori sia equamente ripartita sulle singole fasi.

#### 8.3.1.1 Squilibrio permanente

Per impianti trifase realizzati con più unità monofasi, si ammette una installazione tale da avere un possibile squilibrio di potenza generata tra le fasi fino al limite sopra specificato (Limite di Squilibrio di Potenza, LSP) inteso come differenza tra fase con potenza maggiore e fase con potenza minore.

---

(42) Si ricorda che la funzione di ricalzo al DDI, qualora prevista, può essere svolta anche dal DG; in questo caso, tuttavia (impiego del DG come ricalzo), l'eventuale intervento della funzione di ricalzo causerà l'esclusione dalla rete del complessivo impianto di Utente, ovvero della sola porzione interessata (impiego dei DGL).



### 8.3.1.2 Squilibrio transitorio

Qualora l'installazione preveda, in qualsiasi condizione di esercizio, un possibile squilibrio superiore al valore di LSP, deve essere previsto un automatismo che riporti lo squilibrio di potenza ad un valore inferiore allo stesso LSP. L'automatismo deve inoltre provvedere a scollegare l'impianto dalla rete qualora la condizione di squilibrio persista:

- a) per un massimo di 30 minuti nel caso lo squilibrio sia compreso tra 6 kW e 10 kW. Qualora il Distributore abbia elevato il limite di potenza per la connessione monofase a 10 kW, questa condizione non deve essere attuata;
- b) per un massimo di 1 minuto nel caso lo squilibrio superi i 10 kW.

Il suddetto automatismo deve soddisfare i requisiti di prova riportati in A.4.10.

## 8.4 Funzionamento dell'impianto di produzione

### 8.4.1 Avviamento e sincronizzazione

Nel presente paragrafo si definiscono i criteri di avviamento degli impianti di produzione che possono funzionare in parallelo con la rete di Distribuzione.

Il dispositivo/funzione di parallelo dell'impianto di produzione non deve consentire il parallelo con la rete stessa, in caso di mancanza della tensione di rete o di valori di tensione e frequenza sulla rete BT, non compresi entro i valori stabiliti dal Distributore.

#### 8.4.1.1 Impianti di produzione direttamente connessi: generatori rotanti asincroni

L'avviamento e la sincronizzazione di generatori asincroni con potenza fino a 20 kW possono essere effettuati con il motore primo, oppure utilizzando il generatore come motore elettrico di lancio.

Per i generatori di potenza superiore a 20 kW:

- qualora sia attuato un avviamento da rete, devono essere previsti opportuni sistemi di limitazione della corrente di avviamento in modo da non superare due volte la corrente nominale del generatore;
- qualora invece sia impiegato un motore primo, la chiusura del dispositivo di generatore deve essere subordinata alla verifica che la velocità di rotazione sia prossima a quella di sincronismo con una tolleranza del  $\pm 2\%$ .

Fra l'avviamento di un generatore e gli eventuali successivi generatori deve intercorrere un intervallo di almeno 30 s.

Inoltre, quando a seguito dell'intervento delle protezioni SPI viene aperto il dispositivo di interfaccia o del generatore, deve essere previsto un tempo di attesa di almeno 180 s decorrenti dall'istante in cui i parametri elettrici controllati dalle suddette protezioni hanno ripreso i valori nominali, prima di azionare nuovamente in chiusura il dispositivo di interfaccia o del generatore.

#### 8.4.1.2 Impianti di produzione direttamente connessi: generatori rotanti sincroni

L'avviamento e la sincronizzazione del generatore sincrono si deve effettuare con il motore primo.

Il dispositivo di interfaccia o del generatore può essere azionato in chiusura alle seguenti condizioni:

- la tensione generata dall'impianto di produzione ha valore prossimo a quello della rete nel punto di parallelo con una tolleranza del  $\pm 10\%$ ;
- la frequenza dell'impianto di produzione ha valore prossimo a quello della rete del Distributore, con una tolleranza del  $\pm 0,5\%$ ;
- la differenza di fase tra la tensione dell'impianto di produzione e quella della rete del Distributore, è inferiore o uguale a  $\pm 15^\circ$ .



Quando a seguito dell'intervento delle protezioni SPI viene aperto il dispositivo di interfaccia o del generatore, deve essere previsto un tempo di attesa di almeno 180 s decorrenti dall'istante in cui i parametri elettrici controllati dalle suddette protezioni hanno ripreso i valori nominali, prima di azionare nuovamente in chiusura il dispositivo di interfaccia o del generatore.

#### 8.4.1.3 Impianti di produzione indirettamente connessi

In impianti di produzione con generatori statici il collegamento alla rete, l'avviamento e sincronizzazione dell'impianto, una riconnessione alla rete dopo un distacco ed il ripristino del normale funzionamento dopo un regime transitorio di sovra-frequenza, devono poter avvenire esclusivamente qualora la tensione sia compresa tra l'85 % e il 110 % del valore nominale e la frequenza si mantenga stabilmente nell'intervallo 49,90 Hz - 50,10 Hz.

In caso di avviamento o riconnessione, l'impianto deve effettuare il parallelo con la rete (anche automaticamente) aumentando l'erogazione di potenza in modo progressivo con un gradiente positivo massimo, come di seguito definito<sup>(43)</sup>.

Il tempo di permanenza nell'intervallo di frequenza (e tensione) suddetto ed il gradiente positivo massimo della potenza vengono diversamente definiti in rapporto a tre distinte condizioni di funzionamento:

- a) **Avviamento e sincronizzazione** (per esempio, partenza degli impianti fotovoltaici al mattino, riconnessione dopo una manutenzione e, in generale, la ripartenza dopo una disconnessione non dipendente dall'intervento delle protezioni di interfaccia): l'operazione deve essere consentita se la frequenza e la tensione si mantengono stabili negli intervalli sopra indicati per almeno 30 s e deve essere eseguita con un gradiente positivo della potenza non superiore al 20% al minuto della potenza massima;
- b) **Riconnessione conseguente all'intervento delle protezioni di interfaccia:** l'operazione deve essere consentita se la frequenza e la tensione si mantengono stabili negli intervalli sopra indicati per un tempo di 300 s e deve essere eseguita con un gradiente positivo della potenza non superiore al 20% al minuto della potenza massima;<sup>(44)</sup>
- c) **Rientro da una situazione transitoria di sovralfrequenza (oltre 50,3 Hz, che non ha causato l'intervento delle protezioni di interfaccia):** l'impianto di produzione non dovrà aumentare il livello minimo di potenza raggiunto in fase di ascesa della frequenza fino a quando la frequenza stessa non torni ad essere compresa nell'intervallo sopra indicato per un tempo di 300 s. La ripresa dell'ordinario regime di produzione deve avvenire in maniera progressiva con un gradiente positivo massimo pari al 20% del valore di potenza prodotta prima dell'evento (superamento del limite di 50,3 Hz), al minuto con un limite inferiore pari al 5% al minuto della potenza massima del generatore.<sup>(45)</sup>

Il sistema di controllo dell'impianto dovrà consentire la regolazione della frequenza di connessione/riconnessione e rientro in un intervallo compreso tra 49 Hz e 51 Hz a step di 0.05 Hz (valori di default: 49,90 Hz e 50,10 Hz); il tempo di permanenza in tale intervallo dovrà inoltre essere selezionabile tra 0 e 900 s a step di 5 s (valore di default pari a 300 s, con possibilità di ridurre tale intervallo a 30 s per i soli casi di avviamento descritti in a).

(43) Per gli impianti indirettamente connessi (statici) dotati di macchinario rotante (ad es., alcuni impianti eolici) i limiti di applicazione della presente prescrizione sono allo studio.

(44) Sono esclusi da questa disposizione le riconnesioni automatiche degli inverter che avvengono durante e al termine della routine di Autotest. Per questi casi è possibile la riconnessione immediata tra un test ed il successivo, oltre al ripristino della potenza erogata senza applicazione di limiti al gradiente massimo.

(45) Tale limitazione permane fino al raggiungimento (eventuale) del valore di potenza prodotta prima dell'evento; in seguito, è possibile applicare un gradiente positivo fino al 20% al minuto della potenza massima.



### 8.4.2 Funzionamento di breve durata in parallelo

Il funzionamento di breve durata in parallelo alla rete BT del Distributore è consentito per qualsiasi impianto di produzione, statico o rotante, anche privo del SPI, purché la durata del parallelo non ecceda, tramite relè temporizzatore, 30 s per gli impianti trifase e 10 s per quelli monofase. Trascorso tale tempo, la condizione di parallelo deve essere interrotta.

Il suddetto relè deve quindi:

- avviarsi al momento di inizio del funzionamento breve in parallelo;
- separare l'impianto di produzione dalla rete alla fine del tempo di ritardo.

Qualora il generatore preveda la necessità di funzionamento in parallelo alla rete superiore a 30 s ma inferiore a 30 minuti (ad esempio per prove periodiche di generatori di emergenza), deve essere prevista una protezione di interfaccia che agisca sull'interruttore del generatore con le regolazioni indicate nella Tabella 7.

**Tabella 7 – Regolazioni per la PI per prove periodiche di generatori di emergenza.**

Protezione	Soglia di intervento	Tempo di intervento
Massima tensione (59)	1,15 Vn	Senza ritardo intenzionale
Minima tensione (27)	0,7 Vn	0,4 s
Massima frequenza (81 >)	50,3 Hz	Senza ritardo intenzionale
Minima frequenza (81 <)	49,7 Hz	Senza ritardo intenzionale

### 8.4.3 Funzionamento in isola su carichi privilegiati

Le prescrizioni del presente paragrafo riguardano impianti di produzione utilizzati sia per servizio continuo, sia per servizio di riserva (emergenza) o di sicurezza e alimentano reti in isola.

Per il criterio di protezione della rete in isola, in mancanza di altre prescrizioni, si consigliano le seguenti funzioni che devono azionare il dispositivo del generatore.

Protezione	Soglia di intervento	Tempo di intervento
Massima tensione (59)	1,1 Vn	Senza ritardo intenzionale – 0,1 s
Minima tensione (27)	0,8 Vn	5 s
Massima frequenza (81 >)	52 Hz	1 s
Minima frequenza (81 <)	48 Hz	5 s

Negli impianti di produzione destinati al servizio di riserva (emergenza) o di sicurezza, potendo il carico essere alimentato sia dalla rete pubblica, sia dall'impianto di produzione, si devono prevedere apparecchi di commutazione adeguatamente interbloccati per evitare il funzionamento in parallelo con la rete del Distributore.

Precisamente, deve essere installato un opportuno interblocco tra il DDG ed un qualsiasi interruttore in grado di separare la parte di impianto, costituita dal generatore ed i carichi privilegiati, dalla rete del Distributore.

L'interblocco deve essere realizzato elettricamente e meccanicamente, oppure con doppio interblocco elettrico indipendente realizzato in conformità a quanto previsto nella Figura 12.





#### 8.4.4 Funzionamento continuativo in parallelo alla rete del distributore

Tutti gli impianti di produzione devono essere progettati, costruiti ed eserciti per restare in parallelo con la rete per valori di tensione, nel punto di connessione, compresi nel seguente intervallo:

$$85 \% V_n \leq V \leq 110 \% V_n$$

Riguardo all'esercizio in parallelo con la rete in funzione della frequenza, tutti gli impianti di produzione devono essere in grado di rimanere connessi alla rete per un tempo indefinito per valori di frequenza compresi nel seguente intervallo:

$$47,5 \text{ Hz} \leq f \leq 51,5 \text{ Hz}$$

Per quanto riguarda i generatori direttamente connessi (rotanti), i limiti di tempo per i quali questi campi di funzionamento devono essere soddisfatti sono allo studio; nelle more della definizione di tali limiti di tempo, il funzionamento dei generatori direttamente connessi (rotanti) può essere mantenuto per tempi ridotti, nei limiti consentiti dalle rispettive norme di prodotto.

##### 8.4.4.1 Requisiti costruttivi dei generatori: immissione di corrente continua

Gli impianti di produzione indirettamente connessi devono prevedere un sistema per limitare, a regime, l'immissione in rete di correnti con componenti continue superiori allo 0,5 % della corrente nominale e superare le prove indicate in Allegato B. Il rispetto del suddetto requisito può essere realizzato con:

- un trasformatore operante alla frequenza di rete, oppure
- una funzione di protezione sensibile alla componente continua della corrente immessa in rete.

La funzione di protezione deve intervenire sul DDG separando l'inverter dalla rete:

- in 200 ms se la componente continua supera 1 A;
- in 1 s se la componente continua supera lo 0,5 % della corrente nominale dell'inverter.

##### 8.4.4.2 Requisiti dei generatori/impianti: immissione di potenza reattiva<sup>(47)</sup>

Il funzionamento in parallelo alla rete BT del Distributore è consentito agli impianti di produzione, trifase e/o monofase, realizzati con una o più delle seguenti tipologie:

- a) macchina rotante asincrona non autoeccitata fino a 6 kW, macchina rotante sincrona fino a 6 kW, purché funzionino con fattore di potenza istantaneo non inferiore a  $\cos\varphi = 0,9$  in assorbimento di reattivo;
- b) macchina rotante sincrona di potenza superiore a 6 kW, purché in grado di funzionare con fattore di potenza istantaneo regolabile compreso tra  $\cos\varphi = 0,98$  in assorbimento di reattivo e  $\cos\varphi = 0,9$  in erogazione di reattivo.
- c) macchina rotante asincrona non autoeccitata di potenza superiore a 6 kW, purché in grado di funzionare con fattore di potenza istantaneo compreso tra  $\cos\varphi = 0,95$  in assorbimento di reattivo e  $\cos\varphi = 0,95$  in erogazione di reattivo;
- d) inverter in impianti di potenza complessiva fino a 3 kW, purché in grado di funzionare con fattore di potenza istantaneo compreso tra  $\cos\varphi = 0,98$  in assorbimento di reattivo e  $\cos\varphi = 0,98$  in erogazione di reattivo;
- e) inverter in impianti di potenza complessiva superiore a 3 kW e fino a 6 kW, purché in grado di funzionare con fattore di potenza istantaneo regolabile compreso tra  $\cos\varphi = 0,95$  in assorbimento di reattivo e  $\cos\varphi = 0,95$  in erogazione di reattivo;
- f) inverter in impianto di potenza complessiva superiore a 6 kW, purché in grado di funzionare con fattore di potenza istantaneo regolabile compreso tra  $\cos\varphi = 0,90$  in assorbimento di reattivo e  $\cos\varphi = 0,90$  in erogazione di reattivo.

(47) I limiti di capability sono riferiti a un generatore operante alla tensione nominale.



I limiti di potenza di cui sopra sono da intendersi riferiti al complesso dei generatori presenti nell'impianto<sup>(48)</sup>.

Per gli inverter in impianti di cui alla lettera f), il suddetto requisito è esplicitato nella Figura 13 in cui sono rappresentate una capability triangolare ed una capability rettangolare.

Nei punti di funzionamento compresi entro la capability triangolare (zona tratteggiata in Figura 13), si assume convenzionalmente che l'impianto eroghi/assorba potenza reattiva con lo scopo di limitare le sovratensioni/sottotensioni causate dalla propria immissione di potenza attiva.

Nei punti di funzionamento compresi tra la capability triangolare e quella rettangolare (zona a sfondo grigio in Figura 13), si assume convenzionalmente che l'impianto eroghi/assorba potenza reattiva con lo scopo di fornire un servizio di rete.

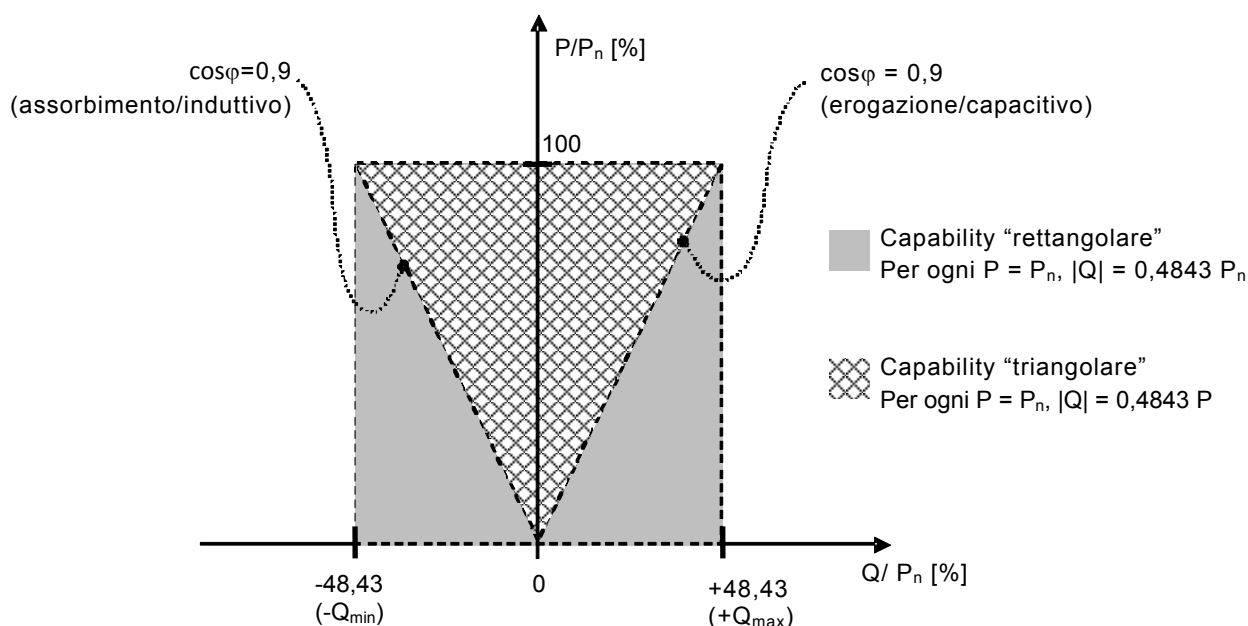
Per gli inverter in impianti di cui alla lettera e), la capability dell'inverter deve essere in grado di scambiare potenza reattiva secondo quanto riportato in E.2.

Le suddette tipologie possono essere integrate in un unico sistema di produzione (ad es. macchina rotante collegata direttamente o tramite inverter alla rete).

La normale condizione di funzionamento delle macchine prevede la sola iniezione di potenza attiva ( $\cos\varphi = 1$ ); il funzionamento ad un fattore di potenza diverso da 1 può essere richiesto dal Distributore qualora esigenze di esercizio della rete di distribuzione lo richiedano.

Il funzionamento a fattore di potenza diverso da 1 deve essere possibile, sia con logiche e leggi di controllo locali, sia con logiche e leggi di controllo che prevedano segnali di controllo da remoto (queste ultime solo per impianti di potenza complessiva superiore a 6 kW). Le logiche di controllo locale e le logiche di controllo da remoto sono definite nell'Allegato E.

Le funzioni del sistema di comunicazione/regolazione sono descritte nell'Allegato D.



**Figura 13 – Curve di capability "triangolare" e "rettangolare", valide per inverter in impianti di potenza complessiva superiore a 6 kW**

(48) I limiti di potenza indicati possono essere ottenuti anche con dispositivi aggiuntivi esterni ai generatori. Le modalità realizzative di tale soluzione sono da concordare con il Distributore.





### 8.4.4.3 Condizioni per il funzionamento in parallelo con la rete di distribuzione

Il funzionamento di un impianto di produzione in parallelo alla rete del Distributore è subordinato a precise condizioni, tra le quali in particolare quelle di seguito elencate:

- il funzionamento in parallelo non deve causare perturbazioni al servizio sulla rete del Distributore, al fine di preservare il livello di qualità del servizio indicato dalla Norma CEI EN 50160;
- il funzionamento in parallelo deve interrompersi senza ritardo intenzionale ed automaticamente agendo sul DDI tramite il SPI:
  - in assenza di alimentazione della rete di distribuzione;
  - in caso di guasto al sistema di protezione di interfaccia;
  - qualora i valori di tensione e frequenza della rete non siano compresi entro i valori di regolazione riportati nella Tabella 8 di 8.6.2.1.

Si sottolinea che in particolari situazioni di carico della rete del Distributore, l'intervento del SPI e la conseguente apertura del DDI potrebbero non avvenire in caso di mancanza dell'alimentazione di rete o di guasti sulla rete. Pertanto, l'Utente attivo deve mettere in atto tutti gli accorgimenti necessari alla salvaguardia dei propri impianti, in funzione delle caratteristiche degli stessi, che devono resistere alle sollecitazioni conseguenti ad eventuali richiuse degli organi di manovra del Distributore, tipicamente richiuse rapide tripolari effettuate da interruttori sulla rete MT, e che possano trovare i generatori in discordanza di fase con la tensione di rete.

## 8.5 Servizi di rete

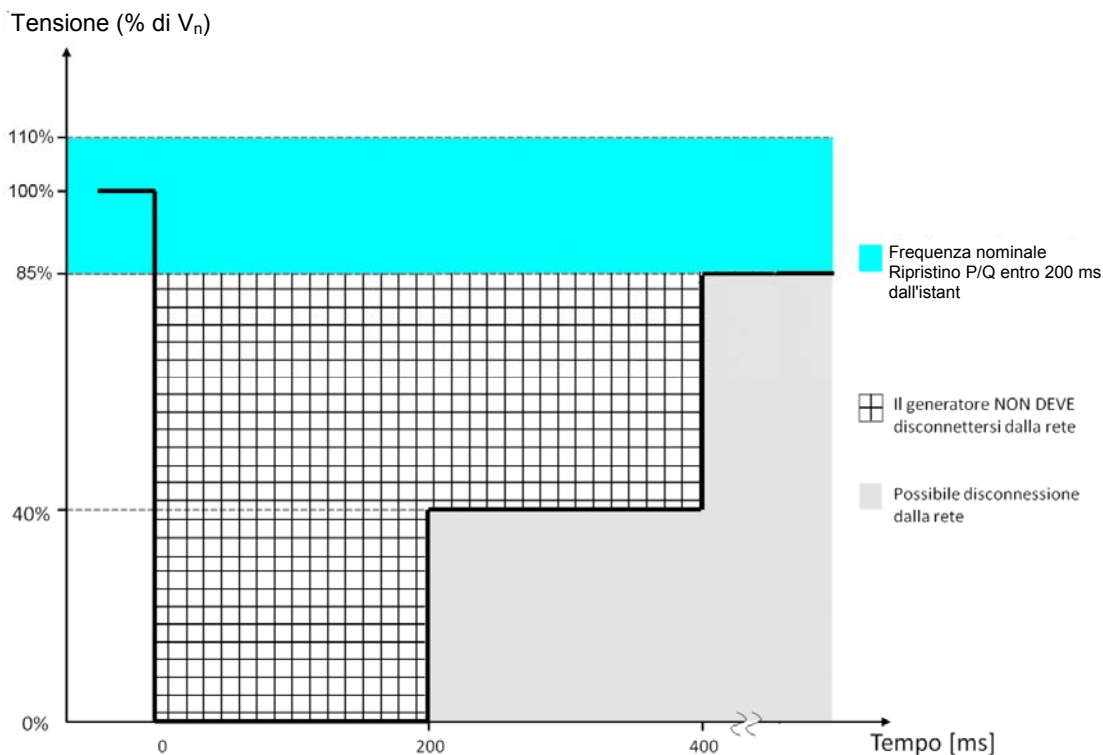
Allo scopo di evitare degrado nella qualità del servizio prestata della rete di distribuzione (sia in Bassa sia, indirettamente, in Media tensione), nonché di consentire il sicuro esercizio della rete di trasmissione in presenza di ingenti quantità di generazione distribuita, gli Utenti Attivi con generatori destinati a funzionare permanentemente in parallelo con la rete sono tenuti al rispetto delle seguenti prescrizioni. Tali prescrizioni risultano anche finalizzate, in prospettiva, al rispetto del disposto del DM 5 maggio 2011 (art. 11 comma 3).

### 8.5.1 Insensibilità agli abbassamenti di tensione

Le prescrizioni di cui al presente paragrafo sono finalizzate, in prospettiva, al rispetto del disposto del DM 5 maggio 2011 (art. 11 comma 3 lettera a); esse si applicano esclusivamente ai generatori statici.<sup>(49)</sup>

Per evitare che si verifichi l'indebita separazione dalla rete in occasione di buchi di tensione, l'impianto di produzione con potenza complessiva superiore a 6 kW deve essere in grado di soddisfare opportuni requisiti funzionali, che in letteratura internazionale sono indicati con l'acronimo LVFRT (Low Voltage Fault Ride Through). I requisiti sono rappresentati graficamente nella Figura 14.

(49) Per gli impianti indirettamente connessi dotati di macchinario rotante (ad es., impianti eolici) i limiti di applicazione delle presenti prescrizioni sono allo studio.



**Figura 14 – Requisiti per LVFRT**

In particolare devono essere soddisfatti i seguenti requisiti funzionali:

- nella zona tratteggiata il generatore non deve disconnettersi dalla rete. In questa zona è consentito interrompere temporaneamente l'erogazione della potenza attiva e reattiva erogata prima dell'insorgenza del guasto;
- nella zona sottostante (grigio) il generatore può scollegarsi dalla rete;
- entro 200 ms dal ripristino di un livello di tensione di rete compreso entro + 10 % e – 15 % della tensione nominale, il generatore deve riprendere l'erogazione della potenza attiva e reattiva immessa in rete prima della insorgenza del guasto, con una tolleranza massima del  $\pm 10$  % della potenza nominale del generatore (qualora la tensione si ripristini ma rimanga nella fascia tra 85 % e 90 %, è ammessa una riduzione della potenza erogata in base ai limiti della corrente massima erogabile dal generatore).

Le verifiche di rispondenza dei convertitori statici ai requisiti di immunità agli abbassamenti di tensione si effettuano secondo le modalità riportate nell'Allegato B, sezione B.1.

NOTA La figura non comprende zone di funzionamento a tensione superiore al 110 % di  $U_n$ : si ricorda tuttavia che i generatori, per rispettare le prescrizioni di cui al paragrafo 8.5.2, potrebbero dover operare transitoriamente con tensione fino al 115 % di  $U_n$ .

### 8.5.2 Partecipazione al controllo della tensione

Le prescrizioni di cui al presente paragrafo sono finalizzate, in prospettiva, al rispetto del disposto del DM 5 maggio 2011 (art. 11 comma 3 lettera d). Esse si applicano secondo le modalità e restrizioni specificate di seguito ai generatori statici e ai generatori sincroni direttamente connessi, di potenza nominale superiore a 3 kW.

La presenza dei generatori lungo le linee BT è potenzialmente in grado di innalzare la tensione nel punto di connessione oltre i valori consentiti dalla Norma CEI EN 50160. Tale Norma prescrive che la media del valore efficace della tensione calcolata su 10 min non possa superare il 110 % di  $U_n$ ; al momento, non sono dati limiti su intervalli temporali più ristretti.



Al fine di rispettare i limiti suesposti anche in presenza di molteplici unità di generazione, è necessario che:

- a) per valori di tensione superiori al 115 % di  $U_n$  per più di 0,2 s, le unità di GD siano distaccate dalla rete (compito assolto dalla regolazione 59.S2 del SPI);
- b) quando il valore medio della tensione misurato su una finestra temporale di 10 min in modalità a media mobile supera il 110 % di  $U_n$ , le unità di GD siano distaccate dalla rete entro 3 s (compito assolto dalla regolazione 59.S1 del SPI);
- c) oltre alle funzioni di distacco assolute dal SPI e previa richiesta del Distributore (formalizzata nel Regolamento di Esercizio), le unità GD per valori della tensione di rete prossimi al 110 % di  $U_n$  dovranno contribuire alla limitazione della tensione misurata ai morsetti di uscita tramite assorbimento di potenza reattiva (comportamento induttivo), secondo le logiche di controllo locale contenute nell'Allegato E.

Le sopraccitate prescrizioni sono riferite alla tensione come misurata ai morsetti di macchina; esse consentono di realizzare una logica locale di regolazione della tensione.

In presenza di un opportuno sistema di comunicazione, le unità di GD utilizzate in impianti di taglia complessiva superiore a 6 kW, potranno essere asservite a una regolazione centralizzata. Esse dovranno operare secondo le logiche specificate nell'Allegato E e i segnali esterni di regolazione e controllo remoto che verranno erogati a cura del Distributore secondo quanto stabilito nell'Allegato D. In questi casi le unità di GD dovranno essere in grado di assorbire potenza reattiva (comportamento induttivo) in prossimità del 110 % di  $U_n$  e erogare potenza reattiva (comportamento capacitivo) in prossimità del 90 % di  $U_n$ .

Le prescrizioni di cui al punto c), nel caso di generatori sincroni direttamente connessi, devono essere attuate qualora compatibili con i limiti di tensione ammessi dalle macchine.

### **8.5.3 Limitazione della potenza attiva generata**

Le prescrizioni di cui al presente paragrafo sono anche finalizzate, in prospettiva, al rispetto del disposto del DM 5 maggio 2011 (art. 11 comma 3 lettera e). La limitazione di potenza attiva iniettata in rete può essere attuata:

- in maniera automatica, per valori di tensione prossimi al 110 % di  $U_n$  (8.5.3.1);
- in maniera automatica in caso di transitori di frequenza originatisi sulla rete di trasmissione (8.5.3.2);
- su comando esterno proveniente dal Distributore (8.5.3.3).

#### **8.5.3.1 Limitazione della potenza attiva per valori di tensione prossimi al 110 % di $U_n$**

Con riferimento al comma c) del paragrafo 8.5.2, è cioè al fine di evitare il distacco del generatore dalla rete, è possibile da parte del produttore prevedere la limitazione automatica della potenza attiva iniettata in funzione della tensione, secondo la logica e le modalità di attivazione contenute nell'Allegato F.

#### **8.5.3.2 Limitazione della potenza attiva per transitori di frequenza originatisi sulla rete di trasmissione**

In presenza di transitori di frequenza sulla rete di trasmissione, è necessario che le unità GD attuino una opportuna regolazione locale della potenza attiva, secondo quanto specificato nell'Allegato F. Le presenti prescrizioni si applicano ai generatori statici.

#### **8.5.3.3 Limitazione della potenza attiva su comando esterno proveniente dal Distributore**

In presenza di un opportuno sistema di comunicazione, le unità di GD di potenza nominale installata superiore a 6 kW potranno essere asservite a una logica centralizzata del Distributore di riduzione della potenza attiva, e dovranno operare secondo i segnali specificati nell'Allegato F. I segnali, trasmessi alle unità GD dal Distributore, potranno essere legati a richieste da parte del TSO.



Il servizio di rete sarà oggetto di regolamentazione da parte dell'AEEG.

## 8.6 Sistemi di protezione

### 8.6.1 Sistema di protezione generale

Il sistema di protezione generale deve essere quello indicato per gli Utenti passivi.

### 8.6.2 Sistema di protezione di interfaccia

Le prescrizioni di cui al presente paragrafo sono finalizzate, in prospettiva, al rispetto del disposto del DM 5 maggio 2011 (art. 11 comma 3 lettera b, lettera c e lettera f).

Si premette che se il sistema di protezione di interfaccia è installato sul lato BT di un'utenza connessa alla rete MT, si applica la Norma CEI 0-16<sup>(50)</sup>.

Il sistema di protezione di interfaccia (SPI), agendo sul DDI, realizza le finalità di cui in 8.2.2.1, prevedendo le seguenti funzioni:

- protezione di massima/minima frequenza;
- protezione di massima/minima tensione;
- capacità di ricevere segnali su protocollo serie CEI EN 61850<sup>(51)</sup> finalizzati a
  - presenza rete dati (per abilitazione soglie di frequenza);
  - comando di tele scatto.

Il protocollo IEC 61850 deve essere certificato di livello A da ente esterno ISO 9000 o ISO 17025.

Per i sistemi trifase, le protezioni:

- di massima/minima tensione devono avere in ingresso grandezze proporzionali alle tre tensioni BT concatenate;
- di massima/minima frequenza devono avere in ingresso grandezze proporzionali almeno ad una tensione concatenata BT.

Il SPI deve essere realizzato secondo le caratteristiche riportate in A1 e A2 e verificato secondo le modalità previste in A3; l'attivazione di qualsiasi funzione di protezione deve determinare l'apertura del dispositivo di interfaccia DDI.

Le regolazioni delle protezioni avvengono sotto la responsabilità dell'Utente secondo le indicazioni della presente Norma.

Tenendo conto dei valori di regolazione e dei tempi di intervento normalmente indicati, per tutti i tipi di guasto sulla rete del Distributore, si ha generalmente l'intervento del relè di frequenza, mentre i relè di tensione assolvono una funzione prevalentemente di rinalzo.

Il sistema di protezione di interfaccia deve essere realizzato tramite:

- un dispositivo dedicato (relè di protezione) per impianti di produzione con potenza complessiva superiore a 6 kW;
- un dispositivo integrato nell'apparato di conversione statica oppure un dispositivo dedicato (relè di protezione) per impianti di produzione con potenza fino a 6 kW.

Le prescrizioni per le relative prove dell'SPI devono essere conformi a quanto riportato in A4.

(50) Questa prescrizione si applica per impianti di produzione con potenza superiore a 30 kW.

(51) La definizione dei segnali su protocollo standard serie CEI EN 61850 è allo studio, e sarà oggetto dell'Allegato D. Questi segnali, trasmessi dal Distributore ed uguali per tutti gli utenti attivi, potranno essere utilizzati direttamente dalla PI oppure "convertiti" in contatti puliti purché siano rispettati i tempi di intervento indicati nella presente norma.



Il sistema di protezione di interfaccia deve essere verificabile durante il suo funzionamento:

- secondo quanto indicato in A4, per il dispositivo dedicato (relè di protezione);
- secondo quanto indicato in A.4.4, per il dispositivo integrato (autotest).

### 8.6.2.1 Regolazioni del sistema di protezione di interfaccia

Le regolazioni del SPI sono riportate nella seguente Tabella 8.

**Tabella 8 – Regolazioni del SPI**

Protezione	Soglia di intervento	Tempo di intervento (tempo intercorrente tra l'istante di inizio della condizione anomala rilevata dalla protezione e l'emissione del comando di scatto)
Massima tensione (59.S1, misura a media mobile su 10 min, in accordo a CEI EN 61000-4-30)	1,10 Vn	≤3 s
Massima tensione (59.S2)	1,15 Vn	0,2 s
Minima tensione (27.S1) <sup>(**)</sup>	0,85 Vn	0,4 s
Minima tensione (27.S2) <sup>(***)</sup>	0,4 Vn	0,2 s
Massima frequenza (81>.S1) <sup>(*)</sup> ◇	50,5 Hz	0,1 s
Minima frequenza (81<.S1) <sup>(*)</sup> ◇	49,5 Hz	0,1 s
Massima frequenza (81>.S2) ◇	51,5 Hz	0,1 s oppure 1 s §
Minima frequenza (81<.S2) ◇	47,5 Hz	0,1 s oppure 4 s §
<p>(*) Soglia abilitata solo con segnale esterno al valore alto e con comando locale alto.</p> <p>** Nel caso di generatori tradizionali, il valore indicato per il tempo di intervento deve essere adottato quando la potenza complessiva è superiore a 6 kW, mentre per potenze inferiori, può essere facoltativamente utilizzato un tempo di intervento senza ritardo intenzionale.</p> <p>*** Soglia obbligatoria per i soli generatori statici con potenza complessiva installata superiore a 6 kW.</p> <p>◇ Per valori di tensione al di sotto di 0,2 Vn, la protezione di massima/minima frequenza si deve inibire.</p> <p>§ Si veda in proposito quanto riportato nel testo che segue la Figura 15.</p>		

Solamente la funzione di massima tensione 59.S1 deve essere realizzata come protezione basata sul valore medio di 10 minuti calcolato secondo quanto previsto dalla Norma EN 61000-4-30. Al più tardi ogni 3 s deve essere creato un nuovo valore medio dei 10 minuti precedenti, da paragonare al valore di impostazione per la protezione 59.S1 di cui alla Tabella 8.

Limitatamente ai soli generatori statici (inverter), il SPI deve prevedere la possibilità di disabilitare, su comando locale protetto da usi impropri anche in assenza di segnale di comunicazione (cfr, Allegato D) le soglie 81>.S1 e 81<.S1, consentendo il funzionamento della soglia, sempre abilitata, compresa tra 47,5 Hz 81< e 51,5 Hz 81><sup>(52)</sup>.

Le regolazioni possono essere riassunte mediante uno schema logico del funzionamento del SPI, illustrato nella Figura 15. Tale schema logico contiene anche l'indicazione dei segnali di teledistacco e di presenza rete comunicazione.

Le eventuali protezioni (integrate oppure esterne) del generatore statico alla rete devono essere coordinate con le protezioni di interfaccia e quindi devono consentire il funzionamento del generatore nei campi di tensione e frequenza impostati nella protezione di interfaccia, come specificati nel regolamento di esercizio.

(52) Detta disabilitazione può avere un impatto sulla qualità del servizio fornita dalla rete del Distributore poiché può comportare una minore probabilità di successo delle procedure di richiusura automatica nonché di selezione automatica del tronco guasto nei casi di significativa presenza di Utenti attivi connessi alla rete.



Per i generatori tradizionali, le eventuali protezioni del generatore che interferiscono con i campi di regolazione della protezione di interfaccia, devono essere riportate nel regolamento di esercizio.

In applicazione dell'Allegato A70 di TERNA, lo stato logico del "comando locale" di cui in Figura 15 è definito, prima della connessione, nel regolamento di esercizio stabilito tra il Distributore e l'Utente attivo secondo le logiche riportate nei paragrafi 8.6.2.1.1 e 8.6.2.1.2.

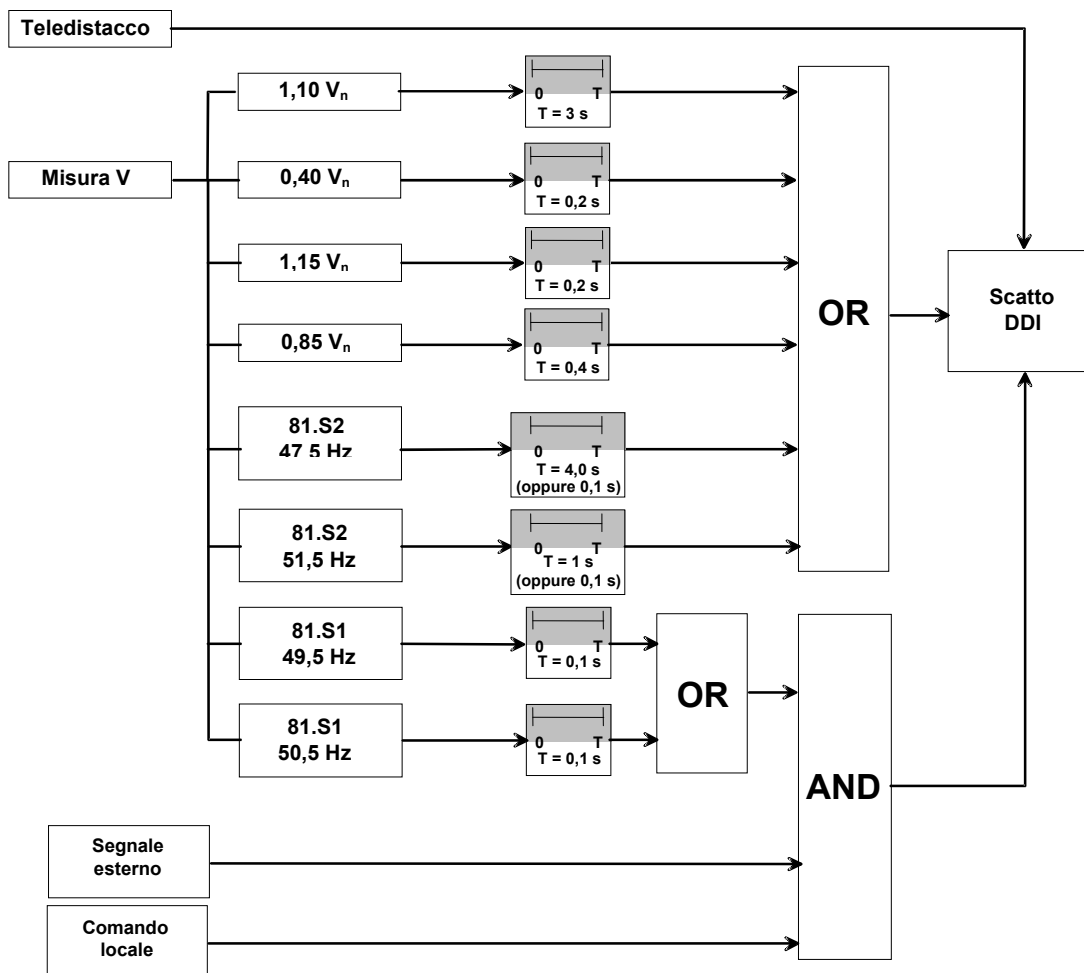


Figura 15 – Schema logico funzionale del SPI

#### 8.6.2.1.1 Modalità transitoria di funzionamento del sistema di protezione di interfaccia (stand alone, impiego del SPI sulla base di sole informazioni locali)

Segnale esterno: in modalità transitoria (funzionamento stand alone), lo stato di questo ingresso logico deve essere stabilmente alto (setting).



Tramite il comando locale:

- nello stato basso (valore 0), si ottiene il funzionamento permanente in soglie permissive;
- sia nello stato alto (valore 1), si ottiene il funzionamento permanente in soglie restrittive (legato a possibili esigenze del Distributore).

In questa modalità di funzionamento, il tempo di intervento delle protezioni  $81 < S2$  e  $81 > S2$  deve essere pari a 0,1 s.

L'impostazione locale del relè può essere eseguita mediante diverse modalità, purché protette da usi impropri (p. e., password, ecc).

#### **8.6.2.1.2 Modalità definitiva di funzionamento del sistema di protezione di interfaccia (impiego del SPI sulla base di letture locali e di informazioni/comandi esterni)**

Segnale esterno: lo stato di questo ingresso logico sarà:

- basso (valore 0) in caso di rete di comunicazione realmente operativa
- alto (valore 1) in caso di rete di comunicazione temporaneamente non operativa
- alto (valore 1) in caso di comando esterno inviato dal DSO (ad. Es., in caso di guasto sulla rete MT del DSO)

Il comando locale deve essere settato permanentemente nello stato alto (valore 1).

In questa modalità di funzionamento, il tempo di intervento sarà pari a 1 s per la protezione di massima frequenza ( $81 > S2$ ) e a 4 s per la protezione di minima frequenza ( $81 < S2$ ).

L'impostazione locale del relè può essere eseguita mediante diverse modalità, purché protette da usi impropri (p. e., password, ecc).

#### **8.6.2.2 Esclusione temporanea del SPI**

Se il sistema di protezione di interfaccia è realizzata tramite dispositivo dedicato (relè esterno), il SPI può essere escluso temporaneamente solo in una delle seguenti condizioni particolari di esercizio:

- l'impianto dell'Utente attivo è "in isola" e il dispositivo generale o qualsiasi altro dispositivo posto tra la rete di distribuzione e il dispositivo di interfaccia, che impedisce (con dispositivi di interblocco elettrici e/o meccanici) il parallelo dell'impianto di produzione con la rete di distribuzione, siano bloccati in posizione di aperto;
- tutti i gruppi di generazione sono disattivati fuori servizio e scollegati.

L'esclusione deve essere realizzata mediante un contatto chiuso con dispositivo del generatore aperto, posto in parallelo al contatto di scatto delle protezioni di interfaccia. Se sono presenti più generatori e un unico dispositivo di interfaccia, i contatti discordi dovranno essere posti in serie tra loro affinché l'esclusione di detto dispositivo avvenga solo quando tutti i generatori sono disattivati. Nel caso siano presenti più interruttori di interfaccia, l'apertura dell'interruttore di ciascun generatore deve escludere il rispettivo SPI.

Si noti che per quanto previsto al punto 8.4.2 (funzionamento di breve durata in parallelo), gli interblocchi devono essere disattivati.

#### **8.6.3 Sistema di protezione del generatore**

Le protezioni degli impianti di produzione (che agiscono su un DDG) hanno la funzione di arrestare il processo di conversione dell'energia, quando si manifesti un guasto od un funzionamento anomalo nell'impianto di produzione stesso o nei carichi dell'impianto, al fine di eliminare tale guasto senza compromettere l'integrità delle apparecchiature presenti in impianto.



Le eventuali protezioni (integrate oppure esterne) del generatore statico alla rete devono essere coordinate con le protezioni di interfaccia e quindi devono consentire il funzionamento del generatore nei campi di tensione e frequenza impostati nella protezione di interfaccia, come specificati nel regolamento di esercizio.

Per i generatori tradizionali, le eventuali protezioni del generatore che interferiscono con i campi di regolazione della protezione di interfaccia, devono essere riportate nel regolamento di esercizio.

### **8.7 Regolamento di esercizio per Utente attivo**

Il Distributore prevede un Regolamento di esercizio la cui stipula è immediatamente precedente alla connessione alla rete di distribuzione, contenente almeno:

- condizioni generali del collegamento dell'Utente;
- verifiche preliminari alla connessione ed alla messa in esercizio;
- modalità di esercizio del collegamento dell'Utente;
- verifiche e manutenzione in esercizio;
- eventuali modalità di esercizio transitorie del collegamento dell'Utente;
- disposizioni operative per la sicurezza elettrica;
- riferimenti operativi.

Un esempio di regolamento di esercizio è riportato in Allegato G.

### **8.8 Prove di verifica in campo**

La tipologia di prove da eseguire (su SPI e, se presente, sull'inverter) possono essere:

prove di tipo (da eseguirsi in laboratorio);

prove di verifica in campo: sono da ricomprendersi in tale categoria sia le prove di prima installazione che quelle di verifiche successive, così come definito nel regolamento di esercizio.

Tali prove sono descritte in Allegato A e in Allegato B.

### **8.9 Documentazione tecnica del punto di connessione di Utente attivo**

Prima della connessione alla rete di distribuzione, l'Utente deve fornire al Distributore la documentazione attestante la rispondenza dell'impianto di utenza. In particolare dovrà fornire:

- schema elettrico unifilare definitivo dell'impianto, con evidenza dei generatori, dei dispositivi di conversione statica, dei dispositivi generali e di sezionamento e le modalità di connessione dell'impianto alla rete di distribuzione, secondo le norme CEI applicabili;
- schemi funzionali del sistema di protezione, comando e controllo;
- stato del "segnale locale" di cui al par. 8.6.2.1;
- dichiarazione di conformità dell'impianto alla regola dell'arte ai sensi delle vigenti leggi;
- certificato di conformità di eventuali dispositivi di conversione statica e di interfaccia installati;
- attestazione, rilasciata dal TSO, dell'adempimento degli obblighi informativi previsti dalle disposizioni vigenti.





## **Parte 4 – Disposizioni per la compatibilità elettromagnetica (EMC), continuità e qualità della tensione**

### **9 Disposizioni per la compatibilità elettromagnetica**

L'Utente è tenuto ad installare apparecchiature conformi alla normativa sulla compatibilità elettromagnetica in materia di limiti di emissione ed immunità ai disturbi elettromagnetici.

Tutti i carichi presenti sull'impianto dell'Utente, se disturbanti, devono rispettare le Norme CEI che regolamentano i disturbi condotti e indotti immessi nella rete cui essi sono collegati, al fine di non introdurre degrado alla qualità del servizio della rete.

Fra i carichi disturbanti devono essere incluse anche le unità di produzione, qualora il processo di generazione sia di per sé fonte di disturbi sulla rete (es. impianti eolici).

#### **9.1 Valutazione dei disturbi**

I disturbi generati dai carichi dell'impianto di Utente e immessi nella rete devono essere valutati dal Distributore con modalità stabilite dalle relative Norme CEI, CENELEC e IEC. In generale, i limiti di emissione del singolo impianto disturbante devono essere fissati tenendo conto del livello di pianificazione adottato, delle emissioni degli altri Utenti già connessi alla medesima rete, dell'emissione trasferita dal resto della rete e delle emissioni future di eventuali nuovi impianti.

L'uso degli impianti e/o degli apparati da parte dell'Utente non deve provocare disturbi alla rete del Distributore, al fine di consentire il regolare esercizio della rete e la telegestione dei gruppi di misura elettronici, previsto dalle delibere vigenti (Del. AEEG 292/06).

Su questo aspetto si ricorda che le norme europee (CEI EN 50065-1) definiscono in maniera chiara la banda di frequenza assegnata ad uso esclusivo dei Distributori, per la trasmissione dei segnali sulla rete BT (3 kHz - 95 kHz).

Le apparecchiature degli Utenti non devono, pertanto, introdurre interferenze condotte nel suddetto intervallo di frequenza, al fine di assicurare il mantenimento sulla rete BT dei livelli di segnale consentiti dalla norma.

Qualora tali interferenze pregiudichino il servizio di tele gestione dei gruppi di misura elettronici, il Distributore e l'Utente devono collaborare al fine di ridurre l'interferenza e ripristinare il servizio.

### **10 Misura di continuità e qualità della tensione**

Il Distributore e l'Utente hanno diritto e facoltà di installare apparecchiature di misura e registrazione della qualità tecnica del servizio (continuità e qualità della tensione) della tensione nell'impianto di rete per la connessione e nel punto di connessione, rispettivamente.



## **Parte 5 –Connessione tra reti di distribuzione**

### **11 Regole tecniche di connessione per le reti di distribuzione**

Le prescrizioni del presente articolo si applicano nel caso di connessione tra due Distributori. La particolare natura di simili connessioni (connessione tra due soggetti titolari di concessioni per l'esercizio di reti con obbligo di connessione di terzi), nonché le molteplici fattispecie tecniche che possono verificarsi, rendono necessaria l'adozione di opportune forme di coordinamento tra i soggetti medesimi.

Le soluzioni tecniche per la connessione non sono pertanto (allo stato attuale) completamente codificate nella presente Norma tecnica, ma lasciate all'accordo tra i soggetti interessati, nel rispetto delle vigenti normative in materia emanate dall'AEEG.

I paragrafi seguenti riportano esclusivamente le prescrizioni minime da seguire per simili connessioni.

#### **11.1 Punto di interconnessione**

In prossimità del confine territoriale che separa gli ambiti di competenza di soggetti titolari di concessione per l'esercizio di reti con obbligo di connessione di terzi, è ammessa una interconnessione in Bassa tensione compatibilmente alle caratteristiche tecniche degli impianti.

In corrispondenza del punto di interconnessione tra reti di distribuzione, devono essere installati dispositivi idonei a consentire l'indipendenza funzionale tra le due reti di distribuzione (sezionatori e/o interruttori). Essi, compatibilmente con le soluzioni impiantistiche in essere, potranno essere telecomandati da uno dei soggetti Distributori connessi.

#### **11.2 Misura dell'energia scambiata**

Nel punto di interconnessione tra reti di distribuzione deve essere installato un contatore in grado di registrare l'energia scambiata (qualora necessario, in entrambe le direzioni).

Nel caso di linea BT alimentante esclusivamente il punto di interconnessione, il contatore è normalmente collocato in cabina secondaria.

#### **11.3 Esercizio e manutenzione**

Le modalità di esercizio e manutenzione degli impianti interessati alla connessione, devono essere opportunamente concordate tra i soggetti interessati, mediante la sottoscrizione di apposito regolamento di esercizio.

#### **11.4 Qualità tecnica del servizio**

I Distributori sono tenuti a scambiarsi, laddove necessario, tutte le informazioni per consentire la corretta attribuzione delle responsabilità ai fini delle disposizioni dell'AEEG inerenti la qualità del servizio.



## Parte 6 – Sistemi di misura dell'energia elettrica

### 12 Sistemi di misura dell'energia elettrica

Le presenti prescrizioni riguardano i sistemi di misura dell'energia elettrica:

- scambiata (sia prelevata, sia immessa) con la rete del Distributore;
- prodotta, da impianti di produzione per i quali tale misura è funzionale all'attuazione di una disposizione normativa che comporti l'utilizzo esplicito di detta misura.

Si noti che a prescindere dagli obblighi di legge, la presenza del/dei sistemi di misura dell'energia elettrica prodotta (M2) è utile anche per i rapporti tra l'Utente ed il fornitore dei gruppi di produzione, sia per verificarne il rendimento che per le prestazioni previste a livello contrattuale.

Ai sensi dei provvedimenti dell'Autorità per l'energia elettrica e il gas (nel seguito AEEG) si ricorda che:

- Il Distributore è responsabile della installazione e manutenzione dei sistemi di misura dell'energia elettrica prelevata (M1) nei punti di prelievo di Utenti passivi.
- Il Distributore è responsabile della installazione e manutenzione dei sistemi di misura dell'energia elettrica immessa e prelevata (M1) nei punti di prelievo di Utenti attivi con carico proprio diverso dai servizi ausiliari per impianti di produzione.
- L'Utente è responsabile dell'installazione e della manutenzione dei sistemi di misura dell'energia elettrica immessa, ed eventualmente prelevata, (M1) nei punti di immissione per impianti di produzione di energia elettrica con potenza superiore a 20 kW.
- Il Distributore è responsabile dell'installazione e della manutenzione dei sistemi di misura dell'energia elettrica immessa, ed eventualmente prelevata, (M1) nei punti di immissione per impianti di produzione di energia elettrica con potenza fino a 20 kW.

Ai sensi dei provvedimenti dell'AEEG, il Distributore è, inoltre, responsabile dell'installazione e manutenzione delle apparecchiature di misura dell'energia elettrica prodotta (M2) da impianti di potenza complessiva:

- fino a 20 kW (obbligatoriamente);
- maggiore di 20 kW (per i quali l'Utente richieda al Distributore il servizio di misura dell'energia elettrica prodotta).

In tal caso, il Distributore installa il sistema di misura dell'energia elettrica prodotta secondo le indicazioni riportate al punto 12.4.

I paragrafi che seguono descrivono i requisiti del sistema di misura (così come definito dalla Norma CEI 13-4) dell'energia elettrica scambiata (cioè immessa e/o prelevata nel medesimo punto di connessione) e quelli relativi al sistema di misura dell'energia elettrica prodotta nel caso di allacciamento alla rete BT; vengono inoltre prescritti i requisiti di installazione ed antifrode da impiegare.

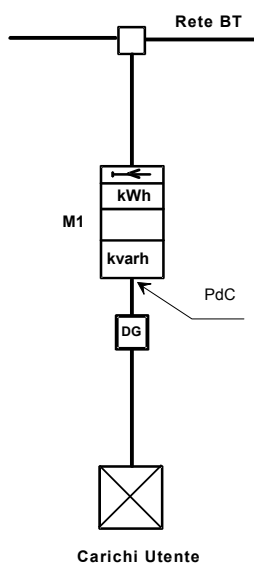
#### 12.1 Localizzazione dei sistemi di misura dell'energia elettrica

Di seguito è descritta la localizzazione dei sistemi di misura dell'energia elettrica:

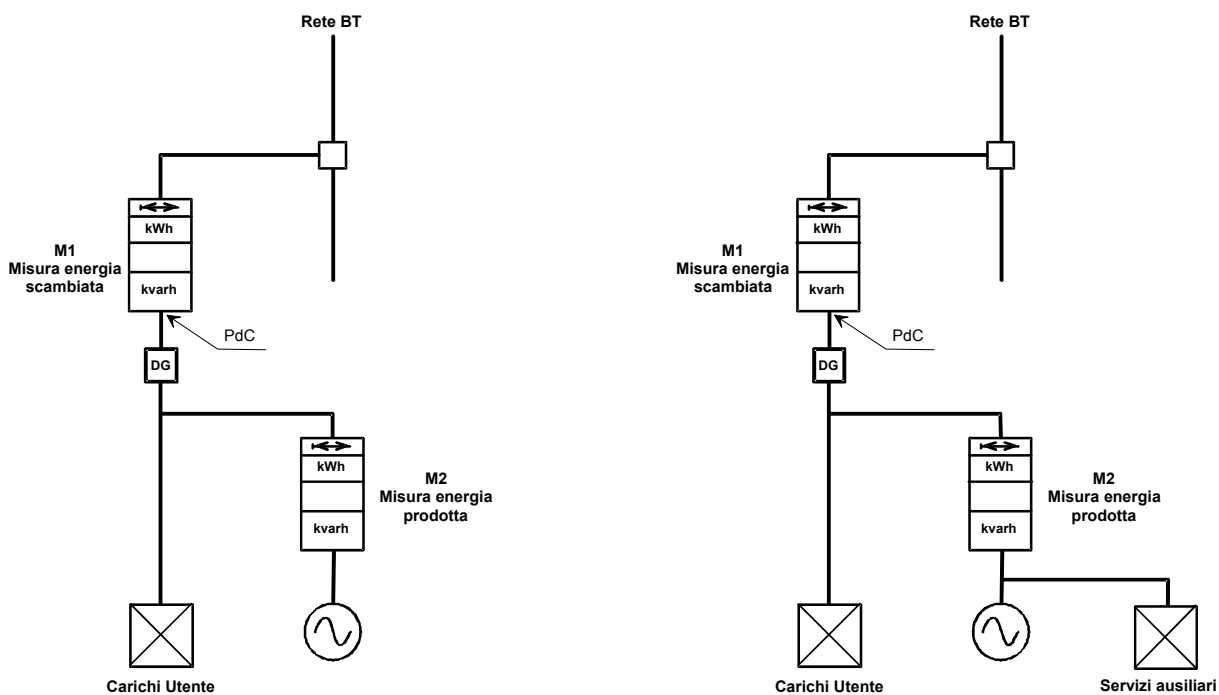
- per i punti di prelievo di Utenti passivi, il sistema di misura dell'energia elettrica prelevata è installato nell'impianto di rete per la connessione immediatamente a monte del punto di connessione (lato rete - M1 nella Figura 16);



- per i punti di prelievo di Utenti attivi con carico proprio, diverso dai servizi ausiliari, il sistema di misura dell'energia elettrica prelevata e immessa è installato nell'impianto di rete per la connessione immediatamente a monte del punto di connessione (M1 nella Figura 17), mentre il sistema di misura dell'energia elettrica prodotta è installato all'interno della proprietà del produttore o al confine di tale proprietà, secondo quanto stabilito dal medesimo produttore (M2 in Figura 17). Nel caso di impianti fotovoltaici, il più vicino possibile allo/agli inverter; nel caso di impianti diversi da quelli fotovoltaici il più vicino possibile ai morsetti del generatore e comunque a monte dei servizi ausiliari;
- per i punti di immissione con potenza disponibile in immissione fino a 20kW e riferiti a impianti di produzione per i quali l'energia elettrica immessa coincide con l'energia elettrica prodotta, il sistema di misura dell'energia elettrica immessa ed eventualmente prelevata è installato nell'impianto di rete per la connessione immediatamente a monte del punto di connessione (M1/M2 nella Figura 18 a));
- per i punti di immissione con potenza disponibile in immissione superiore a 20kW e riferiti a impianti di produzione per i quali l'energia elettrica immessa coincide con l'energia elettrica prodotta, il sistema di misura dell'energia elettrica immessa ed eventualmente prelevata è installato nell'impianto di rete per la connessione immediatamente a valle del punto di connessione (M1/M2 nella Figura 18 b));
- per i punti di immissione con potenza disponibile in immissione fino a 20 kW e riferiti a impianti di produzione per i quali l'energia elettrica immessa non coincide con l'energia elettrica prodotta, il sistema di misura dell'energia elettrica immessa ed eventualmente prelevata è installato nell'impianto di rete per la connessione immediatamente a monte del punto di connessione (M1 nella Figura 19), mentre il sistema di misura dell'energia elettrica prodotta è installato all'interno della proprietà del produttore o al confine di tale proprietà, secondo quanto stabilito dal medesimo produttore (M2 in Figura 19). Nel caso di impianti fotovoltaici, il più vicino possibile allo/agli inverter; nel caso di impianti diversi da quelli fotovoltaici il più vicino possibile ai morsetti del generatore e comunque a monte dei servizi ausiliari.
- Per i punti di immissione con potenza disponibile in immissione superiore a 20kW e riferiti a impianti di produzione per i quali l'energia elettrica immessa non coincide con l'energia elettrica prodotta, il sistema di misura dell'energia elettrica immessa ed eventualmente prelevata è installato nell'impianto di rete per la connessione immediatamente a valle del punto di connessione (M1 nella Figura 19 bis), mentre il sistema di misura dell'energia elettrica prodotta è installato all'interno della proprietà del produttore o al confine di tale proprietà, secondo quanto stabilito dal medesimo produttore (M2 in Figura 19 bis). Nel caso di impianti fotovoltaici, il più vicino possibile allo/agli inverter; nel caso di impianti diversi da quelli fotovoltaici il più vicino possibile ai morsetti del generatore e comunque a monte dei servizi ausiliari.



**Figura 16 – Schema di collegamento dei sistemi di misura per i punti di prelievo di un Utente passivo**

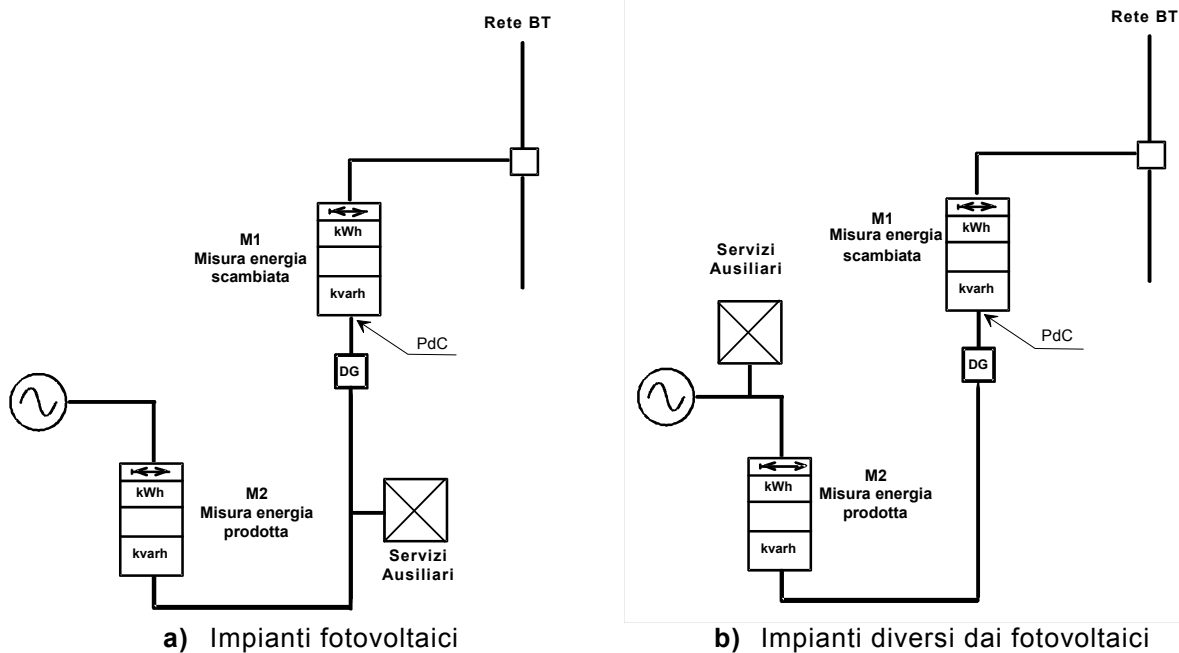


a) Impianti fotovoltaici

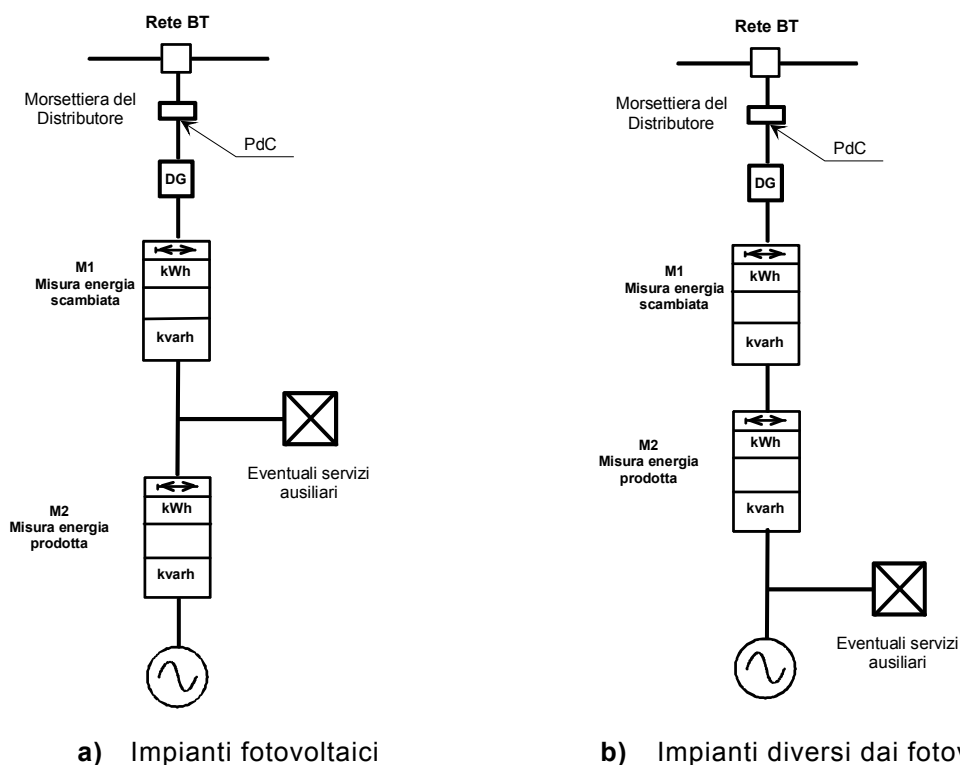
b) Impianti diversi dai fotovoltaici

**Figura 17 – Schema di collegamento dei sistemi di misura per i punti di prelievo di un Utente attivo con carico proprio**





**Figura 19 – Schema di collegamento dei sistemi di misura per i punti di immissione con potenza in immissione fino a 20 kW riferiti a impianti di produzione per i quali l'energia elettrica immessa non coincide con l'energia elettrica prodotta**



**Figura 19 bis – Schema di collegamento dei sistemi di misura per i punti di immissione con potenza disponibile in immissione superiore a 20 kW riferiti a impianti di produzione per i quali l'energia elettrica immessa non coincide con l'energia elettrica prodotta**



## 12.2 Caratteristiche del sistema di misura dell'energia elettrica scambiata

Le caratteristiche del sistema di misura si intendono integrate con gli ulteriori requisiti funzionali prescritti dall'AEEG. Il sistema di misura è composto da:

- contatore elettronico (statico) per la misura dell'energia elettrica attiva e reattiva<sup>(53)</sup> collegato in inserzione diretta o semidiretta (mediante TA), ed avente, per la misura di energia elettrica attiva, classe di precisione classe A o migliore, secondo CEI EN 50470-3, e classe di precisione 2 o migliore, per la misura di energia elettrica reattiva, secondo CEI EN 62053-23. Il contatore è bidirezionale nel caso in cui sia necessario misurare anche l'energia immessa in rete;
- trasformatori di corrente (TA), eventualmente impiegati nel collegamento semidiretto del contatore, aventi classe di precisione 0,5 o migliore, secondo CEI EN 60044-1 e CEI EN 60044-8;
- eventuali apparati di alimentazione ausiliaria;
- eventuali dispositivi per la connessione del contatore ai sistemi di acquisizione remota delle misure, finalizzati alla trasmissione dei dati (per es. modem).

I componenti devono essere conformi alle seguenti norme CEI di prodotto ed alle eventuali varianti ed aggiornamenti<sup>(54)</sup>:

- Norma CEI EN 62052 – 11 “Apparati per la misura dell'energia elettrica – prescrizioni generali – Parte 11: Prove e condizioni di prova”;
- Norme armonizzate serie CEI EN 50470-3;
- Norma CEI EN 62053 – 23 “Apparati per la misura dell'energia elettrica – prescrizioni particolari – Parte 23: Contatori statici di energia elettrica reattiva (classi 2 e 3)” (nel caso di misura di energia reattiva);
- Norma CEI EN 60044 -1 “Trasformatori di misura – Parte 1: trasformatori di corrente” e Norma CEI EN 60044 -8 “Trasformatori di misura – Parte 8: trasformatori di corrente elettronici”;
- Norma CEI 13-4 “Sistemi di misura dell'energia elettrica – Composizione, precisione e verifica”;
- Norma CEI 13-46 “Gruppi integrati statici (gis) per la misura dell'energia attiva e reattiva su reti di bassa tensione per il controllo della potenza e per la tele gestione”.

I componenti del sistema di misura, se nuovi, si intendono calibrati all'origine.

## 12.3 Installazione del sistema di misura dell'energia elettrica scambiata e requisiti antifrode

Le modalità di installazione ed i requisiti antifrode del sistema di misura devono essere rispondenti:

- alle indicazioni della casa costruttrice ed alle Norme CEI di prodotto, per i singoli componenti;
- alla Norma CEI 13-4 “Sistemi di misura dell'energia elettrica – Composizione, precisione e verifica”<sup>(55)</sup>.

(53) Per le connessioni monofase è richiesta la misura della sola energia elettrica attiva.

(54) Allo stato attuale, è in fase di conclusione la preparazione della Norma IEC 62052-31 che definirà tutti i parametri relativamente alla prova di sovracorrente massima. Detta Norma, una volta recepita del CENELEC, costituirà il riferimento per la succitata prova. Il CT 13 del CEI monitora i lavori normativi e, se del caso, si attiverà per portare proposte prescrittive in IEC e CENELEC di più severe delle attuali.

(55) “La verifica di prima installazione deve prevedere, limitatamente ai contatori teleleggibili di tipo “punto-punto” installati dagli Utenti (produttori puri), anche la prova di tele lettura da parte del sistema di acquisizione del soggetto responsabile della rilevazione e registrazione dei dati (Distributore). Tale prova può essere eseguita preliminarmente alla verifica. L'Utente produttore riceverà l'attestazione dell'esito positivo di tale prova dal soggetto responsabile della rilevazione e registrazione dei dati (Distributore)”.





In particolare, si richiamano le prescrizioni qui di seguito riportate.

Il sistema di misura deve essere installato, per quanto possibile, in prossimità del punto di confine tra l'impianto di rete per la connessione e l'impianto di utenza, in posizione facilmente accessibile al personale del Distributore.

I contatori posti in un eventuale quadro centralizzato devono essere collocati in un locale interno, appartenente all'impianto di utenza, preferibilmente dedicato all'installazione dei contatori e del quadro di misura.

Il locale ed i contatori installati devono essere usualmente accessibili, al Distributore e agli Utenti, senza dover ricorrere all'utilizzo di mezzi speciali.

Il locale deve essere inoltre adeguatamente illuminato, provvisto di alimentazione elettrica BT per l'uso di dispositivi e attrezzature per la verifica e privo di ostacoli per l'esecuzione in sicurezza delle operazioni di manutenzione o verifica dei contatori.

Le disposizioni antifrode indicate sono da considerare come requisiti minimi, eventualmente implementabili a seconda del particolare contesto di installazione. Nel caso in cui il sistema di misura ricada nell'ambito di approvazione dell'Agenzia delle Dogane, le disposizioni antifrode devono ritenersi integrate dalle disposizioni emanate da detto Ente.

Nei casi in cui l'installazione e manutenzione del sistema di misura sia a carico dell'Utente produttore, il contatore dovrà essere accompagnato dalla certificazione di conformità al D.Lgs n.22 del 2 febbraio 2007, rilasciata dall'ente certificatore.

#### **12.4 Sistema di misura dell'energia elettrica prodotta**

Ai sensi dei provvedimenti dell'AEEG, il Distributore è responsabile del servizio di misura dell'energia elettrica prodotta da impianti di produzione di potenza complessiva:

- fino a 20 kW;
- maggiore di 20 kW che richiedano al Distributore il servizio di misura.

In tali casi:

- Il sistema di misura utilizzato deve essere conforme alle relative norme di prodotto richiamate in 12.2 per il sistema di misura dell'energia elettrica scambiata. I requisiti funzionali si intendono invece integrati dalle disposizioni dell'AEEG e dovranno assicurare la rilevazione richiesta. I requisiti antifrode potranno essere integrati dalle disposizioni dell'Agenzia delle Dogane.
- I dati di misura di energia elettrica devono essere accessibili ai diversi soggetti autorizzati dall'AEEG.
- Il Distributore fornisce ed installa secondo le proprie modalità tecniche il sistema di misura M2 (vedi Figura 17 e Figura 19) costituito da un contatore e da eventuali TA dedicati, conforme alle indicazioni della AEEG. L'Utente è tenuto a predisporre il proprio impianto ai fini del rispetto dei requisiti riportati al punto 12.5.
- Il Distributore apporrà appositi sigilli sulla coprimorsettiera di ingresso del contatore dell'energia elettrica prodotta, su TA e relativa circuiteria.
- Il servizio di sigillatura non è, tuttavia, svolto nei casi in cui la misura è soggetta a controllo fiscale. In tali casi il servizio è svolto dall'Agenzie delle Dogane.
- Nei casi di installazione del sistema di misura dell'energia elettrica prodotta, il Distributore rilascia all'Utente copia del relativo verbale di attivazione.



- Il sistema di misura deve essere installato in modo che risulti protetto dagli agenti atmosferici e condizioni ambientali ragionevolmente prevedibili e sia protetto da manomissioni o interventi volti ad alterarne la corretta funzionalità.
- I cavi per la connessione al sistema di misura devono essere adeguatamente posati utilizzando un tubo protettivo; ulteriori informazioni sono fornite dalla Guida CEI 82-25.

NOTA Nel caso in cui sussista la responsabilità di telelettura del contatore da parte del Distributore, le apparecchiature utilizzate devono risultare compatibili con il sistema di telelettura del Distributore. A tal fine, il Distributore deve consentire ai costruttori di contatori l'integrazione dei relativi modelli e tipi nel proprio sistema di telelettura; vicendevolmente i costruttori di contatori devono recepire le caratteristiche tecniche necessarie alla realizzazione dell'integrazione medesima, rese note dal Distributore. In particolare, i costruttori dovranno rendere disponibile al Distributore gli applicativi di interfaccia (API – driver) da integrare nel sistema di telelettura. L'impiego degli API – driver a tal fine, deve essere libero da vincoli informatici e legali che ne impediscano l'uso ai fini della rilevazione dei dati di misura qui contemplati. L'integrazione si ritiene conclusa dopo le opportune prove e dopo la positiva attestazione rilasciata dal Distributore. Quest'ultimo renderà noto sul proprio sito internet l'elenco delle apparecchiature che hanno conseguito l'attestazione e sono state considerate compatibili con il proprio sistema.

### **12.5 Requisiti per l'installazione del sistema di misura dell'energia elettrica prodotta nei casi in cui il servizio di misura è effettuato dal Distributore**

Il presente paragrafo prescrive i requisiti necessari a consentire l'installazione del sistema di misura dell'energia elettrica prodotta, nei casi in cui il servizio di misura è effettuato dal Distributore; tali requisiti devono essere assicurati dall'Utente, come descritto nel seguito.

L'Utente deve realizzare il proprio impianto in conformità alle presenti prescrizioni mettendo a disposizione del Distributore un idoneo luogo di installazione, che soddisfi i requisiti riportati nei provvedimenti dell'AEEG, assicurando al Distributore la possibilità di adempiere ai propri obblighi in condizioni di sicurezza, nel rispetto di quanto disposto dal Decreto legislativo n. 81/2008 e s.m.i.; in particolare senza dover ricorrere all'utilizzo di mezzi speciali per l'occasione quali il posizionamento di scale o approntamento di passaggi di qualunque tipo.

I circuiti elettrici dell'impianto di utenza devono essere compatibili con le seguenti caratteristiche tecniche del contatore (M2):

- tensione nominale d'impiego: 230/400 V;
- frequenza nominale: 50 Hz;
- tensione nominale di isolamento: secondo norme CEI di prodotto, in relazione alle condizioni di esercizio;
- inserzione diretta e semidiretta a 4 fili su sistemi trifase o diretta su sistemi monofase<sup>56</sup>).

Se sussiste la possibilità che il contatore venga alimentato, anche per breve periodo, solamente dall'impianto di generazione (per esempio in caso di distacco dalla rete), l'Utente è tenuto a garantire il corretto funzionamento del contatore, ai fini della compatibilità elettromagnetica con l'impianto, sulla base dei dati di targa dei componenti del sistema di misura.

Il sistema di misura M2 deve essere facilmente accessibile al Distributore e posizionato all'interno della proprietà dell'impianto di utenza o al confine della proprietà, in luogo protetto.

---

(56) L'Utente deve predisporre la parte di impianto prevista per l'inserimento del sistema di misura M2 con un sistema elettrico di distribuzione interno a 4 fili (trifase + neutro) ovvero a 2 fili (negli impianti monofase). L'impianto utenza deve assicurare tale configurazione in tutte le condizioni di esercizio. Nel caso di impianti esistenti in cui l'uscita del generatore sia a 3 fili, per poter garantire il suddetto requisito, il contatore deve essere posizionato a monte del dispositivo di interfaccia dell'impianto (tra quest'ultimo e la rete, connesso mediante neutro BT).



Inoltre l'Utente deve predisporre quanto di seguito indicato:

- n° 1 linea elettrica<sup>(57)</sup>, individuabile tramite marcatura o esame a vista, per collegare l'uscita c.a del convertitore/generatore al sistema di misura M2;
- n° 1 linea elettrica, facilmente individuabile, per collegare il sistema di misura M2 con il quadro elettrico generale.

Le linee elettriche di cui ai suddetti punti, che collegano il sistema di misura dell'energia elettrica prodotta all'uscita del generatore (o apparato di conversione) di potenza e al quadro elettrico principale, devono essere costituite da un unico cavo multipolare o da N cavi unipolari posati nel rispetto dei requisiti previsti dalla Norma CEI 11-17; i cavi possono presentare giunzioni intermedie solo se imposte dalla lunghezza dei singoli elementi costituenti; dette giunzioni non sono ammesse all'interno di tratti non ispezionabili.

Per i dispositivi di sezionamento possono essere utilizzati dispositivi manovrabili sotto carico, anche se posizionati non immediatamente nelle vicinanze del contatore M2 stesso. In particolare deve essere previsto un dispositivo a monte ed uno a valle del contatore M2. (Allo scopo possono essere utilizzati il DDG, il DGL, DDI, ecc.). Posizionamento dei gruppi di misura dell'energia elettrica prodotta da impianti di generazione (Delibera AEEG 88/07).

Il posizionamento delle apparecchiature di misura è concordato con il produttore sulla base di scelte razionali, volte a ottimizzare l'entità ed il costo degli interventi necessari e nel rispetto dei requisiti minimi di seguito riportati.

Nel caso di impianti:

- fotovoltaici, il più vicino possibile agli apparati di conversione della potenza da continua ad alternata;
- diversi da quelli fotovoltaici, il più vicino possibile ai morsetti del generatore e comunque a monte dei servizi ausiliari;
- all'interno della proprietà del produttore o al confine di tale proprietà, secondo quanto indicato dal medesimo produttore.

Nel primo caso il produttore si impegna a consentire l'accesso alle apparecchiature di misura al personale del Distributore per l'espletamento delle attività di sua competenza tale da assicurare al Distributore la possibilità di adempiere ai propri obblighi in condizioni di sicurezza, in particolare senza dover ricorrere all'utilizzo di mezzi speciali per l'occasione.

Il vano contatore deve avere almeno le seguenti caratteristiche:

- dimensioni adeguate all'installazione della apparecchiatura di misura;
- privo di tubazioni, cavi o apparecchiature di altri servizi;
- in caso di involucro installato all'aperto, esso deve essere idoneo a impedire l'ingresso di acqua e garantire un'idonea protezione meccanica.

---

(57) Non è necessaria una linea con cavo schermato o a neutro concentrico.



## Parte 7 – Allegati

### Allegato A (normativo)

#### Caratteristiche e prove per il Sistema di Protezione di Interfaccia (SPI)

##### A.1 Tipologie di prova

Le tipologie di prove da eseguire sul SPI e sull'inverter sono le seguenti:

- prove di tipo
- prove di verifica in campo: sono da ricomprendersi in tale categoria sia le prove di prima installazione che quelle di verifiche successive; tali prove (con relativa periodicità) devono essere espressamente richieste nell'eventuale regolamento di esercizio del Distributore.

Le prove di tipo devono essere eseguite su un esemplare identico a quelli successivamente commercializzati.

Prove di tipo comprendono quelle indicate in A.3, A.4 e sulla base dei risultati ottenuti, deve essere prodotta la relativa documentazione ai fini di quanto richiesto in A.4.

Le prove di tipo sul SPI non integrato devono essere eseguite con l'apparecchiatura di cui in H.1.1.

Le prove di verifica in campo sul SPI non integrato devono essere eseguite con l'apparecchiatura di cui in H.1.2 e devono comprendere quelle A) e D) di A.4.3.1, A) e D) di A.4.3.2, quelle di A.4.3.3.2 e quelle di A.4.3.3.3.

Le prove di verifica in campo sul SPI integrato devono essere eseguite con l'apparecchiatura di cui in H.1.2 oppure tramite la funzione di autotest di cui in A.4.4 e devono comprendere quelle A) e D) di A.4.3.1, A) e D) di A.4.3.2, quelle di A.4.3.3.2 e quelle di A.4.3.3.3.

Le prove di verifica in campo devono inoltre riguardare la continuità dei circuiti tra la SPI ed il DDI e degli eventuali circuiti di ingresso voltmetrici. Nel caso di SPI integrato, queste verifiche sono realizzate tramite la funzione di autotest.

Gli errori riscontrati durante le prove di verifica in campo e di prima installazione non devono superare l'errore limite incrementato della variazione dell'errore limite ricavato dalle prove di tipo  $\varepsilon(1+\Delta\varepsilon)$ .

##### A.2 Caratteristiche del SPI

L'SPI deve prevedere:

- una funzione di protezione di minima tensione con due soglie,
- una funzione di protezione di massima tensione con due soglie,
- una funzione di protezione di minima frequenza con due soglie,
- una funzione di protezione di massima frequenza con due soglie,
- una funzione di elaborazione del segnale di tele scatto,
- una funzione di elaborazione del segnale di presenza segnale di comunicazione,
- una funzione di autodiagnosi,
- una funzione di autotest (obbligatoria qualora integrato nel sistema di controllo dell'inverter di un impianto di produzione di potenza complessiva fino 6 kW),
- eventuali trasduttori finalizzati alla acquisizione dei segnali di tensione,
- un circuito di apertura del dispositivo di interfaccia,



- solo per il SPI esterno, un sistema di alimentazione ausiliario che in assenza della tensione principale consenta il suo funzionamento per almeno 5 s. Il sistema di alimentazione ausiliario deve essere opportunamente dimensionato per consentire, in assenza dell'alimentazione principale, il funzionamento del SPI, la tenuta in chiusura del DDI e dell' eventuale dispositivo di comando per il rinalzo almeno per il tempo sopra definito<sup>(58)</sup>.

La tensione e la frequenza nominale per tutte le funzioni di protezione sono:

Tensione nominale: (230/400) V<sup>(59)</sup>

Frequenza nominale: 50 Hz

### A.3 Campi di regolazione per l'SPI

Le soglie di intervento ed i tempi di intervento devono poter essere modificabili a richiesta del Distributore, pertanto il SPI dovrà essere programmato "di default" con le soglie ed i tempi di intervento previsti dalla Tabella 8, ma deve risultare sempre possibile modificare soglie e tempi di intervento con i gradini e i campi descritti nei paragrafi seguenti.

#### A.3.1 Protezione di minima tensione di fase (o concatenata) [27]

La protezione di minima tensione può essere in esecuzione unipolare oppure tripolare<sup>(60)</sup> a due soglie di intervento.

I campi di regolazione previsti sono i seguenti<sup>(61)</sup>:

Soglia minima tensione 27.S1:

Soglia (0,2 ÷ 1)  $U_n$  regolabile con passo di 0,05  $U_n$

Tempo di intervento (0,05 ÷ 5) s regolabile con passo di 0,05 s

Soglia minima tensione 27.S2:

Soglia (0,05 ÷ 1)  $U_n$  regolabile con passo di 0,05  $U_n$

Tempo di intervento (0,05 ÷ 5) s regolabile con passo di 0,05 s

#### A.3.2 Protezione di massima tensione di fase (o concatenata) [59]

La protezione di massima tensione può essere in esecuzione unipolare oppure tripolare<sup>(62)</sup> a due soglie di intervento. I campi di regolazione previsti sono i seguenti<sup>(63)</sup>:

Soglia massima tensione 59.S1<sup>(\*)</sup>:

Soglia (1 ÷ 1,20)  $U_n$  regolabile con passo di 0,01  $U_n$

Tempo di intervento  $\leq 3$ s

Soglia massima tensione 59.S2:

Soglia (1,0 ÷ 1,30)  $U_n$  regolabile con passo di 0,01  $U_n$

Tempo di intervento (0,05 ÷ 1) s regolabile con passo di 0,05 s

(\*) La protezione di massima tensione (59.S1) deve essere realizzata come protezione basata sul calcolo del valore medio di 10 minuti secondo quanto previsto dalla Norma EN 61000-4-30. Al più tardi ogni 3 s deve essere creato un nuovo valore medio dei 10 minuti precedenti, da paragonare al valore di impostazione per la protezione 59.S1 di cui alla Tabella 8.

(58) Si intende che, al ritorno dell'alimentazione, il relè effettui il controllo sui parametri di rete (tensione; frequenza) prima di consentire la richiusura del DDI.

(59) Per le reti esercite a tensioni diverse le regolazioni della SPI devono essere riferite alla tensione di esercizio.

(60) Unipolare per impianti monofase e tripolare per impianti trifase.

(61) I gradini indicati per le tarature sono i massimi ammissibili.

(62) Unipolare per impianti monofase e tripolare per impianti trifase.

(63) I gradini indicati per le regolazioni sono i massimi ammissibili.



### A.3.3 Protezione di minima frequenza [81<]

La protezione di minima frequenza deve essere in esecuzione almeno unipolare a due soglie di intervento. I campi di regolazione previsti sono i seguenti<sup>(64)</sup>:

Soglia 81<.S1:

Soglia (47,0 ÷ 50,0) Hz regolabile con passo di 0,1 Hz

Tempo di intervento (0,05 ÷ 5) s regolabile con passo di 0,05 s

Soglia 81<.S2:

Soglia (47,0 ÷ 50,0) Hz regolabile con passo di 0,1 Hz

Tempo di intervento (0,05 ÷ 5) s regolabile con passo di 0,05 s

La protezione deve essere insensibile a transitori di frequenza di durata minore o uguale a 40 ms.

La protezione deve funzionare correttamente nel campo di tensione in ingresso compreso tra 0,2 Vn e 1,15 Vn e deve inibirsi per tensioni in ingresso inferiori a 0,2 Vn.

### A.3.4 Protezione di massima frequenza [81>]

La protezione di massima frequenza deve essere in esecuzione almeno unipolare a due soglie di intervento.

I campi di regolazione previsti sono i seguenti:

Soglia 81>.S1:

Soglia (50,0 ÷ 52,0) Hz regolabile con passo di 0,1 Hz

Tempo di intervento (0,05 ÷ 5) s regolabile con passo di 0,05 s

Soglia 81>.S2:

Soglia (50,0 ÷ 52,0) Hz regolabile con passo di 0,1 Hz

Tempo di intervento (0,05 ÷ 5) s regolabile con passo di 0,05 s

La protezione deve essere insensibile a transitori di frequenza di durata minore o uguale a 40 ms.

La protezione deve funzionare correttamente nel campo di tensione in ingresso compreso tra 0,2 Vn e 1,15 Vn e deve inibirsi per tensioni in ingresso inferiori a 0,2 Vn.

## A.4 Verifiche e prove sul SPI

Il sistema di protezione d'interfaccia deve essere sottoposto alle seguenti prove:

- funzionali (vedi A.4.3, e in particolare A.4.4 nel caso di autotest);
- compatibilità EMC (vedi A.4.5);
- compatibilità climatica (vedi A.4.6);
- isolamento (vedi A.4.7);
- sovraccaricabilità dei circuiti di misura (vedi A.4.8).

(64) I gradini indicati per le regolazioni sono i massimi ammissibili.



Ad esclusione delle sole prove funzionali, l'esecuzione delle restanti prove deve avvenire esclusivamente presso un laboratorio accreditato secondo UNI EN 17025 da Ente facente capo all'European cooperation for Accreditation (EA). In Italia l'Ente accreditante è l'ACCREDIA ([www.accredia.it](http://www.accredia.it)), dal cui sito web è possibile verificare tutti i laboratori prova che soddisfano i requisiti sopra richiesti.

Le prove funzionali possono in alternativa avvenire:

- presso il laboratorio di cui sopra, oppure
- presso i laboratori del costruttore, o laboratori esterni non accreditati.

In questo secondo caso, le prove devono avvenire sotto la sorveglianza e responsabilità di apposito organismo certificatore che abbia i requisiti della UNI EN 45011 o, in alternativa, sotto la sorveglianza e responsabilità del laboratorio accreditato ACCREDIA presso il quale sono state fatte le prove EMC.

Per qualsiasi SPI, sia esso integrato<sup>(65)</sup> nell'inverter o meno, deve sempre essere possibile verificare il corretto intervento dello stesso secondo le soglie ed i tempi impostati.

Per il SPI integrato nell'inverter, non devono essere verificati i rapporti di ricaduta ed i tempi di ricaduta.

La verifica è positiva quando lo scatto del SPI avviene nei limiti di errore seguenti per almeno 3 prove consecutive:

- $\leq 5\%$  per le soglie di tensione
- $\pm 20$  mHz per le soglie di frequenza
- $\leq 3\% \pm 20$  ms per i tempi di intervento
- $\leq 2\%$  per i rapporti di ricaduta
- variazione dell'errore durante la ripetizione delle prove
  - $\leq 2\%$  per le tensioni
  - $\pm 20$  mHz per le soglie di frequenza
  - $\leq 1\% \pm 20$  ms per i tempi di intervento

I valori del rapporto di ricaduta e del tempo di ricaduta limite sono i seguenti

Protezione	Rapporto di Ricaduta	Tempo di ricaduta
27	tra 1,03 e 1,05	tra 0,04 e 0,1s
59	tra 0,95 e 0,97	tra 0,04 e 0,1s
81<	tra 1,001 e 1,003	tra 0,04 e 0,1s
81>	tra 0,997 e 0,999	tra 0,04 e 0,1s

La verifica del corretto funzionamento del SPI deve essere condotta interfacciando il SPI o ad una cassetta prova relè con le caratteristiche di seguito indicate, oppure ad un opportuno generatore atto a simulare le condizioni reali di una rete BT il quale viene impostato per simulare variazioni di tensione e frequenza prestabilite così da poter rilevare l'intervento o meno del SPI.

(65) Per SPI integrato nell'inverter, si intende una serie di funzioni SW implementate all'interno della medesima scheda sulla quale è realizzato il controllo dell'inverter (o su altra scheda elettronica dedicata, inserita nell'inverter), che realizzano anche le funzioni di protezione.

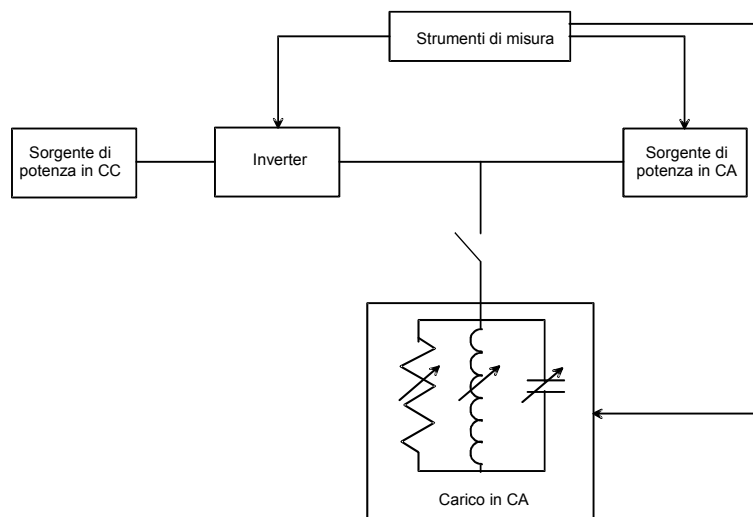
#### A.4.1 Caratteristiche della cassetta prova relè

Vanno utilizzate cassette prova relè idonee all'effettuazione delle prove di tipo. Le caratteristiche minime di tali cassette sono riportate in Allegato H.

#### A.4.2 Caratteristiche del simulatore di rete BT

Qualora il SPI risulti integrato all'interno dell'inverter, questo deve essere provato interfacciando il convertitore ad un opportuno generatore in grado di riprodurre in potenza le grandezze di rete necessarie alla verifica del sistema di protezione.

Il sistema di prova deve pertanto prevedere la seguente architettura funzionale:



**Figura 20 – Simulatore di rete BT**

Esso consiste quindi di:

- una sorgente di alimentazione variabile in c.c. per alimentare l'inverter;
- una sorgente di alimentazione in c.a. regolabile sia in tensione che in frequenza con potenza adeguata a fornire all'inverter il riferimento dei valori di rete;
- un carico in c.a. eventualmente necessario perché l'inverter possa erogare la massima potenza.

Le precisioni richieste dalla sorgente in c.a. in termini di tensione e frequenza devono risultare almeno pari a quelle della funzione del SPI e pertanto:

Tensione:  $\pm 5 \%$

Frequenza:  $\pm 20 \text{ mHz}$

La distorsione armonica introdotta dalla sorgente di alimentazione (simulatore di rete) deve risultare non superiore ai valori limite prescritti, per la suddetta sorgente di alimentazione (simulatore di rete), dalla CEI EN 61000-3-2 e CEI EN 61000-3-12.





### A.4.3 Prove funzionali sul SPI

Le prove per la verifica delle funzioni e per la misura delle precisioni sono quelle di seguito elencate:

- a) verifica di tutte le funzioni;
- b) misura della precisione delle soglie di intervento;
- c) misura della precisione dei tempi di intervento;
- d) misura della precisione del rapporto di ricaduta (non richiesta per SPI integrato nell'inverter, fino ad un massimo di 6 kW);
- e) misura della precisione del tempo di ricaduta (non richiesta per SPI integrato nell'inverter, fino ad un massimo di 6 kW).

Tutte le prove di cui sopra devono essere effettuate ad apparecchiatura funzionante e con le condizioni di riferimento riportate nella Tabella 9.

**Tabella 9 – Valori di riferimento per la verifica delle funzioni e misura delle precisioni**

Grandezza	Valore di riferimento
Temperatura ambiente	20 °C ± 2 °C
Pressione atmosferica	96 kPa ± 10 kPa
Umidità relativa	65 %
Tensione di alimentazione ausiliaria	Nominale

Per le prove di cui ai punti d) ed e), si fa riferimento alla potenza dell'inverter. Ai fini della possibilità di utilizzare o meno il SPI integrato in impianto, si deve fare riferimento alla potenza di generazione complessiva dell'Utente, non alla potenza degli inverter elementari.

La verifica delle funzioni di protezione deve essere svolta sia per le soglie di tensione che per quelle di frequenza secondo le modalità di prova descritte di seguito.

Le verifiche devono essere effettuate su ciascuna soglia e quindi durante la verifica della singola soglia devono essere inibite/escluse tutte le soglie che possono eventualmente interferire.

**N.B.** Prima di procedere alle prove, l'inverter deve essere correttamente identificato da parte del laboratorio di prova o dall'organismo di certificazione di prodotto. Pertanto si procederà all'identificazione del campione oltre che attraverso documentazione fotografica, anche riportando il nome del modello, il numero di serie e la versione del firmware installata a bordo del relè e dell'inverter, nel caso di SPI integrato.

#### A.4.3.1 Procedura di prova per funzioni di massima tensione e frequenza<sup>(66)</sup>

Le funzioni di massima tensione e massima frequenza devono essere verificate secondo le seguenti modalità, ripetendo ciascuna prova per 3 volte in modo da verificare le variabilità degli errori che devono rimanere all'interno di quanto previsto al paragr. A.4.

##### A) Misura della precisione della soglia di intervento:

- 1) fornire in ingresso al SPI una tensione pari a 0,9 la soglia regolata e una frequenza pari a 0,99 la soglia regolata;
- 2) aumentare la tensione/frequenza in ingresso al SPI gradualmente con un passo massimo di 10 mHz per la frequenza e di 5 V per la tensione fino a verificare il valore di intervento.

(66) I valori di prova per le protezioni di frequenza andrebbero indicati in termini assoluti. Se l'errore limite è di 20 mHz + 20 mHz di eventuale sua variazione, si potrebbe durante le prove considerare 0,2 Hz il valore da aggiungere/sottrarre alla soglia per le varie misure di precisione/tempi. Es. nella misura del tempo di intervento partire dalla  $81 > - 0,2 \text{ Hz}$  e dare un gradino pari a  $81 > + 0,2 \text{ Hz}$ . Per la misura delle soglie di frequenza, si veda Norma CEI 0-16.

**B) Misura del tempo di ricaduta:**

- 1) dalla condizione finale di cui al punto A) riportare istantaneamente, ossia con una funzione a gradino, la tensione/frequenza al valore della soglia di intervento diminuita del 10 %.
- 2) Misurare il tempo di ricaduta come intervallo intercorso dal punto A) al momento di invio del comando al DDI.

**C) Misura del rapporto di ricaduta:**

- 1) alimentare il SPI alla tensione/frequenza pari a 1,2 la soglia regolata;
- 2) diminuire la tensione/frequenza in ingresso al SPI gradualmente con un passo di 10 mHz per la frequenza e di 5 V per la tensione fino a verificare il valore di ripristino. Determinare il rapporto di ricaduta come rapporto  $V_{in}/V_{fin}$ .

**D) Misura del tempo di intervento:**

- 1) fornire in ingresso al SPI alla tensione/frequenza pari a 0,9 la soglia regolata
- 2) aumentare istantaneamente, ossia con una funzione a gradino, la tensione/frequenza di alimentazione del SPI al valore della soglia di intervento aumentata del 1%.

**A.4.3.2 Procedura di prova per funzioni di minima tensione e frequenza<sup>(67)</sup>**

Le funzioni di minima tensione e minima frequenza devono essere verificate secondo le seguenti modalità, ripetendo ciascuna prova per 3 volte in modo da verificare le variabilità degli errori che devono rimanere all'interno di quanto previsto al paragrafo A.4.

**A) Misura della precisione della soglia di intervento:**

- 1) fornire in ingresso al SPI una tensione pari a 1,1 la soglia regolata e una frequenza pari a 0,99 la soglia regolata;
- 2) diminuire la tensione/frequenza di alimentazione della SPI gradualmente con un passo 10 mHz per la frequenza e di 5 V per la tensione fino a verificare il valore di intervento.

**B) Misura del tempo di ricaduta:**

- 1) dalla condizione finale di cui al punto A) riportare istantaneamente dove si intende, con una funzione a gradino, la tensione/frequenza al valore della soglia di intervento aumentata del 10 %;
- 2) misurare il tempo di ricaduta. come intervallo intercorso dal punto A) al momento di invio del comando al DDI.

**C) Misura del rapporto di ricaduta:**

- 1) alimentare il SPI alla tensione/frequenza pari a 0,8 la soglia regolata;
- 2) aumentare la tensione/frequenza in ingresso al SPI gradualmente con un gradiente di 10 mHz per la frequenza e di 5 V per la tensione fino a verificare il valore di ripristino. Determinare il rapporto di ricaduta come rapporto  $V_{in}/V_{fin}$ .

**D) Misura del tempo di intervento:**

- 1) fornire in ingresso al SPI alla tensione/frequenza pari a 1,1 la soglia regolata (per la tensione), 1,01 % (per la frequenza).;
- 2) diminuire istantaneamente dove si intende con una funzione a gradino, la tensione/frequenza di alimentazione della SPI al valore della soglia di intervento diminuita del 10 % (per la tensione), 1 % (per la frequenza).

(67) I valori di prova per le protezioni di frequenza andrebbero indicati in termini assoluti. Se l'errore limite è di 20 mHz + 20 mHz di eventuale sua variazione, si potrebbe durante le prove considerare 0,2 Hz il valore da aggiungere/sottrarre alla soglia per le varie misure di precisione/tempi. Es. nella misura del tempo di intervento partire dalla  $81 > - 0,2$  Hz e dare un gradino pari a  $81 > + 0,2$  Hz. Per la misura delle soglie di frequenza, si veda Norma CEI 0-16.



### A.4.3.3 Prescrizioni aggiuntive per le prove funzionali

#### A.4.3.3.1 Insensibilità alle armoniche del relè di frequenza

Per i relè di frequenza deve essere verificata l'insensibilità alle armoniche, indicate nella Tabella 10 applicate contemporaneamente con angoli di fase in quadratura rispetto alla fondamentale, relativamente alla:

- misura della precisione delle soglie di intervento;
- misura della precisione dei tempi di intervento.

**Tabella 10 – Armoniche per la insensibilità della funzione di protezione di frequenza**

Armoniche dispari				Armoniche pari	
Non multipli di 3		Multipli di 3			
Ordine	% ( $U_n$ )	Ordine	% ( $U_n$ )	Ordine	% ( $U_n$ )
5	12,0 %	3	10,0 %	2	4,0 %
7	10,0 %	9	3,0 %		
11	7,0 %				
13	6,0 %				
17	4,0 %				

#### A.4.3.3.2 Segnale di telescatto

Deve essere verificato che la PI emetta il segnale di scatto entro 50 ms dal ricevimento del segnale di telescatto sull'ingresso dedicato.

#### A.4.3.3.3 Segnale di comunicazione

Deve essere verificato che la PI:

- permetta l'emissione dello scatto della funzione 81<S1 e 81>S1 solo in assenza del segnale di comunicazione;
- permetta l'emissione dello scatto della funzione 81<S2 e 81>S2 in presenza del segnale di comunicazione.

La verifica può essere svolta applicando alla PI una tensione con una frequenza tale da indurre alla scatto per soglia S2 e verificare che questo avvenga o si inibisca in presenza /assenza del segnale di comunicazione.

### A.4.4 Autotest

Nel caso in cui le funzioni di protezione di interfaccia siano integrate nell'inverter, deve essere previsto almeno un sistema di autotest che verifichi le funzioni di massima/minima frequenza e massima/minima tensione previste nel SPI come di seguito descritto:

- per ogni funzione di protezione di frequenza e tensione, si varia linearmente la soglia di intervento in salita o discesa con una rampa  $\leq 0,05$  Hz/s o  $\leq 0,05$  V<sub>n</sub>/s rispettivamente per le protezioni di frequenza e tensione;
- ciò determina, ad un certo punto della prova, la coincidenza fra la soglia ed il valore attuale della grandezza controllata (frequenza o tensione) e quindi l'intervento della protezione e la conseguente apertura del dispositivo di interfaccia.

Per ogni prova i valori delle grandezze ed i tempi di intervento devono essere visualizzabili dall'esecutore del test così come il valore attuale della tensione e della frequenza rilevate dal convertitore.

Le prove devono misurare la:

- precisione delle soglie di intervento;
- precisione dei tempi di intervento.



Al termine di ogni test, l'inverter deve uscire dalla modalità di prova, ripristinare le regolazioni normalmente utilizzate e riconnettersi automaticamente alla rete qualora ne sussistano le condizioni ammissibili.

La procedura deve poter essere attivata da qualsiasi utilizzatore e deve essere chiaramente descritta nel manuale d'uso del convertitore.

NOTA Si precisa che a valle di un autotest con esito negativo (test non superato) il software dell'inverter deve sconnettere l'inverter dalla rete, deve segnalare la condizione con un opportuno allarme e non deve permettere la riconnessione in rete. Inoltre si raccomanda che la funzione di autotest sia inserita anche sulla protezione di interfaccia esterna.

#### **A.4.5 Prove di compatibilità EMC**

##### **A.4.5.1 Generalità**

La protezione è una funzione particolarmente importante nei sistemi di potenza, abbinata alla sicurezza e salvaguardia sia della rete di distribuzione che degli impianti di produzione.

La protezione implica il riconoscimento di condizioni anomale anche in presenza di fenomeni elettromagnetici ed il conseguente comportamento corretto con la precisione e la rapidità che non devono essere soggette a degradazioni quali:

- perdita delle funzioni di protezione;
- ritardo nell'attuazione della funzione di protezione;
- interventi spuri.

Nelle prove EMC le funzioni di protezione non devono presentare alcuna degradazione.

La memorizzazione dei parametri di regolazione non deve essere influenzata dai fenomeni elettromagnetici.

Nelle prove EMC la memorizzazione dei parametri di regolazione non deve presentare alcuna degradazione.

Ai fini dell'accettazione, durante le prove EMC devono essere verificate:

- tutte le funzioni;
- la misura della precisione delle soglie di intervento;
- la misura della precisione dei tempi di intervento.

##### **A.4.5.2 Criteri di valutazione**

Nella valutazione delle prestazioni di qualsiasi dispositivo elettronico, rivestono un ruolo importante i cosiddetti criteri di valutazione. Con tali criteri si intende fornire una classificazione sull'accettabilità o meno della degradazione più o meno temporanea delle prestazioni del singolo dispositivo.

I criteri presi in considerazione dalla presente norma sono i seguenti.

**Criterio di prestazione A:** L'apparecchiatura deve continuare a funzionare come previsto durante e dopo la prova.

**Criterio di prestazione B:** L'apparecchiatura deve continuare a funzionare come previsto dopo la prova.

Ai fini della presente norma, qualora

- il criterio di accettazione sia di tipo A, devono essere verificate le funzioni di cui in A.4.5 durante l'applicazione dei livelli di prova previsti per le prove EMC e climatiche di A.4.6;
- il criterio di accettazione sia di tipo B, devono essere verificate le funzioni di cui in A.4.5.1 dopo l'applicazione dei livelli di prova previsti per le prove EMC e climatiche di A.4.6.

La Tabella 11 riassume le prove di compatibilità EMC e indica per ciascuna di esse il criterio di accettazione relativo.



**Tabella 11 – Elenco prove di immunità su relè di misura e dispositivi di protezione secondo CEI EN 50263 e CEI EN 60255-26  
Livelli di severità della classe B (ambiente industriale)**

Prove di disturbo elettrico su relè: criteri di accettazione e procedure di prova		Norma di base IEC	Involucro	Alimentazione ausiliaria	Comunicazione	Entrata/uscita	Terra funzionale	Criterio di accettazione
CEI EN 60255-22-1 (2008-10)	Prove di immunità a treno di oscillazioni a 1 MHz	61000-4-18		1 kV modo diff. 2,5 kV m. com.	1 kV m. comune	1 kV modo diff. 2,5 kV m. com.		B
CEI EN 60255-22-2 (2009-05)	Prove di scarica elettrostatica	61000-4-2	6 kV aria 8 kV contatto					B
CEI EN 60255-22-3 (2009-02)	Immunità ai campi elettromagnetici irradiati	61000-4-3	10 V/m (80 MHz – 2.7 GHz) Include 900 MHz					A
CEI EN 60255-22-4 (2008-09)	Prove di immunità ai transitori elettrici veloci/treni di impulsi	61000-4-4		2 kV	1 kV	2 kV	2 kV	B
CEI EN 60255-22-5 (2002-12)	Prova a impulso	61000-4-5		1 kV fase-fase 2 kV fase-terra (gradini successivi)	1 kV fase-terra (gradini succ.)	1 kV fase-fase 2 kV fase-terra (gradini successivi)		B
CEI EN 60255-22-6 (2001-11)	Immunità ai disturbi condotti, indotti da campi in radiofrequenza	61000-4-6		10 V	10 V	10 V	10 V	A
CEI EN 60255-22-7 (2003-09)	Prove di immunità alla frequenza di rete	61000-4-16				100 V rms diff 300 V rms com. (10 s.solo sulle entrate binarie)		A
EN 60255-11 (2010-01)	Interruzione della tensione ausiliaria in corrente continua	61000-4-29		100 % riduzione per 50 ms(*) Requisiti per la VRT con UPS				B
IEC 61000-4-8 (2009-09)	Campo magnetico a frequenza di rete	61000-4-8	30 A/m (continuo) 300 A/m (1 s)					A



#### A.4.6 Prove di compatibilità climatica

Ai fini dell'accettazione, durante le prove climatiche devono essere verificate:

- tutte le funzioni;
- la misura della precisione delle soglie di intervento;
- la misura della precisione dei tempi di intervento.

**Tabella 12 – Elenco e livelli di prova climatica**

Dettaglio	Note/Livelli di Prova	Norme	Criterio di accettazione
Apparecchiatura non alimentata	caldo secco +70 °C ± 2°C (16 ore)	EN 60068-2-2	B
	caldo umido +40 °C ± 2°C, RH = 93 % ± 3% (4 giorni)	EN 60068-2-78	B
	Freddo -10 °C ± 2°C (16 ore)	EN 60068-2-1	B
	cambio temperatura -10/+70 °C ± 2°C (3 ore + 3 ore)	EN 60068-2-14	B
Apparecchiatura alimentata	caldo secco + 55 °C ± 2°C (16 ore)	EN 60068-2-2	A
	caldo umido + 40 °C ± 2°C, RH = 93 % ± 3 % (4 giorni)	EN 60068-2-78	A
	Freddo -10 °C ± 2°C (16 ore)	EN 60068-2-1	A
	cambio temperatura -10 °C/+55 °C ± 2°C (3 ore + 3 ore)	EN 60068-2-14	A

#### A.4.7 Prove di isolamento

**Tabella 13 – Prove di isolamento**

Porta	Verifica delle proprietà dielettriche	Note/Livelli di Prova	Norma Tecnica
Ingresso Alimentazione, sia a.c. che c.c	Tenuta ad impulso	Categoria di sovratensione IV Vedi V2 Norma CEI 0-16	CEI EN 60255-5
Ingresso Alimentazione a.c.	Rigidità dielettrica	Tensione di prova 2 kV per i circuiti in c.a	CEI EN 60255-5
Ingresso Alimentazione, sia a.c. che c.c	Resistenza di isolamento	≥ 100 MΩ a 500 V c.c.	CEI EN 60225-5

#### A.4.8 Prove di sovraccaricabilità dei circuiti di misura

Per i circuiti voltmetrici delle protezioni esterne, la sovraccaricabilità deve essere:

- permanente  $\geq 1,3 V_n$ ;
- transitoria (1 s)  $\geq 1,5 V_n$ .

#### A.4.9 Conformità delle apparecchiature

La rispondenza ai requisiti sopra elencati deve essere attestata da "Dichiarazione di conformità" dell'apparecchiatura. Tale Dichiarazione di conformità deve essere emessa a cura e responsabilità del costruttore, nella forma di autocertificazione da parte del Costruttore medesimo, redatta ai sensi dell'articolo 47 del DPR 28 dicembre 2000, n. 445, secondo il modello riportato nell'Allegato B della presente Norma e deve essere consegnata dall'Utente al Distributore all'atto della connessione.



La dichiarazione di conformità deve contenere tutti i risultati delle prove previste in A.4. In particolare, si richiama l'attenzione sulla necessità di riportare in modo puntuale i risultati relativi alla verifica delle soglie di intervento, dei tempi di ricaduta, del rapporto di ricaduta, del tempo di ricaduta in tutte le condizioni previste.

La documentazione attestante il superamento delle prove (rapporti di prova) deve essere conservata dal costruttore per almeno 20 anni dall'ultima produzione. La medesima documentazione deve comunque essere resa disponibile al Distributore a cura del Costruttore sul proprio sito web.

#### **A.4.10 Automatismo per evitare squilibri di corrente nella produzione**

Le prove seguenti devono essere eseguite solo se l'intero impianto di produzione può funzionare con squilibri di potenza inferiori a 10 kW (prova n. 1) oppure superiori a 10 kW (prova 1 e 2).

Ad impianto ultimato e prima della connessione definitiva in parallelo alla rete<sup>(68)</sup>, devono essere verificate le due seguenti condizioni di prova.

- Prova n. 1
  - impianto in esercizio alle sue condizioni nominali;
  - creazione di uno squilibrio artificiale permanente superiore a 6 kW ed inferiore a 10 kW;
  - verifica della disconnessione dell'intero impianto di produzione tramite il DDI entro un tempo massimo di 30 min.
- Prova n. 2:
  - impianto in esercizio alle sue condizioni nominali;
  - creazione di uno squilibrio artificiale permanente superiore a 10 kW;
  - verifica della disconnessione dell'intero impianto di produzione tramite il DDI entro un tempo massimo di 1 min.

---

(68) La connessione temporanea ai fini della prova deve essere concordata tra il Distributore e l'Utente attivo.



## Allegato B (normativo)

### Prove sugli inverter per impianti indirettamente connessi

#### B.1 Prove sull'inverter

Le prove sull'inverter devono essere eseguite presso un laboratorio accreditato EA secondo la Norma ISO 17025.

Il dispositivo dovrà essere dotato di marcatura CE. Inoltre, lo stesso dovrà aver superato con esito positivo le seguenti prove (tra parentesi è indicata la norma CEI di riferimento per le prove):

- a) limiti di emissione armonica, per la classe A (CEI EN 61000-3-2 o CEI EN 61000-3-12); esse dovranno essere ripetute in 3 sessioni (al 33 %, 66 % e 100 % della potenza nominale);
- b) per dispositivi con correnti di fase superiori a 75 A è possibile effettuare le prove di emissione armonica, con gli stessi criteri previsti dalla CEI EN 61000-3-12;
- c) limiti delle fluttuazioni di tensione e flicker (CEI EN 61000-3-3 o CEI EN 61000-3-11); esse dovranno essere ripetute in 3 sessioni (al 33 %, 66 % e 100 % della potenza nominale);
- d) condizioni di connessione, riconnessione ed erogazione graduale della potenza (vedi 8.4.1.3), come di seguito descritto in B.1.1;
- e) erogazione della potenza reattiva (vedi 8.4.4.2 e 8.5.2), come descritto in B.1.2;
- f) limitazione della potenza attiva (vedi 8.5.3), come descritto in B.1.3;
- g) verifica della componente c.c. della corrente di uscita (vedi 8.4.4.2), come descritto in B.1.4;
- h) verifica della insensibilità agli abbassamenti di tensione di cui in 8.5.1 (LVFRT), come descritto in B.1.5;
- i) verifica dell'assenza di danneggiamenti in caso di richiusura automatica da parte del Distributore (vedi 8.4.4.3 e 8.6.2.1), come di seguito descritto in B.1.6.

Le prove di cui ai punti a), b), c), g) dovranno essere eseguite sul dispositivo nelle condizioni di riferimento della Tabella 14 e Tabella 15. Le restanti prove potranno essere eseguite solo nelle condizioni di cui alla Tabella 14.

Gli inverter devono essere conformi alla Norma CEI EN 61000-6-3 (ambiente residenziale) in quanto direttamente connessi alla rete di bassa tensione del Distributore.

**Tabella 14 – Condizioni di riferimento**

Grandezza di influenza	Valore di riferimento
Temperatura ambiente	20 °C ± 2 °C
Pressione atmosferica	96 ± 10 kPa
Umidità relativa	65 %
Posizione apparecchiatura	Secondo quanto dichiarato del costruttore
Frequenza	50 Hz
Forma d'onda della tensione di riferimento	Conforme alla CEI EN 50160





**Tabella 15 – Condizioni di riferimento**

Grandezza di influenza	Valore di riferimento
Temperatura ambiente	-10 °C e +55 °C
Pressione atmosferica	96 ± 10 kPa
Umidità relativa	65 % (per temperature maggiori di 0°C)
Posizione apparecchiatura	Secondo quanto dichiarato dal costruttore
Frequenza	50 Hz
Forma d'onda della tensione di riferimento	Conforme alla CEI EN 50160

Qualora i requisiti di cui ai punti a), b), c), g) precedenti siano rispettati in un campo di temperatura dichiarato dal Costruttore diverso da quello indicato in Tabella 15, il Costruttore deve impedire il funzionamento del dispositivo al di fuori del campo di funzionamento dichiarato. Questa funzionalità deve essere verificata mediante apposita prova.

### **B.1.1 Condizioni di connessione, riconnessione ed erogazione graduale della potenza**

#### **B.1.1.1 Verifica delle condizioni di connessione e riconnessione**

Al fine di prevenire perturbazioni alla rete, il parallelo dei generatori di qualsiasi tipo deve avvenire SOLO quando frequenza e tensione rilevate ai morsetti di uscita<sup>(69)</sup> permangono all'interno dei seguenti limiti per un tempo di 300 s (oppure non inferiore a 30 s, secondo quanto stabilito in 8.4.1.3, lettera a):

- tensione compresa tra l'85 % ed il 110 % di  $U_n$ ; frequenza compresa tra 49,90 Hz e 50,10 Hz (regolazione di default, campo di regolazione compreso tra 49 Hz e 51 Hz).

Inoltre l'erogazione di potenza per impianti di produzione indirettamente connessi deve essere graduale, con un transitorio dalle condizioni iniziali di "vuoto" in corrispondenza dell'istante di parallelo, al valore di potenza disponibile con un gradiente positivo massimo non superiore al 20 % al minuto della potenza massima.

La verifica della rispondenza a questi requisiti prevede di utilizzare il circuito di Figura 21.



NOTA Il circuito di prova illustrato è relativo a sistemi monofase; per sistemi trifase si dovrà prevedere un circuito equivalente di tipo trifase.

**Figura 21 – Circuito di prova delle condizioni di connessione**

(69) Ovvero al punto di connessione dell'impianto per i sistemi dotati di SPI esterno.



- a) Si effettui l'accensione dell'inverter rispettivamente con tensione c.a. inferiore all'85 % e superiore al 110 % del valore nominale  $U_n$  (mentre la frequenza deve essere compresa tra 49,90 Hz e 50,10 Hz), verificando che l'unità non abiliti il parallelo con la rete - assenza di erogazione della potenza letta dall'analizzatore di rete.
- b) Trascorsi almeno 30 s dall'istante di inizio della prova di cui al punto a), si verifichi il permanere dello stato di "aperto", ovvero assenza di erogazione di potenza in uscita. A questo punto si può riportare la tensione  $U$  all'interno dei limiti - 85 %  $U_n < U < 110\% U_n$  - e al contempo disabilitare l'inverter. In queste condizioni si proceda poi al riarmo, verificando che il parallelo con la rete e l'inizio della erogazione di potenza non avvenga prima che siano trascorsi almeno 30 s dall'istante di attivazione del convertitore.
- c) A questo punto è necessario simulare con il convertitore in esercizio un distacco per superamento rispettivamente delle soglie di massima e minima tensione, al fine di verificare che, una volta riportata la tensione nei limiti 85 %  $U_n < U < 110\% U_n$ , il tempo di attesa alla riconnessione sia almeno pari a 300 s.
- d) Si ripeta la prova di cui in a) con tensione  $U$  - 85 %  $U_n < U < 110\% U_n$  - e frequenza rispettivamente inferiore a 49,90 Hz e superiore a 50,10 Hz, verificando che l'unità non abiliti il parallelo con la rete - assenza di erogazione della potenza letta dall'analizzatore di rete.
- e) Trascorsi almeno 30 s dall'istante di inizio della prova di cui al punto d), si verifichi il permanere dello stato di "aperto", ovvero assenza di erogazione di potenza in uscita. A questo punto si può riportare la frequenza  $f$  all'interno dei limiti - 49,90 Hz  $< f < 50,10$  Hz - e al contempo disabilitare l'inverter. In queste condizioni si proceda poi al riarmo, verificando che il parallelo con la rete e l'inizio della erogazione di potenza non avvenga prima che siano trascorsi almeno 30 s dall'istante di attivazione del convertitore.
- f) Come per il punto c), è necessario simulare con il convertitore in esercizio un distacco per superamento rispettivamente delle soglie di massima e minima frequenza, al fine di verificare che, una volta riportata la stessa nei limiti 49,90 Hz  $< f < 50,10$  Hz, il tempo di attesa alla riconnessione sia almeno pari a 300 s.

La prova può essere effettuata alternativamente con un simulatore di rete in grado di modificare i parametri di frequenza e tensione disponibili ai morsetti di uscita dell'inverter, oppure direttamente sulla rete elettrica. In questo caso per effettuare le prove è consentito regolare i parametri di frequenza e tensione che controllano le condizioni di parallelo in modo che siano al di fuori dei valori attuali della frequenza e tensione di rete. Per verificare il tempo minimo di ritardo alla connessione (avviamento) o riconnessione dopo intervento delle protezioni, si riporteranno poi durante la prova i valori rispettivamente dei limiti di  $U$  ammessa e di  $f$  a quelli di default (85 %  $U_n < U < 110\% U_n$ ; 49,90 Hz  $< f < 50,10$  Hz). In ogni caso la sorgente di alimentazione c.c. deve essere impostata per erogare una potenza pari alla potenza nominale c.c. dell'inverter.

#### **B.1.1.2 Verifica della erogazione graduale della potenza attiva**

La verifica della erogazione graduale con rampa di salita da "vuoto" al valore nominale in almeno 300 s si effettua registrando durante le sequenze di test b), c), e) ed f) con l'analizzatore di rete i parametri di uscita all'inverter con una cadenza di un campione pari al valore medio ogni 200 ms (5 campioni/s). I campioni registrati a partire dall'istante in cui l'inverter supera un livello di erogazione di potenza pari al 5% della potenza nominale  $P_n$ , riportati su un grafico, dovranno essere tutti al di sotto della curva limite  $P < 0,333\% P_n/s$  con uno scarto positivo massimo di  $+2,5\% P_n$ .



## B.1.2 Scambio della potenza reattiva

### B.1.2.1 Verifica dei requisiti costruttivi: capability della potenza reattiva

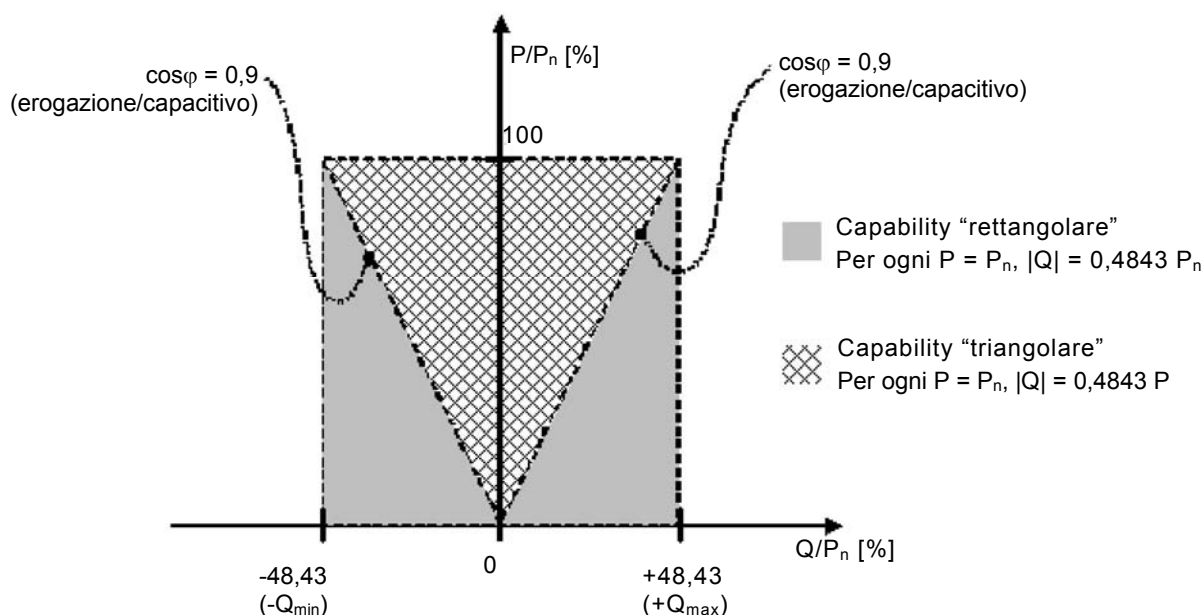
Come stabilito in 8.4.4.2 i convertitori statici utilizzati in impianti di potenza complessiva superiore a 3 kW predisposti per applicazioni in regime di funzionamento continuativo in parallelo alla rete del Distributore, devono poter funzionare con fattore di potenza diverso da 1. Lo scambio di potenza reattiva con la rete può avvenire su richiesta del Distributore nei seguenti casi:

- qualora ci siano esigenze di gestione della rete, in particolare al fine di contribuire alla limitazione della tensione ai morsetti di uscita o sulla linea BT su cui sono eventualmente collegate anche altre sorgenti di GD;
- con lo scopo di fornire un servizio di rete; requisito applicabile solo per impianti di potenza complessiva superiore a 6 kW ed alle condizioni che saranno oggetto di regolamentazione da parte dell'AEEG.

Le prove di cui al presente paragrafo hanno lo scopo di verificare la “capability” della potenza reattiva dei convertitori statici al variare della potenza attiva, affinché sia garantito il rispetto dei requisiti costruttivi minimi stabiliti in 8.4.4.2, almeno pari a:

- a) per tutti gli inverter in impianti di potenza complessiva superiore a 3 kW e fino a 6 kW,
  - un fattore di potenza istantaneo compreso tra  $\cos\varphi = 0,95$  in assorbimento di reattivo (comportamento induttivo) e  $\cos\varphi = 0,95$  in erogazione di reattivo (comportamento capacitivo);
- b) per tutti gli inverter in impianti di potenza complessiva superiore a 6 kW,
  - un fattore di potenza istantaneo compreso tra  $\cos\varphi = 0,90$  in assorbimento di reattivo (comportamento induttivo) e  $\cos\varphi = 0,90$  in erogazione di reattivo (comportamento capacitivo), secondo la curva di capability “triangolare” riportata in Figura 22. In tal caso lo scambio di reattivo è finalizzato alla limitazione della sovratensione o sottotensione di rete causata dalla propria immissione di potenza attiva;
  - assorbimento o erogazione di una potenza reattiva fino al 48,43 % della potenza attiva nominale, per qualsiasi valore istantaneo della potenza attiva erogata, secondo la curva di capability “rettangolare” riportata in Figura 22, finalizzata alla fornitura di un servizio di rete richiesto dal Distributore, alle condizioni oggetto di regolamentazione da parte dell'AEEG.

Ai fini della presente prova (requisiti minimi), il costruttore dovrà indicare ed impostare la regolazione di potenza reattiva massima disponibile al variare della potenza attiva erogata, con il fine di rendere possibile una caratterizzazione delle massime capability del sistema di conversione (potendo macchine di taglia inferiore essere utilizzate anche su impianti con potenza complessiva superiore a 6 kW).



**Figura 22 - Curve di capability "triangolare" e "rettangolare", per inverter in impianti di potenza complessiva superiore a 6 kW**

#### B.1.2.2 Modalità di esecuzione e registrazione della prova.

Con riferimento al circuito di prova di Figura 21, sono date le prescrizioni seguenti.

- Il convertitore deve essere impostato affinché possa rispettivamente assorbire (comportamento induttivo) ed erogare (comportamento capacitivo) la massima potenza reattiva disponibile a ciascun livello della potenza attiva erogata in base alla propria capability.
- Si regoli a questo punto la sorgente c.c. in modo tale che il convertitore possa erogare in sequenza una potenza attiva compresa nei 10 intervalli [0-10] %; [10-20] %; ...; [90-100] % della potenza nominale (valori medi ad 1 min calcolati sulla base dei valori misurati alla frequenza fondamentale su finestra di 200 ms).
- Per ognuno dei 10 livelli di potenza attiva si dovranno registrare almeno 3 valori della potenza reattiva induttiva e 3 per quella capacitiva, come valori medi ad 1 min calcolati sulla base delle misure alla frequenza fondamentale su finestra di 200 ms.
- In aggiunta alle misure ai valori limite di impostazione della potenza reattiva, si dovranno registrare i valori misurati impostando la potenza reattiva erogata a 0 ( $\cos\varphi = 1$ ).

La capability massima in assorbimento ( $Q_{\min}$ ) ed erogazione ( $Q_{\max}$ ) di potenza reattiva risultante dalla sequenza di misure di cui sopra e quella per  $Q = 0$  deve essere documentata in forma tabulare riportando, per ogni livello di potenza attiva erogata compreso tra 0 % e 100 % della potenza nominale, il corrispondente livello della potenza reattiva assorbita (e erogata), espresso sia in valore assoluto che in termini di  $\cos\varphi$ . La prova si intende superata con esito positivo secondo le condizioni espresse in B.1.2.2.1 o B.1.2.2.2.

##### B.1.2.2.1 Inverter in impianti di potenza complessiva superiore a 3 kW e fino a 6 kW

Il valore del fattore di potenza istantaneo risultante in ciascuno dei 10 punti di misura è pari o inferiore a 0,95 sia in modalità di assorbimento (comportamento induttivo) che di erogazione (comportamento capacitivo) della potenza reattiva.

##### B.1.2.2.2 Inverter in impianti di potenza complessiva superiore a 6 kW

Il valore della potenza reattiva assorbita (comportamento induttivo) ed erogata (comportamento capacitivo) risultante in ciascuno dei 10 punti di misura è almeno pari in valore assoluto al 48,43 % della potenza attiva nominale del convertitore.

**Tabella 16 – Assorbimento di potenza reattiva induttiva**

Power-Bin	Potenza attiva [W]	Potenza reattiva [VAr]	Power Factor ( $\cos\phi$ )	Potenza DC [W]
0 % - 10 %				
10 % - 20 %				
20 % - 30 %				
30 % - 40 %				
40 % - 50 %				
50 % - 60 %				
60 % - 70 %				
70 % - 80 %				
80 % - 90 %				
90 % - 100 % (*)				

(\*) Verificare che il requisito minimo di  $\cos\phi$  sia sostenuto stabilmente ad equilibrio termico raggiunto.

**Tabella 17 – Erogazione di potenza reattiva capacitiva**

Power-Bin	Potenza attiva [W]	Potenza reattiva [VAr]	Power Factor ( $\cos\phi$ )	Potenza DC [W]
0 % - 10 %				
10 % - 20 %				
20 % - 30 %				
30 % - 40 %				
40 % - 50 %				
50 % - 60 %				
60 % - 70 %				
70 % - 80 %				
80 % - 90 %				
90 % - 100 % (*)				

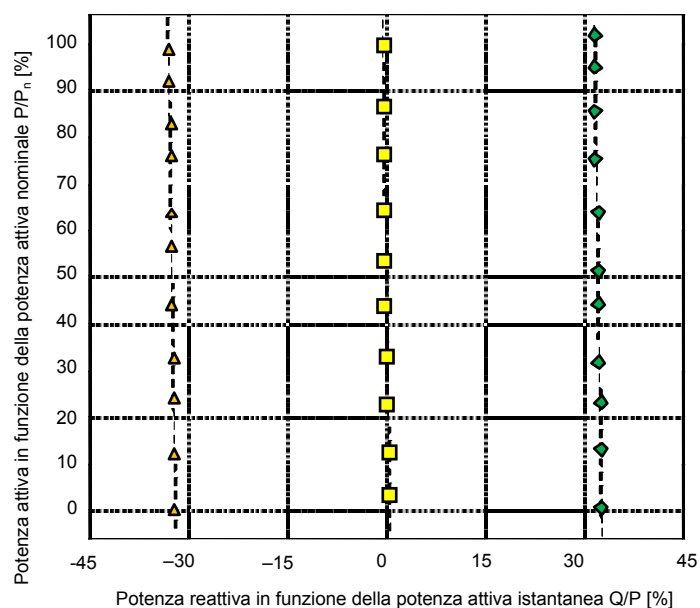
(\*) Verificare che il requisito minimo di  $\cos\phi$  sia sostenuto stabilmente ad equilibrio termico raggiunto.

**Tabella 18 – Erogazione di potenza reattiva con set point  $Q = 0$** 

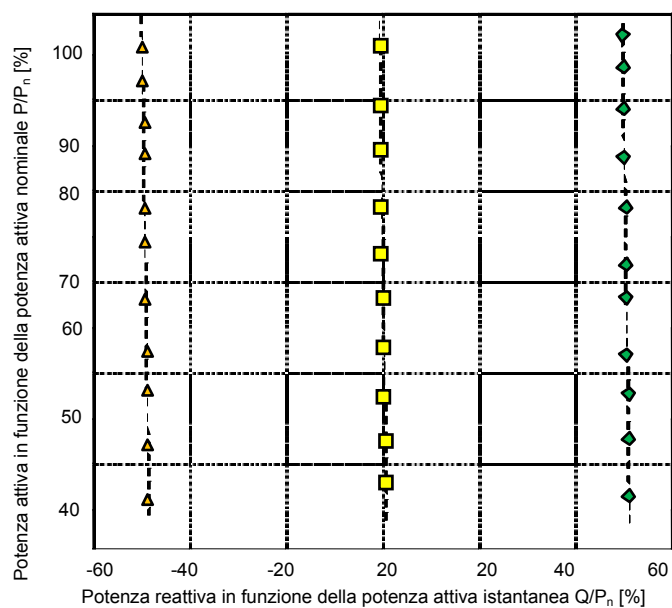
Power-Bin	Potenza attiva [W]	Potenza reattiva [VAr]	Power Factor ( $\cos\phi$ )	Potenza DC [W]
0 % - 10 %				
10 % - 20 %				
20 % - 30 %				
30 % - 40 %				
40 % - 50 %				
50 % - 60 %				
60 % - 70 %				
70 % - 80 %				
80 % - 90 %				
90 % - 100 % (*)				

(\*) Verificare che il requisito minimo di  $\cos\phi$  sia sostenuto stabilmente ad equilibrio termico raggiunto.

Il Test Report dovrà riportare i risultati delle misure della potenza reattiva massima assorbita ( $Q_{\min}$ ) ed erogata ( $Q_{\max}$ ) dal convertitore anche in forma di grafico  $P(Q)$  in funzione della potenza attiva immessa in rete. Si vedano gli esempi riportati in Figura 23 (inverter in impianti fino a 6 kW) e Figura 24 (inverter per impianti di taglia superiore a 6 kW).



**Figura 23 – Esempio di Grafico P(Q). Massima potenza reattiva induttiva e capacitiva erogata in funzione della potenza attiva (qui è rappresentato il caso di un inverter di potenza fino a 6 kW, che deve poter erogare con un  $\cos\phi = 0,95$ , ovvero  $Q/P = 0,3286$ )**



**Figura 24 – Esempio di Grafico P(Q). Massima potenza reattiva induttiva e capacitiva erogata in funzione della potenza attiva (qui è rappresentato il caso di un inverter di potenza superiore a 6kW, che deve poter assorbire o erogare a qualsiasi livello di potenza attiva una potenza reattiva pari almeno al 48,43 % della potenza attiva nominale,  $Q_{min}/P_n = 48,43 \% P_n$ )**



### B.1.2.3 Scambio di potenza reattiva secondo un livello assegnato

Le unità di GD devono partecipare al controllo della tensione di rete. Per inverter utilizzati in impianti di potenza complessiva superiore a 6 kW è prevista la possibilità di attuare una strategia centralizzata di controllo tramite segnale di regolazione da remoto, erogato dal Distributore.

Le prove oggetto di questo paragrafo sono obbligatorie solo per inverter utilizzati in impianti di potenza superiore a 6 kW, ma su richiesta del costruttore possono essere effettuate e documentate anche per convertitori di taglia inferiore.

Scopo della prova è verificare la capacità del sistema di controllo del convertitore di eseguire il comando di regolazione del livello di potenza reattiva tra i limiti massimi di capability (capability "rettangolare", secondo la definizione data in 8.4.4.2 e riportata in Figura 22) sia in assorbimento che in erogazione della potenza reattiva e di verificare l'accuratezza della regolazione.

In assenza di un protocollo definito per lo scambio dei comandi di regolazione, è facoltà del costruttore di stabilire le modalità con cui eseguire i comandi di impostazione del punto di lavoro della potenza reattiva, sia per quanto riguarda il segnale fisico (analogico, su protocollo seriale, ecc.) che per il parametro di regolazione adottato (impostazione secondo un valore assoluto di potenza reattiva Q, oppure come valore del  $\cos\phi$ ).

#### B.1.2.3.1 Modalità di esecuzione della prova e registrazione dei risultati (ipotesi di regolazione tramite Q)

- Impostare la sorgente c.c. affinché l'inverter eroghi circa il 50 % della potenza attiva nominale  $P_n$ .
- Utilizzando le modalità ed il parametro di controllo stabilito dal costruttore, variare la potenza reattiva erogata dal convertitore passando dal valore massimo induttivo (almeno pari a  $Q_{\min} \leq -0,4843 P_n$ ) direttamente a zero ( $Q = 0$ ), per poi passare da zero al valore massimo capacitivo (pari a  $Q_{\max} \geq +0,4843 P_n$ ).
- Mantenere ciascuno dei 3 set-point limite per un tempo di 180 s.
- Calcolare i valori medi ad 1 minuto della potenza reattiva sulla base dei valori misurati su una finestra di 200 ms alla frequenza fondamentale. Il calcolo del valore su media di 1 minuto deve partire dai campioni rilevati dopo 30 s dall'istante in cui si è inviato il comando del nuovo set-point di regolazione della potenza reattiva, questo per assicurare che il sistema abbia raggiunto lo stato stazionario.

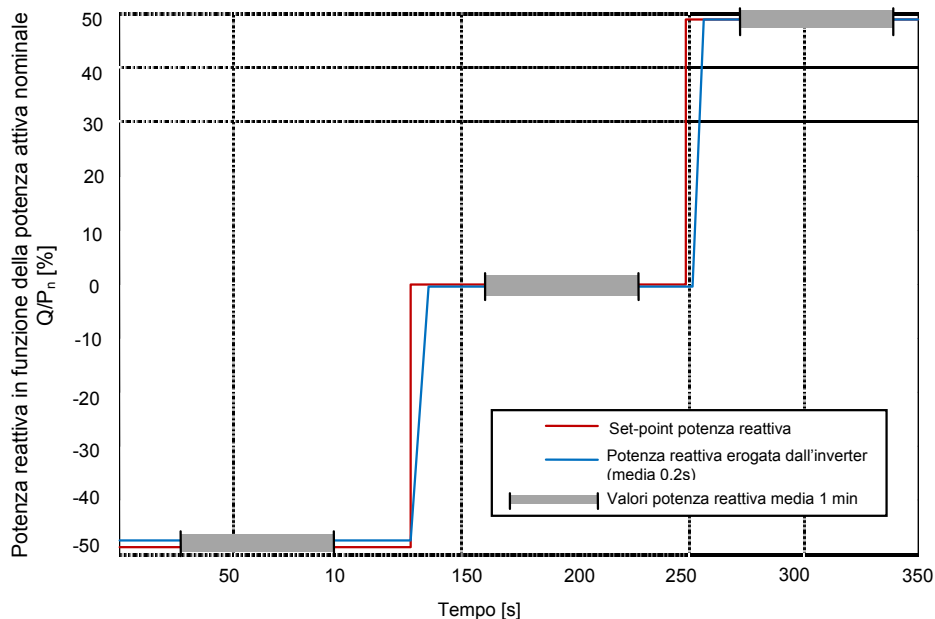
La prova si intende superata con successo se lo scostamento massimo tra il livello assegnato ed il valore attuale misurato per la potenza reattiva è pari a:

- $\Delta Q \leq \pm 2,5$  % della potenza attiva nominale del convertitore (impostazione diretta del livello di potenza reattiva)
- $\Delta \cos\phi \leq \pm 0,01$  (impostazione tramite fattore di potenza)

La prova dovrà essere documentata sia in forma tabellare che grafica, come riportato negli esempi di Tabella 19 e di Figura 33.

**Tabella 19 – Misura dell'accuratezza della regolazione della potenza reattiva in base ad un comando esterno**

	Set point Potenza reattiva Q/P <sub>n</sub> [%]	Potenza reattiva misurata Q/P <sub>n</sub> [%]	Deviazione rispetto a set-point $\Delta Q/P_n$ [%]
-Q <sub>min</sub>	- 48,43		
0	0		
+Q <sub>max</sub>	+ 48,43		



**Figura 25 – Misura della potenza reattiva erogata in base ad un comando esterno, verifica di accuratezza**

#### B.1.2.4 Tempo di risposta ad una variazione a gradino del livello assegnato

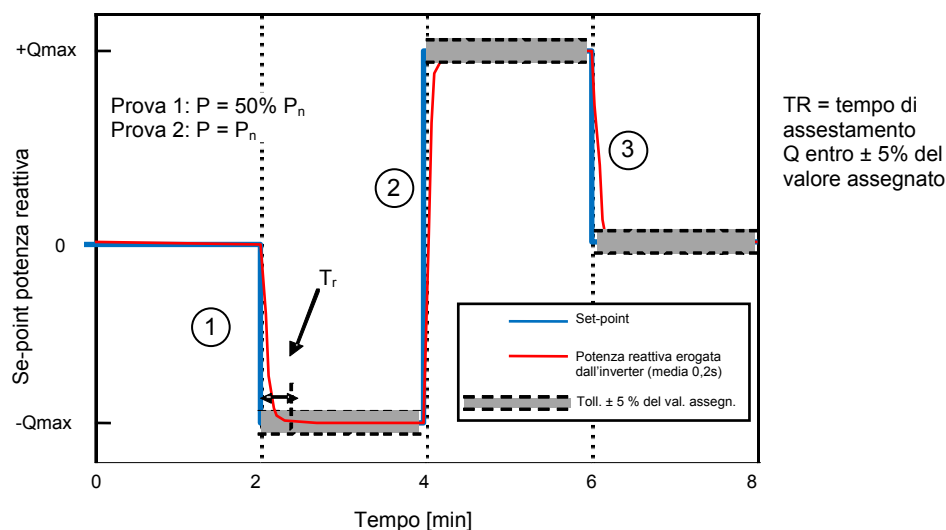
Ad integrazione dei requisiti oggetto delle prove di cui al paragrafo B.1.2.3, relativi al controllo della tensione di rete tramite erogazione di potenza reattiva, è necessario non solo verificare l'accuratezza del sistema di controllo dei convertitori, ma anche il tempo di risposta degli stessi quando sia applicata una variazione a gradino del livello di potenza reattiva richiesta dal comando esterno.

Come per i requisiti di cui al paragrafo precedente, anche in questo caso le prove sono richieste agli inverter utilizzati in impianti di potenza complessiva superiore a 6 kW, che dovranno poter attuare anche una strategia centralizzata di controllo tramite segnale di regolazione da remoto, emesso dal Distributore. Rimane comunque facoltà del costruttore di effettuare volontariamente le prove anche per inverter di taglia inferiore.

Lo scopo della prova è di misurare il tempo di risposta dell'inverter ad un gradino applicato al comando di erogazione della potenza reattiva, passando da un livello ad un altro livello con le modalità descritte di seguito ed illustrate in Figura 26.

- Dai risultati delle prove di capability di cui al paragrafo B.1.2.1, si rilevino i valori  $+ Q_{max}$  e  $- Q_{min}$  della potenza reattiva capacitiva e induttiva massima erogabile dal convertitore rispettivamente al 50 % ed al 100 % della potenza attiva nominale.
- Si riportino in un grafico analogo a quello esemplare di Figura 26 i valori misurati come medie a 0,2 s della potenza reattiva durante l'esecuzione di comandi di regolazione della potenza reattiva con variazioni a gradino, quando l'inverter eroga rispettivamente una potenza attiva pari al 50 % (Prova 1) ed il 100 % della potenza attiva nominale  $P_n$  (Prova 2).





**Figura 26 – Misura del tempo di risposta a variazioni a gradino del set-point assegnato per la potenza reattiva**

- Si rilevi il tempo di risposta ( $T_r$  = tempo di assestamento nel grafico di Figura 26), che equivale all'intervallo di tempo che intercorre dall'istante di applicazione del nuovo set-point all'istante in cui la potenza reattiva raggiunge un valore all'interno di un intervallo compreso entro una banda di  $\pm 5\%$  del nuovo valore assegnato.
- Come riportato in Figura 26 il tempo di risposta deve essere rilevato in corrispondenza di una variazione del set-point da zero a  $-Q_{\min}$  (passo 1), da  $-Q_{\min}$  a  $+Q_{\max}$  (passo 2) e da  $+Q_{\max}$  a zero (passo 3).

I valori del tempo di risposta dovranno essere documentati nel test report, che dovrà anche indicare i valori di  $+Q_{\max}$ ,  $-Q_{\min}$ , della tensione c.a. di prova ed il metodo utilizzato per inviare il comando di controllo del set-point della potenza reattiva.

La prova è superata se il tempo di risposta massimo rilevato è inferiore a 10 secondi in tutte le condizioni di misura.

#### **B.1.2.5 Erogazione automatica di potenza reattiva secondo una curva caratteristica $\cos\phi = f(P)$**

Tutti i convertitori statici in impianti di potenza complessiva superiore a 3 kW devono poter assorbire potenza reattiva in modo automatico ed autonomo (logica di controllo locale) secondo una curva caratteristica del fattore di potenza/della potenza attiva =  $f(P)$ .

La prova ha come scopo di verificare che il convertitore segua la modalità di erogazione automatica della potenza reattiva secondo la curva caratteristica standard  $\cos\phi = f(P)$  riportata in E.2, secondo il metodo a).

La curva standard è definita univocamente dall'interpolazione lineare dei tre punti caratteristici:

- A:  $P = 0,2 P_n$ ;  $\cos\phi = 1$
- B:  $P = 0,5 P_n$ ;  $\cos\phi = 1$
- C:  $P = P_n$ ;  $\cos\phi = \cos\phi_{\max}$

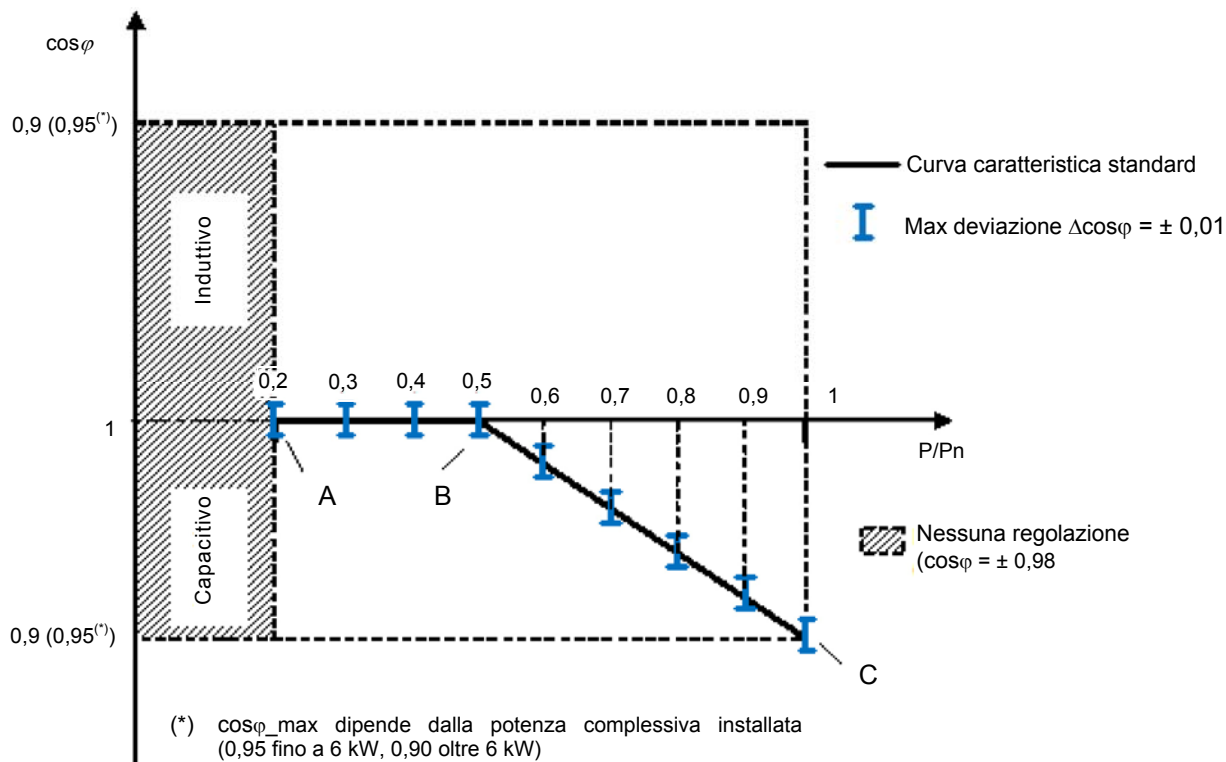
ove  $\cos\phi_{\max}$  è pari rispettivamente a 0,95 (induttivo) per macchine fino a 6 kW e 0,90 (induttivo) per convertitori di taglia superiore a 6 kW.

La regolazione secondo la curva caratteristica viene abilitata quando la tensione rilevata ai morsetti di uscita supera il valore "critico" di lock-in (per es. impostato a  $V = 1,05 V_n$ , si veda sempre il paragrafo E.2).



Il valore di tensione di lock-in che abilita la modalità di erogazione automatica della potenza reattiva e che durante le prove deve essere impostato a  $1,05 V_n$  (impostazione di “default” anche per la produzione di serie), deve essere regolabile tra  $V_n$  e  $1,1 V_n$  con intervalli di  $0,01 V_n$ .

È a cura del Distributore specificare nel regolamento di esercizio il valore richiesto per la tensione di lock-in.



**Figura 27 – Curva caratteristica standard  $\cos \varphi = f(P)$**

Si ricorda che il tempo di assestamento massimo al nuovo valore di potenza reattiva sulla curva caratteristica deve essere regolato automaticamente dall’inverter entro 10 s (si vedano a questo proposito le prove sul tempo di risposta di cui in B.1.2.4).

La modalità di regolazione automatica viene disabilitata quando:

- la potenza attiva  $P$  erogata rientra sotto il 50 % di  $P_n$  (punto B), definito come lock-out in potenza, indipendente dalla tensione ai morsetti, oppure:
- la tensione letta ai morsetti di uscita del convertitore scende al di sotto del limite di lock-out, da impostare ad un valore di default pari a  $V_n$ , ma che deve essere regolabile nell’intervallo compreso tra  $0,9 V_n$  e  $V_n$  con intervalli di  $0,01 V_n$ .



### B.1.2.5.1 Verifica di rispondenza alle modalità di applicazione della curva standard di erogazione

In base a quanto stabilito in E.2, con riferimento alla Figura 27, per la verifica di rispondenza alle modalità di applicazione della curva standard di erogazione si proceda come di seguito.

- A. Si colleghi il convertitore come indicato nel circuito di prova di Figura 21 (collegamento diretto alla rete c.a., purché regolabile da  $0,9 V_n$  fino a  $1,1 V_n$ , oppure tramite un simulatore di rete).
- B. Si abiliti la funzione di regolazione secondo la curva “standard” agendo sul convertitore in base alle indicazioni fornite dal costruttore.
- C. Si imposti la sorgente c.c. in modo che la potenza attiva erogata dal convertitore sia pari al 20 % della potenza nominale  $P = 0,2 P_n$  (punto A), con tensione ai morsetti di uscita pari a  $V_n$  o comunque non superiore a  $1,04 V_n$  (nell’ipotesi che il parametro di lock-in sia impostato a  $1,05 V_n$ , ovvero nel punto medio del campo di regolazione stabilito in E.2).
- D. Si misuri la potenza attiva, la potenza reattiva ed il fattore di potenza  $\cos\varphi$  come medie a 0,2 s, riportando questi valori in una tabella (vedi Tabella 18) e in un grafico analogo a quello di Figura 27.
- E. Si ripeta la misura di cui al punto d) precedente aumentando la potenza attiva erogata a scaglioni del 10 % della potenza nominale, dal 20 %  $P_n$  fino al 60 %  $P_n$ . Si verifichi al contempo che durante queste prove la tensione c.a. ai morsetti di uscita non superi il valore limite  $V = 1,04 V_n$ .
- F. Si trascrivano nella Tabella 18 i valori della potenza attiva, potenza reattiva e del  $\cos\varphi$  rilevati durante le misure effettuate ai 5 livelli di potenza attiva erogata dal 20 % al 60 % della potenza nominale. In queste condizioni, essendo la tensione c.a. ai morsetti di uscita inferiore a  $1,05 V_n$ , l’inverter NON deve abilitare l’erogazione della potenza reattiva.
- G. A questo punto, con potenza c.a. erogata sempre pari all’ultimo livello raggiunto in precedenza ( $P = 0,6 P_n$ ), si aumenti la tensione di rete (o del simulatore), affinché questa sia pari a  $1,06 V_n$  al limite “critico”  $V = 1,05 V_n$ .
- H. Si ripeta la misura di cui al punto d) precedente aumentando la potenza attiva erogata a scaglioni del 10 % della potenza nominale, dal 60 %  $P_n$  fino al 100 %  $P_n$  (sempre con tensione c.a. letta ai morsetti di uscita superiore a  $V = 1,05 V_n$ ).
- I. Si trascrivano nella tabella i valori della potenza attiva, potenza reattiva e del  $\cos\varphi$  rilevati durante le misure effettuate ai 5 livelli di potenza attiva erogata dal 60 % al 100 % della potenza nominale. In queste condizioni, essendo la tensione c.a. ai morsetti di uscita superiore a  $1,05 V_n$ , l’inverter deve attivare l’erogazione della potenza reattiva seguendo la curva caratteristica standard.
- J. Con inverter in piena erogazione di potenza attiva, tensione c.a. di uscita superiore al 105 %  $V_n$  e quindi potenza reattiva erogata pari al limite massimo ( $\cos\varphi = 0,95$  ovvero 0,90 per potenze superiori a 6kW in assorbimento di reattivo), si riduca la tensione c.a. portandola al valore nominale, verificando che la potenza reattiva rimanga agganciata al valore limite massimo. Questo serve a verificare che, una volta superato il valore di tensione “critico” di Lock-In, l’inverter permane in modalità di erogazione della potenza reattiva secondo la curva caratteristica standard, mantenendo questo comportamento per tutti i valori di tensione di uscita superiori alla soglia di Lock-Out (soglia di default impostata a  $V_n$ ).



Per ciascun punto di lavoro, lo scostamento massimo del  $\cos\varphi$  rispetto al valore previsto in base alla curva caratteristica standard deve essere inferiore a  $\Delta\cos\varphi_{\max} \leq \pm 0,01$ .

**Tabella 20 – verifiche di erogazione della potenza reattiva secondo la curva caratteristica standard  $\cos\varphi = f(P)$**

P/P <sub>n</sub> [%]	P [W]	Q [VAr]	cos $\varphi$ misurato	cos $\varphi$ atteso	$\Delta \cos\varphi$
20 %					
30 %					
40 %					
50 %					
60 %					
70 %					
80 %					
90 %					
100 %					

NOTA Il Distributore può prescrivere curve caratteristiche diverse da quella standard in base alla tipologia di rete, al carico e alla potenza immessa. Tuttavia la curva caratteristica  $\cos\varphi = f(P)$  è, di norma, univocamente definita come spezzata poligonale passante per i tre punti A, B e C di cui alla Figura 27.

Per questo motivo il costruttore, oltre a pre-impostare di fabbrica il sistema di controllo in base alla curva "standard" oggetto di verifica tramite prove di tipo oggetto del presente paragrafo, dovrà parametrizzare la curva di regolazione in modo da renderla regolabile variando i soli 3 punti A, B e C.

Di conseguenza il metodo di regolazione cosiddetto a "cos $\varphi$  fisso" di cui in E.2.1 (curva di tipo b)), non necessita di verifica, in quanto derivabile dalla curva caratteristica  $\cos\varphi = f(P)$  impostando i parametri di regolazione come segue:

A = B: P = 0,05; cos $\varphi$  = 1

C: P = P<sub>n</sub>; cos $\varphi$  = cos $\varphi_{\max}$

### **B.1.2.6 Scambio automatico di potenza reattiva secondo una curva caratteristica Q = f(V)**

Secondo quanto stabilito in 8.4.4.2, tutti i convertitori statici in impianti di potenza complessiva superiore a 6 kW devono poter assorbire o erogare potenza reattiva in modo automatico ed autonomo (logica di controllo locale) secondo la curva caratteristica Q = f(V) riportata a titolo esemplificativo in E.2 (Figura 28).

La prova ha come scopo di verificare che il convertitore segua la modalità di erogazione automatica della potenza reattiva secondo la curva caratteristica standard Q = f(V) riportata in E.2, secondo il metodo c).

Essendo il funzionamento secondo questo criterio di regolazione assimilato ad un servizio di rete erogato dall'Utente Attivo su richiesta del Distributore, vale quanto di seguito specificato.

L'attivazione è subordinata alla disponibilità di una opportuna regolamentazione stabilita da AEEG (modalità di attivazione e di esercizio; condizioni economiche).

L'attivazione dovrà avvenire dietro richiesta del Distributore, in occasione della emissione del Regolamento di Esercizio. Il Distributore dovrà altresì specificare i valori dei parametri che caratterizzano univocamente la curva, ovvero: V1i, V2i, V1s e V1s, nonché il valore di lock-in di potenza attiva (valore di default P = 0,2 P<sub>n</sub>).



I parametri  $V_{1i}$ ,  $V_{2i}$ ,  $V_{1s}$  e  $V_{2s}$  devono poter essere impostati nel campo  $0,9 \div 1,1 V_n$  con passo  $0,01 V_n$ . Al fine di facilitare l'esecuzione delle prove di tipo, è stato stabilito convenzionalmente di impostare i parametri caratterizzanti come segue:

$$V_{1s} = 1,08 V_n; V_{2s} = 1,1 V_n$$

$$V_{1i} = 0,92 V_n; V_{2i} = 0,9 V_n$$

nonché il valore di lock-in di potenza attiva (valore di default =  $0,2 P_n$ ).

#### **B.1.2.6.1 Verifica di rispondenza alle modalità di applicazione della curva caratteristica $Q = f(V)$**

In base a quanto stabilito in E.2, con riferimento alla Figura 28, per la verifica di rispondenza alle modalità di applicazione della curva caratteristica  $Q = f(V)$  si procede come di seguito.

- A. Si colleghi il convertitore come indicato nel circuito di prova di Figura 20 tramite un simulatore di rete;
- B. Si abiliti la funzione di regolazione secondo la curva "standard" di cui alla Figura 28, agendo sul convertitore in base alle indicazioni fornite dal costruttore.
- C. Si imposti il simulatore in modo che la tensione letta ai morsetti di uscita del convertitore sia pari a  $1,07 V_n$  e la sorgente c.c. in modo che la potenza attiva erogata in uscita sia inferiore a  $0,2 P_n$  (quindi inferiore al valore di Lock-In che abilita la regolazione secondo la curva  $Q(V)$ ).
- D. Si misuri la potenza attiva e la potenza reattiva come medie a 0,2 sec, riportando questi valori in una tabella (vedi Tabella 20) e in un grafico analogo a quello di Figura 28 per la potenza reattiva.
- E. Si ripeta la misura di cui al punto d) precedente aumentando la tensione di uscita (simulatore) a step di 1 V, dal valore iniziale pari a  $1,07 V_n$  fino a  $1,09 V_n$ . In queste condizioni, essendo la potenza attiva erogata inferiore a  $0,2 P_n$  l'inverter NON deve abilitare l'erogazione della potenza reattiva.
- F. A questo punto, con tensione c.a. sempre pari a  $1,09 V_n$ , si aumenti la potenza attiva erogata agendo sulla sorgente c.c., affinché questa sia superiore (+10%) del limite di Lock-In, quindi portandola al valore di  $0,3 P_n$ .
- G. Si verifichi che, trascorsi non oltre 10 s dall'istante in cui la potenza attiva erogata ha superato il limite di Lock-In, il generatore abiliti l'erogazione della potenza reattiva. Si riporti il valore della potenza attiva e di quella reattiva erogata nella Tabella 20 e nel grafico, analogo a quello di Figura 28, che mette a confronto la curva attesa con quella rilevata sperimentalmente. In base alle impostazioni di default della curva standard, il livello atteso di potenza reattiva deve essere pari a  $-0,5 Q_{min}$  (a meno di una tolleranza pari a  $\Delta Q \leq \pm 2,5 \% P_n$ ).
- H. Si ripeta la misura di cui al punto d) precedente aumentando la potenza attiva erogata a scaglioni del 10 % della potenza nominale dal 30 %  $P_n$  fino al 100 %  $P_n$  (sempre con tensione c.a. letta ai morsetti di uscita tenuta al valore di  $V = 1,09 V_n$ ).
- I. Si trascrivano nella tabella i valori della potenza attiva, potenza reattiva e tensione c.a. rilevati durante le misure effettuate agli 8 livelli di potenza attiva erogata dal 30 % al 100 % della potenza nominale. In queste condizioni, essendo la tensione c.a. ai morsetti di uscita pari  $1,09 V_n$ , l'inverter deve continuare ad erogare un livello di potenza reattiva pari a  $-0,5 Q_{min}$ , seguendo la curva caratteristica standard.
- J. A questo punto è possibile aumentare la tensione ai morsetti di uscita fino a  $1,1 V_n$  per registrare i valori corrispondenti della potenza attiva, che deve essere pari a  $P_n$  (ultimo punto registrato al passo precedente) e della potenza reattiva, che deve raggiungere stabilmente il limite minimo della capability pari a  $-Q_{min}$ .



K. Con inverter in piena erogazione di potenza attiva, tensione c.a. di uscita pari al 110 %  $V_n$  e quindi potenza reattiva erogata pari al limite massimo ( $-Q_{min}$ , in assorbimento di reattivo), si riduca la potenza attiva portandola prima al 10 %  $P_n$  e poi, trascorsi almeno 30 sec, al di sotto del 5 %  $P_n$ . Durante la sequenza si dovrà verificare che la potenza reattiva rimanga al valore massimo/induttivo ( $-Q_{min}$ ) in corrispondenza del primo gradino di potenza attiva 100 %  $\rightarrow$  10 %, per scendere a valori prossimi a zero SOLO dopo aver effettuato il secondo scalino dal 10 %  $P_n \rightarrow \leq 5$  %  $P_n$ . Questo serve a verificare che, una volta superato il valore di potenza attiva di Lock-In, l'inverter permane in modalità di erogazione della potenza reattiva secondo la curva caratteristica standard, mantenendo questo comportamento per tutti i valori di potenza attiva erogata in uscita superiori alla soglia di Lock-Out (soglia di default impostata a 5 %  $P_n$ ).

Per ciascun punto di lavoro, lo scostamento massimo della potenza reattiva rispetto al valore previsto in base alle curve caratteristiche standard deve essere inferiore a  $\Delta Q \leq \pm 2,5$  %  $P_n$ .

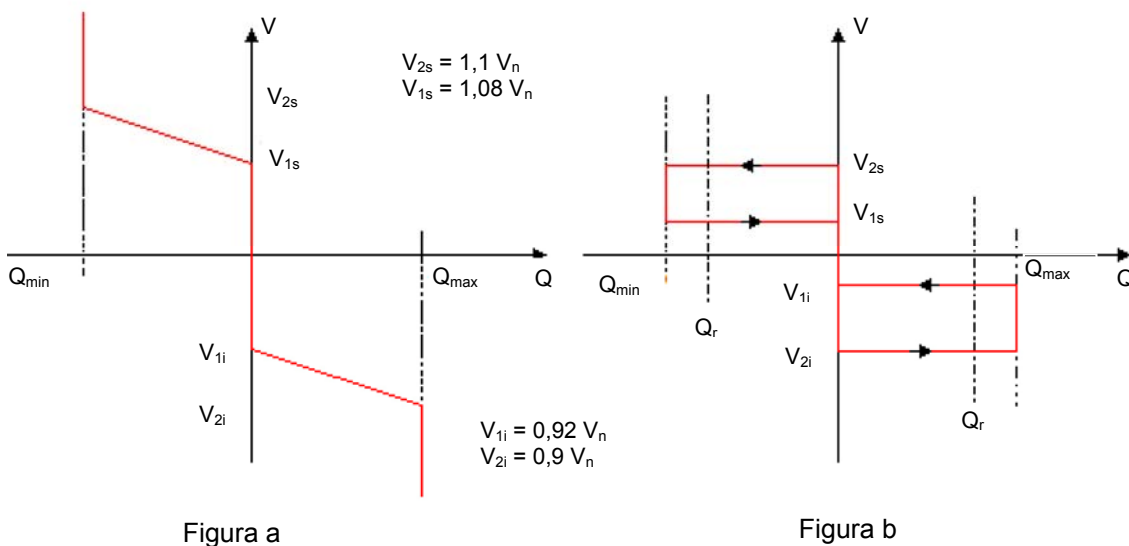


Figura 28 – Curve caratteristiche standard  $Q = f(V)$



**Tabella 21 – Verifiche di erogazione della potenza reattiva secondo la curva caratteristica standard  $Q = f(V)$**

P/P <sub>n</sub> [%] Set-point	Vac [V] Set-point	P/P <sub>n</sub> [%] misurata	Vac [V] Misurata	Q [VAr] misurata	Q [VAr] atteso	Δ Q (≤ ± 2,5 % P <sub>n</sub> )
< 20 %	1,07 V <sub>n</sub>				≈0 (< ± 2,5 % P <sub>n</sub> )	
< 20 %	1,09 V <sub>n</sub>				≈0 (< ± 2,5 % P <sub>n</sub> )	
<20 % → 30 %	1,09 V <sub>n</sub>				-0,5 Q <sub>min</sub> (entro 10sec)	
40 %	1,09 V <sub>n</sub>				-0,5 Q <sub>min</sub>	
50 %	1,09 V <sub>n</sub>				-0,5 Q <sub>min</sub>	
60 %	1,09 V <sub>n</sub>				-0,5 Q <sub>min</sub>	
70 %	1,09 V <sub>n</sub>				-0,5 Q <sub>min</sub>	
80 %	1,09 V <sub>n</sub>				-0,5 Q <sub>min</sub>	
90 %	1,09 V <sub>n</sub>				-0,5 Q <sub>min</sub>	
100 %	1,09 V <sub>n</sub>				-0,5 Q <sub>min</sub>	
100 %	1,1 V <sub>n</sub>				-Q <sub>min</sub>	
100 % → 10 %	1,1 V <sub>n</sub>				-Q <sub>min</sub>	
10 % → ≤ 5 %					≈0 (< ± 2,5 % P <sub>n</sub> )	

Con modalità analoghe si dovrà registrare il comportamento secondo la curva caratteristica  $Q = f(V)$  anche in produzione di reattivo, operando ai limiti inferiori di tensione, fissati ad esempio in  $V_{2i} = 0,9 V_n$  e  $V_{1i} = 0,92 V_n$ .

### B.1.3 Limitazione della potenza attiva

Le prove da eseguire sulle modalità di limitazione della potenza attiva riguarderanno sia la modalità automatica in funzione della frequenza (par. 8.5.3.2) sia quella su logica centralizzata da comando remoto (par. 8.5.3.3).

#### B.1.3.1 Regolazione della potenza attiva in presenza di transitori sulla rete di trasmissione

Scopo della prova è verificare la funzione di riduzione automatica della potenza attiva in caso di sovrافrequenza, attraverso l'estrapolazione di un grafico di P in funzione della frequenza.

Si dovranno eseguire due sequenze di misure: partendo da 100 % della potenza nominale (sequenza A) e partendo da 50 % (sequenza B).

Per ciascuna sequenza di misure si provvederà ad aumentare gradualmente la frequenza e a misurare il valore di potenza (valori medi su 0,2 s). Per eseguire la misura si deve utilizzare un simulatore di rete. La prova può essere effettuata alternativamente con un simulatore di rete in grado di modificare i parametri di frequenza disponibili ai morsetti di uscita dell'inverter, oppure direttamente sulla rete elettrica. In questo caso è consentito regolare i parametri di frequenza che controllano il sistema di regolazione della potenza in caso di sovrافrequenza, in modo da simulare un incremento progressivo della frequenza ed il successivo rientro all'intorno del valore nominale.

Al termine di ciascuna sequenza si dovrà riportare la frequenza ad un valore prossimo a quello nominale, con lo scopo di verificare che siano soddisfatti i requisiti temporali per il ripristino graduale della potenza erogata prima del transitorio di frequenza (ovvero prima del superamento del limite di 50,3 Hz).



### B.1.3.1.1 Esecuzione delle prove<sup>(70)</sup>

- Collegare l'oggetto in prova secondo le istruzioni fornite dal Costruttore.
- Fissare tutti i parametri della rete simulata ai rispettivi valori di normale esercizio.
- Portare tutti i parametri dell'oggetto in prova ai rispettivi valori di normale esercizio, tali che la potenza in c.a. in uscita all'inverter sia uguale alla potenza in c.a. massima erogabile per la sequenza A, ovvero al 50 % nel caso della sequenza B.
- Eseguire le misure su 7 punti (il valore di frequenza dovrà avere una incertezza di massimo  $\pm 10$  mHz) temporalmente conseguenti l'uno all'altro:
  - 1)  $f = 47,51$  Hz ( $t_1$  per la sequenza A,  $t'_1$  per la sequenza B)
  - 2)  $f = 50$  Hz + 0,2 Hz ( $t_2$  per la sequenza A,  $t'_2$  per la sequenza B)
  - 3)  $f = 50$  Hz + 0,40 Hz ( $t_3$  per la sequenza A,  $t'_3$  per la sequenza B)
  - 4)  $f = 50$  Hz + 0,60 Hz ( $t_4$  per la sequenza A,  $t'_4$  per la sequenza B)
  - 5)  $f = 50$  Hz + 1,49 Hz ( $t_5$  per la sequenza A,  $t'_5$  per la sequenza B)
  - 6)  $f = 50$  Hz + 0,11 Hz ( $t_6$  per la sequenza A,  $t'_6$  per la sequenza B)

A questo punto eseguire il passo 7. riportando la frequenza al valore nominale per la verifica delle condizioni di ripristino graduale della erogazione massima (sequenza A), ovvero al 50 % della potenza massima (sequenza B):

- 7)  $f = 50$  Hz ( $t_7$  per la sequenza A,  $t'_7$  per la sequenza B).

### B.1.3.1.2 Esiti delle prove

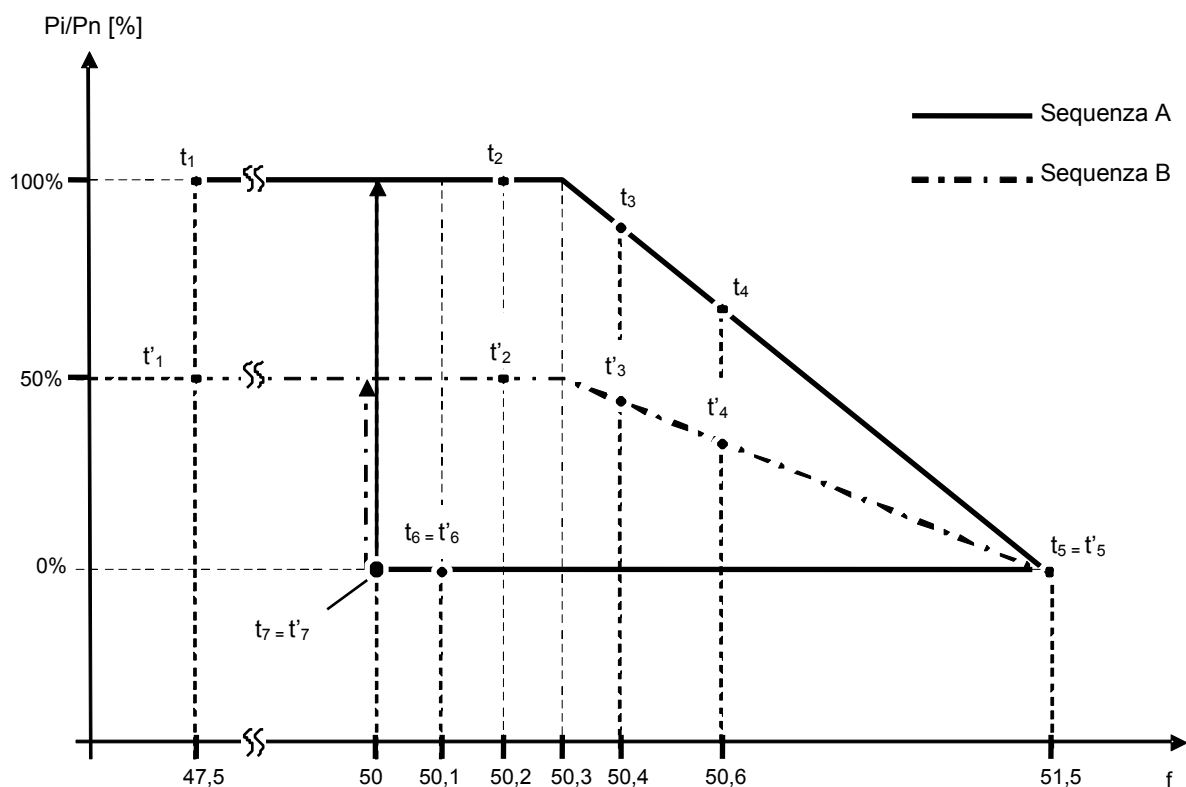
I risultati devono essere riportati in una tabella e in base ad essi si deve estrapolare l'andamento su un grafico (con due curve rappresentanti rispettivamente la Sequenza A e la Sequenza B, come riportato a titolo esemplificativo in figura 29). Sul grafico devono anche essere rappresentati gli andamenti attesi per la Sequenza A e la Sequenza B.

La prova si considererà superata se per le sequenze A e B sono soddisfatte entrambe le condizioni di seguito riportate:

- per ciascuno dei 6 punti da  $t_1$  ( $t'_1$ ) a  $t_6$  ( $t'_6$ ) lo scostamento tra il valore atteso di potenza attiva e quello misurato rientra all'interno di una tolleranza pari a  $\pm 2,5\%$   $P_n$ , dove  $P_n$  è la potenza nominale dell'inverter;
- al ritorno della frequenza di rete al valore nominale (passo 7 delle sequenze riportate in B.1.3.1.1), l'inverter dovrà mantenere il livello minimo di potenza raggiunto nella fase precedente di aumento della frequenza per un tempo minimo di attesa pari a 5 minuti, terminato il quale dovrà ripristinare l'erogazione in maniera graduale con un gradiente positivo massimo non superiore al 20 % al minuto della potenza erogata prima dell'aumento di frequenza (valore memorizzato).

(70) Per consentire l'esecuzione delle prove, è necessario disabilitare le soglie restrittive di frequenza





**Figura 29 – Curve di limitazione della potenza attiva rispetto alla frequenza**

### B.1.3.2 Limitazione della potenza attiva su comando esterno proveniente dal Distributore

La capacità di ridurre la potenza attiva generata a seguito di segnale da remoto deve essere testata concordando con il costruttore dell'inverter la modalità di ricezione e trattamento del segnale.

Sarà impiegata la procedura qui di seguito riportata.

- Si partirà impostando l'inverter in modo da produrre il 100 % della potenza nominale.
- Dopo 1 minuto di funzionamento si richiederà di ridurre la potenza al 90 %.
- Si darà 1 minuto di tempo all'inverter per eseguire il comando, dopodiché si misura il valore di potenza attiva (media su 1 minuto). Lo scostamento rispetto al set point nel minuto di misurazione dovrà essere di  $\pm 2,5$  %  $P_n$ , perché la prova possa ritenersi superata.
- Successivamente, si proseguirà richiedendo di ridurre la potenza di un ulteriore 10 %, rimanendo a quel valore per altri 2 minuti, e così fino a raggiungere il valore di 0 %  $P_n$ .

Nella misurazione relativa al set-point 10 %  $P_n$  si verificherà in base alle prescrizioni normative in Allegato F, e quindi la potenza misurata dovrà rientrare nell'intervallo tra 12,5 %  $P_n$  e 0, perché la prova possa ritenersi superata.

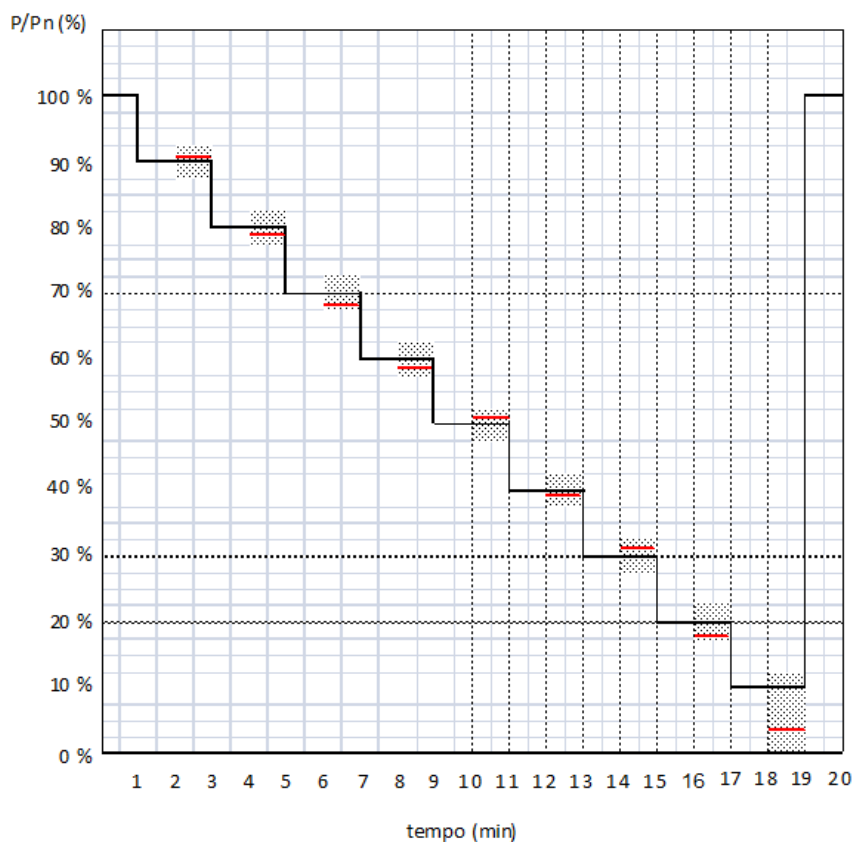
I risultati della prova dovranno essere riportati su una tabella simile alla seguente:


**Tabella 22 – Verifiche di limitazione della potenza attiva su comando esterno**

Set point P [ $P/P_n$ ]	Set point P [W]	P misurata [W]	Precisione
100 %			
90 %			
80 %			
70 %			
60 %			
50 %			
40 %			
30 %			
20 %			
10 %			
0 %			

Inoltre, si dovrà riportare i risultati su un grafico contenente l'andamento del set-point, l'andamento dei valori delle potenze medie misurate, le tolleranze sui valori delle potenze medie misurate rispetto ai set-point.

Nel grafico esemplificativo seguente si può trovare in nero l'andamento dei set-point e in rosso i valori medi della potenza per ciascuna misura, che devono tutti rientrare entro le aree grigie di tolleranza perché il test possa considerarsi superato.


**Figura 30 – Esempio di limitazione della potenza attiva in risposta a comando esterno**



## **B.1.4 Emissione di componente continua nella corrente di uscita**

### **B.1.4.1 Verifica della emissione di componente continua**

La prova deve essere eseguita come segue:

- 1) La tensione di rete (o simulatore) deve essere inizialmente posta a un valore pari alla tensione nominale  $\pm 1\%$ , (frequenza pari a  $50 \pm 0,2$  Hz). La distorsione totale di tensione (THD) deve essere inferiore al  $2,5\%$  (ad inverter spento). Nel caso di utilizzo di un simulatore, questo deve produrre una tensione sinusoidale con offset (componente continua) trascurabile ( $< 0,1\%$ ).
- 2) La sorgente c.c. di ingresso deve essere regolata in modo che la tensione sia pari a quella nominale in MPPT dichiarata dal costruttore (o valore medio tra i valori MPPT minimo e massimo, qualora il valore nominale non venga dichiarato) e la Potenza c.a. di uscita all'inverter, misurata in volt-ampere, risulti pari a  $(33 \pm 5\%)$  del valore nominale dichiarato dal costruttore.
- 3) Si lasci il sistema operare nelle condizioni impostate al punto precedente per almeno 5 minuti o il tempo necessario affinché si stabilizzi la temperatura interna al convertitore.
- 4) A questo punto si misuri la componente continua della corrente immessa in rete (frequenza  $< 1$  Hz) su ciascuna delle fasi di uscita. La misura deve essere effettuata mediando la grandezza misurata su una finestra temporale di massimo 1 sec, registrandone l'andamento per un periodo minimo di 5 minuti e acquisendo un numero minimo di campioni pari al reciproco della finestra temporale su cui è stata mediata la grandezza (nel caso 1 sec, almeno 300 campioni). Con le stesse modalità si dovranno misurare e registrare la corrente rms e la tensione rms di uscita dell'inverter.
- 5) Ripetere i passi 2), 3) e 4) con il convertitore operante rispettivamente al  $(66 \pm 5)\%$ , e  $(100 \pm 5)\%$  della potenza nominale, misurata in volt-ampere.

Per ciascun livello di potenza:

- a) Si effettui il calcolo del valore medio della corrente rms e della tensione rms su ciascuna fase. Per ciascuna grandezza la media deve essere calcolata considerando tutti i campioni rilevati durante il periodo di misura.
- b) Si verifichi che il valore medio della corrente rms su ciascuna fase calcolato al punto a) sia entro il  $5\%$  del valore impostato (rispettivamente al  $33\%$ ,  $66\%$  e  $100\%$  del valore nominale).
- c) Si verifichi che il valore medio della tensione rms su ciascuna fase calcolato al punto a) sia entro il  $5\%$  del valore nominale.
- d) Si calcoli il valore medio della componente continua della corrente su ciascuna fase. La media dovrà essere calcolata considerando il modulo (senza segno) del valore di ciascun campione registrato durante ciascun periodo di osservazione di 5 minuti (sui 3 livelli di potenza).
- e) Per ciascuna fase, si divida il valore medio della componente continua calcolata al punto d) per il valore nominale della corrente di uscita del convertitore e si moltiplichi questo rapporto per 100. I valori così calcolati rappresentano la percentuale di corrente continua immessa in rete per ciascuna fase, rispetto alla corrente nominale del convertitore.

La componente continua misurata secondo questa procedura deve rientrare nei limiti specificati. A titolo indicativo la Tabella 23 riporta un esempio di rappresentazione dell'esito delle prove.

**Tabella 23 – Test Report - Misura della componente continua (c.c.) immessa in rete**

Livello di Potenza (% VA nominali)	(33 ± 5) %	(66 ± 5) %	(100 ± 5) %
Watt			
Vrms			
Arms			
PF			
Cosφ			
c.c. (mA)			
c.c. (% I <sub>n</sub> )			



NOTA Questo circuito di prova si applica ai sistemi monofase. Per sistemi trifase si dovrà prevedere un circuito equivalente di tipo trifase.

**Figura 31 – Circuito di prova per la misura della componente continua****B.1.4.2 Verifica delle protezioni contro l'immissione di componente continua**

La prova deve essere eseguita come segue:

- 1) L'inverter viene collegato ad un circuito di prova simile a quanto riportato in Figura 31.
- 2) La tensione di rete (o simulatore) deve essere mantenuta entro un valore pari alla tensione nominale  $\pm 1\%$ , (frequenza pari a  $50 \pm 0,2$  Hz). La distorsione totale di tensione (THD) deve essere inferiore al  $2,5\%$  (ad inverter spento). Nel caso di utilizzo di un simulatore, questo deve produrre una tensione sinusoidale con offset (componente continua) trascurabile ( $< 0,1\%$ ).
- 3) La sorgente c.c. di ingresso deve essere regolata in modo che la tensione sia pari a quella nominale in MPPT dichiarata dal costruttore (o valore medio tra i valori MPPT minimo e massimo, qualora il valore nominale non venga dichiarato) e la Potenza c.a. di uscita all'inverter, misurata in volt-ampere, risulti pari a  $(33 \pm 5)\%$  del valore nominale dichiarato dal costruttore.
- 4) La verifica dello spegnimento del convertitore, per superamento della prima soglia di protezione  $I_{dc} > (> 0,5\% I_n)$ , si effettua alternativamente come descritto ai punti a) e b):
  - a) Attraverso una simulazione della deriva del controllo di simmetria del convertitore, con modalità da concordare col costruttore e tale da indurre un offset sulla  $I_{dc}$  superiore allo  $0,5\%$  della corrente nominale. Lo spegnimento deve avvenire entro 1 secondo dall'istante di applicazione dell'offset.
  - b) Nel dispositivo di misurazione della componente continua (p.es. trasformatore di corrente, o resistenza) viene impressa una corrente continua superiore allo  $0,5\%$  della corrente nominale. Lo spegnimento deve avvenire entro 1 secondo dall'istante di applicazione della corrente di sbilanciamento.



- 5) La verifica dello spegnimento del convertitore, per superamento della seconda soglia di protezione  $I_{dc} \gg (>1 \text{ A})$ , si effettua alternativamente come descritto ai punti c) nel caso la protezione sia integrata nel sistema di controllo del convertitore, oppure d) per sistemi di protezione esterni:
- Attraverso una simulazione del guasto, mediante misurazione, con modalità da concordare col costruttore, bisogna accertare se un funzionamento dell'impianto anomalo con la componente continua della corrente immessa in rete superiore ad 1 A, porti allo spegnimento entro 0,2 secondi dall'istante di innesco della condizione di guasto simulato.
  - Nel dispositivo di misurazione della componente continua (p.es. trasformatore di corrente, o resistenza) viene impressa una corrente continua superiore a 1 A. Lo spegnimento deve avvenire entro 0,2 secondi dall'istante di applicazione della corrente di guasto.
- 6) Ripetere i passi 2), 3) e 4) con il convertitore operante rispettivamente al  $(66 \pm 5) \%$ , e  $(100 \pm 5) \%$  della potenza nominale, misurata in VA.

NOTA per la misurazione dei tempi di intervento e la verifica dei livelli di corrente continua di guasto ( $> 1 \text{ A c.c.}$ ) o deriva ( $> 0,5 \% I_n$ ) simulati come specificato ai paragrafi A.5.4 e A.5.5 è possibile utilizzare un analizzatore di rete con oscilloscopio integrato, oppure un oscilloscopio corredato di sonde di corrente adatte alla misurazione di componenti continue.

### **B.1.5 Verifica della insensibilità agli abbassamenti di tensione (LVFRT capability)**

Queste prove hanno come scopo di verificare che il convertitore, qualora utilizzato in impianti di potenza complessiva superiore a 6 kW, sia insensibile agli abbassamenti di tensione secondo il profilo tempo-ampiezza indicato nella Figura 14.

In particolare le prove dovranno verificare che siano soddisfatti i seguenti requisiti funzionali:

- nella zona tratteggiata il generatore non deve disconnettersi dalla rete. In questa zona è consentito interrompere temporaneamente l'erogazione della potenza attiva e reattiva erogata prima della insorgenza del guasto.
- nella zona sottostante (grigio) il generatore può scollegarsi dalla rete.
- entro 200 ms dal ripristino di un livello di tensione di rete compreso tra + 10 % e – 15 % della tensione nominale, il generatore deve riprendere l'erogazione della potenza attiva e reattiva immessa in rete prima della insorgenza del guasto con una tolleranza massima del  $\pm 10 \%$  della potenza nominale. Nella fascia tra 85 % e 90 % della tensione nominale è ammessa una riduzione della potenza erogata in base ai limiti della corrente massima di uscita dal generatore.

Le verifiche di rispondenza ai requisiti di immunità agli abbassamenti di tensione si effettuano secondo le sequenze di test riportate in Tabella 24, da eseguire con il generatore funzionante rispettivamente:

- tra il 10 % ed il 30 % della potenza nominale e
- al di sopra del 90 % della potenza nominale.

Per ognuna delle sequenze a) e b) si lasci il sistema operare nelle condizioni impostate per almeno 5 minuti o il tempo necessario affinché si stabilizzi la temperatura interna al convertitore.

La protezione di interfaccia dovrà essere disabilitata oppure regolata al fine di evitare scatti intempestivi durante l'esecuzione della prova.



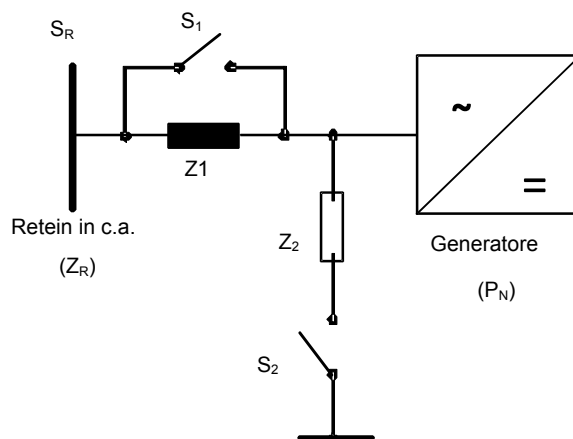
Il sistema di simulazione del guasto deve produrre gli abbassamenti di tensione con profilo riportato in Tabella 24 e secondo la Figura 14 in condizioni di funzionamento a vuoto e quando collegato al generatore in prova. Il risultato di ciascuna sequenza dovrà essere documentato come segue:

- Andamento temporale di potenza attiva  $P$ , potenza reattiva  $Q$  e tensioni di fase ai morsetti di uscita  $V_r, s, t$ , come valori rms a media mobile di un ciclo di rete e con aggiornamento ogni mezzo ciclo (10 ms), su una finestra temporale che decorre da 100 ms prima dell'inizio della prova e termina almeno dopo 400 ms dalla fine del transitorio di tensione (onde poter verificare il ripristino della potenza attiva e reattiva). Il transitorio di tensione finisce quando la tensione rientra oltre il 85 % del valore di tensione nominale.
- Nello stesso periodo di osservazione si dovranno riportare gli oscillogrammi delle tensioni e delle correnti di fase (eventualmente con dettaglio ingrandito dell'andamento durante i fronti di salita e discesa di tensione)

**Tabella 24 – Sequenze di test per verifica immunità agli abbassamenti temporanei di tensione. Le ampiezze, la durata e la forma si riferiscono alle condizioni di test a vuoto.**

Elenco prove	Ampiezza residua della tensione fase-fase $V/V_{nom}$	Durata [ms]	Forma <sup>(*)</sup>
1 – guasto simmetrico trifase	$0,05 \pm 0,05$ ( $V_1/V_{nom}$ )	$200 \pm 20$	
2 – guasto simmetrico trifase	$0,45 \pm 0,05$ ( $V_2/V_{nom}$ )	$400 \pm 20$	
3 – guasto asimmetrico bifase	$0,05 \pm 0,05$ ( $V_3/V_{nom}$ )	$200 \pm 20$	
4 – guasto asimmetrico bifase	$0,45 \pm 0,05$ ( $V_4/V_{nom}$ )	$400 \pm 20$	
5 – guasto asimmetrico bifase in BT	$0,05 \pm 0,05$ ( $V_5/V_{nom}$ )	$200 \pm 20$	
6 – guasto asimmetrico bifase in BT	$0,45 \pm 0,05$ ( $V_6/V_{nom}$ )	$400 \pm 20$	

(\*) A prescindere dal metodo utilizzato per simulare i transitori (simulatore o rete di impedenze), i fronti di discesa e di salita della tensione devono avere durata inferiore a 10ms



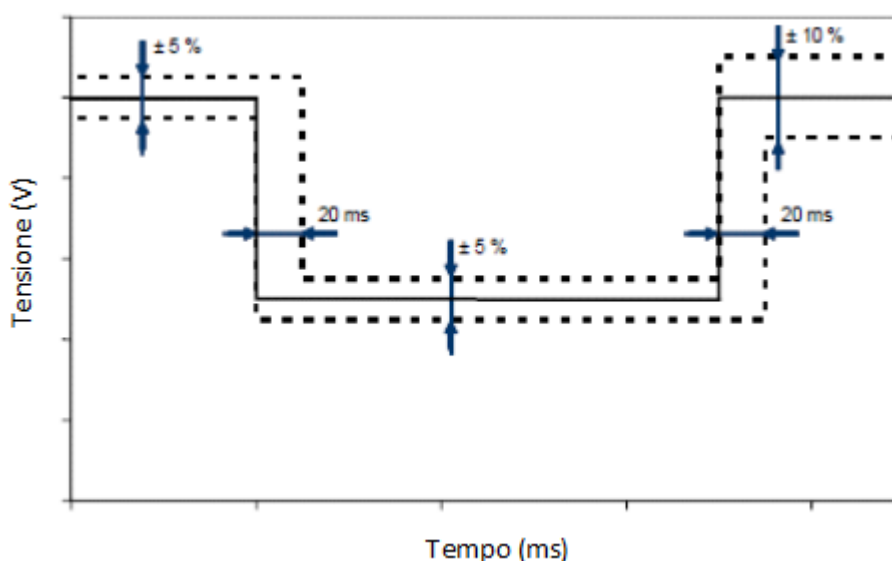
**Figura 32 – Esempio di circuito di prova per simulare gli abbassamenti temporanei di tensione**

Le prove possono essere effettuate utilizzando ad esempio il circuito di prova riportato in Figura 32. Gli abbassamenti di tensione sono riprodotti da un circuito che simula un cortocircuito collegando le 3 oppure le 2 fasi a terra tramite una impedenza ( $Z_2$ ), oppure collegando le 3 o 2 fasi insieme tramite la stessa impedenza. Gli interruttori  $S_1$  ed  $S_2$  servono a definire i profili temporali delle singole sequenze di prova.



Per il dimensionamento del circuito di prova valgono le seguenti considerazioni:

- L'impedenza  $Z_1$  serve a limitare l'effetto del cortocircuito sulla rete elettrica che alimenta il circuito di prova (limitazione della corrente di cortocircuito). Il dimensionamento di  $Z_1$  deve essere tale da consentire di avere una corrente massima di cortocircuito pari a 800 A per fase (in particolare nel caso peggiore, e cioè con tensione residua 5 %  $V_n$ ).
- Un interruttore di bypass  $S_1$  viene solitamente impiegato per evitare il surriscaldamento della impedenza serie  $Z_1$  prima e dopo l'esecuzione di ciascuna sequenza.
- La caduta di tensione viene creata collegando a terra o verso un'altra fase l'impedenza  $Z_2$  tramite l'interruttore  $S_2$ . Il valore di  $Z_2$  deve essere calcolato per produrre una tensione ai suoi capi pari ai valori di tensione residua specificati in Tabella 24 (condizioni a vuoto).
- Come rete c.a. si intende rete trifase in bassa tensione. Non è consentito ai laboratori di prova allacciarsi direttamente a una linea pubblica BT. Sarà quindi necessario che il laboratorio di prova disponga di allaccio MT e successivo trasformatore.
- La chiusura e apertura dell'interruttore  $S_2$  determina la durata degli eventi di abbassamento della tensione, pertanto il suo controllo deve essere accurato sia nelle simulazioni di guasti bifase che in quelli trifase. L'interruttore può essere ad esempio un contattore di calibro adeguato.
- In assenza di generatore, il circuito di prova deve garantire un involuppo della tensione durante la simulazione conforme al grafico di Figura 23. La durata del transitorio di abbassamento della tensione deve essere misurato dall'istante di chiusura a quello di riapertura dell'interruttore  $S_2$ . Le tolleranze tratteggiate in Figura 23 tengono conto degli scostamenti e ritardi nei tempi di chiusura e apertura del dispositivo e della pendenza di discesa e salita della tensione. Eventuali scostamenti rispetto al grafico riportato sotto vanno adeguatamente documentati e giustificati nel rapporto di prova.

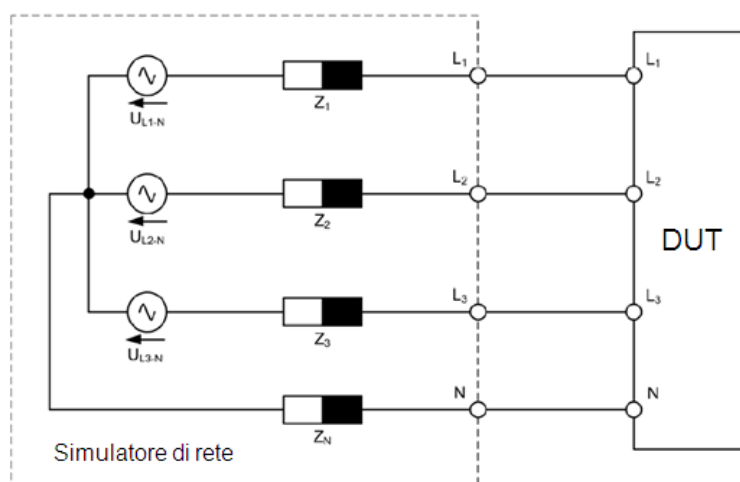


**Figura 33 –Tolleranze di ampiezza e tempo per le sequenze di prova di abbassamento della tensione di rete (VRT Test) (Fonte: norma IEC 61400-21)**

Sono ammessi circuiti di prova alternativi e in particolare i simulatori di rete (Figura 34).

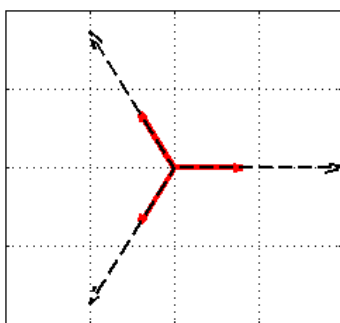
Qualora si utilizzi un simulatore di rete, quest'ultimo deve:

- 1) garantire la possibilità di un controllo indipendente in ampiezza e angolo di fase delle tre tensioni
- 2) essere fornito delle impedenze  $Z_1$ ,  $Z_2$  e  $Z_3$ ,  $Z_N$  regolabili in modo da riprodurre i parametri tipici della rete.



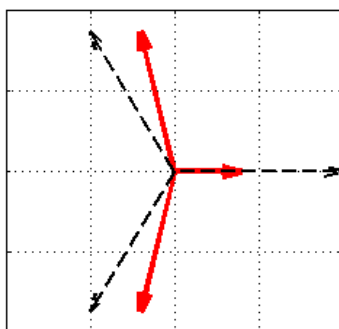
**Figura 34 – Utilizzo di simulatore di rete**

Con riferimento all'elenco delle prove riportate in Tabella 24, gli abbassamenti di tensione che sono oggetto di queste prove sono causati da guasti prodotti sulla linea di distribuzione in bassa, media o alta tensione. Le tipologie di guasto considerate sono tre:



- 1) guasto simmetrico trifase (Tabella 24, Prove N. 1 e N.2)
- 2) guasto asimmetrico bifase (Tabella 24, Prove N. 3 e N.4)

Guasto in MT, che provoca in BT una variazione oltre che di ampiezza anche della relazione



di fase delle tensioni (il caso considerato prevede la presenza di un trasformatore Dy in cabina secondaria).

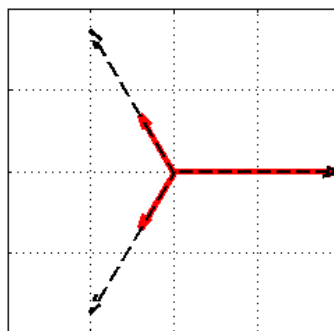




Durante il guasto asimmetrico bifase, l'ampiezza residua delle 3 tensioni e gli sfasamenti tra le fasi dovranno essere conformi ai valori riportati nella Tabella seguente

Prova N.	V/V <sub>nom</sub>	Tensioni fase-terra			Angoli di fase		
		u <sub>1</sub> /u <sub>1,nom</sub>	u <sub>2</sub> /u <sub>2,nom</sub>	u <sub>3</sub> /u <sub>3,nom</sub>	φ <sub>u1</sub>	φ <sub>u2</sub>	φ <sub>u3</sub>
3	0,05 ± 0,05	0,87 ± 0,05	0,87 ± 0,05	0,05 ± 0,05	27°	-147°	113°
4	0,45 ± 0,05	0,90 ± 0,05	0,90 ± 0,05	0,45 ± 0,05	15°	-135°	115°
cond. norm.	1	1	1	1	0°	-120°	120°

3) guasto asimmetrico bifase in BT (Tabella 24, Prove N. 5 e N.6)



Queste alterazioni si propagano sulle linee di distribuzione in bassa tensione con valori di ampiezza delle singole tensioni ed angolo di fase che sono dipendenti dalle caratteristiche dei trasformatori presenti nella cabina di distribuzione, in particolare gruppo vettoriale ed impedenza.

Pertanto, al fine di simulare correttamente gli effetti prodotti dall'insorgenza dei guasti bifase sul lato bassa tensione della linea, occorre riprodurre tramite il simulatore le condizioni che si producono sulle linee BT quando il guasto viene indotto sulla tratta MT della linea di distribuzione, incluse le alterazioni della relazione di fase in presenza di guasti asimmetrici bifase.

#### B.1.6 Verifica della insensibilità alle richiuse automatiche in discordanza di fase

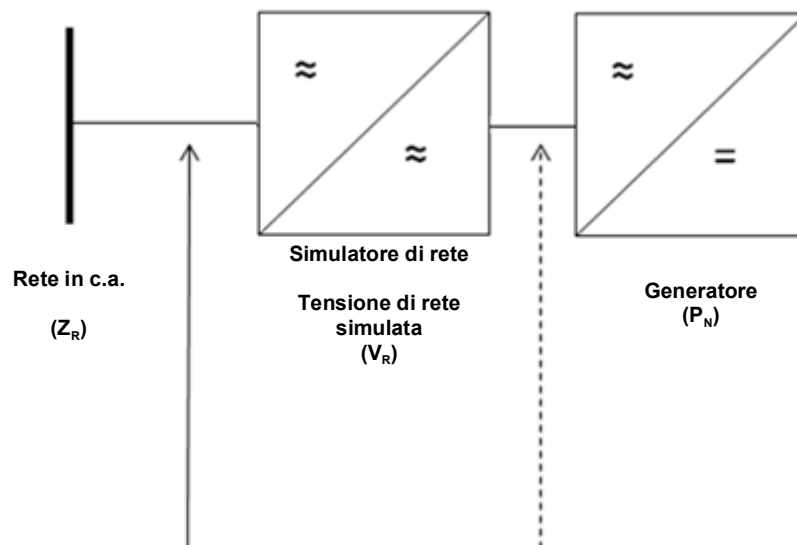
Questo tipo di test può essere eseguito secondo due modalità:

- 1) con l'inverter connesso ad una rete simulata (B.1.6.1)
- 2) con l'inverter connesso alla rete di distribuzione (B.1.6.2 e in alternativa B.1.6.3).

Il generatore non deve danneggiarsi a seguito delle prove. Sono ammessi lo spegnimento e lo scatto di eventuali protezioni.



### B.1.6.1 Test su rete simulata:



**Figura 35 – Circuito per la verifica della insensibilità alla richiusura automatica in discordanza di fase tramite simulatore di rete**

Con riferimento allo schema riportato in Figura 35 – utilizzo di rete simulata:

- Il simulatore di rete dovrà essere in grado di produrre salti di fase della tensione ai morsetti di uscita dell’inverter rispettivamente di 90° e di 180°.
- Generatore: inverter in funzionamento alla potenza nominale con fattore di potenza unitario ( $\cos \varphi = 1$ )
- VR: tensione di rete simulata

Il generatore va portato in funzionamento alla potenza nominale. Si lasci il sistema operare nelle condizioni impostate per almeno 5 minuti o il tempo necessario affinché si stabilizzi la temperatura interna al convertitore.

Al termine per periodo di stabilizzazione si dovranno effettuare in sequenza 2 prove, inducendo un transitorio che produca repentinamente un angolo di sfasamento sulla tensione di rete simulata VR pari a 180° ed a 90°.

Nel test report vanno indicati per ciascuna delle due sequenze di test:

- l’angolo fra la tensione prima e dopo il salto di fase, con uno strumento avente errore di 1°;
- la corrente del generatore su una finestra temporale che decorre da 20 ms prima ad almeno 200 ms dopo il salto di fase della tensione di rete simulata.





Vanno effettuate 2 prove, con angolo di sfasamento alla chiusura rispettivamente pari a  $180^\circ$  ed a  $90^\circ$ . A tal fine il gruppo vettoriale del trasformatore TR va riconfigurato in modo opportuno.

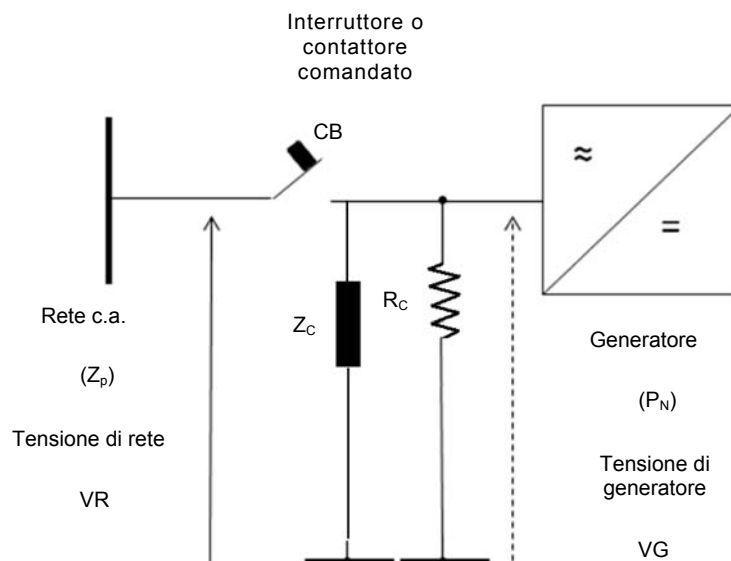
Nel test report vanno indicati:

- l'angolo fra le 2 tensioni misurate con uno strumento avente errore di  $1^\circ$ ;
- la corrente del generatore a seguito della chiusura, rilevata su una finestra temporale che decorre da 20 ms prima ad almeno 200 ms dopo il salto di fase della tensione di rete.

### B.1.6.3 Test su rete di distribuzione, simulazione della deriva di frequenza

Con riferimento allo schema riportato in Figura 37:

- CB: interruttore comandato o contattore. Il potere di chiusura, per entrambi, deve essere adeguato. Il tempo di chiusura deve essere noto e stabile
- Generatore: inverter in funzionamento alla potenza nominale con fattore di potenza unitario ( $\cos \varphi = 1$ )
- $R_c$ : carico resistivo zavorra, di potenza pari alla potenza nominale dell'inverter
- $Z_c$ : carico reattivo di deriva.  $Z_c$  sarà dimensionato per assorbire una corrente reattiva di ordine pari all'1 % di quella nominale dell'inverter. Il valore effettivo, la natura capacitiva o induttiva sarà comunque concordato con il costruttore dell'inverter e riportato nel test report.
- VR: tensione della rete di distribuzione
- VG: tensione del generatore in isola sul carico zavorra.



**Figura 37 – Circuito per la verifica della insensibilità alla richiusura automatica in discordanza di fase. Collegamento diretto alla rete di distribuzione e simulazione della deriva di frequenza**

Il generatore va portato in funzionamento alla potenza nominale. Si lasci il sistema operare nelle condizioni impostate per almeno 5 minuti o il tempo necessario affinché si stabilizzi la temperatura interna al convertitore.

Poiché il funzionamento in isola degli inverter per connessione alla rete non è previsto, per l'esecuzione di questa prova potrebbe essere necessario alterare alcuni parametri di controllo e regolazione.

L'algoritmo MPPT va disabilitato.



Per i generatori statici, qualsiasi protezione interna contro la perdita di rete diversa da quelle descritte nella presente norma, per esempio basata sulla misura dell'impedenza, salto di fase, ecc., va esclusa, come pure le protezioni e i controlli in frequenza che possano distaccare il generatore.

Si verifichi che, per almeno 1 minuto, la corrente attraverso l'interruttore CB sia inferiore al 2 %. Il valore misurato va riportato nel test report.

A questo punto la frequenza dell'inverter deriva con dinamica dipendente dai parametri e dalla tecnologia dell'inverter sottoposto al test. Il carico  $Z_c$  contribuisce a rendere il sistema instabile e potrebbe risultare non indispensabile per l'esecuzione della prova.

Il setup deve garantire che la deriva di frequenza sia sufficientemente lenta da permettere l'osservazione della differenza di fase tra rete e uscita dell'inverter attraverso un oscilloscopio con misura a canali isolati.

Vanno effettuate 2 prove, con angolo di sfasamento alla chiusura rispettivamente pari a  $180^\circ$  ed a  $90^\circ$ .

Il generatore non deve danneggiarsi a seguito delle prove. Sono ammessi lo spegnimento e lo scatto di eventuali protezioni.

Nel test report vanno indicati:

- l'angolo fra le 2 tensioni misurate con uno strumento avente errore di  $1^\circ$ ;
- la corrente del generatore a seguito della chiusura, rilevata su una finestra temporale che decorre da 20 ms prima ad almeno 200 ms dopo il salto di fase della tensione di rete.



## Allegato C (es. normativo)

### Dichiarazione di conformità alle prescrizioni alla Norma CEI 0-21

#### C.1 Tipologia di prova

TIPOLOGIA APPARATO CUI SI RIFERISCE LA DICHIARAZIONE:

DISPOSITIVO DI INTERFACCIA	PROTEZIONE DI INTERFACCIA	DISPOSITIVO DI CONVERSIONE STATICA	DISPOSITIVO DI GENERAZIONE ROTANTE
X	X	X	X

Indicare con una **X** il campo o i campi cui si riferisce la dichiarazione. Identificare in maniera univoca i dispositivi dichiarati conformi mediante l'indicazione delle seguenti informazioni:

**CONSTRUTTORE:** xxxxxxxxxxxx  
**MODELLO:** xxxxxxxxxxxx  
**VERSIONE FIRMWARE:** xxxxxxxxxxxx  
**NUMERO DI FASI** (monofase/trifase)  
**POTENZA NOMINALE** xxxxxxxxxxxx

NOTA: Il dispositivo necessita di essere abbinato ad un trasformatore di isolamento esterno. Il dispositivo è equipaggiato con trasformatore di isolamento a bassa frequenza oppure è in grado di limitare la  $I_{dc}$  allo 0,5% della corrente nominale.

RIFERIMENTI DEI LABORATORI CHE HANNO ESEGUITO LE PROVE (contrassegnare con una X)

- E) Esaminati i Fascicoli Prove n° xxxxxx, emessi dal laboratorio xxxxx con accreditamento EA (n. xxxxx) oppure
- F) Esaminati i Fascicoli Prove n° xxxxxx, emessi dal Costruttore sotto la sorveglianza dell'organismo di certificazione di prodotto e (accreditamento n. xxxxx)

Si dichiara che il prodotto indicato è conforme alle prescrizioni CEI 0-XX.

DATA  
gg/mm/aaaa

FIRMA RESPONSABILE  
(Nome e Cognome)

## C.2 Esempio di tabelle per test report SPI

Di seguito viene dato un esempio di tabella (Tabella 25) riassuntiva relativa alla misura di soglie, tempi e rapporti di ricaduta per una PI esterna, nel caso di PI integrata nel convertitore i campi relativi a tempi e rapporti di ricaduta possono essere lasciati vuoti.

**Tabella 25 – Rilievi su protezione di interfaccia**

Prova a temperatura ambiente 20 °C		Soglie di intervento		Tempo di intervento		Rapporto di ricaduta		Tempo di ricaduta	
		Rilevate [Hz]	Richiesta [Hz] ± 20 mHz	Rilevato [ms]	Richiesta [ms]	Rilevato	Richiesta	Rilevato [ms]	Richiesta [ms]
Frequenza Soglia	Min		49.7		100 ± 10 ms		1 ≤ r ≤ 1.015		50 ≤ tr ≤ 150
	Max		51		100 ± 10 ms		1 ≥ r ≥ 0.998		50 ≤ tr ≤ 150

Prova a temperatura ambiente 20 °C		Soglie di intervento		Tempo di intervento		Rapporto di ricaduta		Tempo di ricaduta	
		Rilevate [V]	Richiesta [V] ± 5%	Rilevato [ms]	Richiesta [ms]	Rilevato	Richiesta	Rilevato [ms]	Richiesta [ms]
Tensione Soglia	Min		184 <sup>(71)</sup>		200 ± 10 ms		1 ≤ r ≤ 1.015		50 ≤ tr ≤ 150
	Max		276 <sup>(66)</sup>		100 ± 10 ms		1 ≥ r ≥ 0.998		50 ≤ tr ≤ 150

Prova a temperatura - 10 °C		Soglie di intervento		Tempo di intervento		Rapporto di ricaduta		Tempo di ricaduta	
		Rilevate [Hz]	Richiesta [Hz] ± 20 mHz	Rilevato [ms]	Richiesta [ms]	Rilevato	Richiesta	Rilevato [ms]	Richiesta [ms]
Frequenza Soglia	Min		49.7		100 ± 10 ms		1 ≤ r ≤ 1.015		50 ≤ tr ≤ 150
	Max		51		100 ± 10 ms		1 ≥ r ≥ 0.998		50 ≤ tr ≤ 150

(71). Con tensione nominale pari a 230 Vac.



Prova a temperatura - 10 °C		Soglie di intervento		Tempo di intervento		Rapporto di ricaduta		Tempo di ricaduta	
		Rilevate [V]	Richiesta [V] ± 5%	Rilevato [ms]	Richiesta [ms]	Rilevato	Richiesta	Rilevato [ms]	Richiesta [ms]
Tensione Soglia	Min		184 <sup>(72)</sup>		200 ± 10 ms		$1 \leq r \leq 1.015$		$50 \leq tr \leq 150$
	Max		276 <sup>(66)</sup>		100 ± 10 ms		$1 \geq r \geq 0.998$		$50 \leq tr \leq 150$

Prova a temperatura +55 °C		Soglie di intervento		Tempo di intervento		Rapporto di ricaduta		Tempo di ricaduta	
		Rilevate [Hz]	Richiesta [Hz] ± 20 mHz	Rilevato [ms]	Richiesta [ms]	Rilevato	Richiesta	Rilevato [ms]	Richiesta [ms]
Frequenza Soglia	Min		49.7		100 ± 10 ms		$1 \leq r \leq 1.015$		$50 \leq tr \leq 150$
	Max		50.5		100 ± 10 ms		$1 \geq r \geq 0.998$		$50 \leq tr \leq 150$

Prova a temperatura + 55 °C		Soglie di intervento		Tempo di intervento		Rapporto di ricaduta		Tempo di ricaduta	
		Rilevate [V]	Richiesta [V] ± 5 %	Rilevato [ms]	Richiesta [ms]	Rilevato	Richiesta	Rilevato [ms]	Richiesta [ms]
Tensione Soglia	Min		184 <sup>(73)</sup>		200 ± 10 ms		$1 \leq r \leq 1.015$		$50 \leq tr \leq 150$
	Max		276 <sup>(66)</sup>		100 ± 10 ms		$1 \geq r \geq 0.998$		$50 \leq tr \leq 150$

(72) Con tensione nominale pari a 230 Vac.

(73) Con tensione nominale pari a 230 Vac.







### **C.3 Marcatura CE**

Ciascun dispositivo di protezione dovrà essere accompagnato da una certificazione da parte del costruttore (marcatura CE) relativamente alla conformità circa:

Direttiva sulla bassa tensione 2006/05/CE

Direttiva sulla compatibilità elettromagnetica 2004/108/CE

### **C.4 Verifiche da parte degli organismi di certificazione**

L'organismo che emette la dichiarazione di conformità deve valutare la correttezza formale e sostanziale di quanto di seguito indicato:

- a) Verifica del marchio CE con relativi test report;
- b) Verifica dell'ISO 9001;
- c) Verifica delle prove funzionali descritte in questo documento e dei test report delle prove EMC, ambientali e di sovraccaricabilità dei circuiti voltmetrici.

La dichiarazione di conformità deve essere emessa rispettando l'impaginazione contenuta nella Guida CEI.



## **Allegato D** (informativo, allo studio)

### **Segnali su protocollo CEI EN 61850**

#### **D.1 Generalità**

Nella prospettiva di evoluzione delle reti di distribuzione verso il paradigma delle smart grid, è necessario definire un insieme di segnali finalizzati al governo della rete di distribuzione in presenza di una massiccia quantità di Generazione Diffusa (GD).

Tali segnali dovranno consentire di

- erogare i servizi di rete attraverso una modulazione apposite di potenza attiva e reattiva secondo quanto richiesto dal Distributore,
- distaccare i generatori in caso di ricezione del relative segnale di teledistacco,
- abilitare/inibire le soglie di frequenza del SPI,
- fornire le misure di tensione, potenza attiva e reattiva nel punto di misura.
- ecc.



## Allegato E (normativo)

### Partecipazione delle unità GD al controllo della tensione

#### E.1 Generalità

Il presente allegato contiene le logiche di controllo locali, nonché i segnali di regolazione da remoto, necessari alla partecipazione delle unità GD al controllo della tensione.

Attualmente le logiche descritte ed i valori indicati per la tensione e la potenza reattiva si riferiscono al funzionamento richiesto ai generatori statici indicati nel paragrafo 8.4.4.2 e verificati mediante le prove di cui in B.1.2.1.

Per i generatori tradizionali, analoghe prescrizioni sono allo studio.

Tali logiche saranno attivate a richiesta del Distributore.

#### E.2 Erogazione automatica di potenza reattiva secondo una curva caratteristica $\cos\phi = f(P)$

Secondo quanto stabilito in 8.4.4.2 ed in 8.5.2, tutti gli impianti di generazione di potenza complessiva superiore a 3 kW, connessi alla rete tramite uno o più inverter, devono partecipare al controllo della tensione tramite assorbimento di potenza reattiva.

L'assorbimento ed erogazione della potenza reattiva, in questi casi, è finalizzato alla limitazione delle sovratensioni/sottotensioni causate dal generatore stesso a seguito della immissione di potenza attiva.

In questi casi il tipo ed i valori nominali della regolazione della potenza reattiva dipendono dalle caratteristiche di rete e possono quindi essere prescritti individualmente dal Distributore, purchè all'interno dei limiti della capability "triangolare" dei convertitori, come schematicamente rappresentato in 8.4.4.2 tramite la Figura 38 (zona tratteggiata).

Tuttavia, soprattutto per gli impianti di piccola taglia, è opportuno stabilire meccanismi di controllo della potenza reattiva che, sulla base di una logica locale, integrata nel controllo degli inverter, consentano di limitare la tensione ai morsetti di uscita agendo in modo automatico sulla base di una curva di regolazione pre-impostata e definita all'interno della capability triangolare.

Seguendo questo criterio, gli inverter utilizzati in impianti di potenza superiore a 3 kW devono poter erogare potenza reattiva automaticamente in logica di controllo locale secondo uno dei seguenti metodi:

Secondo una curva caratteristica del fattore di potenza/della potenza attiva =  $f(P)$  (curva di tipo a) in Figura 38) oppure

Ad un fattore di potenza  $\cos\phi$  fisso ed impostabile fino al limite massimo di capability pari a 0,9 (0,95 per impianti di potenza complessiva fino a 6 kW) (curva di tipo b) in Figura 38).

Al fine di garantire un comportamento omogeneo di tutti i generatori distribuiti sulle reti di bassa tensione è stato stabilito quanto segue:



- Tutti i convertitori devono integrare come impostazione di default la curva caratteristica standard  $\cos\varphi = f(P)$  riportata in Figura 38 (tipo a)) definita univocamente dalla interpolazione lineare di tre punti, rispettivamente A, B e C, impostati come segue:
  - A:  $P = 0,2 P_n$ ;  $\cos\varphi = 1$
  - B:  $P = 0,5 P_n$ ;  $\cos\varphi = 1$
  - C:  $P = P_n$ ;  $\cos\varphi = \cos\varphi_{\max}$
- Ove  $\cos\varphi_{\max}$  è pari rispettivamente a 0,95 (induttivo) per macchine fino a 6 kW e 0,90 (induttivo) per convertitori di taglia superiore a 6 kW.

La curva caratteristica standard di tipo b) è definita dai punti C e D, impostati come segue

- C:  $P = P_n$ ;  $\cos\varphi = \cos\varphi_{\max}$
- D:  $P = 0,05 P_n$ ;  $\cos\varphi = \cos\varphi_{\max}$
- La prescrizione per la regolazione della potenza reattiva viene comunicata dal Distributore al produttore contestualmente alla concessione dell'autorizzazione di allacciamento.
- Il funzionamento in modalità di regolazione automatica secondo la curva caratteristica "standard" di tipo a), previa richiesta del distributore, dovrà essere abilitato tramite apposita impostazione da eseguire direttamente agendo localmente sul convertitore (la modalità di abilitazione, purché eseguibile in loco dal cliente/produttore o da un installatore qualificato, è a discrezione del costruttore).
- Eventuali modifiche alla prescrizione o alla procedura apportate dal gestore di rete devono essere implementate dal proprietario dell'impianto nei limiti riportati di seguito.
- Il Distributore può prescrivere curve caratteristiche diverse da quella standard di tipo a) in base alla tipologia di rete, al carico e alla potenza immessa. Nell'esempio tratteggiato in Figura 38 la variante della curva di tipo a) rispetto allo standard consiste in una modifica del livello di potenza attiva in cui inizia la regolazione in assorbimento di potenza reattiva (punto A con  $P = 0,05 P_n$ ).

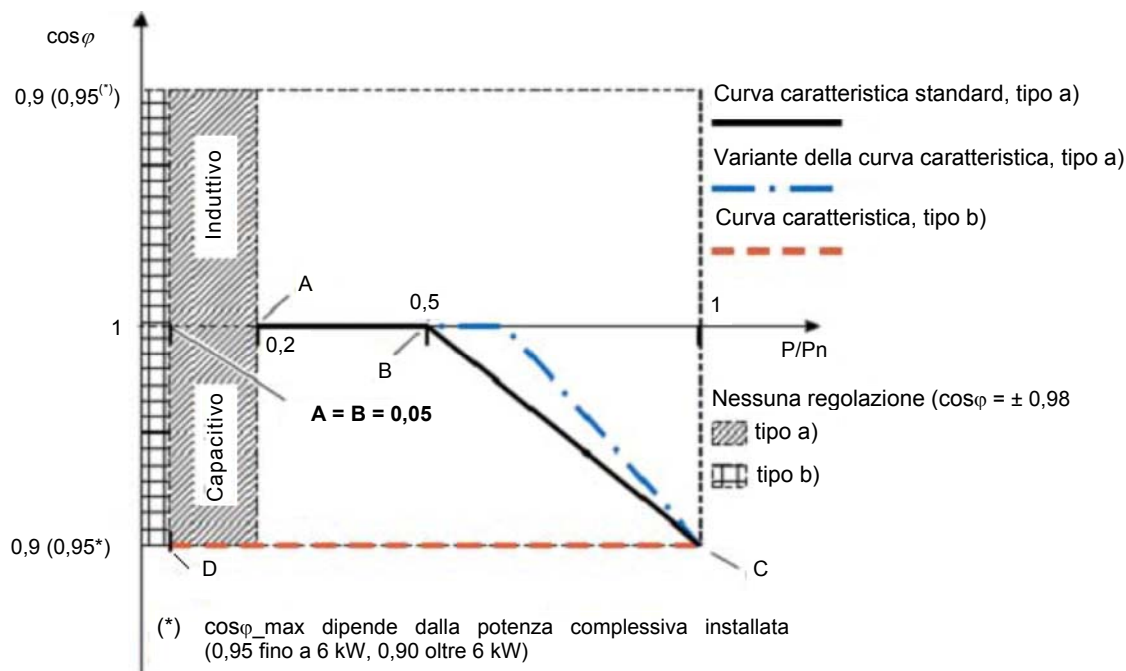
Le modalità a) e b) sono entrambe abilitate in funzione di una tensione di lock-in (per esempio pari a  $1,05 V_n$ ), il cui valore è comunicato dal Distributore nel regolamento di esercizio.

Il valore di lock-in deve essere regolabile tra  $V_n$  e  $1,1 V_n$  con intervalli di 0,01.

Il valore di lock-out (ad esempio pari a  $0,98 V_n$ ) deve essere regolabile tra  $0,9 V_n$  e  $V_n$  con intervalli di 0,01.

Qualora il gestore di rete prescriva una curva caratteristica, ogni valore derivante dalla stessa deve essere regolato automaticamente dall'inverter entro 10 s (si veda a questo proposito le prove sul tempo di risposta di cui in B.1.2.3).

L'implementazione dei requisiti di potenza reattiva avviene sui morsetti di uscita del convertitore.



**Figura 38 – Curva caratteristica standard  $\cos\phi = f(P)$  e varianti, definite su tre punti**

Modalità di funzionamento della regolazione automatica della potenza reattiva secondo la curva caratteristica standard  $\cos\phi = f(P)$ , rispettivamente tipo a) e b):

- Al superamento del punto di lavoro  $P/P_n = 0,5$  (curva tipo a)), ovvero  $P/P_n = 0,05$  (curva tipo b)), l’inverter verifica se la tensione ai suoi morsetti è superiore al valore “critico” per il Lock-In (per esempio pari a  $1,05 V_n$ , comunque un valore inferiore al limite di funzionamento stabile secondo CEI EN 50160).
- Se la verifica è positiva, viene attivata la regolazione di reattivo (lock-in) secondo il profilo riportato in Figura 38 entro 10 s, altrimenti la macchina continua ad erogare a  $\cos\phi$  unitario fino a che la tensione misurata ai morsetti rispetta il limite  $V < 1,05 V_n$ .
- Per livelli di potenza superiori a  $0,5 P_n$  (curva tipo a)), ovvero a  $0,05 P_n$  (curva tipo b)), qualora la tensione (verificata almeno ogni secondo) superi il valore critico, il convertitore attiverà la regolazione di reattivo (lock-in), posizionando il punto di lavoro P-Q sulla curva caratteristica standard in base al livello attuale della potenza attiva entro 10 s.
- La condizione di regolazione attivata viene rimossa SOLO quando:
  - la potenza attiva P erogata rientra sotto il 50 % di  $P_n$  (curva tipo a)) ovvero sotto il 5 % di  $P_n$  (curva tipo b)) lock-out in potenza, indipendente dalla tensione rilevata ai morsetti), oppure
  - la tensione rientra sotto il valore di lock-out di tensione, per esempio pari a  $1,00 V_n$ .

NOTA Il controllo della potenza reattiva comporta una maggiore dissipazione nella rete di bassa tensione. Come stabilito nel presente paragrafo, tale dissipazione può essere ridotta al minimo attivando la regolazione automatica della potenza reattiva secondo una curva caratteristica  $\cos\phi = f(P)$  solo al superamento di un livello critico della tensione rilevata ai morsetti di uscita del convertitore. L’impianto di produzione opera quindi in assorbimento di reattivo SOLO se eroga potenza attiva e SOLO quando la tensione misurata ai morsetti di uscita è prossima ai limiti stabiliti.



### **E.2.1 Erogazione/assorbimento automatico di potenza reattiva secondo una curva caratteristica $Q = f(V)$**

Limiti di applicabilità: inverter in impianti di potenza complessiva superiore a 6kW.

In aggiunta a quanto previsto nel par. E.2, gli inverter in impianti di potenza complessiva superiore a 6 kW devono consentire anche la erogazione/assorbimento di potenza reattiva secondo funzioni di regolazione in logica locale basate sul valore della tensione di rete letta ai morsetti di uscita, secondo la curva caratteristica  $Q = f(V)$  di Figura 39 - curve caratteristiche standard  $Q = f(V)$ .

Questo tipo di regolazione è tale da richiedere, potenzialmente, un funzionamento del generatore in punti esterni alla capability "triangolare" ( $\cos\phi$  istantaneo inferiore a 0,9) e fino al limite stabilito per la capability "rettangolare", secondo quanto specificato al paragrafo 8.4.4.2 (vedi anche Figura 38). Nella figura, la convenzione utilizzata per lo scambio di Potenza reattiva è la seguente:

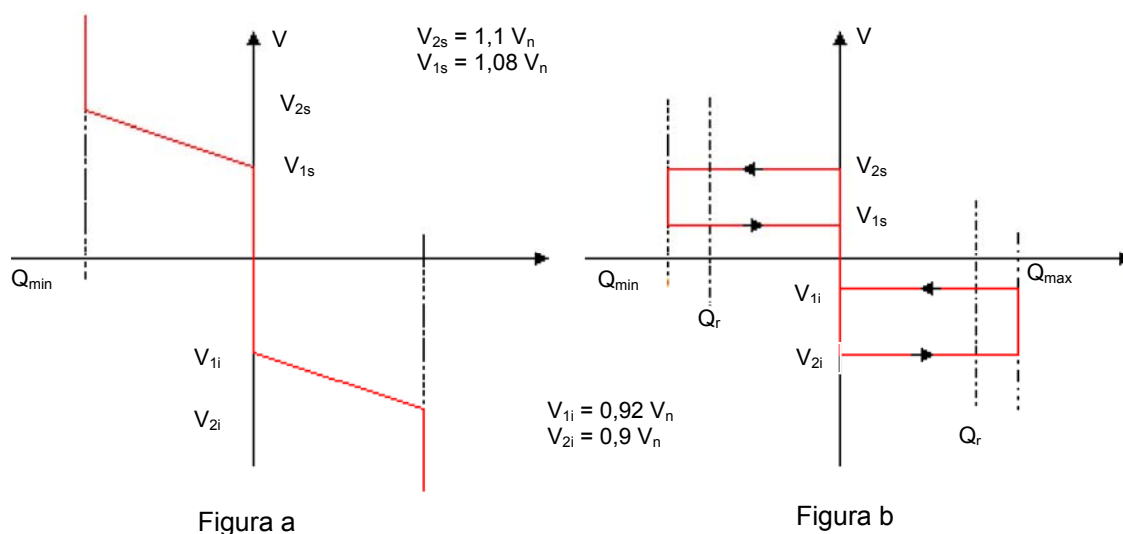
- Potenza reattiva positiva: il generatore assorbe potenza reattiva erogando una corrente in ritardo rispetto alla tensione
- Potenza reattiva negativa: il generatore eroga potenza reattiva erogando una corrente in anticipo rispetto alla tensione

Pertanto, in base a quanto stabilito in 8.4.4.2, ai fini della applicazione di questi metodi di regolazione "in tensione", vale quanto segue:

- Le curve di regolazione automatica di potenza reattiva in funzione della tensione ai morsetti di uscita, sono applicabili solo ad inverter installati in impianti di potenza complessiva superiore a 6 kW (impianti di cui alla lettera e) di 8.4.4.2).
- L'erogazione o assorbimento di potenza reattiva secondo una curva caratteristica  $Q = f(V)$  si intende convenzionalmente finalizzata alla prestazione da parte dell'Utente Attivo di un servizio di rete richiesto dal Distributore. Pertanto questa modalità di funzionamento sarà attivata solo su richiesta del distributore e secondo una regolamentazione e le condizioni economiche che verranno stabilite dalla AEEG.

Seguendo questo criterio, gli inverter utilizzati in impianti di potenza superiore a 6 kW devono poter erogare potenza reattiva automaticamente in logica di controllo locale:

- secondo un valore funzione della tensione rilevata ai morsetti del generatore ed al massimo pari a 0,4843 della potenza nominale dell'impianto, in base alla curva "standard,  $Q = f(V)$ " di Figura 39 In particolare, facendo riferimento alla caratteristica di tipo b), il valore potenza reattiva di funzionamento del generatore è variabile (funzione del  $\cos\phi$ ) in modo da avere la  $Q_r$  di figura.



**Figura 39 – Curve caratteristiche standard  $Q = f(V)$ <sup>(74)</sup>**

La curva caratteristica  $Q = f(V)$  è definita univocamente dai seguenti parametri:

- I valori di  $V_1$  e  $V_2$ , definiti dal Distributore, purchè entro i limiti di:
- $V_n < V_{1s}; V_{2s} < V_{max}; V_n > V_{1i}; V_{2i} > V_{min}$ ;
- $V_{min} \geq 27.S1$  (valore di default per  $V_{min} = 0,9 V_n$ )
- $V_{max} \leq 59.S1$  (valore di default per  $V_{max} = 1,1 V_n$ )
- $-Q_{min}$  e  $+Q_{max}$  corrispondono ai limiti di capability “rettangolare” stabiliti in 8.4.4.2 e verificati mediante le prove di cui in B.1.2.1 (comunque non inferiori in modulo al 48,43 % di  $P_n$ ).
- La prescrizione per la regolazione della potenza reattiva viene comunicata dal Distributore all’Utente Attivo contestualmente alla concessione dell’autorizzazione di allacciamento, in presenza di una regolamentazione emessa da parte di AEEG.
- Il funzionamento in modalità di regolazione automatica secondo la curva caratteristica “standard”  $Q = f(V)$ , previa richiesta del distributore, dovrà essere abilitato tramite apposita impostazione da eseguire direttamente agendo localmente sul convertitore (la modalità di abilitazione, purchè eseguibile in loco dal cliente/produttore o da un installatore qualificato, è a discrezione del costruttore).
- Eventuali modifiche alla prescrizione o alla procedura apportate dal gestore di rete devono essere implementate dal proprietario dell’impianto nei limiti riportati di seguito.
- Il Distributore, in base alla tipologia di rete, al carico e alla potenza immessa, può prescrivere curve caratteristiche diverse, purchè riconducibili a quella riportata a titolo esemplificativo in Figura 39 tramite impostazione dei parametri  $V_{1i}$ ,  $V_{2i}$ ,  $V_{1s}$ ,  $V_{2s}$ , secondo i criteri e limiti suesposti.

La modalità di funzionamento in regolazione automatica di reattivo secondo la curva  $Q = f(V)$  (Figura 39), viene abilitata al superamento di un livello di potenza attiva minima, cosiddetto di lock-in (per esempio pari a  $0,20 P_n$ ), il cui valore è comunicato dal Distributore nel regolamento di esercizio.

(74) Ulteriori Informazioni sono contenute in “Voltage Regulation Issues For Smart Grid”; Gabriele Monfredini, Maurizio Delfanti, Marco Merlo, Alberto Cerretti, Ettore De Berardinis; Cigrè International Symposium; Bologna, 13-15 September 2011.



Il valore di lock-in di potenza deve essere regolabile tra  $0,1 P_n$  e  $P_n$  ad intervalli di  $0,1 P_n$ .

La funzione di erogazione cessa quando la potenza attiva scende stabilmente al di sotto del valore di lock-out di potenza, pari a  $0,05 P_n$  o al valore minimo a cui il convertitore può garantire il controllo della funzione di erogazione automatica (purchè non superiore a  $0,05 P_n$ ).

Qualora il gestore di rete prescriva una curva caratteristica, ogni valore derivante dalla stessa deve essere regolato automaticamente dall'inverter entro 10 s (si veda a questo proposito le prove sul tempo di risposta di cui in B.1.2.4).

L'implementazione dei requisiti di potenza reattiva avviene sui morsetti di uscita del convertitore.

Modalità di funzionamento della regolazione automatica della potenza reattiva secondo la curva caratteristica standard  $Q = f(V)$ :

- Per la curva di Figura 39/Figura a: al superamento del punto di lavoro  $V > V_{1s}$ , oppure  $V < V_{1i}$ , l'inverter verifica se la potenza attiva erogata è superiore al valore di soglia di Lock-In (per esempio pari a  $0,2 P_n$ ).
- Per la curva di Figura 39/Figura b: al superamento del punto di lavoro  $V > V_{2s}$ , oppure  $V < V_{2i}$ , l'inverter verifica se la potenza attiva erogata è superiore al valore di soglia di Lock-In (per esempio pari a  $0,2 P_n$ ).
- Se la verifica è positiva, viene attivata la regolazione di reattivo (lock-in) secondo il profilo riportato in Figura 39 entro 10 s, altrimenti la macchina continua ad erogare a  $\cos\varphi$  unitario fino a che la potenza erogata permane al di sotto del limite di lock-in  $P < 0,2 P_n$ .
- La condizione di regolazione attivata viene rimossa SOLO quando:
  - la potenza attiva  $P$  erogata scende stabilmente sotto il 5 % di  $P_n$ , lock-out in potenza, indipendente dalla tensione rilevata ai morsetti, oppure
  - la tensione misurata è all'interno del range di  $V_{1s}$ ,  $V_{1i}$ .

### E.3 Regolazione centralizzata

In presenza di una regolazione centralizzata, sarà inviato un opportuno segnale di livello di potenza reattiva da erogare da parte dell'unità GD nei limiti della capability rettangolare. La capacità di erogare potenza reattiva secondo un set-point definito a mezzo di un segnale esterno è richiesta per tutti gli inverter in impianti di taglia complessiva superiore a 6 kW.

Questo tipo di regolazione è tale da richiedere, potenzialmente, un funzionamento del generatore in punti esterni alla capability "triangolare" ( $\cos\varphi$  istantaneo inferiore a 0,9) e fino al limite stabilito per la capability "rettangolare", secondo quanto specificato al paragrafo 8.4.4.2 (vedi anche Figura 38).





## Allegato F (normativo)

### Limitazione della potenza attiva delle unità GD

#### F.1 Generalità

Il presente allegato contiene le logiche di controllo locali, nonché i segnali di regolazione da remoto, necessari alla limitazione della erogazione di potenza attiva delle unità GD.

#### F.2 Limitazione in logica locale

La limitazione in logica locale, essendo alternativa alla disconnessione dalla rete, deve essere attivabile dall'Utente attivo e, qualora attivata, può operare secondo una funzione scelta dal costruttore, pur di non prevedere gradini nell'erogazione della potenza attiva.

A tutela dell'utente attivo è necessario che sia l'attivazione sia l'intervento della funzione di limitazione della potenza attiva in logica locale siano opportunamente segnalate dall'inverter, secondo modalità scelte dal costruttore.

#### F.3 Regolazione della potenza attiva in presenza di transitori sulla rete di trasmissione

In presenza di transitori di frequenza sulla rete di trasmissione, l'immissione di potenza attiva sarà regolata secondo la legge di controllo di seguito riportata, come raffigurato nel grafico di Figura 40.

Nel range di frequenza compreso tra 47,5 Hz e 50,3 Hz, gli impianti di produzione regolabili dotati di convertitori statici devono erogare il massimo della potenza attiva da questi producibile.

Definiti:

- **Statismo s**: variazione di frequenza, espressa come percentuale della frequenza nominale, che produce una variazione di potenza pari al 100% della potenza istantanea. Lo statismo "s" deve essere regolabile tra 2% e 5%, con un valore di default pari al 2,4 % (che corrisponde ad un gradiente di potenza pari all'83,3 %/Hz).
- **P<sub>imax</sub>**: potenza attiva erogata all'istante di superamento dei 50,3Hz (valore memorizzato)
- **P<sub>nom</sub>**: potenza nominale del sistema di generazione
- **P<sub>imin</sub>**: potenza minima raggiunta durante il transitorio di sovralfrequenza, definita univocamente dalla potenza P<sub>imax</sub> erogata al superamento dei 50,3Hz, dallo statismo s impostato e dall'entità della sovralfrequenza, misurata rispetto ai 50,3Hz (si veda grafico di Figura 40).

Al superamento dei 50,3 Hz tutti gli impianti di produzione regolabili dotati di convertitori statici devono ridurre la potenza P<sub>imax</sub> immessa in rete secondo lo statismo s in funzione dell'entità dello scarto in frequenza positivo.

La riduzione della potenza immessa in rete dal valore P<sub>imax</sub> al valore definito dall'entità della sovralfrequenza (rispetto ai 50,3 Hz preso come riferimento) secondo lo statismo s impostato, deve avvenire in modo lineare con tempi in genere inferiori a 1s e comunque non superiori a 2 s. La precisione della misurazione di frequenza deve essere di almeno 10 mHz.

In caso di successiva ridiscesa della frequenza, si dovrà limitare la potenza erogata al valore minimo raggiunto durante il transitorio di sovralfrequenza, fino a che la frequenza non si attesta stabilmente nella banda 50 ± 0,1 Hz (taratura di default(\*)) per un tempo minimo continuativo di 300 secondi.



Trascorsi i 300 secondi di attesa, si potrà riportare il limite della potenza erogabile al valore memorizzato e precedente il transitorio, pari a  $P_{imax}$ , seguendo una rampa lineare con pendenza pari a  $20 \% \cdot P_{imax}$  al minuto ma comunque non inferiore a  $5 \% \cdot P_{nom}$  al minuto, ovvero tale da ripristinare in modo graduale (lineare) la potenza al valore precedente il transitorio in un tempo pari o al più inferiore a 5 minuti primi.

Una volta raggiunto il limite della potenza erogata prima del transitorio, qualora la potenza disponibile dalla sorgente primaria sia superiore a  $P_{imax}$ , si potrà adeguare l'erogazione al nuovo livello di potenza disponibile con lo stesso gradiente, oppure con un gradiente lineare positivo massimo non superiore a  $20 \% P_{nom}$  al minuto.

Il seguente esempio (Figure 41) riassume in forma grafica il funzionamento del regolatore che gestisce il ripristino della erogazione di potenza a valle di un transitorio di sovrافrequenza. In particolare il transitorio di riassetamento che decorre dall'istante in cui termina il periodo di attesa (300 s) alla potenza minima ( $P_{min}$ ) raggiunta durante il transitorio di sovrافrequenza e l'istante in cui si raggiunge il valore attuale della potenza disponibile (fino a  $P_{nom}$ ) è pari a  $T_1 + T_2$  e non supera il valore limite di 20 min ( $T_1 \leq 5\text{min}$ ;  $T_2 \leq 15\text{min}$ ).

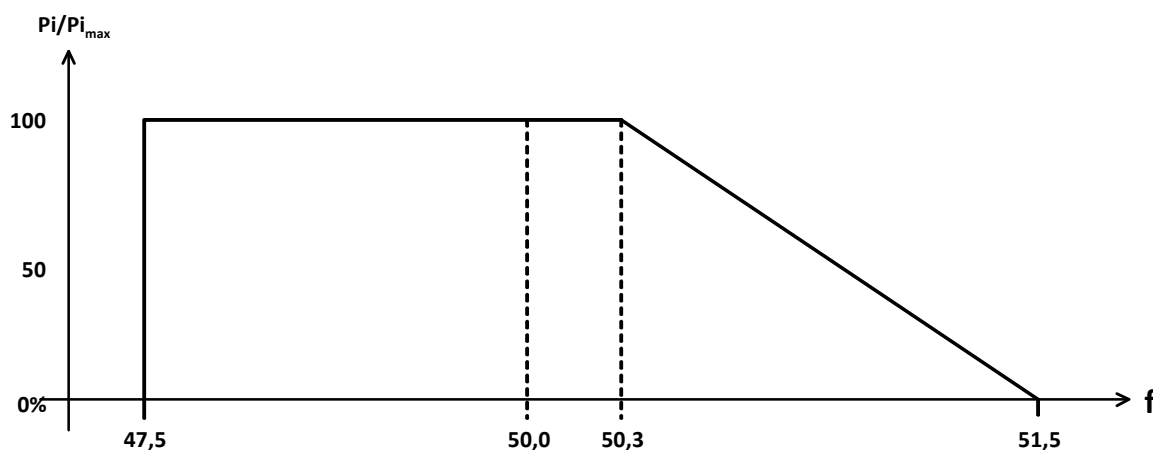
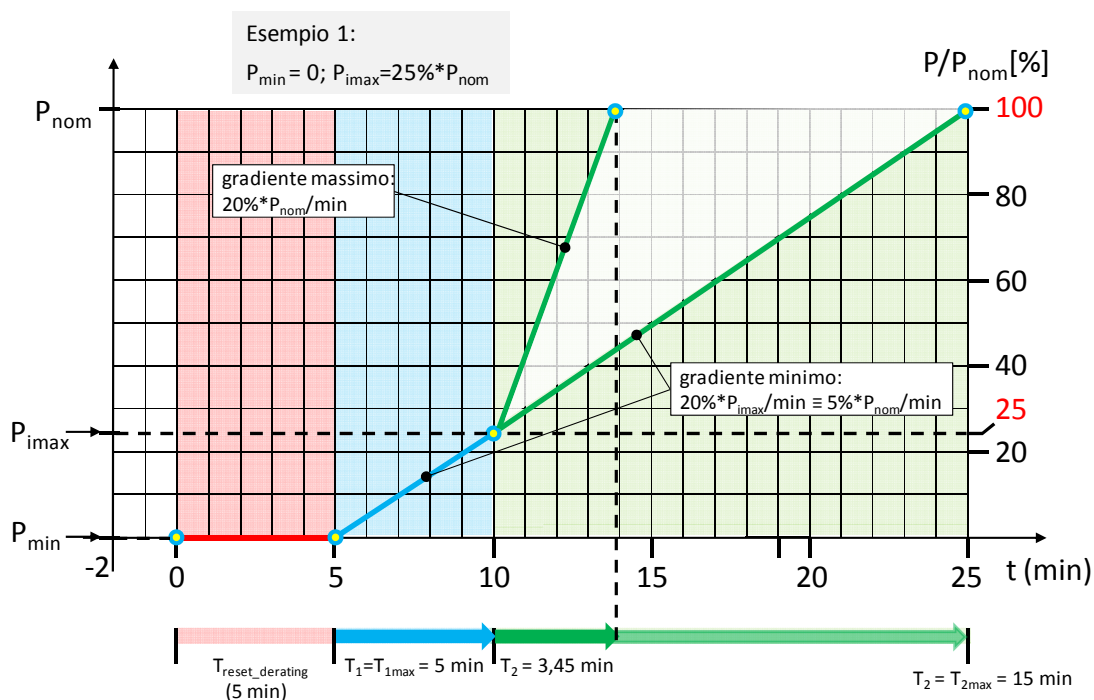


Figura 40 – Curva di riduzione della potenza attiva in sovra frequenza



**Figura 41 – Funzionamento del regolatore che gestisce il ripristino della erogazione di potenza a valle di un transitorio di sovralfrequenza**

#### F.4 Limitazione per effetto di una logica centralizzata

In presenza di una regolazione centralizzata, sarà inviato un opportuno segnale di livello di potenza attiva da limitare da parte dell'unità GD. Tale modalità dovrà essere attivabile solo in impianti di potenza complessiva superiore a 6 kW. I possibili valori dei set-point inviati dal gestore di rete saranno espressi come percentuale della potenza nominale degli inverter, in gradini di ampiezza massima pari al 10 %  $P_n$ . Potranno quindi verificarsi 10 possibilità di riduzione rispetto alla potenza nominale. Se l'inverter si troverà già a un livello di potenza più basso rispetto a quello richiesto, non dovrà ridurre ulteriormente la potenza stessa. Il livello di potenza richiesto dal set-point dovrà essere raggiunto entro 1 minuto dalla ricezione del segnale, e con una tolleranza pari al  $\pm 2,5$  %  $P_n$ . Nel caso di set-point pari a 10 %  $P_n$ , la tolleranza sarà compresa tra il 12,5 %  $P_n$  e 0 %  $P_n$ , e l'inverter avrà quindi facoltà di disconnettersi.



## Allegato G (normativo)

### Regolamento di esercizio in parallelo con rete BT “DISTRIBUTORE” di impianti di produzione (AUTOCERTIFICAZIONE)

#### G.1 Dati dell’Utente attivo

**DATI IDENTIFICATIVI UTENTE PRODUTTORE (titolare dei rapporti con “DISTRIBUTORE” ed avente la disponibilità dell’impianto di produzione):**

Nome, cognome: \_\_\_\_\_

Luogo e data di nascita: \_\_\_\_\_

Codice fiscale e partita IVA  
(se coincidente con il titolare del contratto di fornitura) \_\_\_\_\_

Punto di connessione dell’impianto alla rete BT a 230 / 400 V di “DISTRIBUTORE”:

Indirizzo: \_\_\_\_\_

Località: \_\_\_\_\_

Comune: \_\_\_\_\_ Pr. \_\_\_\_\_

Codice POD: \_\_\_\_\_

Codice rintracciabilità pratica di connessione: \_\_\_\_\_

Potenza contrattuale della fornitura di energia elettrica in prelievo: \_\_\_\_\_ [kW]

Uso: \_\_\_\_\_

#### G.2 Generalità

Gli elementi di impianto e le apparecchiature a monte del punto di connessione sono di proprietà del “DISTRIBUTORE”, mentre sono di proprietà dell’Utente produttore tutti gli elementi a valle.

L’Utente produttore si impegna a non manomettere o manovrare gli impianti e le apparecchiature del “DISTRIBUTORE”.

Si precisa che solo i gruppi generatori indicati dall’Utente produttore nel presente regolamento possono funzionare in parallelo con la rete del “DISTRIBUTORE”; è vietato il collegamento a tale rete di generatori diversi da essi.

In caso di qualunque variazione rispetto a quanto indicato nel presente documento l’Utente produttore si impegna a contattare il “DISTRIBUTORE” per rinnovare il regolamento ed i relativi allegati.

Ogni modifica dello schema d’impianto, riportato in allegato, dovrà essere preventivamente autorizzata da “DISTRIBUTORE”.

L’Utente produttore prende atto del fatto che possibili innovazioni tecnologiche o normative potranno in futuro indurre richieste di varianti o aggiunte a quanto riportato nel presente documento e si impegna ad agevolare l’attuazione di tali richieste per quanto di sua competenza.



L'Utente produttore inoltre si impegna a comunicare tempestivamente al "DISTRIBUTORE" qualsiasi iniziativa od evento che, per qualsiasi motivo, possa comportare modifica, anche parziale, di quanto esposto nel presente regolamento di esercizio ed a evitare l'attuazione di tale modifica sino a che non abbia ottenuto il consenso da "DISTRIBUTORE", attenendosi comunque alle condizioni che eventualmente vincolassero tale consenso.

Qualora l'Utente produttore non rispetti le prescrizioni riportate nel presente regolamento e/o nella Norma CEI 0-21, l'allacciamento potrà essere soggetto a sospensione o a limitazione sino al ripristino delle condizioni prescritte.

Il DISTRIBUTORE può esercitare il diritto di verificare in ogni momento il rispetto delle prescrizioni e di quanto dichiarato nel presente regolamento e nei relativi allegati, con facoltà di effettuare propri controlli.

In caso di cessazione del contratto di connessione l'Utente produttore si impegna a contattare il DISTRIBUTORE al fine di distaccare la fornitura ed a mettere in sicurezza il collegamento elettrico dei propri impianti.

### **G.3 Esercizio del parallelo "distributore" - Utente attivo**

#### **G.3.1 Condizioni generali**

L'Utente produttore dichiara che l'esercizio in parallelo dei gruppi di generazione avviene sotto la sua responsabilità e nel rispetto delle seguenti condizioni:

- a) il collegamento non deve causare disturbi alla tensione di alimentazione ed alla continuità del servizio sulla rete "DISTRIBUTORE" (in caso contrario, si deve interrompere automaticamente e tempestivamente);
- b) il "DISTRIBUTORE" può effettuare più rilanci di tensione per esigenze di esercizio della propria rete, sia automaticamente, che manualmente, in tempi che, al minimo, possono arrivare a 400 ms dal mancare della tensione sulla rete<sup>(75)</sup>. Tali rilanci non sono condizionati dalla verifica della presenza o meno di generatori sulla parte di rete disalimentata;
- c) in caso di mancanza di tensione sulla rete del "DISTRIBUTORE", l'impianto dell'Utente produttore non può immettere potenza, né mantenere in tensione parti della rete di DISTRIBUTORE separate dalla rete di distribuzione pubblica, se non entro i limiti di funzionamento della SPI previsti nella Norma CEI 0-21;
- d) in caso di ricezione di segnali impartiti dal "DISTRIBUTORE" nonché di qualunque evento anomalo (comprese le variazioni di frequenza, tensione e gli squilibri della potenza generata) il funzionamento complessivo dell'impianto dell'Utente e dei generatori in esso presenti deve rispondere alle prescrizioni della Norma CEI 0-21 con le modalità in essa previste (insensibilità agli eventi della tensione, interruzione automatica del parallelo, ecc.);
- e) in caso di disponibilità di altre connessioni di rete (quali ad es. punti di alimentazione di emergenza, ecc.), l'Utente dovrà mantenerle elettricamente separate da quella oggetto del presente regolamento in modo da evitare paralleli anche transitori, a meno che questi siano indicati esplicitamente e regolati di conseguenza secondo le prescrizioni della Norma CEI 0-21;
- f) i valori indicati da Distributore o prescritti dalla Norma CEI 0-21 per le regolazioni dei sistemi di protezione e per i sistemi di controllo degli generatori (inclusi i controlli di inverters connessi fra rete di distribuzione e fonte di energia primaria) non possono essere modificati dall'Utente; viceversa l'Utente è tenuto ad adeguare le regolazioni ed i parametri in questione dietro richiesta da parte Distributore o modifica di quanto prescritto nella normativa tecnica;

---

(75) La durata delle sequenze di rilanci ha tempi molto variabili. È opportuno, in caso di dispositivi che ricolleghino automaticamente l'impianto di produzione, impostare un adeguato tempo di attesa, dell'ordine di qualche minuto.





- N. Poli (in c.a.):  2  3  4
  - Potenza unità di generazione (kVA o kW) : \_\_\_\_\_
  - Numero unità : \_\_\_\_\_
  - Q0 (solo per asincroni autoeccitati): \_\_\_\_\_ [kvar]
  - Potenza condensatori (solo per asincroni autoeccitati): \_\_\_\_\_ [kvar]
  - Modalità di inserimento condensatori (solo per asincroni autoeccitati): \_\_\_\_\_
- 
- Servizio dei generatori (funzionamento continuo, parallelo breve di sicurezza, di riserva, ecc.): \_\_\_\_\_
- 
- Modalità di avvio (manuale con motore primo, automatica da rete, automatica a mancanza di tensione, ecc.): \_\_\_\_\_
- 
- Interblocco di funzionamento:  elettrico  meccanico  assente.

La limitazione della componente continua della corrente immessa in rete entro i valori prescritti dalla Norma CEI 0-21 è ottenuta mediante:

- protezione conforme ai requisiti della Norma CEI 0-21, implementata internamente al sistema di controllo del convertitore
- trasformatore di isolamento a 50 Hz interno al/ai inverter
- trasformatore di isolamento a 50 Hz esterno al/ai inverter
- non sono presenti sistemi elettrici in c.c.

Il sistema di controllo dello squilibrio di potenza è:

- assente (perché l'impianto di produzione è monofase o trifase di potenza fino a 6 kW)
- presente e conforme ai requisiti della Norma CEI 0-21

**Il/i dispositivo/i di interfaccia (DDI) con la rete è:**  interno al/i convertitore/i  esterno al/i convertitore/i

ed è asservito al seguente



**Sistema di protezione di interfaccia (SPI)** conforme ai requisiti della Norma CEI 0-21:

– Marca (costruttore):

---

– Modello/i:

---

– Versione/i FW:

---

– Integrazione in altri apparati (es. sistemi di conversione):  SI (n. apparati \_\_\_\_ )  NO

Lo scambio di energia reattiva con la rete dell'impianto di produzione (incluso l'eventuale sistema di rifasamento), avviene secondo le seguenti modalità:

	FASCIA ORARIA		
	F1	F2	F3
cos $\phi$			

#### G.4 Sicurezza e disposizioni operative

Il personale del "DISTRIBUTORE" può eseguire tutte le manovre necessarie al servizio della propria rete anche senza preavviso.

Le sospensioni della fornitura di energia elettrica e le interruzioni accidentali di uno o più conduttori non costituiscono in ogni caso inadempienza imputabile al "DISTRIBUTORE". Il "DISTRIBUTORE", inoltre, ha la facoltà di interrompere il parallelo qualora l'esercizio delle proprie reti sia compromesso da perturbazioni provocate dall'impianto dell'Utente produttore o da inefficienza delle sue apparecchiature.

Ai fini della sicurezza del personale, durante l'esecuzione dei lavori o di altri interventi presentanti pericolo di contatto con elementi in tensione, l'Utente produttore (o chi per esso sia nominato Responsabile Impianto - RI) deve osservare le prescrizioni della legislazione vigente e delle Norme CEI EN 50110 -1 e CEI 11-27; in particolare, per gli interventi che interessano parti confinanti o che comunque richiedono l'esclusione congiunta di impianti o loro parti afferenti, sia alle installazioni del "DISTRIBUTORE", inclusi i gruppi di misura, che a quelle dell'Utente produttore, quest'ultimo (o chi per esso – Responsabile Impianto) deve prendere accordi con il personale autorizzato di "DISTRIBUTORE", per la messa in sicurezza degli impianti.

Inoltre, in occasione di attività lavorative del personale del "DISTRIBUTORE" in installazioni elettriche interne all'ambiente dove è situato l'impianto dell'Utente produttore, quest'ultimo dovrà fornire al personale del "DISTRIBUTORE" dettagliate informazioni sui rischi specifici presenti nell'ambiente in cui il predetto personale sarà destinato ad operare e sulle misure di prevenzione e di emergenza adottate in relazione alla propria attività.





Per la esecuzione delle attività nell'impianto, l'Utente assicurerà al "DISTRIBUTORE" l'assistenza di una persona che fungerà da Riferimento per il sito (RIF), allo scopo di:

- trasmettere tutte le informazioni inerenti ai "rischi specifici" che esistono nel luogo di lavoro;
- fornire tutte le notizie necessarie per la sicurezza delle attività nel sito e dei vari collaboratori;
- ragguagliare compiutamente circa l'esistenza di particolari norme o modalità di sicurezza;
- curare i rapporti relativi al coordinamento tra tutti i Responsabili delle attività nel sito di eventuali altre Imprese presenti in impianto.

A tale scopo, l'Utente produttore riporta nella tabella seguente i nominativi delle persone di riferimento (RIF) e/o Responsabile Impianto (RI) autorizzate per gli eventuali interventi di messa in sicurezza dell'impianto di produzione preliminari allo svolgimento delle suddette attività. L'Utente produttore si impegna, inoltre, a segnalare tempestivamente ogni variazione in merito.

Nome e cognome	Recapito (telefono/Mobile/E-mail/Fax)	Qualifica
		<input type="checkbox"/> RIF <input type="checkbox"/> RI
		<input type="checkbox"/> RIF <input type="checkbox"/> RI

## G.5 Manutenzione, adeguamento impiantistico, verifiche e disservizi

All'attivazione dell'impianto e nel periodo di vigenza del regolamento di esercizio l'Utente produttore è tenuto a eseguire i controlli necessari ed una adeguata manutenzione dei propri impianti al fine di non arrecare disturbo alla qualità del servizio della rete-

Le attività di manutenzione sono, infatti, un requisito fondamentale per mantenere costantemente efficiente l'impianto (in particolare il dispositivo di interfaccia) e quindi garantire il rispetto dei principi generali di sicurezza e qualità della tensione di alimentazione, previsti da leggi e normative vigenti.

Esse sono un preciso obbligo richiamato dalla legge (art. 15 del D.lgs. 09/04/2008 n. 81 e art. 8 del DM 22/01/08 n. 37) e possono essere svolte in conformità alle norme e guide CEI di riferimento (ad es. la Guida CEI 64-14 e la Norma CEI 64-8 per gli impianti in BT, ecc..).

Il controllo e la manutenzione ordinaria e straordinaria dell'impianto compete all'Utente produttore relativamente agli elementi di sua proprietà.

L'Utente attivo si impegna a mantenere efficiente il sistema di protezione d'interfaccia ed a verificarne la funzionalità e la rispondenza a quanto richiesto dal Distributore relativamente alle regolazioni delle soglie d'intervento con un controllo preliminare alla connessione e, successivamente, con un controllo avente periodicità minima non superiore a 3 anni.

Tali verifiche rientrano nella categoria "Prove di verifica in campo", così come definite dalla Norma CEI 0-21, par. A.1 e vanno effettuate, quando necessario, con le cassette prova relè di cui in H.1.2.

Inoltre si impegna ad informare tempestivamente Il Distributore di qualsiasi intervento effettuato su tali apparecchiature nonché su altre apparecchiature che abbiano riflesso sull'esercizio della rete da parte di Distributore e ad aggiornare gli allegati al presente regolamento.

L'Utente attivo prende atto del fatto che possibili innovazioni tecnologiche o normative potranno in futuro indurre richieste di varianti o aggiunte al presente regolamento e si impegna ad agevolare l'attuazione di tali richieste per quanto di sua competenza.



L'Utente produttore si impegna inoltre a rendersi disponibile per garantire l'effettuazione delle opportune verifiche (su SPI in particolare) anche in seguito a:

- eventuali modifiche ai valori delle tarature delle protezioni di interfaccia che si rendono necessarie per inderogabili esigenze di rete (tali modifiche saranno successivamente ufficializzate con l'aggiornamento della documentazione);
- eventuali modifiche del regolamento di esercizio che si rendano necessarie in conseguenza di nuove normative in materia o di innovazioni tecnologiche.

In caso di eventi straordinari, disservizi, anomalie nella qualità della tensione rilevata sulla rete e/o presunte anomalie dei gruppi di misura di proprietà dell'Utente produttore, il DISTRIBUTORE ha la facoltà di richiedere che alcuni controlli siano ripetuti dall'Utente produttore in presenza del proprio personale, ovvero si riserva di effettuare, in qualsiasi momento, la verifica di funzionamento dei sistemi di protezione di interfaccia.

Qualora si rilevino irregolarità nelle regolazioni delle protezioni, il DISTRIBUTORE potrà addebitare le spese sostenute per le proprie attività di verifica all'Utente produttore, il quale dovrà effettuare tutti gli interventi necessari per rimettere in regola il proprio impianto.

Parimenti potranno essere addebitati all'Utente produttore i danni ad impianti del DISTRIBUTORE e/o di Terzi imputabili a regolazioni diverse da quanto prescritto e riportato nel presente regolamento.

I controlli occasionali e periodici dei sistemi di protezione saranno eseguiti comunque sotto la responsabilità del Produttore.

Il DISTRIBUTORE, ogniqualvolta lo ritenga opportuno (ad es. in seguito ad anomalie rilevate sulla rete), potrà richiedere all'Utente produttore una dichiarazione inerente il controllo delle regolazioni impostate e sullo stato di installazione e manutenzione delle apparecchiature, riservandosi di verificare quanto da questi dichiarato.

L'Utente produttore produrrà adeguata documentazione che certifichi la verifica di quanto originariamente prescritto nel regolamento di esercizio e nei documenti contrattuali, che possa essere stato modificato da interventi sugli impianti da lui effettuati e non segnalati.

Nell'ambito del presente regolamento fa fede la seguente dichiarazione compilata e firmata da professionista iscritto all'albo o dal responsabile tecnico di una impresa abilitata ai sensi della legge vigente. Tale dichiarazione attesta la verifica del corretto funzionamento dell'impianto.

Ai fini dell'effettuazione di alcune delle verifiche di cui in seguito, in particolare quelle con l'impianto in funzione (ad es. regolare funzionamento in chiusura ed in apertura dell/i dispositivo/i di interfaccia e/o degli eventuali dispositivi di ricalzo, se previsti) richieste da una o da entrambe le parti, potrà/dovrà essere redatto, se necessario, un apposito regolamento di esercizio per il "parallelo provvisorio" dell'impianto.



**Il sottoscritto**, (Cognome e Nome)

in qualità di tecnico della (Ragione sociale della ditta di appartenenza)

operante nel settore

avente estremi di abilitazione professionale

ai sensi della legge

sotto la propria personale responsabilità dichiara che l'impianto elettrico descritto nel presente regolamento è stato eseguito in modo conforme alla Norma CEI 0-21 ed è stato verificato secondo le norme e guide CEI vigenti. In particolare sono state svolte le seguenti verifiche (le sezioni in grigio sono opzionali e sono compilate se ne sussistono le condizioni).

1	Impianto conforme alla documentazione progettuale e agli schemi elettrici allegati (esame documentale, esame a vista, eventuali prove e verifiche in impianto)	<input type="checkbox"/> SI <input type="checkbox"/> NO
2	I componenti ed il macchinario sono conformi (esame documentale) alle prescrizioni di sicurezza ed alle relative norme CEI in quanto muniti di: – Marchi (marchio IMQ o altri) attestanti la conformità alle norme – Relazioni di conformità rilasciati da enti riconosciuti	<input type="checkbox"/> SI <input type="checkbox"/> NO
3	Il sezionamento dei circuiti è conforme alla Norma CEI 64-8 (esame documentale, esame a vista, eventuali prove e verifiche in impianto)	<input type="checkbox"/> SI <input type="checkbox"/> NO
4	Il comando e/o l'arresto di emergenza è stato previsto dove necessario (esame documentale, esame a vista, eventuali prove e verifiche in impianto)	<input type="checkbox"/> SI <input type="checkbox"/> NO <input type="checkbox"/> NP
5	Le caratteristiche dell'impianto sono conformi a Norma CEI 0-21 ed al regolamento di esercizio (esame documentale)	<input type="checkbox"/> SI <input type="checkbox"/> NO
6	Le caratteristiche del/i sistema di protezione di interfaccia sono conformi a Norma CEI 0-21 ed al regolamento di esercizio (esame documentale)	<input type="checkbox"/> SI <input type="checkbox"/> NO
7	Le caratteristiche dei generatori costituenti l'impianto di produzione sono conformi alle curve di FVRT da indicate nella Norma CEI 0-21 (esame documentale)	<input type="checkbox"/> SI <input type="checkbox"/> NO
8	La verifica con impianto in funzione del regolare funzionamento in chiusura ed in apertura del/i dispositivo/i di interfaccia ha avuto esito favorevole (prova)	<input type="checkbox"/> SI <input type="checkbox"/> NO <input type="checkbox"/> NP
9	La verifica del regolare funzionamento dei dispositivi di interblocco ha avuto esito favorevole (esame documentale, esame a vista, eventuali prove e verifiche in impianto)	<input type="checkbox"/> SI <input type="checkbox"/> NO <input type="checkbox"/> NP
10	Impossibilità di mettere a terra il neutro BT della rete "DISTRIBUTORE" (esame documentale, esame a vista, eventuali prove e verifiche in impianto)	<input type="checkbox"/> SI <input type="checkbox"/> NO <input type="checkbox"/> NP
11	Verifica dei gruppi di misura secondo la Norma CEI 13-4 (se previsto e se tale attività è a cura del Produttore) e conferma prova di teleleggibilità (esame documentale, esame a vista, prove e verifiche in impianto)	<input type="checkbox"/> SI <input type="checkbox"/> NO <input type="checkbox"/> NP

Verifica delle regolazioni del sistema di protezione di interfaccia (tramite cassetta di prova su SPI esterni, autotest su SPI integrati) effettuate in conformità alla Norma CEI 0-21, paragr. A.4 (esame documentale, esame a vista, prove e verifiche in impianto) .



	Protezione	Soglia Norma CEI 0-21	Soglia impostata	Tempo Norma CEI 0-21	Tempo di intervento rilevato	
	(59.S1)	1,10	V	≤ 3 s		
	(59.S2)	1,15 V <sub>n</sub>	V	0,2 s	.....s	<input type="checkbox"/> SI <input type="checkbox"/> NO
	(27.S1)	0,85 V <sub>n</sub>	V	0,4 s	.....s	<input type="checkbox"/> SI <input type="checkbox"/> NO <input type="checkbox"/> NP
	(27.S2)	0,4 V <sub>n</sub>	V	0,2 s	.....s	<input type="checkbox"/> SI <input type="checkbox"/> NO <input type="checkbox"/> NP
	(81>.S1)	50,5 Hz	Hz	0,1 s	.....s	<input type="checkbox"/> SI <input type="checkbox"/> NO <input type="checkbox"/> NP
	(81<.S1)	49,5 Hz	Hz	0,1 s	.....s	<input type="checkbox"/> SI <input type="checkbox"/> NO <input type="checkbox"/> NP
	(81>.S2)	51,5 Hz	Hz	0,1 s ÷ 5 s	.....s	<input type="checkbox"/> SI <input type="checkbox"/> NO <input type="checkbox"/> NP
	(81<.S2)	47,5 Hz	Hz	0,1 s ÷ 5 s	.....s	<input type="checkbox"/> SI <input type="checkbox"/> NO <input type="checkbox"/> NP
	Telescatto			0,05 s	.....s	<input type="checkbox"/> SI <input type="checkbox"/> NO <input type="checkbox"/> NP
	Autotest					<input type="checkbox"/> SI <input type="checkbox"/> NO <input type="checkbox"/> NP
	Segnale locale	ON-OFF				

I tempi di intervento devono essere rilevati da opportuno file, non modificabile dall'Utente, prodotto dalla cassetta prova relè o dall'inverter (ammissibile solo in caso di SPI integrato) oppure dal display dell'inverter. La stampa del file ed l'eventuale supporto informatico con il file stesso deve essere allegato alla presente relazione. In caso di rilievo dei dati dal display dell'inverter, devono essere allegate le foto del display con i dati chiaramente leggibili per ciascuna delle prove da effettuare.

NP = non previsto.

Il dichiarante (timbro e firma) \_\_\_\_\_

Data verifica .../.... /....

## G.6 Misura dell'energia

L'Utente produttore si impegna a consentire l'accesso del personale del DISTRIBUTORE ai gruppi di misura, secondo quanto previsto nei documenti contrattuali, per le attività di installazione, manutenzione, verifica, lettura e sigillatura.

Inoltre, l'Utente produttore si impegna a garantire il mantenimento nel tempo delle condizioni di sicurezza previste dalla normativa di legge vigente e dalla Norma CEI 0-21 per il locale ove è collocato il/i sistema/i di misura.

In caso di spostamento dei gruppi di misura dell'energia (prodotta e/o scambiata con la rete), richiesto dall'Utente produttore, l'Utente stesso prende atto di dover condividere con il "DISTRIBUTORE" il posizionamento dei gruppi di misura, qualora il relativo servizio di misura è affidato al "DISTRIBUTORE", ai sensi delle delibere AEEG vigenti.

L'Utente produttore dichiara altresì di:

- presenziare (per proprio conto o con terzo di sua fiducia) alla installazione dei gruppi di misura effettuata dal "DISTRIBUTORE".
- installare e verificare, ai sensi della norma CEI 13-4, i seguenti gruppi di misura dell'energia, essendo il responsabile delle attività di installazione e manutenzione dei misuratori, ai sensi delle delibere AEEG vigenti, e non avendo richiesto al "DISTRIBUTORE" di svolgere le medesime attività.



Contatore/i dell'energia misurata

- attiva scambiata con la rete: classe di precisione: \_\_\_\_\_
- attiva prodotta: classe di precisione: \_\_\_\_\_
- reattiva scambiata con la: classe di precisione: \_\_\_\_\_
- reattiva prodotta: classe di precisione: \_\_\_\_\_

Marca e modello:

---

Matricola e versione FW:

---

Eventuali Riduttori (TA)

Marca e modello:

---

Classe di precisione: \_\_\_\_\_

Costante di trasformazione: \_\_\_\_\_

**Eventuali dispositivi antifrode presenti** (sigilli, cavi schermati, ecc.):

---

Inoltre l'Utente produttore si impegna a comunicare tempestivamente al DISTRIBUTORE i guasti ai gruppi di misura e a concordare le date degli interventi programmati (per manutenzione, sostituzione componenti, verifica, rimozione sigilli, ecc.). Le verifiche periodiche dei gruppi di misura sono eseguite a cura del responsabile dell'installazione e manutenzione del sistema di misura, in conformità alla Norma CEI 13-4.

Gli oneri relativi alle attività di verifica periodica sono a carico del responsabile dell'installazione e manutenzione dei sistemi di misura.

### **G.7 Condizioni particolari**

Il "DISTRIBUTORE" ha la facoltà di installare nel punto di connessione, se ritenuto necessario, apparecchiature di registrazione e controllo per la verifica del funzionamento dei dispositivi di protezione e misura, anche al fine della ricostruzione della dinamica degli eventuali disservizi. È facoltà di "DISTRIBUTORE", qualora ritenuto necessario, installare nel punto di connessione un dispositivo, anche tele-controllato, di sezionamento, manovra e interruzione per la protezione della rete da sovraccarichi di potenza eccedenti il limite stabilito nei documenti contrattuali.

### **G.8 Decorrenza e durata del regolamento**

Il presente regolamento decorre dalla data indicata, restando valido anche in caso di cessazione del contratto fino alla (eventuale) rimozione dei gruppi di misura dell'energia ed al distacco della fornitura.



## **G.9 Allegati**

- a) Dichiarazione di conformità dell'impianto elettrico di generazione ai sensi della legislazione vigente
- b) Schema elettrico
- c) Dichiarazione di verifica del sistema di protezione
- d) Elenco e recapiti del personale autorizzato (da inviare a Distributore in occasione di variazioni)
- e) Eventuale scheda sui rischi specifici relativi alle attività del Distributore nel punto di connessione,

Data .../.../.....

FIRMA per l'Utente produttore (titolare dei rapporti con "DISTRIBUTORE"):



## Allegato H (normativo)

### Caratteristiche della cassetta prova relè

#### H.1 Caratteristiche della cassetta

Funzioni minime richieste alla cassetta:

Tipo di relè	IEEE N°
Massima/Minima tensione	27/59
Frequenza	81
Relè di scatto	94

##### H.1.1 Caratteristiche minime della cassetta prova relè per le prove di tipo<sup>(76)</sup>

Uscite di tensione:

- $\geq 3$  con tensione di fase massima in uscita non inferiore a 300 V;
- regolazione indipendente delle uscite: da 0 al massimo;
- distorsione (THD):  $\leq 0,2 \%$ ;
- precisione delle uscite:  $\leq \pm 0,5 \%$
- Potenza d'uscita (a 300 V): almeno 10 VA per fase;

Angoli di sfasamento delle uscite di tensione:

- regolabili da:  $0^\circ - 360^\circ$ ;
- risoluzione:  $\leq 0,5^\circ$ ;
- precisione :  $\leq \pm 0,5^\circ$ .

Generatore di frequenza:

- frequenza regolabile: da c.c. (0 Hz) a 2.000 Hz;
- riproduzione di transitori: fino a 3 kHz;
- precisione:  $\leq \pm 0.1 \%$ ; (valore dichiarato dal costruttore della cassetta)
- risoluzione:  $\leq 5$  mHz; (valore dichiarato dal costruttore della cassetta)
- possibilità di generare forme d'onda con armoniche sovrapposte;
- gradiente di frequenza programmabile tra  $\pm 0,1$  Hz/s e  $\pm 999$  Hz/s.

Misura dei tempi:

- su ingressi digitali con contatti puliti e non, con tensioni fino a 275 V in c.c. e 240 V in c.a.;
- risoluzione:  $\leq 0,5$  ms;
- precisione:  $\leq \pm 0,5 \%$ .

(76) Questo strumento può essere utilizzato anche per l'effettuazione delle prove in campo.



#### Contatti ausiliari:

- Due contatti ausiliari consentono di simulare i comandi di telescatto e di presenza/assenza del segnale di comunicazione, e di verificare la temporizzazione del telescatto.

#### Memorizzazione automatica dei risultati:

Stampa del risultato nel formato previsto. I risultati di prova non devono essere modificabili da parte dell'operatore.

### **H.1.2 Caratteristiche minime della cassetta prova relè per le prove in campo<sup>(77)</sup>**

#### Uscite di tensione:

- $\geq 3$  con tensione di fase massima in uscita non inferiore a 400 V;
- regolazione indipendente delle uscite: da 0 al massimo;
- distorsione (THD+N) 0,1 %; (valore dichiarato dal costruttore della cassetta);
- precisione delle uscite:  $\pm 0,5$  % (valore dichiarato dal costruttore della cassetta)
- Potenza d'uscita (a 400 V): almeno 15 VA per fase;
- $120^\circ$  tra le tre tensioni;
- Risoluzione:  $1^\circ$  (valore dichiarato dal costruttore della cassetta);
- precisione delle uscite:  $\pm 1^\circ$  (valore dichiarato dal costruttore della cassetta).

#### Generatore di frequenza:

- frequenza regolabile: da 40 Hz a 400 Hz;
- precisione:  $\pm 0,01$  %; (valore dichiarato dal costruttore della cassetta)
- risoluzione:  $\leq 5$  mHz; (valore dichiarato dal costruttore della cassetta)
- gradiente programmabile tra  $\pm 0,1$  Hz/s e  $\pm 999$  Hz/s.

#### Misura dei tempi:

- su ingressi digitali con contatti puliti e non, con tensioni fino a 275 V in c.c. e 240 V in c.a.;
- risoluzione: 1 ms; (valore dichiarato dal costruttore della cassetta)
- precisione:  $\pm 0,1$  % (valore dichiarato dal costruttore della cassetta).

#### Contatti ausiliari:

- Due contatti ausiliari consentono di simulare i comandi di telescatto e di presenza/assenza del segnale di comunicazione, e di verificare la temporizzazione del telescatto.

#### Memorizzazione automatica dei risultati:

Stampa del risultato nel formato previsto. I risultati di prova non devono essere modificabili da parte dell'operatore.

---

(77) Questo strumento **non** può essere utilizzato per l'effettuazione delle prove di tipo.





## Allegato I (informativo)

### Valutazione dell'angolo alla richiusura

In generale, al fine di valutare eventuali effetti di una richiusura da parte del Distributore con generatore ancora connesso, deve essere valutato l'angolo di sfasamento che può presentarsi alla richiusura tra la tensione di rete e quella presente ai morsetti del generatore ( $\alpha$ ), come di seguito descritto:

- a seguito di un'apertura di un organo di manovra MT del Distributore cui segue una richiusura automatica la frequenza della rete di distribuzione e quella del generatore sono indipendenti,
- qualora si verifichi un funzionamento in isola del generatore su parte della rete del distributore le due tensioni, della rete del distributore e della isola "governata dal generatore, possono differire,
- il massimo angolo di sfasamento, espresso in gradi [°], fra tensione della rete di distribuzione e tensione della isola "governata dal generatore al momento della richiusura automatica da parte del Distributore stesso è:

$$\alpha = \Delta f \cdot t_{rr} \cdot 360, \quad \alpha = \Delta_{HZ} \times t_{rr} \times 360, \quad \text{ove:}$$

$t_{rr}$  = tempo di attesa alla richiusura rapida da parte del Distributore, espresso in s

$\Delta f$  = regolazioni delle soglie  $81 > e/o 81 <$  (la verifica va fatta per entrambe, se diverse).

Le indicazioni precedenti sono necessarie per valutare la differenza di fase che può essere presente in caso di parallelo causato da una richiusura e quindi permettono all'utente attivo di valutare gli effetti sui propri impianti di generazione, al fine di mettere in atto tutte le misure opportune a salvaguardia del macchinario.



La presente Norma è stata compilata dal Comitato Elettrotecnico Italiano e beneficia del riconoscimento di cui alla legge 1° Marzo 1968, n. 186.

Editore CEI, Comitato Elettrotecnico Italiano, Milano – Stampa in proprio

Autorizzazione del Tribunale di Milano N. 4093 del 24 Luglio 1956

*Direttore Responsabile:* Ing. R. Bacci

Comitato Tecnico Elaboratore  
**CT 0-Applicazione delle Norme e testi di carattere generale**

Altre Norme di possibile interesse sull'argomento

**CEI 0-10**

Guida alla manutenzione degli impianti elettrici

**CEI 0-11**

Guida alla gestione in qualità delle misure per la verifica degli impianti elettrici ai fini della sicurezza

**CEI 0-12**

Approccio per processi e indicatori della qualità per le aziende del settore elettrotecnico ed elettronico - Linee guida generali all'applicazione delle Norme ISO 9000: 2000

**CEI 0-14**

DPR 22 ottobre 2001, n.462 - Guida all'applicazione del DPR 462/01 relativo alla semplificazione del procedimento per la denuncia di installazioni e dispositivi di protezione contro le scariche atmosferiche, di dispositivi di messa a terra degli impianti elettrici e di impianti elettrici pericolosi

**CEI 0-16**

Regola tecnica di riferimento per la connessione di Utenti attivi e passivi alle reti AT ed MT delle imprese distributrici di energia elettrica

**CEI 0-17**

Linee guida per la predisposizione dei piani di emergenza dei distributori di energia elettrica